

КОЛЕНИ И ГЛАЗКИ ДЛЯ ГОРЕЛОК СЕРИИ CR

ХАРАКТЕРИСТИКИ

- Колено: чугун G25
- Глазок: латунь
- Компактная структура, монтированная на оси горелки.



E3999101

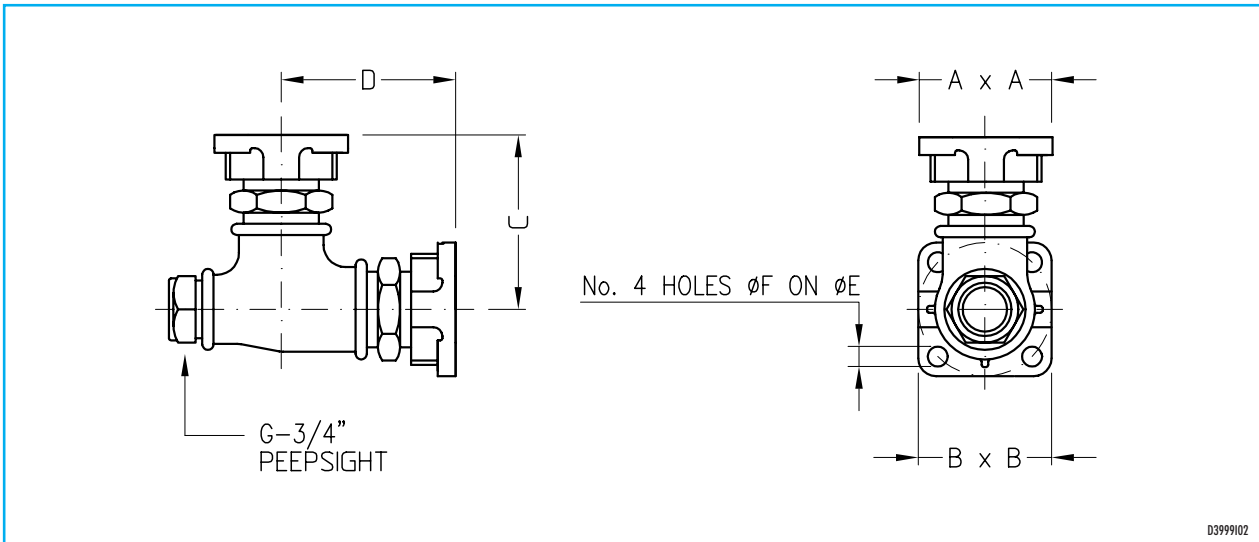
ОПИСАНИЕ

Колени, комплектированные глазками, применяются только для облегчения проведения инспекции пламени внутри огнеупорного блока. Ниже будут представлены габаритные размеры только одного колена и колен, применяемых в широкой гамме наших горелок.



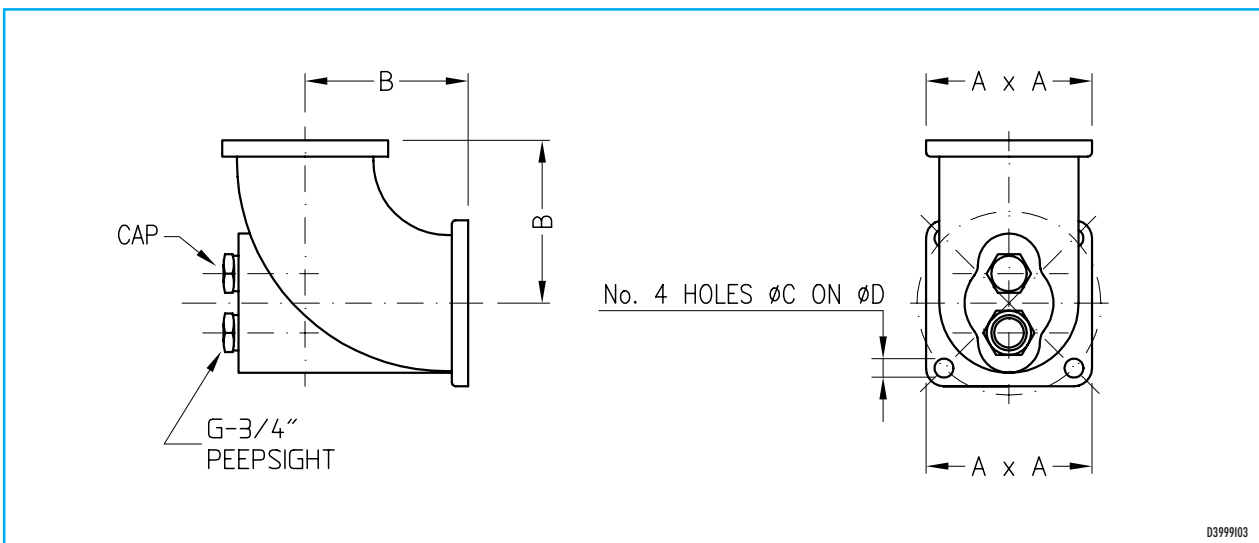
E3999102

ГАБАРИТНЫЕ РАЗМЕРЫ



D3999102

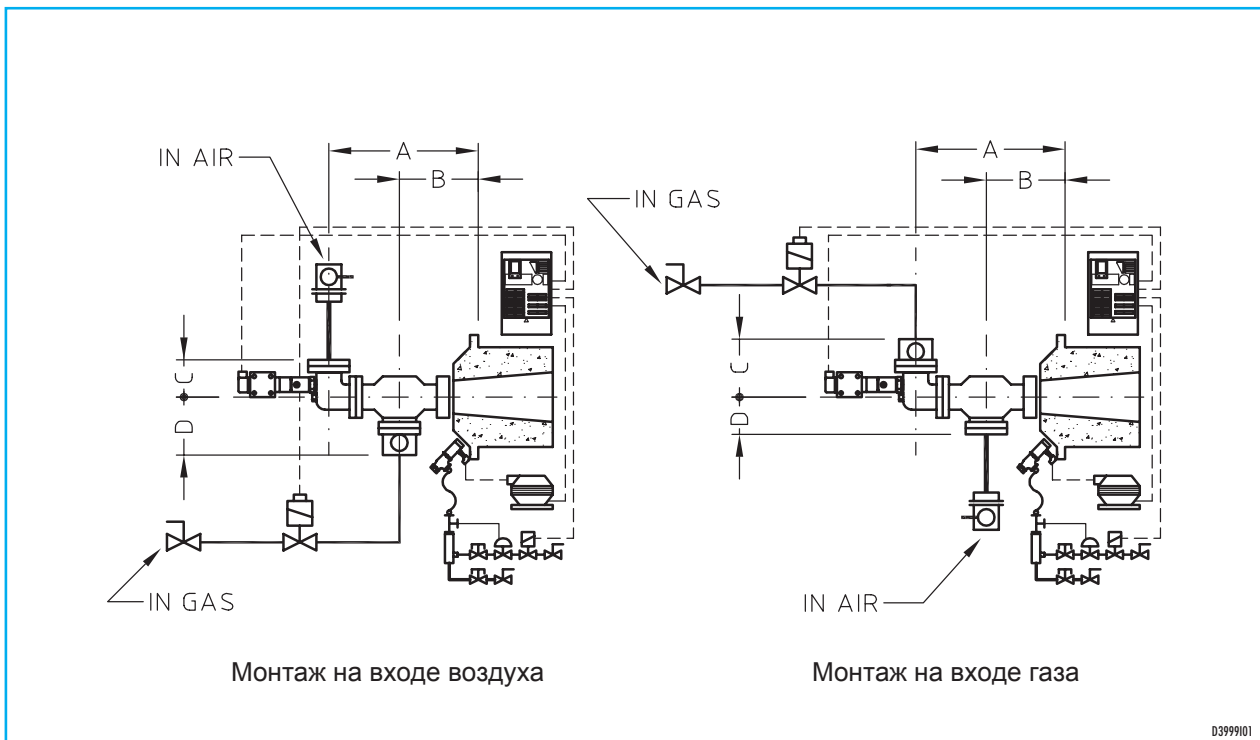
Модель	A MM	B MM	C MM	D MM	ϕE	ϕF
8 CR	60	60	80	80	60,3	10
12 CR	76	76	108	108	81	12
16 CR	87	87	116	116	96,8	12



D3999103

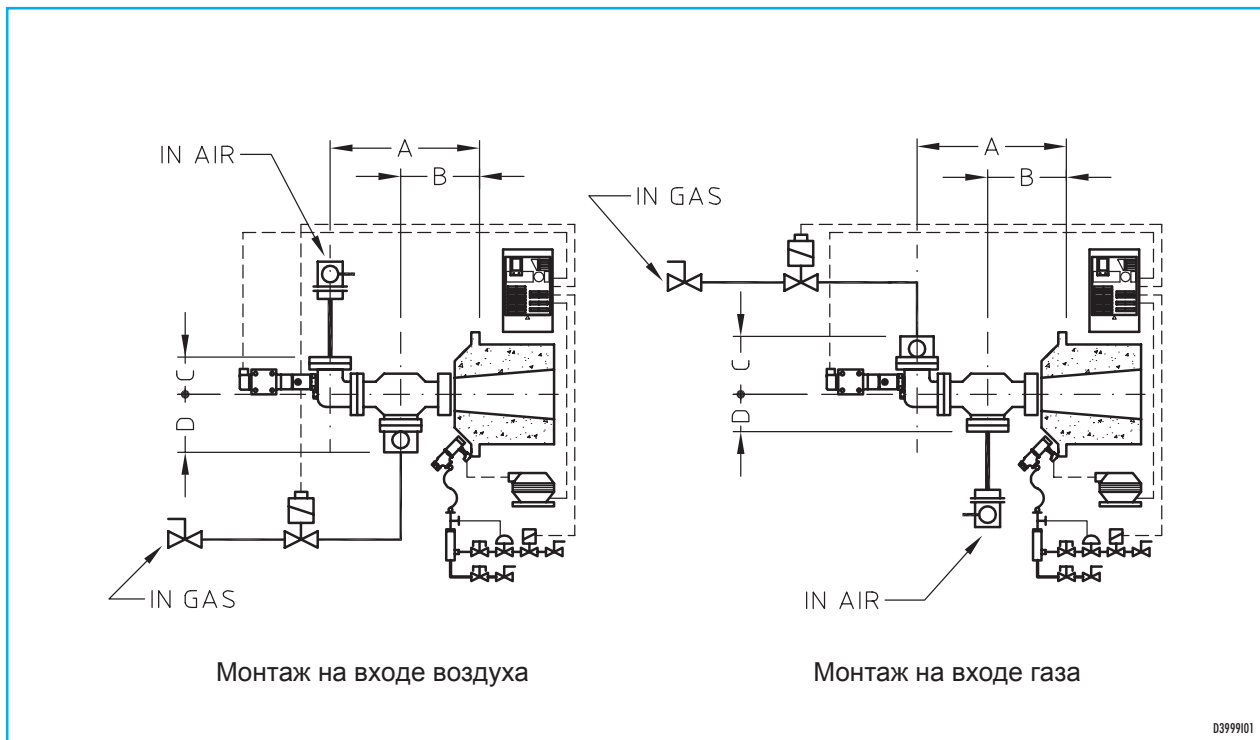
Модель	A MM	B MM	C MM	D MM
24 CR	114	110	12	123,8
32 CR	154	106	14	168,1
48 CR	205	130	14	235

ГАБАРИТНЫЕ РАЗМЕРЫ КОЛЕНА 8 CR



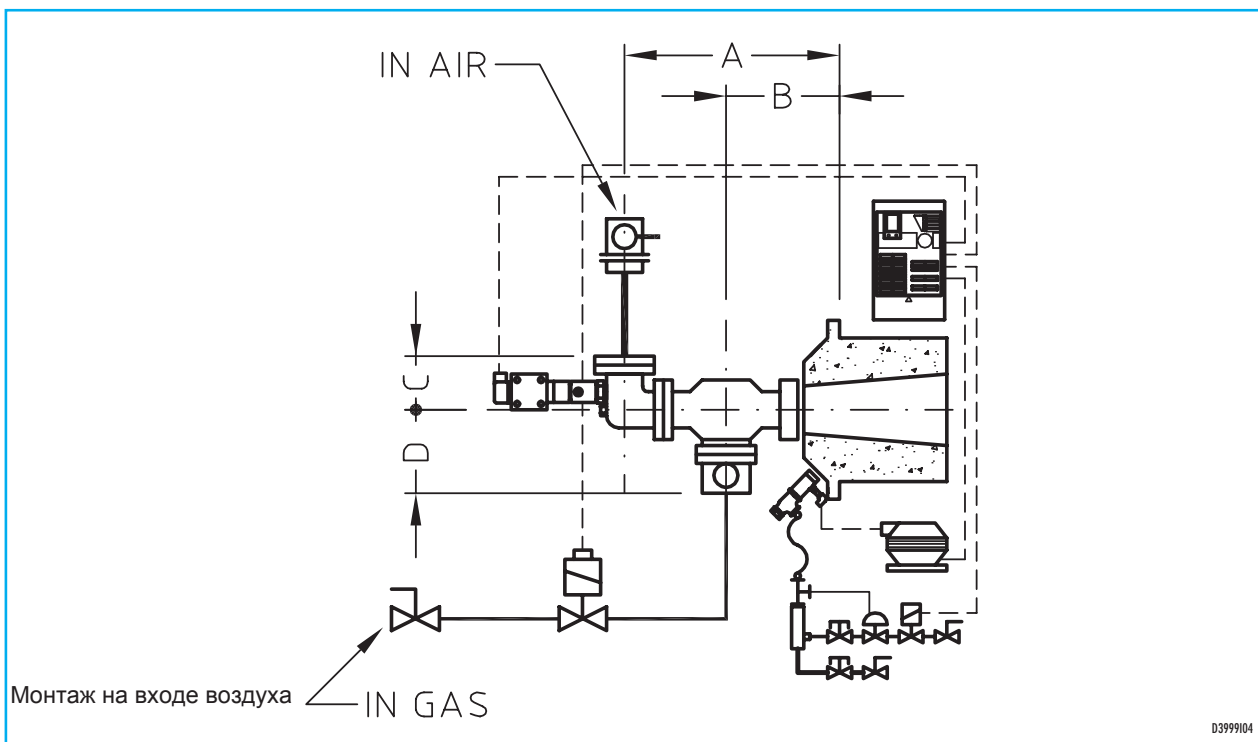
Модель горелки	Монтаж	A мм	B мм	C мм	D мм
101NM	ВХОД ВОЗДУХА	143	48	102	121
HS-2	ВХОД ВОЗДУХА	146	115	102	76
HS-3	ВХОД ГАЗА	255	121	127	79
HS-4	ВХОД ГАЗА	280	130	127	86
RE-1	ВХОД ГАЗА	235	121	127	79
RE-2	ВХОД ГАЗА	235	121	127	79
RE-3	ВХОД ГАЗА	235	121	127	79
RE-4	ВХОД ГАЗА	286	146	127	86
SW-1	ВХОД ГАЗА	245	121	127	83
SW-2	ВХОД ГАЗА	273	149	127	83
SW-3	ВХОД ГАЗА	273	149	127	83
SW-4	ВХОД ГАЗА	273	159	127	83
10XNM	ВХОД ГАЗА	255	121	127	79,4
12XNM	ВХОД ГАЗА	255	121	127	79,4
16XNM	ВХОД ГАЗА	255	130	127	85,7

ГАБАРИТНЫЕ РАЗМЕРЫ КОЛЕНА 12 CR



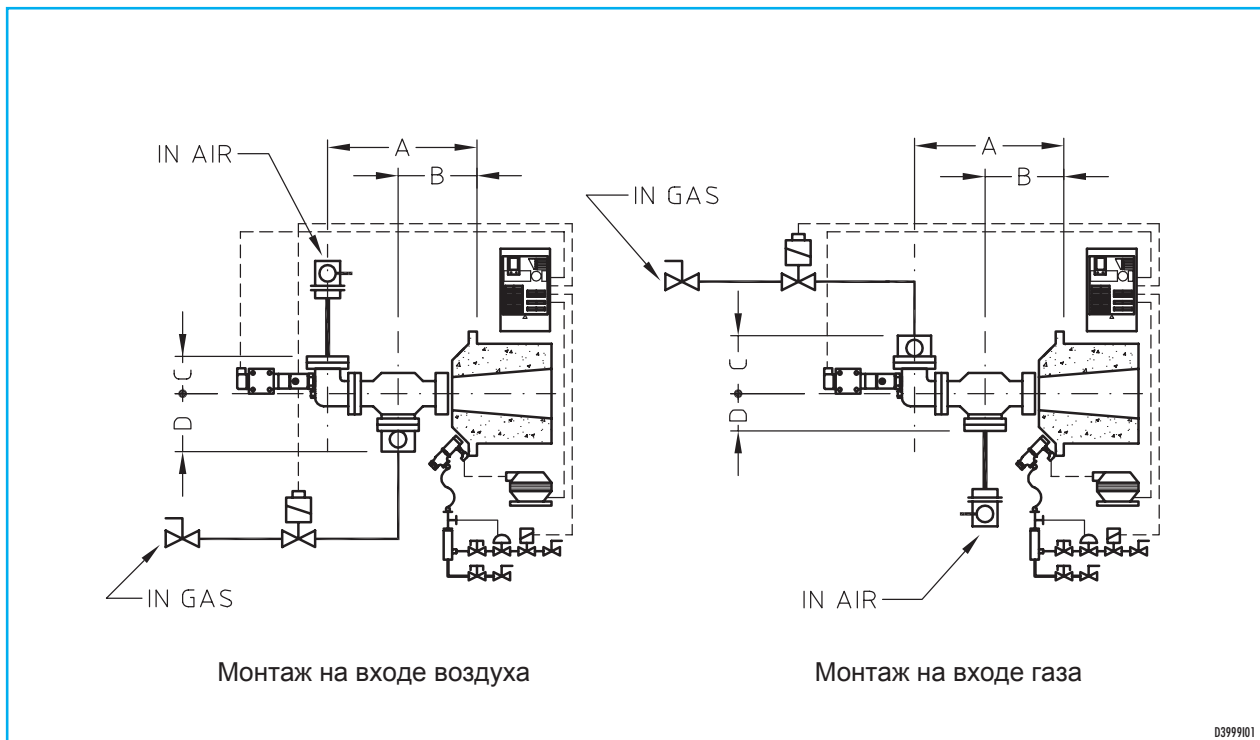
Модель горелки	Монтаж	A мм	B мм	C мм	D мм
201NM	ВХОД ВОЗДУХА	210,5	73	140,5	51
301NM	ВХОД ВОЗДУХА	274,5	114	140,5	95
HS-5	ВХОД ГАЗА	349	152	168	108
HS-6	ВХОД ГАЗА	349	152	168	108
RE-5	ВХОД ГАЗА	348	165	168	108
RE-6	ВХОД ГАЗА	348	165	168	108
SW-5	ВХОД ГАЗА	358	175	168	111
SW-6	ВХОД ГАЗА	358	175	168	111
20XNM-S	ВХОД ГАЗА	346	175	168	108
24XNM-S	ВХОД ГАЗА	346	175	168	108
20XNM-R	ВХОД ГАЗА	346	152	168	108
24XNM-R	ВХОД ГАЗА	346	152	168	108

ГАБАРИТНЫЕ РАЗМЕРЫ КОЛЕНА 16 CR



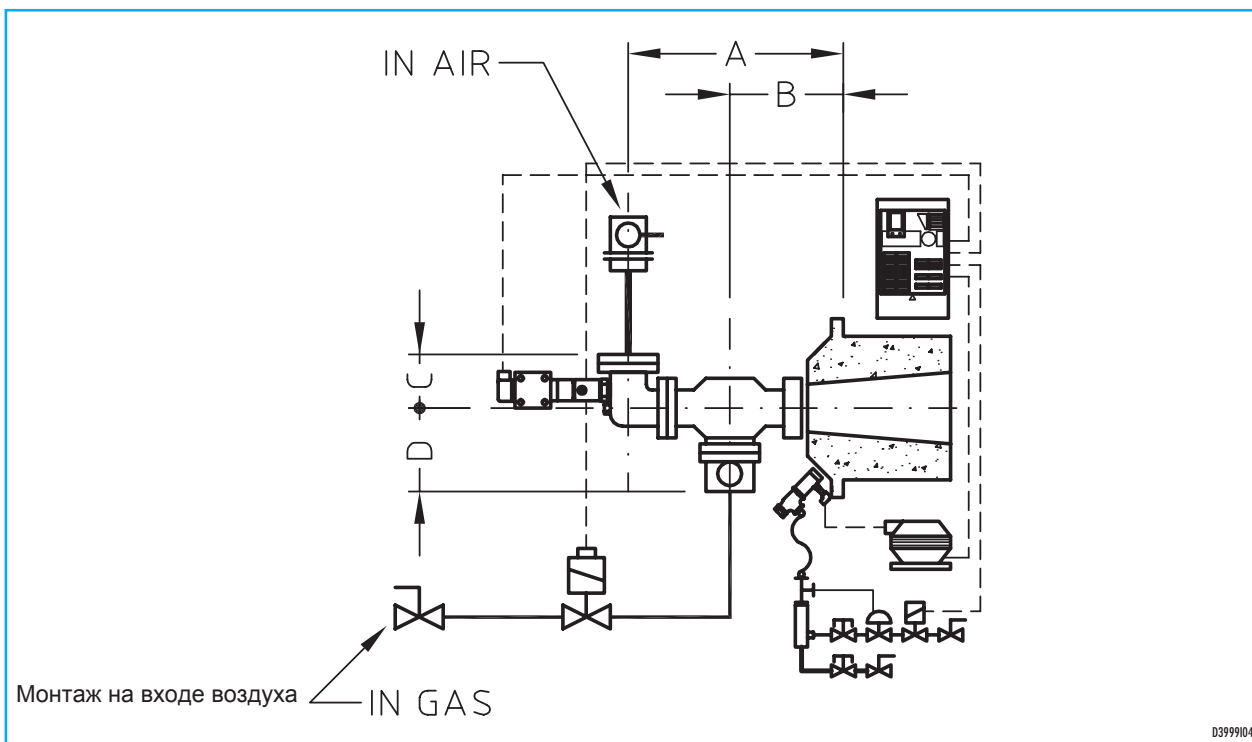
Модель горелки	Монтаж	A мм	B мм	C мм	D мм
601NM	ВХОД ВОЗДУХА	282,5	114	148,5	108

ГАБАРИТНЫЕ РАЗМЕРЫ КОЛЕНА 24 CR



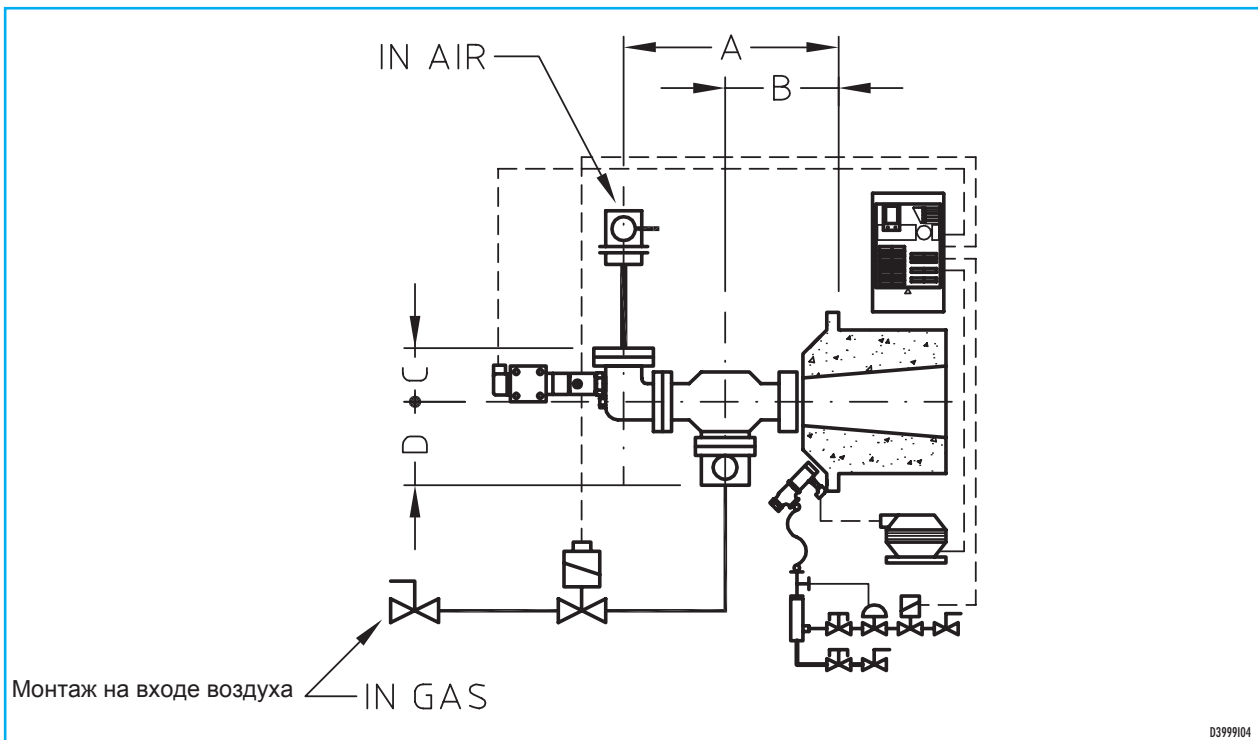
Модель горелки	Монтаж	A мм	B мм	C мм	D мм
1001NM	ВХОД ВОЗДУХА	326	140	150	124
1001NM-R	ВХОД ВОЗДУХА	304	117	150	124
1501NM-S	ВХОД ВОЗДУХА	326	140	150	133
1501NM-R	ВХОД ВОЗДУХА	304	117	150	133
HS-7	ВХОД ГАЗА	440	137	214	216
HS-8	ВХОД ГАЗА	494	175	214	229
RE-7	ВХОД ГАЗА	389	178	214	136
SW-7	ВХОД ГАЗА	316	191	214	140
32XNM-R	ВХОД ГАЗА	427	216	214	136,5
48XNM-R	ВХОД ГАЗА	481	229	214	174,6
RAD-65	ВХОД ГАЗА	316	194	214	105
RAD-90	ВХОД ГАЗА	402	205	214	135
RAD-120	ВХОД ГАЗА	402	205	214	135

ГАБАРИТНЫЕ РАЗМЕРЫ КОЛЕНА 32 CR



Модель горелки	Монтаж	A мм	B мм	C мм	D мм
2501NM	ВХОД ВОЗДУХА	477	254	126	203

ГАБАРИТНЫЕ РАЗМЕРЫ КОЛЕНА 48 CR



Модель горелки	Монтаж	A мм	B мм	C мм	D мм
4001NM	ВХОД ВОЗДУХА	560÷565	275÷280	150÷155	270
6001NM	ВХОД ВОЗДУХА	560÷565	275÷280	205÷210	270
8001NM	ВХОД ВОЗДУХА	560÷565	275÷280	205÷210	270