

МОТОРИЗИРОВАННЫЕ ДРОССЕЛЬНЫЕ КЛАПЫ СЕРИИ TBV-SMAP

ХАРАКТЕРИСТИКИ

Характеристики дроссельного клапана:

- Корпус клапана: AVP
 - Чугунное седло клапана: AVP
 - Закрывающий диск: AVP
 - Валик линзы: латунь
 - Маховичок управления: алюминий
 - Герметичное кольцо: "O"
 - Макс. рабочее давление: 1,7 бар
 - Макс. температура жидкости: 100°C
- Характеристики электрического сервопривода МОД. ECON-O:
- Напряжение: 24/115/230V +10%-15% 50/60Гц
 - Пропорц. сигнал управления по запросу: 0-10 V, 4-20 mA (только для модели ECON-O 24 V)
 - Потребление: 4 VA
 - Пропускная способность 2-х вспомогательных микропереключателей: 5 A / 250 V с.а
 - Электрическая защита: IP 54
 - Соединения №.2 зажим для проводов: PG 13,5
 - Угол вращения: 90°
 - Время вращения на 90°: от 7 сек до 120 сек (стандарт - 60 сек)
 - Макс. рабочая температура: от -10°C до +60°C
 - Возможные пары: 4 Nm, 7 Nm, 15 Nm, 20 Nm (стандарт - 20 Nm)
 - Футляр: отливной под давлением алюминий
 - Выступ валика: 9,5 мм
 - Возможные потенциометры: 150 Ohm, 1000Ohm, 2500Ohm (стандарт №1 1000 Ohm)
 - Вес: 2,5 кг
 - Позиция монтажа: любая



Регулирование потока происходит воздействием на валик линзы при помощи электрического сервопривода серии ECON-O; на маховечке имеется градуированный указатель, который указывает позицию ОТКРЫТО-ЗАКРЫТО диска клапана. Тарирование кулачков и вспомогательных конечных выключателей осуществляется на месте монтажа.

МОНТАЖ

- Дроссельные клапаны могут монтироваться в любой позиции.
- Монтировать регулирующие клапаны перед измерительными приборами.
- Конструктивная прочность гарантирует продолжительность жизни даже при экстремальных условиях.
- Дроссельные клапаны серии TBV проектированы не для герметичности, а для регулирования и поэтому рекомендуется монтировать перед ними предохранительные приборы при использовании горючих газов.

ПРИМЕНЕНИЕ

- Ручной клапан регулир. потока газа и воздуха.
- Не герметичный регулирующий дроссельный клапан.

ОПИСАНИЕ

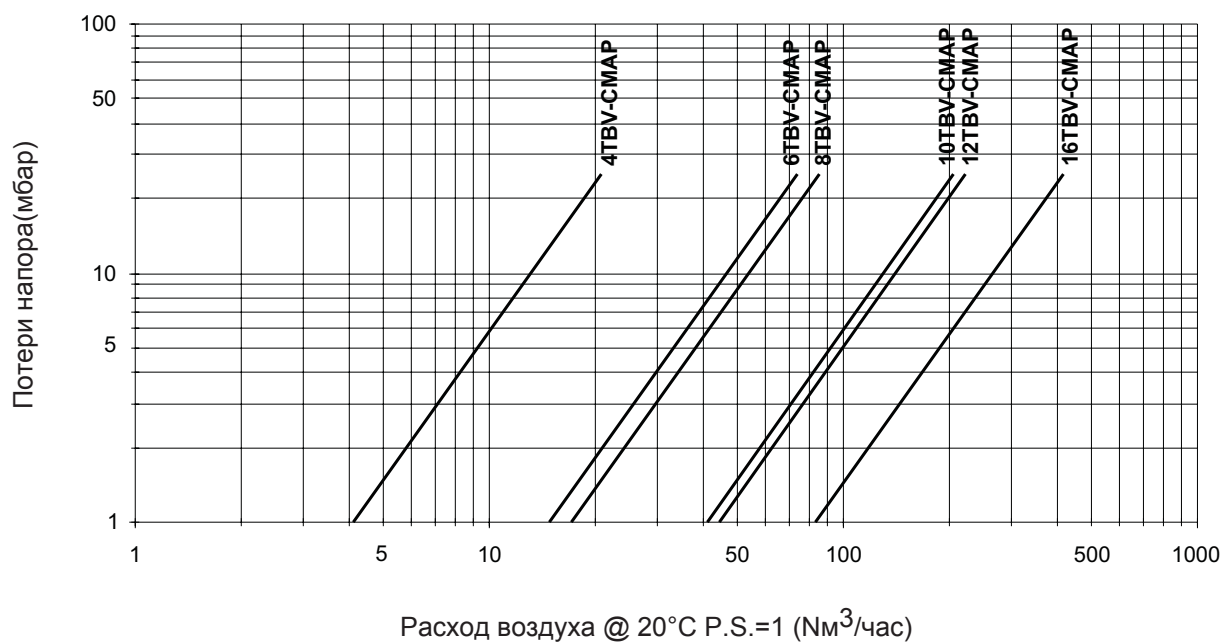
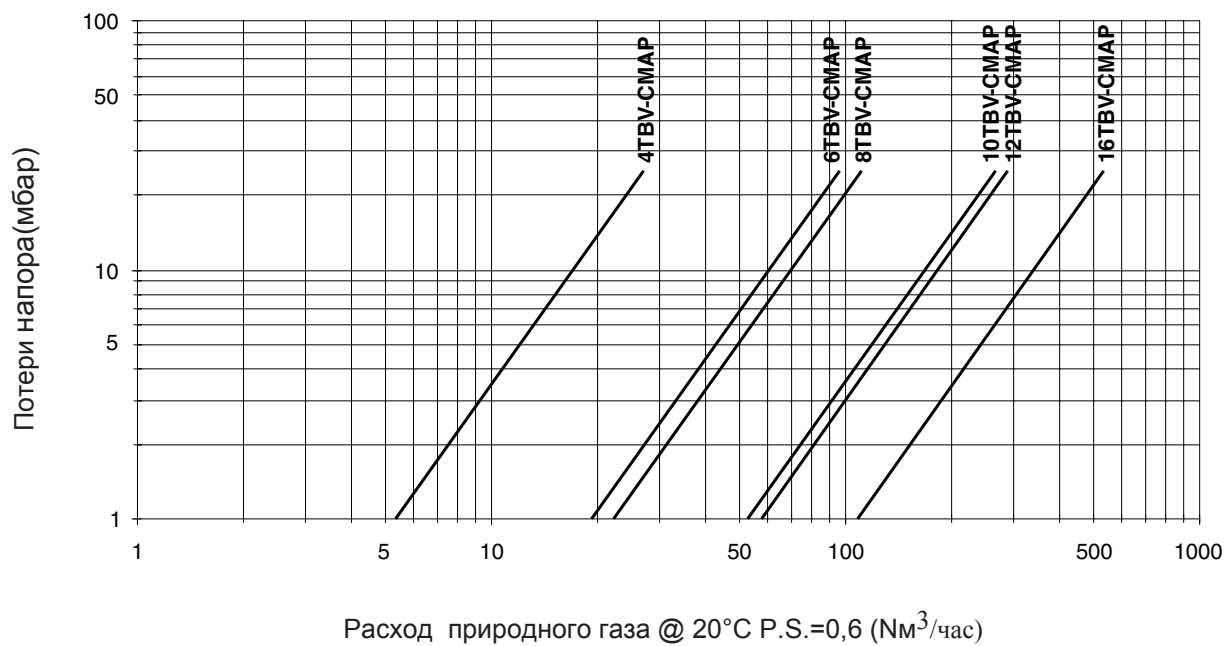
Серия TBV-SMAP идентифицирует особую модулирующую модель дроссельных клапанов, пригодную для регулирования проходимости потока воздуха и газа в трубопроводах при низком давлении.



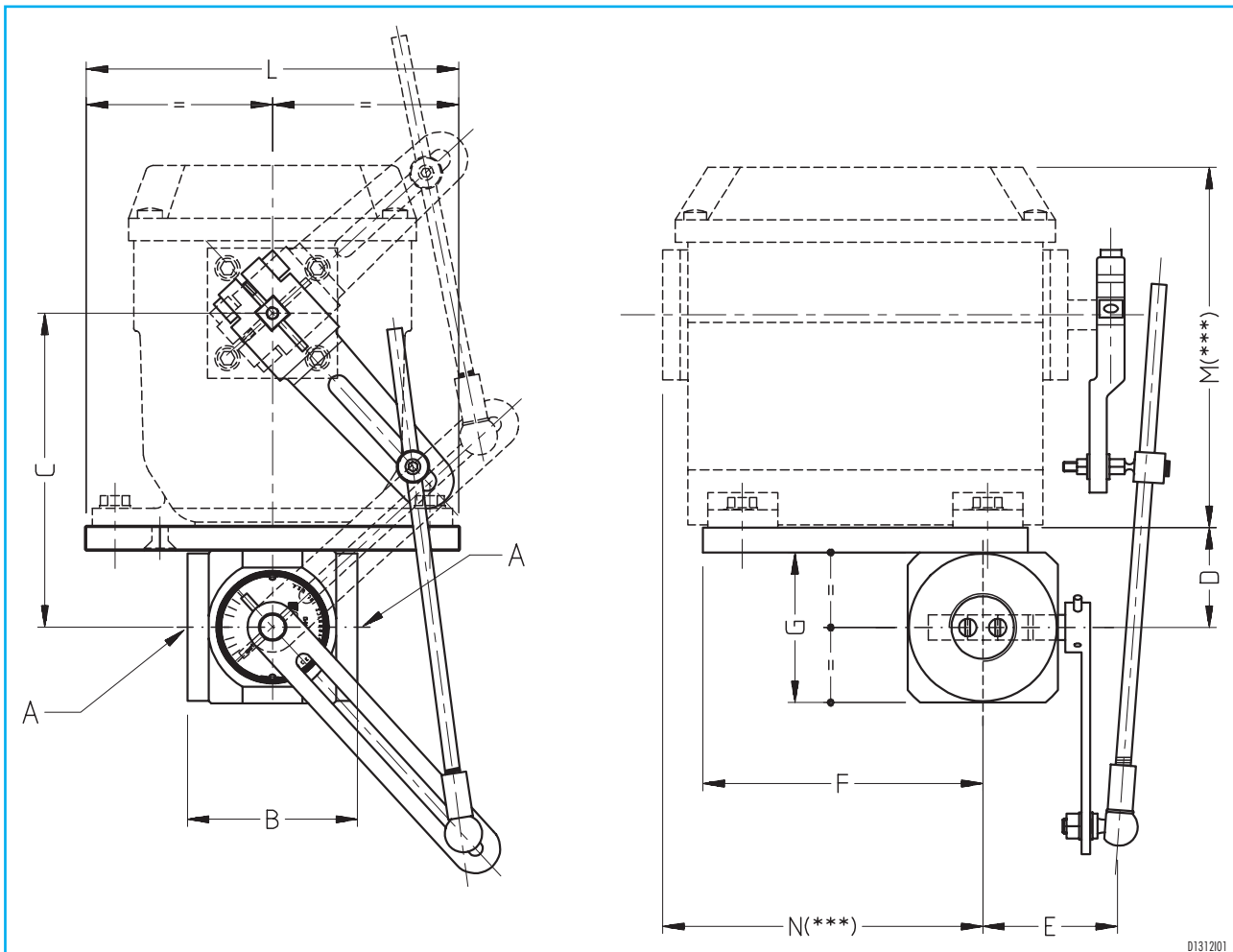
Headquarters
Esa S.r.l.
Via E. Fermi 40 I-24035 Curno (BG) - Italy
Tel. +39.035.6227411 - Fax +39.035.6227499
esa@esacombustion.it - www.esapyronics.com

International Sales
Pyronics International S.A./N.V.
Zoning Ind., 4ème rue B-6040 Jumet - Belgium
Tel +32.71.256970 - Fax +32.71.256979
marketing@pyronics.be

ДИАГРАММА ПРОПУСКНОЙ СПОСОБНОСТИ



ГАБАРИТНЫЕ РАЗМЕРЫ



D1312101

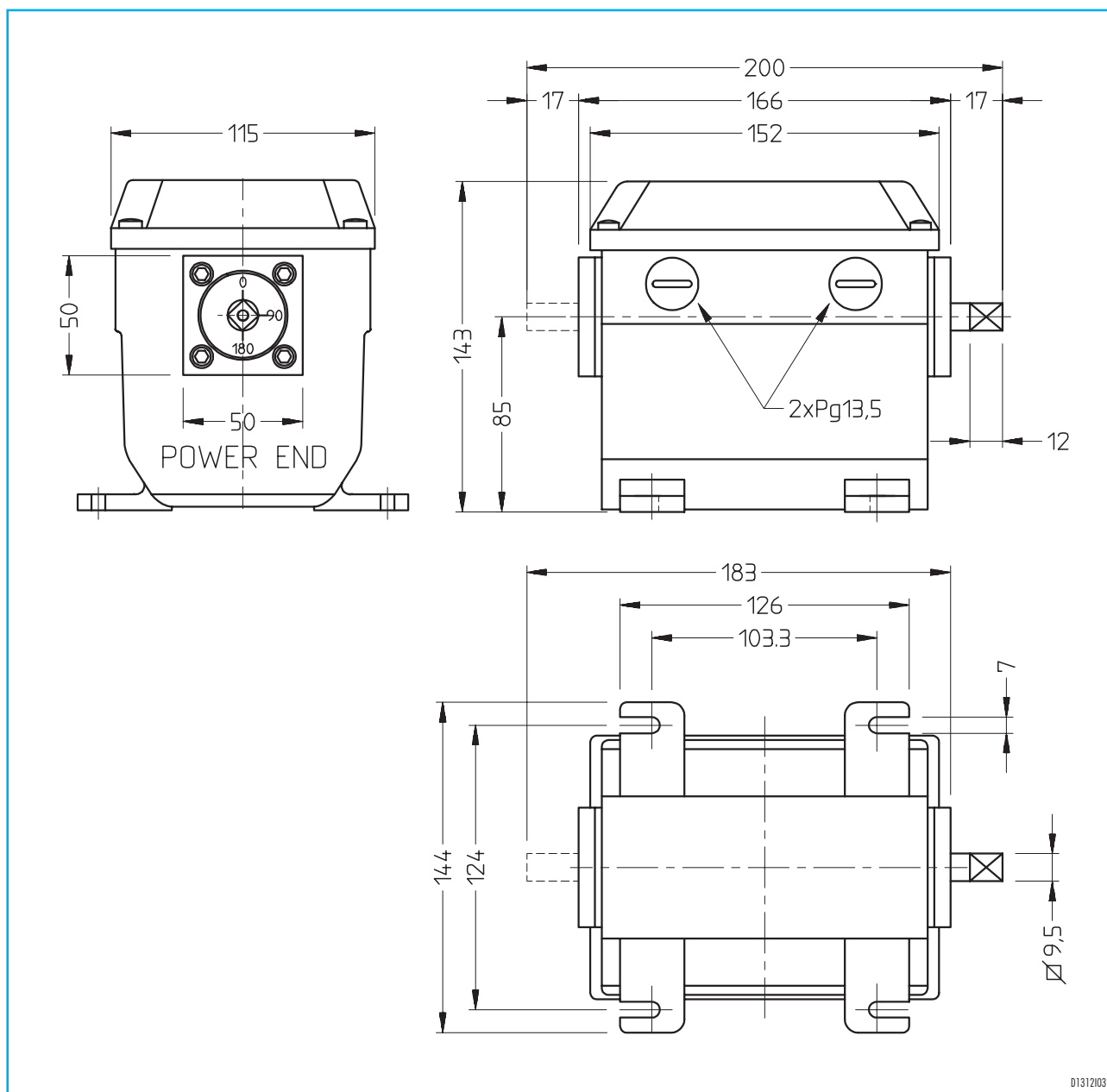
Модель	Ø A	B мм	C* мм	D* мм	E* мм	F мм	G* мм	L мм	Вес кг
4 TBV-CMAP	G - 1/2"	68	125	40	55	112	60	150	1,80
6 TBV-CMAP	G - 3/4"	68	125	40	55	112	60	150	1,80
8 TBV-CMAP	G - 1"	68	125	40	55	112	60	150	1,80
10 TBV-CMAP	G - 1.1/4"	68	127,5	42,5	57,5	109,5	65	150	1,80
12 TBV-CMAP	G - 1.1/2"	68	127,5	42,5	57,5	109,5	65	150	2,30
16 TBV-CMAP	G - 2"	76	132,5	47,5	62,5	104,5	75	150	2,70

* Размеры приближенные.

M (***) = см.габаритные размеры сервопривода.

N (***) = см.габаритные размеры сервопривода

ГАБАРИТНЫЕ РАЗМЕРЫ (ECON)

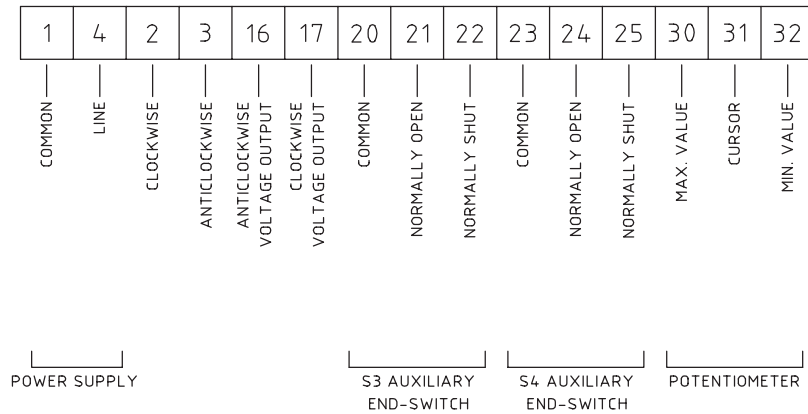


D1312103

ЭЛЕКТРИЧЕСКИЕ СОЕДИНЕНИЯ

ECON-O AR MODEL

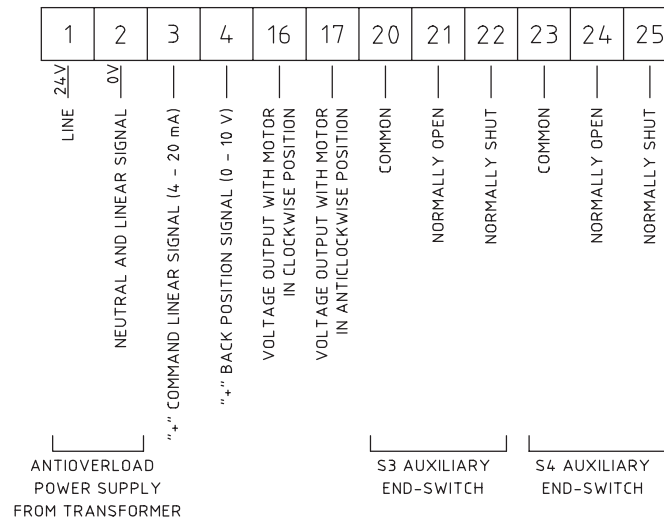
TERMINAL BOARD



D131202

ECON-O AR MODEL

4:20 mA TERMINAL BOARD



D131206

ПРИМЕЧАНИЕ: Фирма ESA-PYRONICS, проводящая политику постоянного повышения качества продукции, оставляет за собой право изменять технические характеристики изделий в любой момент и без предупреждения. На нашем сайте <http://www.esapyronics.com> размещен каталог последних моделей, из которого можно копировать измененные документы. ВНИМАНИЕ: Работа установки горения может создавать опасность и наносить вред людям и ущерб оборудованию. Каждая горелка должна быть снабжена устройствами обеспечения безопасности и управления горением. Все операции по установке, регулированию и обслуживанию установки должны выполняться только квалифицированными Специалистами.