

# VALVOLE A FARFALLA FILETTATE MANUALI SERIE TBV

## CARATTERISTICHE

- |                                   |                          |
|-----------------------------------|--------------------------|
| • Corpo valvola:                  | AVP                      |
| • Sede valvola:                   | ghisa AVP                |
| • Disco di chiusura:              | AVP                      |
| • Alberino portante:              | ottone                   |
| • Volantino di comando:           | alluminio                |
| • Anello di tenuta:               | "O" ring verso l'esterno |
| • Pressione massima di esercizio: | 1,7 bar                  |
| • Temperatura massima del fluido: | 100°C                    |

## APPLICAZIONI

- Valvola manuale di regolazione flusso gas e aria.
- Valvola a farfalla di regolazione non a tenuta.

## DESCRIZIONE

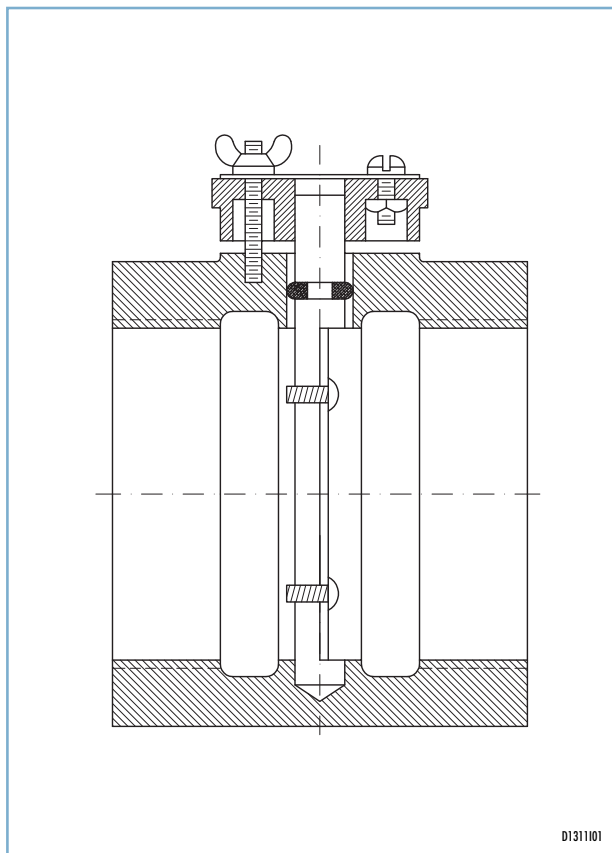
La serie TBV identifica un particolare modello di valvola a farfalla modulante idonea per la regolazione della portata di aria e gas in condotti in alta pressione. La regolazione del flusso avviene agendo sull'apposito volantino sul fronte del quale è applicato un indice graduato che identifica la posizione del disco valvola APERTO-CHIUSO; due fermi meccanici permettono la taratura del minimo e del massimo passaggio e un "O" ring di tenuta impedisce le perdite intorno all'albero.

## INSTALLAZIONE

- Le valvole a farfalla possono essere montate in qualsiasi posizione.
- Montare le valvole di regolazione a valle di eventuali organi di misura.
- La grande robustezza costruttiva garantisce lunga durata anche in condizioni estreme.
- Le valvole a farfalla della serie TBV non sono progettate per la tenuta ma per la regolazione, è opportuno quindi montare a valle delle stesse organi di sicurezza nel caso in cui si utilizzino gas combustibili.

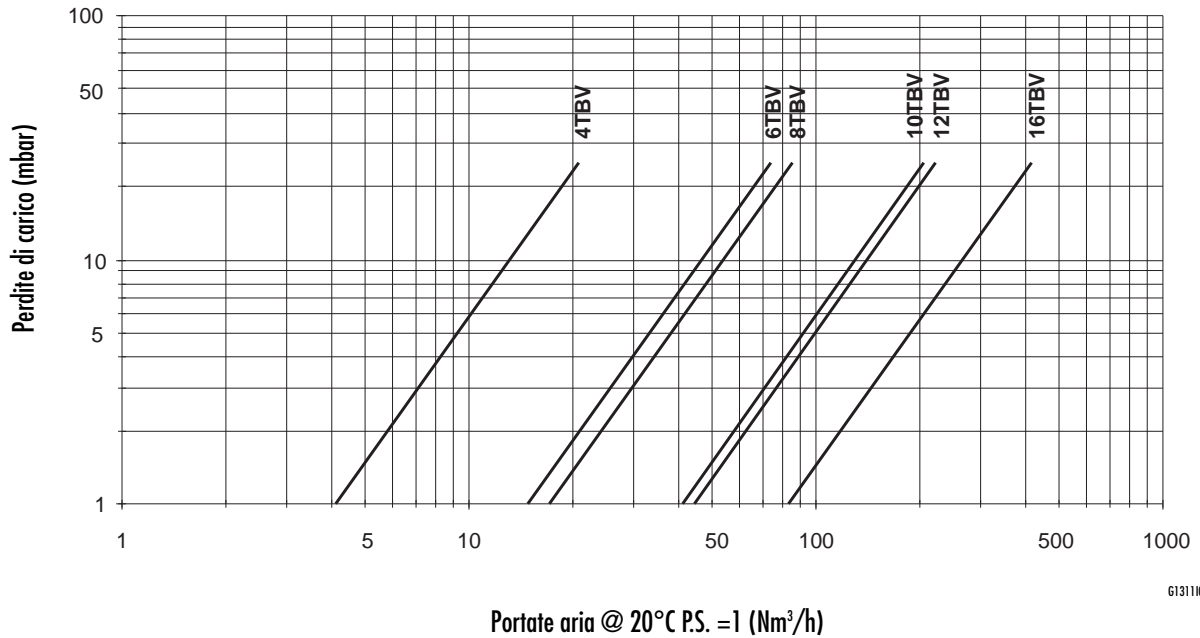
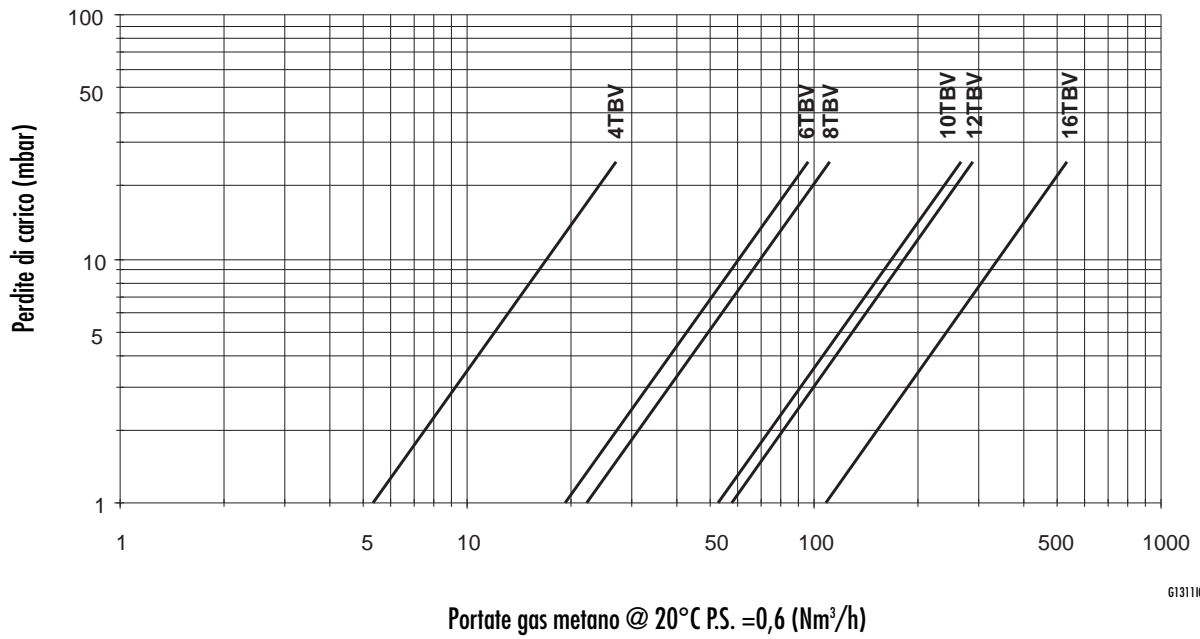


F131101

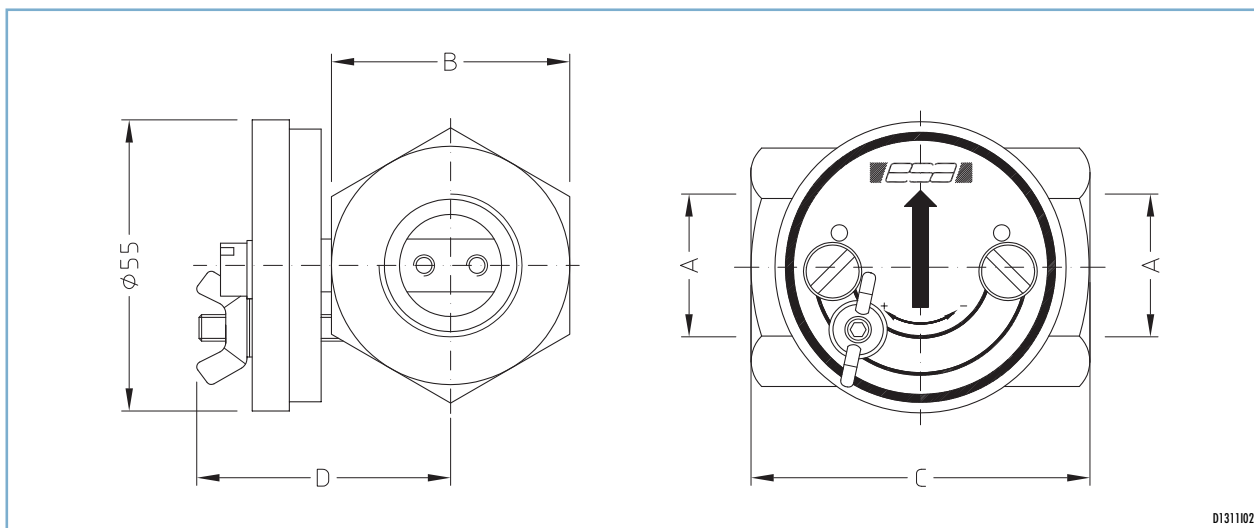


D131101

## DIAGRAMMA DELLE PORTATE



## DIMENSIONI DI INGOMBRO



D131102

Modello	A	B mm	C mm	D mm	Massa kg
4 TBV	G - 1/2"	45	64	50	0,80
6 TBV	G - 3/2"	45	64	50	0,65
8 TBV	G - 1"	55	68	53	1,05
10 TBV	G - 1.1/4"	60	64	56	1,00
12 TBV	G - 1.1/2"	65	67	56	1,20
16 TBV	G - 2"	76	76	66	1,50

NOTA: In base alla propria politica di continuo miglioramento della qualità del prodotto, la ESA-PYRONICS si riserva il diritto di modificare le caratteristiche tecniche del medesimo in qualsiasi momento e senza preavviso. Al nostro sito internet [www.esapyronics.com](http://www.esapyronics.com) è disponibile il catalogo aggiornato all'ultima versione, dal quale è possibile scaricare i documenti modificati.

ATTENZIONE: Il funzionamento di un impianto di combustione può risultare pericoloso e causare ferimenti a persone o danni alle attrezzature. Ogni bruciatore deve essere provvisto di dispositivi di protezione e controllo della combustione. Le operazioni di installazione, regolazione e manutenzione dell'impianto devono essere eseguite solo da personale qualificato.