

# ELETTROVALVOLE GAS PILOTA

## SERIE EVO & VM-R/OT

### CARATTERISTICHE 3EVO - 4EVO - 6EVO

- Elettrovalvola di classe A
- Corpo valvola: ottone
- Nucleo mobile: AISI430F
- Apertura e chiusura rapida: (< 1 s) senza regolatore di portata
- Diametro di attacco: 3/8" - 1/2" - 3/4"
- Portata massima: 4,5 Nm<sup>3</sup>/h di metano con  $\Delta P$  di 10 mbar
- Pressione massima di esercizio: 200 mbar
- Temperatura di funzionamento: -15 °C ÷ +60 °C
- Tensione: 12/24/110/230 Vac +10%-15% 50/60 Hz \*
- Connettore: PG9
- Assorbimento: 8 VA
- Grado di protezione: IP65
- Massa: 0,6 kg
- Montaggio qualsiasi ad esclusione che con la bobina verso il basso
- Omologazione CE-51BP2537 in conformità alle norme EN161 ed dalle seguenti direttive: 90/396/CEE (Direttiva gas), 94/9/CE (Direttiva ATEX), 89/336/CEE (Compatibilità elettromagnetica) e 73/23/CEE (Bassa Tensione).



CE 51BP2537

F111201

### CARATTERISTICHE VM-R/OT

- Elettrovalvola di classe A gruppo 2.
- Corpo valvola: ottone
- Nucleo mobile: AISI416
- Molla: AISI302
- Apertura e chiusura rapida: (< 1 s) senza regolatore di portata
- Diametro di attacco: 3/8" - 1/2"
- Portata massima: 4 Nm<sup>3</sup>/h di metano con  $\Delta P$  di 10 mbar
- Pressione massima di esercizio: 200 mbar
- Temperatura di funzionamento: -10 °C ÷ +60 °C
- Tensione: 115/230 Vac +10%-15% 50/60 Hz \*
- Connettore: PG9
- Assorbimento: 12 VA
- Grado di protezione: IP54
- Massa: 0,4 kg
- Montaggio qualsiasi ad esclusione che con la bobina verso il basso
- Omologazione GASTEC n° CE-0063AQ1350 conforme alle norme EN161



CE 0063AQ1350

F111202

\* Modelli in stock 115/230 Vac



**Headquarters**  
Esa S.r.l.  
Via E. Fermi 40 I-24035 Curno (BG) - Italy  
Tel. +39.035.6227411 - Fax +39.035.6227499  
esa@esacombustion.it - www.esapyronics.com

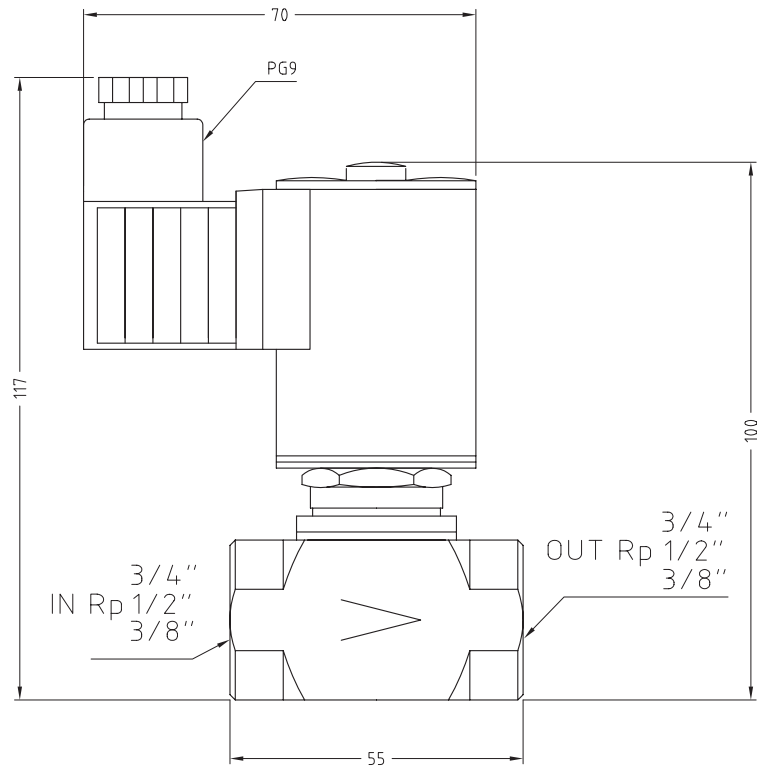
**International Sales**  
Pyronics International S.A./N.V.  
Zoning Ind., 4ème rue B-6040 Jumet - Belgium  
Tel +32.71.256970 - Fax +32.71.256979  
marketing@pyronics.be

## ISTRUZIONI PER L'INSTALLAZIONE E L'USO (VALIDO PER TUTTE LE VALVOLE)

**LEGGERE LE ISTRUZIONI PRIMA DELL'USO. QUESTE APPARECCHIATURE DEVONO ESSERE INSTALLATE SECONDO LE PRESCRIZIONI VIGENTI!**

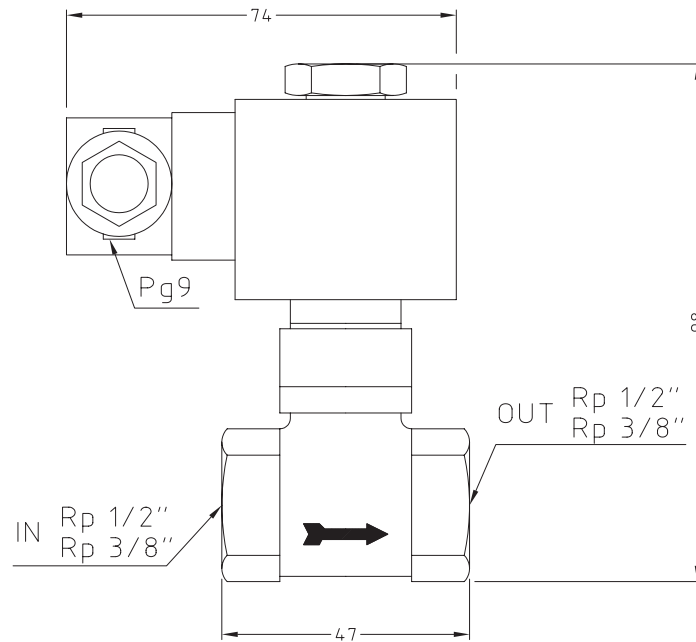
- 1) Accertarsi che tutti i dati di funzionamento riportati sull'etichetta della valvola corrispondano a quelli di esercizio dell'impianto;
- 2) Rimuovere i tappi di protezione montati sull'elettrovalvola;
- 3) Prima di installare la valvola assicurarsi che la tubazione sia pulita e liberata da tutte le impurità e che sia perfettamente in asse con il corpo della valvola e non soggetta a vibrazioni;
- 4) Il sigillante deve essere applicato solo sulla filettatura esterna della tubazione e non sulla filettatura interna dell'elettrovalvola;
- 5) Rispettare la direzione del flusso del gas contrassegnata dalla freccia sul corpo valvola;
- 6) L'installazione dell'elettrovalvola può essere orizzontale o verticale purché la bobina non sia rivolta verso il basso;
- 7) Per il montaggio della valvola elettromagnetica sulla tubazione, **non usare il magnete** come leva, ma servirsi dell'apposita chiave;
- 8) Le apparecchiature non necessitano di manutenzione.

### DIMENSIONI DI INGOMBRO (EVO)



D1112/02

## DIMENSIONI DI INGOMBRO (VM-R/OT)



D1112101