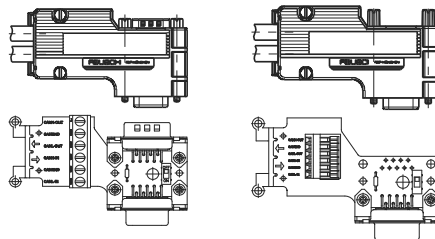
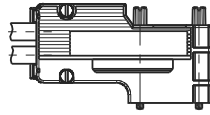


Series Baureihe	FBUSCA	FBUSCB	FBUSCG
Pages / Seiten	391, 392	391, 392	391, 392
Print Clip Print Klemme	2x5 2x5	2x5 2x5	1x6 1x6
Diagnosis Interface Diagnoseschnittstelle		• •	
Dimensions LxBxD (mm) Abmessungen LxBxT (mm)	74 x 42,1 x 16 74 x 42,1 x 16	74 x 42,1 x 16 74 x 42,1 x 16	74 x 42,1 x 16 74 x 42,1 x 16
Solder Bridge Lötbrücke	• •	• •	
Cable diameter (mm) Kabeldurchmesser (mm)	6,5 - 7,5 (opt. 4,5 - 5) 6,5 - 7,5 (opt. 4,5 - 5)	6,5 - 7,5 (opt. 4,5 - 5) 6,5 - 7,5 (opt. 4,5 - 5)	6,5 - 7,5 (opt. 4,5 - 5) 6,5 - 7,5 (opt. 4,5 - 5)
Standard shell colours Standard Gehäusefarben	violet violett	violet violett	violet violett
Shell, shielded version Gehäuse, abgeschirmte Ausführung	metalised metallisiert	metalised metallisiert	metalised metallisiert
Shell colours, neutral version Gehäusefarbe, neutrale Ausführung	black schwarz	black schwarz	black schwarz
Mounting Instructions D/GB/F/VE Montageanleitung D/GB/F/VE	• •	• •	• •

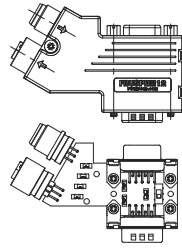


Can be used as a node as well as a terminal version due to a switch.
Durch Umschalter sowohl als Knoten- als auch als Abschlussversion einsetzbar.

Series Baureihe	FBUSCH	FBUSCI
Pages / Seiten	391, 392	391, 392
Print Clip Print Klemme	1x6 1x6	1x6 1x6
Diagnosis Interface Diagnoseschnittstelle	• •	
Dimensions LxBxD (mm) Abmessungen LxBxT (mm)	74 x 42,1 x 16 74 x 42,1 x 16	74 x 42,1 x 16 74 x 42,1 x 16
Solder Bridge Lötbrücke		
Cable diameter (mm) Kabeldurchmesser (mm)	6,5 - 7,5 (opt. 4,5 - 5) 6,5 - 7,5 (opt. 4,5 - 5)	6,5 - 7,5 (opt. 4,5 - 5) 6,5 - 7,5 (opt. 4,5 - 5)
Standard shell colours Standard Gehäusefarben	violet violett	
Shell, shielded version Gehäuse, abgeschirmte Ausführung	metalised metallisiert	metalised metallisiert
Shell colours, neutral version Gehäusefarbe, neutrale Ausführung	black schwarz	black schwarz
Mounting Instructions D/GB/F/VE Montageanleitung D/GB/F/VE	• •	• •



FBUSN...



FBUSPBM12

Series
Baureihe

Two-piece Hood
Zweiteilige Haube

Two-piece Hood
Zweiteilige Haube

Pages / Seiten

391

396

D-Sub Shell Size
D-Sub Haubengröße

1
1

1
1

Standard Material
Standardmaterial

Fibre-glass reinforced PPO
Glasfaserverstärktes PPO

Zinc die-cast
Zink-Druckguss

Other Versions
Andere Ausführungen

metalised
metallisiert

Standard Colours
Standardfarben

black
schwarz

nickel plated
vernickelt

Other Colours on request
Andere Farben auf Anfrage

•
•

Applications
Anwendungsbereiche

D-Sub Hand Solder Connector
D-Sub Handlötsteckverbinder

•
•

D-Sub Crimp Connector
D-Sub Crimpsteckverbinder

Angled PCB
abgewinkelter
Leiterplattenanschluss

D-Sub Mixed Layout Connector
D-Sub Mixed Layout Steckverbinder

D-Sub High Density Connector
D-Sub High Density Steckverbinder

Flat Cable Connector Typ F...PS15
Flachbandkabel Steckverbinder Typ F...PS15

Round Cable
Rundkabel

•
•

•
•

Flat Cable
Flachbandkabel

Flat Round Cable
Flachrundkabel

•
•

•
•

Features
Merkmale

Codable Version
Codierbare Version

Cable Outlet
Kabelausgang

90°
90°

60°
60°

Use of Rubber Bushing
Knickschutzhüllen einsetzbar

Crimping flange
Crimpflansch

Locking Devices
Verriegelungsarten

Screw Locks
Schraubverriegelung

•
•

•
•

Slide Locks
Gleitverriegelung

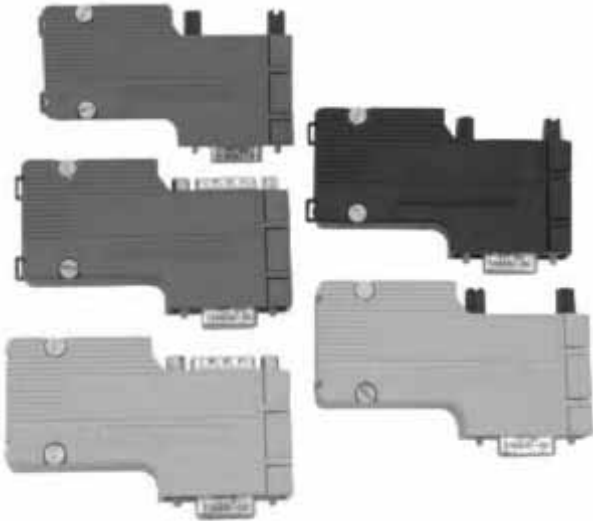
Spring Locks
Federbügelverriegelung

Latch Locks
Rastverriegelung

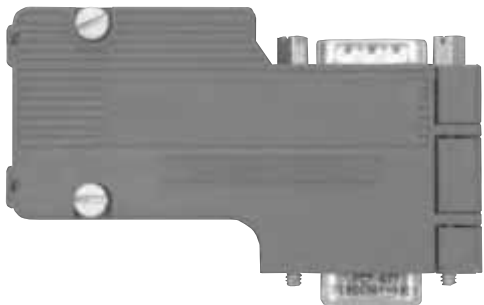
Locking Hook
Rasthakenverriegelung



FBUS
FBUS



CANBus Interface Connectors
 CANBus Schnittstellen Steckverbinder



CANBus Interface Connector FBUSCB-K1452 with second D-Sub connector for connecting programming or diagnosis modules, shielded metallised version.
 CANBus Schnittstellen Steckverbinder FBUSCB-K1452 mit zweitem D-Sub Steckverbinder zum Anschluss von Programmier- oder Diagnosemodulen, abgeschirmte metallisierte Version

Hoods for Bus Interface Connector
Hauben für Bus Schnittstellen Steckverbinder

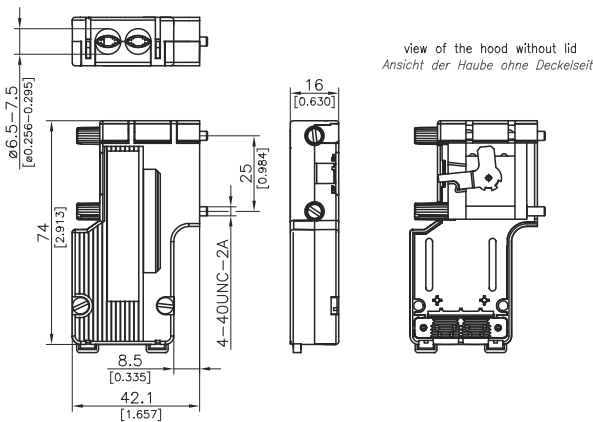
Advantages and Special Features

- UL Recognized File No. E168813
- Self assembly set for customer specific applications
- Parts delivered may be modified to meet with customer application requirements
- Can be used as a node as well as a terminal version due to a switch
- Simplified cable assembly through the use of spring strain relief
- No loose individual and assembly parts

Vorteile und Merkmale im Überblick

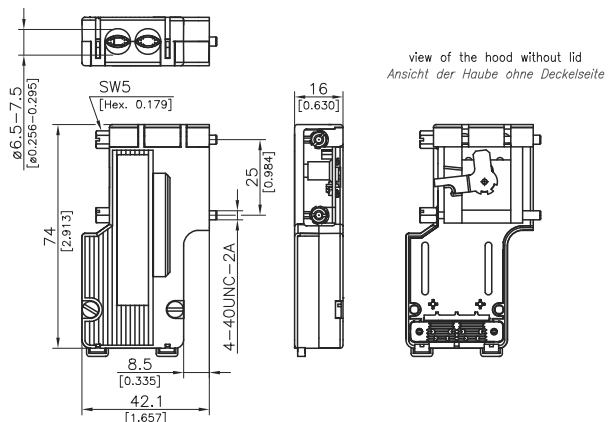
- UL registriert, Dateinummer E168813
- Selbstbausatz für kundenspezifische Anwendungen
- Lieferumfang der Einzelteile entsprechend der Kundenanwendung modifizierbar
- Durch Umschalter sowohl als Knoten- als auch als Abschlussversion einsetzbar
- Vereinfachte Montage der Kabel durch eine federnde Zugentlastung
- Keine losen Einzel- und Montageteile

Dimensions FBUSNA-K1335 (1 D-Sub Connector)
Abmessungen FBUSNA-K1335 (1 D-Sub Steckverbinder)



Use of Strain Relief for Cable Diameters from 4.5 mm to 5.0 mm (0.177" to 0.197") please see Page 395.
 Verwendung der Zugentlastung für Kabeldurchmesser von 4,5 mm - 5,0 mm siehe Seite 395.

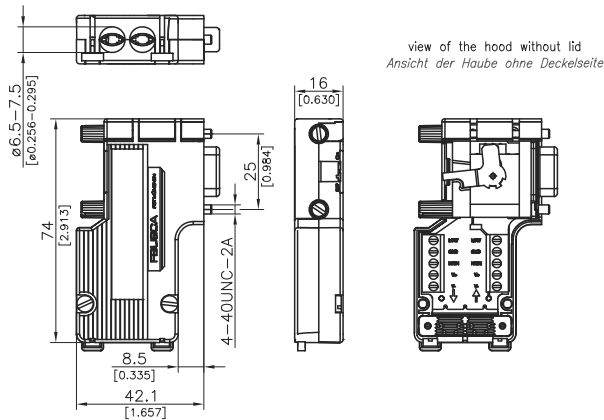
Dimensions FBUSNB-K1425 (2 D-Sub Connectors)
Abmessungen FBUSNB-K1425 (2 D-Sub Steckverbinder)



Use of Strain Relief for Cable Diameters from 4.5 mm to 5.0 mm (0.177" to 0.197") please see Page 395.
 Verwendung der Zugentlastung für Kabeldurchmesser von 4,5 mm - 5,0 mm siehe Seite 395.

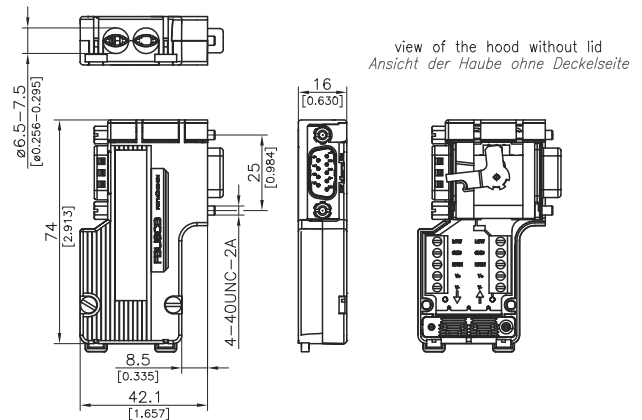


Dimensions FBUSCA
Abmessungen FBUSCA



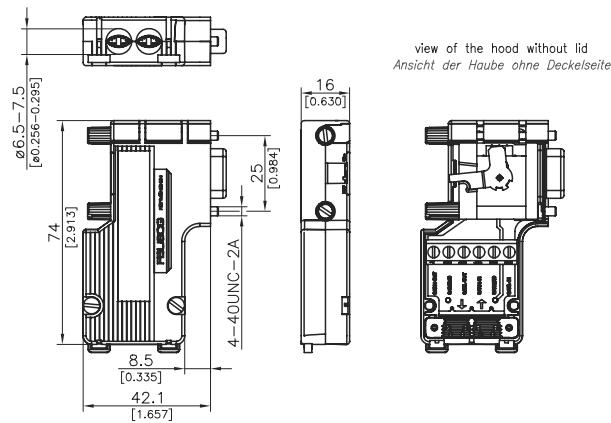
Use of Strain Relief for Cable Diameters from 4.5 mm to 5.0 mm (0.177" to 0.197") please see Page 395.
 Verwendung der Zugentlastung für Kabeldurchmesser von 4,5 mm - 5,0 mm siehe Seite 395.

Dimensions FBUSCB
Abmessungen FBUSCB



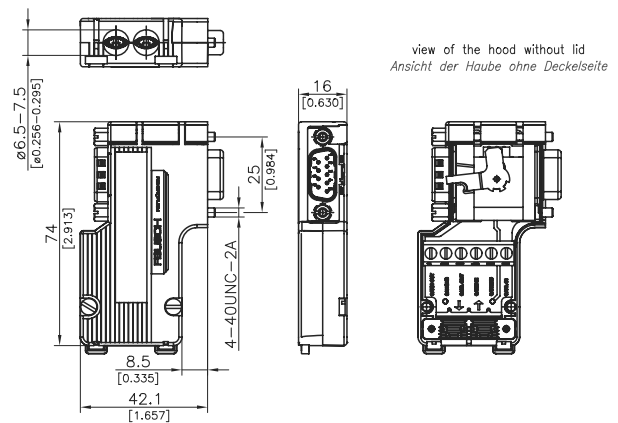
Use of Strain Relief for Cable Diameters from 4.5 mm to 5.0 mm (0.177" to 0.197") please see Page 395.
 Verwendung der Zugentlastung für Kabeldurchmesser von 4,5 mm - 5,0 mm siehe Seite 395.

Dimensions FBUSCG
Abmessungen FBUSCG



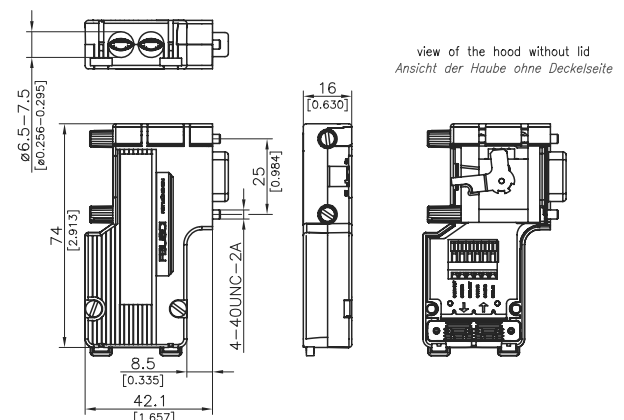
Use of Strain Relief for Cable Diameters from 4.5 mm to 5.0 mm (0.177" to 0.197") please see Page 395.
 Verwendung der Zugentlastung für Kabeldurchmesser von 4,5 mm - 5,0 mm siehe Seite 395.

Dimensions FBUSCH
Abmessungen FBUSCH



Use of Strain Relief for Cable Diameters from 4.5 mm to 5.0 mm (0.177" to 0.197") please see Page 395.
 Verwendung der Zugentlastung für Kabeldurchmesser von 4,5 mm - 5,0 mm siehe Seite 395.

Dimensions FBUSCI
Abmessungen FBUSCI



Use of Strain Relief for Cable Diameters from 4.5 mm to 5.0 mm (0.177" to 0.197") please see Page 395.
 Verwendung der Zugentlastung für Kabeldurchmesser von 4,5 mm - 5,0 mm siehe Seite 395.

Shell Colour and Order-Information
Haubenfarbe und Bestellinformationen

Version / Ausführung	Order Number / Bestellnummer					Colour / Farbe
Standard / Standard	FBUSCA	FBUSCB	FBUSCG	FBUSCH	FBUSCI	Violet / violett
Shielded version / abgeschirmte Ausführung	FBUSCA-K1451	FBUSCB-K1452	FBUSCG-K1447	FBUSCH-K1450	FBUSCI-K1525	Metallised / metallisiert
Neutral version / neutrale Ausführung	FBUSNA	FBUSNB	FBUSNG	FBUSNH	FBUSNI	Black / schwarz

Technical Details / Technische Details	FBUSCA...	FBUSCB...	FBUSCG...	FBUSCH...	FBUSCI...
Solder bridge / Lötbrücke	yes / ja	yes / ja	no / nein	no / nein	no / nein
Screw-type print clamp / Schraubprintklemme	10 way / 10-polig	10 way / 10-polig	6 way / 6-polig	6 way / 6-polig	—
Clamp strip "cage clamp" / Klemmleiste "Cage clamp"	—	—	—	—	6 way / 6-polig
Diagnosis interface / Diagnoseschnittstelle	no / nein	yes / ja	no / nein	yes / ja	no / nein
Mounting instructions D/GB/F/VE / Montageanleitung D/GB/F/VE	yes / ja	yes / ja	yes / ja	yes / ja	yes / ja

Order Example

All component parts, such as lids, clamps, fixing elements, operating elements, shielding plates, strain relief, springs, knurled- or hex screws are delivered loosely packed as self assembly sets. The parts are not, as with standard delivery, pre-mounted and the D-Sub connector, the PCB, the switch and the resistor are not included. Labels, box and packing note are also not included. PCB technical drawings can be made on request. The parts are delivered bulk packed.

Order number: FBUSNA-K1335 or FBUSNB-K1425

Bestellbeispiel

Alle Einzelteile, wie Deckel-, Klemmteil, Fixierelement, Betätigungselement, Schirmblech, Zugentlastungen, Federn, Rändel- od. Sechskantschrauben werden lose als Selbstbausatz geliefert. Die Teile sind nicht, wie im Standardlieferungsumfang, vormontiert und die D-Sub Steckverbinder, die Leiterplatte, der Schalter und der Widerstand sind nicht enthalten. Etikett, Schachtel und Beipackzettel entfallen. Leiterplattenzeichnung wird bei Bedarf gestellt. Die Teile werden als Schüttware verpackt geliefert.

Bestellnummer: FBUSNA-K1335 oder FBUSNB-K1425

Characteristic Values/Kennwerte

Description <i>Benennung</i>	Characteristic Values <i>Kennwert</i>
Connector interface <i>Schnittstellen-Steckverbinder</i>	D-Sub socket, 9 way <i>D-Sub-Buchse 9-polig</i>
Maintenance or programming interface <i>Service- oder Programmierschnittstelle</i>	D-Sub plug, 9 way <i>D-Sub-Stecker 9-polig</i>
Cable termination <i>Kabelanschluss</i>	2 x 3 wires or 2 x 5 wires <i>2 x 3-adrig oder 2 x 5-adrig</i>
Cable diameter <i>Kabeldurchmesser</i>	6,5 - 7,5 mm / optional 4,5 - 5,0 mm <i>6,5 - 7,5 mm / optional 4,5 - 5,0 mm</i>
Wire cross section <i>Adernquerschnitt</i>	Max. 0.75 mm ² (for use with end sleeves) <i>max. 0,75 mm² (bei Einsatz mit Adernendhülse)</i>
Wire cross section for FBUSCI <i>Adernquerschnitt für FBUSCI</i>	AWG 28-20 or 0,08 - 0,5 mm ² <i>AWG 28-20 oder 0,08 - 0,5 mm²</i>
Termination <i>Anschluss</i>	Print clips with screw termination 1 x 6 or 2 x 5 <i>Printklemmen mit Schraubanschluss 1 x 6-polig oder 2 x 5-polig</i>
Data transmission rate <i>Datenübertragungsrate</i>	Corresponds with Bus specifications <i>Entsprechend Bus-Spezifikation</i>
Temperature range <i>Temperaturbereich</i>	-20°C to + 70°C <i>-20°C bis +70°C</i>
Admissible Humidity <i>Zulässige Luftfeuchtigkeit</i>	Max. 75% at +25°C <i>max. 75% bei 25°C</i>
Type of protection <i>Schutzart</i>	IP 20 <i>IP 20</i>
Measurements L x B x D [mm] <i>Abmessungen L x B x T [mm]</i>	74 x 42,1 x 16 <i>74 x 42,1 x 16</i>
Hood materials <i>Hauben-Werkstoff</i>	Thermoplastic UL94V-1 <i>Thermoplast UL94V-1</i>



CANBus Interface Connector CANBus Schnittstellen Steckverbinder

Technical Details Technische Hinweise

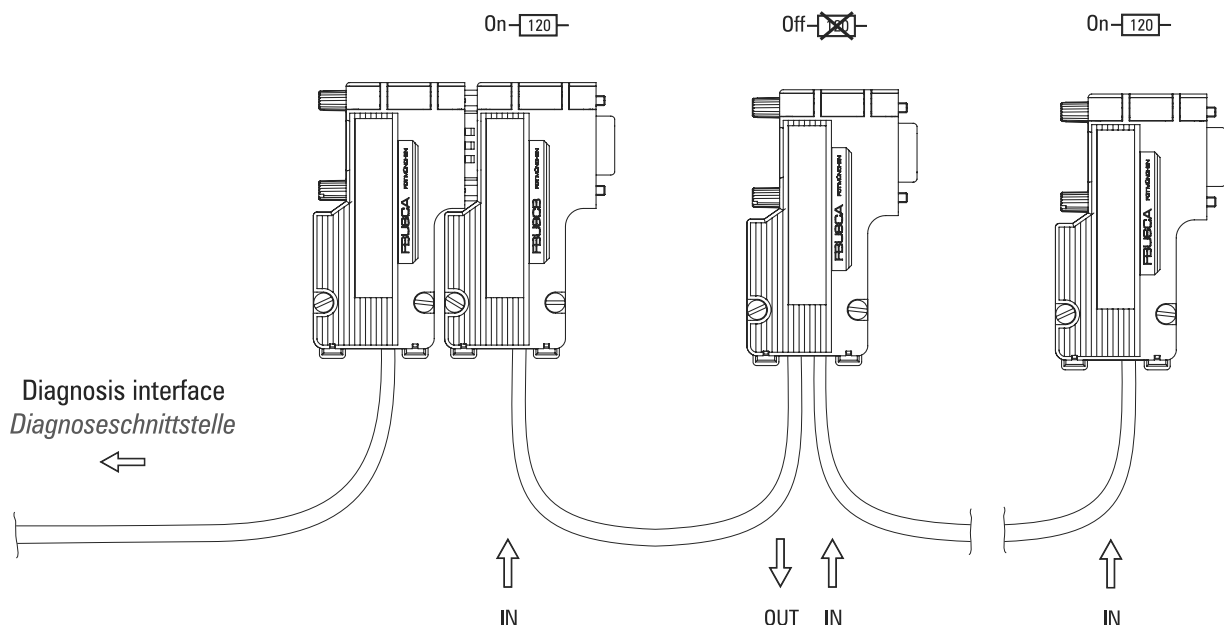
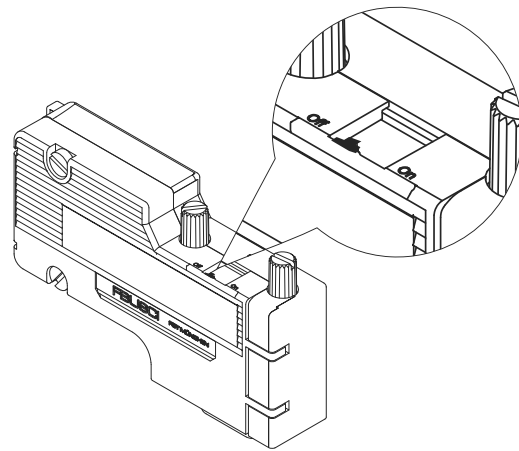
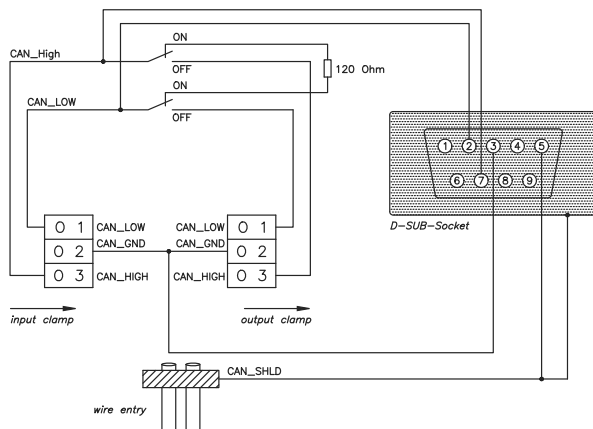
Pin Positioning CANBus Interface Connector with 6 Way Screw-type Print Clamp Pinbelegung CANBus Schnittstellen Steckverbinder mit 6-poliger Schraubprintklemme

PIN-No. D-Sub PIN-Nr. D-Sub	CANBus	Print Clips No Print Klemme Nr.
2	CAN-LOW-IN	6
3	CAN-GND (ground)	5
7	CAN-HIGH-IN	4
5	CAN-SHLD (shield)	—
2	CAN-LOW-OUT	3
3	CAN-GND (ground)	2
7	CAN-HIGH-OUT	1

Pin Positioning CANBus Interface Connector with 10 Way Screw-type Print Clamp Pinbelegung CANBus Schnittstellen Steckverbinder mit 10-poliger Schraubprintklemme

PIN-No. D-Sub / PIN-Nr. D-Sub	CANBus
1	V+
2	CAN-LOW
3	CAN-GND (ground)
4	V-
5	CAN-SHLD (shield)
6	V-
7	CAN-HIGH
8	—
9	V+
D-Sub shell / D-Sub Gehäuse	—

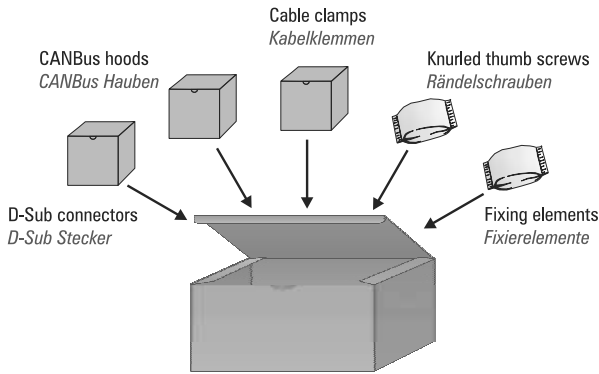
Application Example Einsatzbeispiel



Diagnosis interface
Diagnoseschnittstelle

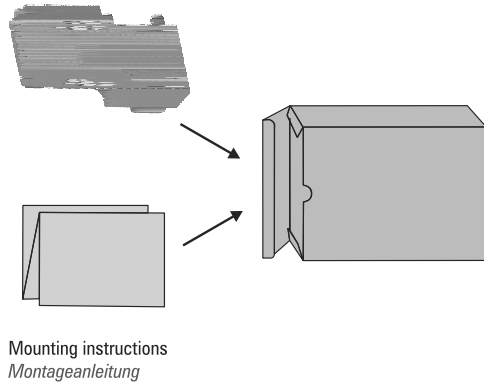
Packing Units
Verpackungseinheit

Units per Carton
Satzweise verpackt



Individually Packed
Einzel verpackt

CANBus connector
 CANBus Steckverbinder

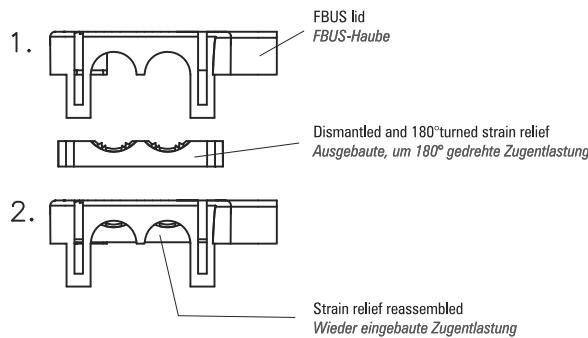


Accessories
Zubehör

Use of CANBus Interface Connector Strain Relief
 for Cable Diameters from 0.177" to 0.197"

*Verwendung der Zugentlastung des CANBus Schnittstellen
 Steckverbinders für Kabeldurchmesser von 4,5 mm - 5,0 mm*

For CAN-cable diameters from 4.5 mm to 5.0 mm (0.177" to 0.197") the strain relief in the lid must be dismantled by a screw driver and reassembled again with the strain relief turned by 180° with the spring dismantled.
Für CAN-Kabel mit einem Durchmesser von 4,5 - 5,0 mm muss die Zugentlastung in der Haube mit einem Schraubendreher ausgebaut und danach ohne Federn um 180° gedreht wieder eingebaut werden.



For more information and data sheets
 please see www.fctgroup.com.

Für mehr Informationen und Datenblätter
 siehe auch www.fctgroup.com.