

Narrow Shape Plastic Hoods
Kunststoffhauben mit schmale Bauform



Straight and Angled Cable Outlet
Gerader und abgewinkelter Kabelausgang

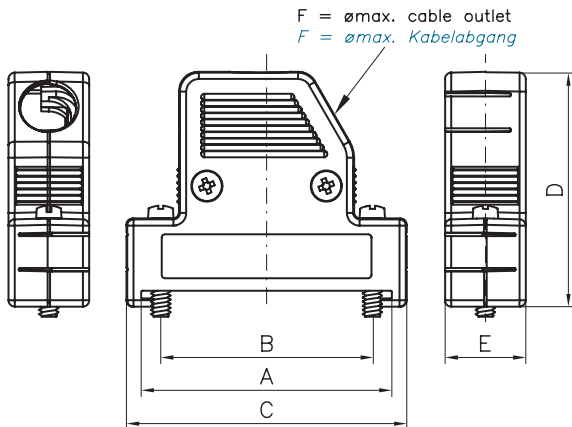
Advantages and Special Features

- Low height for use with connectors which are very close together
- Component set incl. locking screws
- Captive locking screws
- Also available with metallized hood shells
- Straight and 60° cable outlets
- Hood shells snap together with or without shell screws

Vorteile und Merkmale im Überblick

- Geringere Bautiefe für den Einsatz bei eng nebeneinander liegenden Steckverbindern
- Komplett-Bausatz incl. Verriegelungsschrauben
- Verriegelungsschrauben unverlierbar
- Auch mit metallisiertem Haubengehäuse lieferbar
- Gerader und 60° Kabelausgang
- Haubengehäuse verrastbar mit und ohne Gehäuseschrauben

Dimensions FDH, Angeled Cable Outlet
Abmessungen FDH, abgewinkelter Kabelausgang



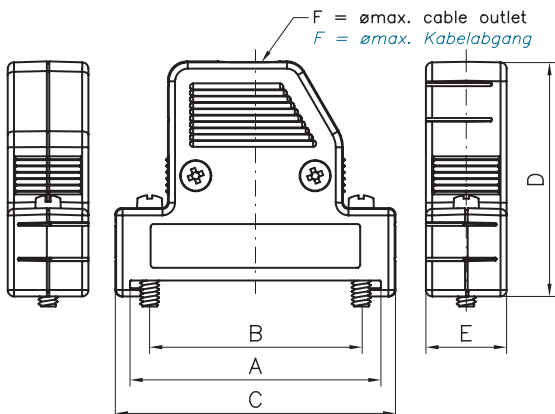
Order Details
Bestellhinweise

Shell Sizes and Order-Information
Gehäusegrößen und Bestellinformationen

Order No. Bestellnummer	Shell Size / for No. of Contacts Gehäusegröße / für Polzahl	A	B	C	D	E	øF
		±0,3 (±0.012)	±0,3 (±0.012)	±0,3 (±0.012)	±0,3 (±0.012)	±0,3 (±0.012)	min. - max.
FDH1	1 / 9	31,2 (1.228)	25 (0.984)	35,8 (1.409)	37 (1.457)	12,6 (0.496)	4,0 - 8,0 (0.157) (0.315)
FDH2	2 / 15	39,5 (1.555)	33,3 (1.311)	44,1 (1.736)	38 (1.496)	12,6 (0.496)	4,0 - 8,0 (0.157) (0.315)
FDH3	3 / 25	53,3 (2.098)	47,1 (1.854)	57,9 (2.280)	41,0 (1.614)	12,6 (0.496)	4,5 - 9,0 (0.177) (0.354)
FDH4	4 / 37	69,7 (2.744)	63,5 (2.500)	74,3 (2.925)	41,0 (1.614)	12,6 (0.496)	4,5 - 9,0 (0.177) (0.354)

Dimensions in mm (inch) - Abmessungen in mm (inch)

Dimensions FDH...G, Straight Cable Outlet
Abmessungen FDH...G, geradem Kabelausgang



Shell Size and Order-Information

FDH2GAM3: FDH hood, shell size 2 (hood type **FDH2**), straight cable outlet (**G**), shielded version (**A**), M3 locking screws (**M3**), packed in sets.

Gehäusegrößen und Bestell-Informationen

FDH2GAM3: FDH Haube, Gehäusegröße 2 (Haubentyp **FDH2**), gerader Kabelausgang (**G**), abgeschirmte Version (**A**), Verriegelungsschraube M3 (**M3**), satzweise verpackt.

Technical Data

Technische Daten

	Plastic Hood FDH... <i>Kunststoffhaube FDH...</i>	Plastic Hood FDH...A... <i>Kunststoffhaube FDH...A...</i>
Material	ABS, self extinguishing according to UL94V-0	ABS, self extinguishing according to UL94V-0
<i>Material</i>	<i>ABS, selbstverlöschend entsprechend UL94V-0</i>	<i>ABS, selbstverlöschend entsprechend UL94V-0</i>
Temperature range	-35 °C bis 85 °C (-31 °F to 185 °F)	-35 °C bis 85 °C (-31 °F to 185 °F)
<i>Temperaturbereich</i>	<i>-35 °C bis 85 °C</i>	<i>-35 °C bis 85 °C</i>
Colour/Plating	Black	Nickel plated
<i>Farbe/Oberfläche</i>	<i>schwarz</i>	<i>vernickelt</i>

Delivery Quantity

Lieferumfang

	FDH 1-4
Hood halves	2
<i>Haubenhälfte</i>	
Cable clamp	1
<i>Kabelklemme</i>	
Cable clamp screw	2
<i>Kabelklemmschraube</i>	
Locking screw	2
<i>Verriegelungsschraube 4-40UNC</i>	
Shell screw (related to shell size)	1 - 2
<i>Gehäuseschraube (entsprechend Gehäusegröße)</i>	

Max. Tightening Torque [ft-lbf] for	No. of Contacts / Für Polzahl			
<i>Max. Anziehdrehmoment [Ncm] für</i>	9	15	25	37
Cable clamp	30			
<i>Kabelklemme</i>	(0,022)			
Hood	30			
<i>Haube</i>	(0,022)			
Locking screw	8			
<i>Verriegelungsschraube</i>	(0,006)			
Dimensions in mm (inch) - <i>Abmessungen in mm (inch)</i>				

Accessories

Zubehör

Description	
<i>Beschreibung</i>	
Locking screw M3	2
<i>Verriegelungsschraube M3</i>	
Knurled thumb screw	2
<i>Rändelschraube</i>	

Packing Units

Verpackungseinheit

All hood components are seal packed together in a transparent bag.

Alle Haubenbauteile sind komplett in einem Beutel eingeschweißt.

Further modifications on request.

Weitere Modifikationen auf Anfrage.

Mounting Example

Montagebeispiel

