

TGS8100 空気の汚れ検知用ガスセンサ

特徴：

- ・表面実装タイプ
- ・低消費電流
- ・タバコ、調理臭に高感度
- ・長寿命で低コスト

応用：

- ・室内エアモニター
- ・空気清浄器コントロール
- ・換気扇コントロール
- ・レンジフードコントロール

感ガス素子は、MEMS 技術を用いてシリコン基板上に形成されたヒータと、その支持基板上に形成された金属酸化物半導体により構成されています。ハウジングにはセラミックパッケージを用いており、表面実装が可能となっています。

消費電力は約 15mW と非常に小さく、省電力・電池駆動機器への応用も可能です。

空気中に検知可能なガスがあると、ガス濃度が高くなるほどセンサの電気伝導率が高くなります。簡単な電気回路を用いてこのような電気伝導率の変化をガス濃度に対応した電圧出力信号に変換することができます。

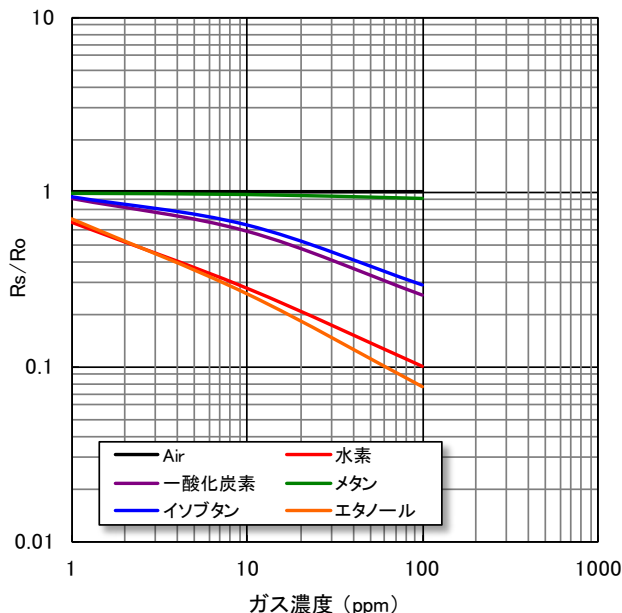


TGS8100 はタバコの煙や調理臭などに高い感度を持っています。このセンサは相対値検知（空気がきれいなときを基準としてそこからどれだけセンサの抵抗値が変化したかによって空気の汚れを検出します。）を使用することによって、より人間の感覚に近い制御を実現します。

感度特性：

下の図は、当社の標準試験条件（裏面をご参照）で測定された代表的な感度特性を示しています。縦軸は、センサ抵抗比 R_s/R_o で示しており、 R_s と R_o は次のように定義されています。

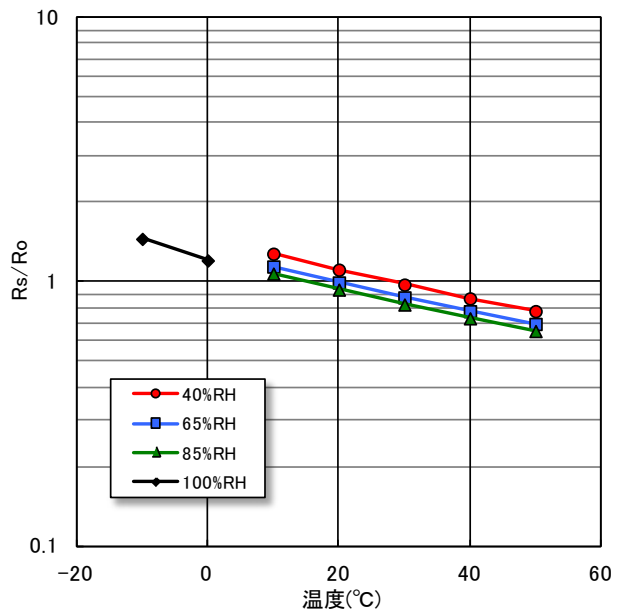
R_s = 各種濃度のガス中でのセンサ抵抗値
 R_o = 清浄大気中でのセンサ抵抗値



温度・湿度依存性：

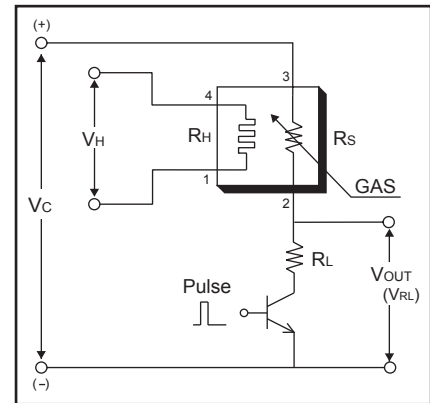
下の図は代表的な温度、湿度依存性を示しています。縦軸はセンサ抵抗比 R_s/R_o で示しており、 R_s と R_o は次のように定義されています。

R_s = 各種温度・湿度下でのセンサ抵抗値
 R_o = 清浄大気中 20°C 65% R.H. 下でのセンサ抵抗値



基本測定回路：

本センサには、ヒータ電圧 (V_H) と回路電圧 (V_C) の2つの印加電圧が必要です。ヒータ電圧が内蔵ヒータに印加されると、主要対象ガスの検知に最適な動作温度に感ガス素子が加熱されます。回路電圧は、センサと直列に接続される負荷抵抗 (R_L) の両端電圧 (V_{OUT}) を測定するために印加されます。負荷抵抗には、対象ガスの検知濃度域における分解能が最適になるような抵抗値を選定します。回路図中のセンサ記号周囲の数字は、寸法図面に記載されたピン番号に対応しています。



規格：

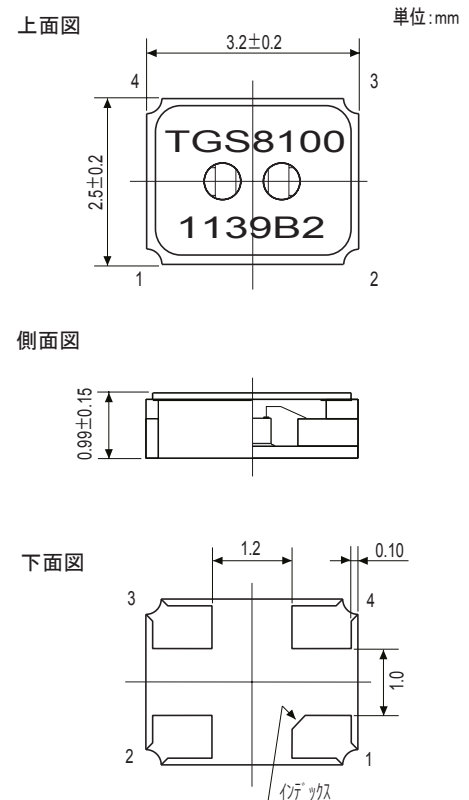
型式番号	TGS8100			
検知原理	酸化物半導体式			
標準パッケージ	セラミック			
対象ガス	空気の汚れ (水素、アルコールなど)			
検知範囲	水素 1 ~ 30ppm			
標準回路条件	ヒータ電圧	V _H	1.8V DC ± 2%	
	回路電圧	V _C	V _C = max, DC 3V パルス パルス印加時間 2msec. パルス印加間隔 ≥ 1sec.	
	負荷抵抗	R _L	可変 (10kΩ min)	
標準試験条件下での電気特性	ヒータ抵抗	R _H	110 Ω (室温で)	
	ヒータ電流	I _H	8mA	
	ヒータ消費電力	P _H	15mW	V _H =1.8V DC
	センサ抵抗	R _S	10 ~ 300kΩ in Air	
	感度 (R _S の変化率)		~ 0.6	$\frac{R_S(H_2:10ppm)}{R_S(Air)}$
標準試験条件	試験ガス条件	20±2°C, 65±5%R.H.		
	回路条件	上記標準回路条件に同じ		
	試験前安定化時間	1 時間以上		

センサ抵抗 (R_S) は、V_{OUT} (V_{R_L}) の測定値により、次式を用いて計算することができます。

$$R_S = \left(\frac{V_C}{V_{R_L}} - 1 \right) \times R_L$$

注意：本センサは、静電気に敏感な電子部品です。取扱いの際には、静電気放電 (ESD) 障害の防止対策を講じてください。

構造及び寸法：



裏面パターンの形状にてピン配置を認識するものです。
(1ピン部分がCカット形状になっています)

ピン接続：

- 1: ヒータ電極
- 2: センサ電極 (-)
- 3: センサ電極 (+)
- 4: ヒータ電極

フィガロ技研株式会社

〒562-8505 大阪府箕面市船場西 1-5-11



072-728-2560



E-mail でのお問い合わせ
figaro@figaro.co.jp



www.figaro.co.jp

本仕様書は、性能向上のため予告なしに変更することがあります。