

FCM6812-P00 可燃性ガスセンサモジュール

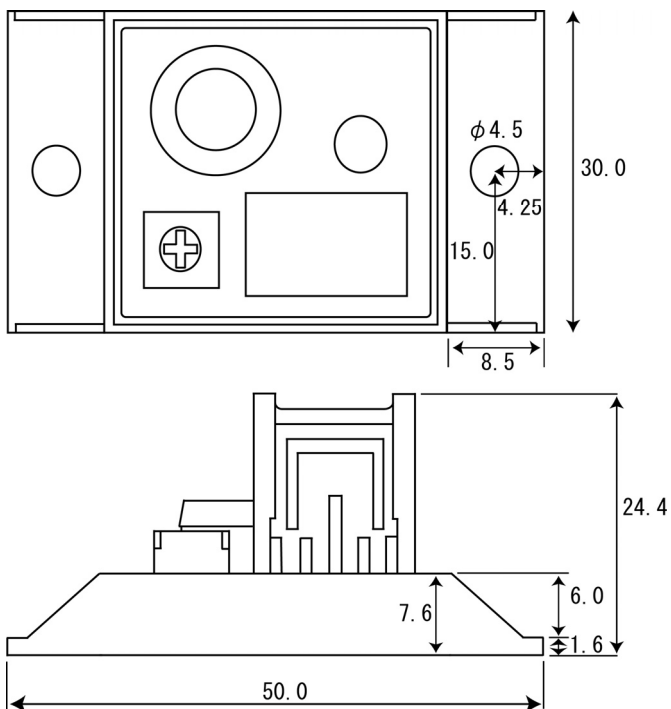
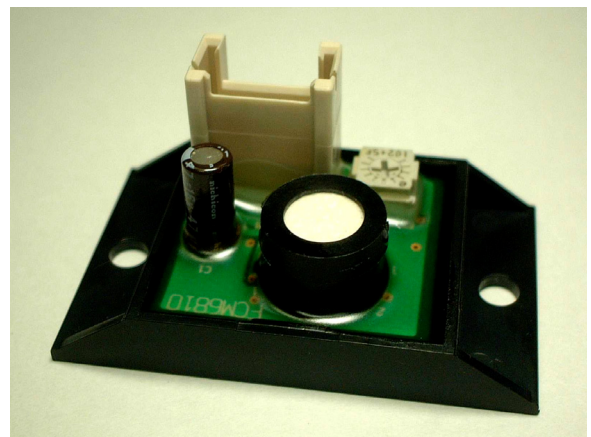
特徴：

- ・ 接触燃焼式センサ搭載
- ・ 高信頼性
- ・ メンテナンスフリー
- ・ 小型，低価格
- ・ 機器，装置への組込対応型
- ・ 防水，絶縁対策（樹脂封止）

応用：

- ・ 燃料電池システムガス漏洩検知
- ・ 各種評価装置ガス漏洩検知
- ・ 簡易濃度計測

可燃性ガスセンサモジュール FCM6812-P00 は、当社の接触燃焼式センサ TGS6812 を搭載した安価な装置組込用のセンサモジュールです。TGS6812 は環境対応に優れ非常に安定したセンサであり、安定した濃度出力を供給いたします。防水性や絶縁性が求められる環境においても使用できるように樹脂封止品をご用意しております。取扱も非常に簡単で電源入力（DC5V）するだけで、雰囲気中の水素ガス濃度に応じたアナログ電圧出力が得ることができます。



単位：mm

コネクタ仕様

型番：BH05B-XMSK		
ピン No.	名称	役割
1	GND	共通グランド
2	—	NC
3	—	NC
4	VCONC	濃度電圧出力
5	VIN	電源入力

対応コネクタ：XMP-05V

仕様：

名称	可燃性ガスセンサモジュール
型式番号	FCM6812-P00
センサ（検知原理）	TGS6812（接触燃焼式センサ）
対象ガス検知濃度域	水素；800～10,000ppm その他の可燃性ガスとしてメタン，イソブタン，プロパンにも対応
濃度電圧出力 VCONC	DC0.5～3.0V 下式に従い水素濃度[ppm]に応じてアナログ出力されます。 濃度電圧出力[V]=水素濃度[ppm]/4000+0.5 センサが故障した場合には0Vが出力されます。
応答性	30秒以内
初期安定化時間	30秒以内
使用温湿度範囲	-10～60℃ / 5～95%
保管温湿度範囲	-10～60℃ / 5～95%
入力電源	DC5.0±0.2V
消費電力	約1.0W
重量	約15g
取付方向	2つの取付穴に高さの相違がないように設置する

本モジュールは人命にかかわるような状況の下で使用することを目的として設計、製造されたものではありません。本モジュールの謝った用法により人身事故や火災ならびに社会的損害などが発生しても一切の責任は負いません。特殊用途へのご利用をご検討の際には、予めご照会下さい。

本モジュール搭載のガスセンサは二重 100 メッシュの簡易防爆仕様ですが、本質安全防爆構造又は耐圧防爆構造などは満たしておりませんので、それを必要とする場所でのご使用は絶対に避けてください。

また、性能向上のため予告なしに製品の仕様・デザイン等を変更する場合があります。

フィガロ技研株式会社
www.figaro.co.jp

本社：大阪府箕面市船場西1丁目5番11号
Tel：(072)-728-2560 Fax：(072)-728-0467
E-mail：figaro@figaro.co.jp