



**Ghid de utilizare
a descărcătoarelor
de supratensiune**





Producător de releu și temporizatoare din 1954

Ghid de utilizare a descărcătoarelor de supratensiune

Prefață

Acest text a fost redactat de 4, 8, ... 1132 mâini, adică împreună cu Clienții pe care Finder i-a întâlnit pentru a le da informații cu privire la funcționarea și modalitatea corectă de instalare a unui descărcător (SPD) într-o instalație industrială, civilă sau fotovoltaică.

Limbajul folosit este intenționat discursiv pentru a putea reda concepte complicate într-un mod cât mai simplu posibil. Se fac și paranteze de ordin tehnic, aprofundate cu puțină matematică, însă nu trebuie să vă fie teamă de aceasta...

Deși se fac referiri la Varianta 3 a CEI 64/8 și la prEN 50539-11 aplicabil în sectorul fotovoltaic, prezentul text nu se consideră a fi un ghid normativ. Pentru aceasta și pentru detalii suplimentare, se va face trimitere la textele indicate în bibliografie.

Cuprins

1 - Proveniența trăsnetului	pagina 1
Trăsnetul descendent negativ	pagina 1
Trăsnetul descendent pozitiv	pagina 3
Trăsnetele ascendente	pagina 3
De ce trebuie să ne protejăm de supratensiuni?	pagina 3
2 - Tipurile loviturilor de trăsnet	pagina 4
Principii generale	pagina 5
Nivelul de imunitate, tensiunea admisibilă (suportată) și paguba economică	pagina 8
Supratensiunile	pagina 8
Supratensiunile de manevră	pagina 9
Supratensiunile de origine atmosferică	pagina 9
Lovitura de trăsnet directă și indirectă	pagina 9
Supratensiuni induse	pagina 10
Lovitura de trăsnet directă	pagina 11
3 - Funcționarea unui descărcător (SPD)	pagina 12
Tipuri de descărcătoare (SPD-uri)	pagina 14
Eclatorul	pagina 14
Principiul de funcționare	pagina 15
Curent subsecvent	pagina 16
Varistorul	pagina 17
4 - Date de identificare și aplicații practice ale descărcătoarelor (SPD-urilor)	pagina 20
Surge Protective Device.... SPD în practică	pagina 22
5 - Tehnici de instalare	pagina 24
Distanța de protecție	pagina 28
Sistemul de descărcătoare (SPD-uri) și coordonarea energetică	pagina 30
Sisteme de rezervă (back-up): siguranțe fuzibile, întreruptoare magnetotermice și magnetotermice diferențiale	pagina 32
6 - Aplicații industriale	pagina 35
Sistemul TN	pagina 35
Sistemul IT	pagina 37
Sistemul TT	pagina 39
Modalități de protejare a descărcătoarelor (SPD-urilor)	pagina 37
7 - Aplicații în domeniul civil	pagina 43
SPD-uri de MT (medie tensiune)	pagina 43
SPD în amonte sau în aval de diferențial?	pagina 44
CEI 64-8	pagina 45
8 - Instalații fotovoltaice: protecție împotriva trăsnetelor și supratensiunilor	pagina 49
Lovitura de trăsnet directă	pagina 49
Lovitura de trăsnet directă asupra instalației fotovoltaice (PV) montată pe sol:	pagina 50
Instalația fotovoltaică amplasată pe acoperișului unei clădiri:	pagina 50
Lovitura de trăsnet indirectă	pagina 50
Măsuri de protecție împotriva supratensiunilor. Protecție PARTEA C.A.	pagina 52
Măsuri de protecție împotriva supratensiunilor. Protecție PARTEA C.C.	pagina 54
Măsuri preventive	pagina 56
Protecția SPD-urilor: siguranțe fuzibile sau întreruptoare magnetotermice? prEN 50539-11	pagina 57
Exemple aplicative - Instalația fotovoltaică casnică, invertor amplasat la mansardă	pagina 59
Exemple aplicative - Instalația fotovoltaică casnică, invertor amplasat la demisol	pagina 60
Exemple aplicative - Instalație fotovoltaică de mică putere amplasată pe acoperiș	pagina 61
Exemple aplicative - Instalație fotovoltaică montată pe sol	pagina 62
Exemple aplicative - Instalație fotovoltaică de putere mică/medie amplasată pe acoperiș ..	pagina 63

1 - Proveniența trăsnetului

Trăsnetele sunt descărcări electrice care pot apărea în timpul furtunilor.

În timpul furtunilor, la interiorul norilor, în general al cumulonimbușilor, se produce o separare a sarcinilor de polaritate opusă: sarcinile negative se așează în partea inferioară a norului, iar cele pozitive în partea superioară.

Formarea de sarcini la extremitățile norului se produce prin frecarea particulelor de gheață și de apă pușe în mișcare de curenții ascendenți de aer cald din interiorul norului.

Pentru o reprezentare grafică a distribuției sarcinilor, ne putem imagina un dipol mare al cărui câmp electric se închide la nivelul solului. (Figura 1).

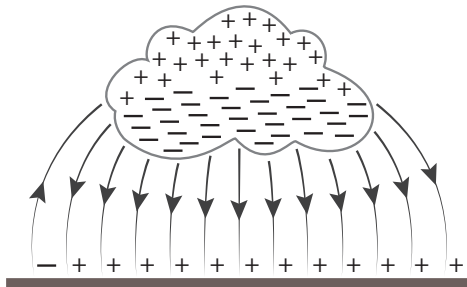


Figura 1:
distribuția sarcinilor electrice la interiorul
norului și evoluția câmpului electric

Descărcarea are loc atunci când intensitatea câmpului electric depășește valoarea rigidității dielectrice, care, în prezența unui aer uscat și curat, este egală cu 30 kV/cm. În timpul furtunilor, din cauza umidității prafului atmosferic prezent, rigiditatea dielectrică a aerului scade la câțiva kV/cm, înlesnind astfel descărcarea.

Putem identifica trei familii de trăsnete:

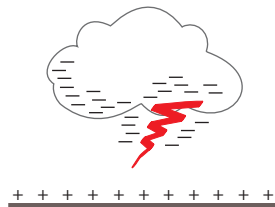
- 1) Trăsnetul nor-nor: atunci când descărcarea are loc între doi nori apropiați
- 2) Trăsnetul intra-nor: atunci când descărcarea are loc la interiorul aceluiași nor
- 3) Trăsnetul nor-sol: atunci când descărcarea are loc între sol și nor, indiferent de proveniență

Continuând cu clasificarea trăsnetelor, putem să definim mai întâi "trăsnetul descendent" ca fiind acela care pornește dinspre nor, în timp ce "trăsnetul ascendent" este trăsnetul care pornește dinspre sol. În plus, putem clasifica trăsnetele în funcție de propria lor polaritate, convențional egală cu cea a sarcinii norului: distingem așadar trăsnete pozitive și trăsnete negative.

Trăsnetul descendent negativ

Să descriem traseul urmat de un trăsnet negativ nor-sol, în tipul formării sale. Tipul acesta de trăsnet ne interesează în mod deosebit, deoarece este cel mai frecvent. Distingem următoarele faze:

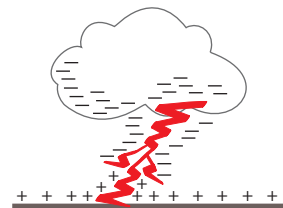
Faza 1: Sarcinile electrice se acumulează într-o zonă a norului, câmpul electric local crește până ajunge să depășească rigiditatea dielectrică a aerului: în acel punct are loc prima descărcare, care are o lungime de câțiva centimetri. În această primă fază, curenții asociați ajung la valori care, în medie, nu depășesc 500 A (ocasional ajung la câțiva kiloamperi) și sunt caracterizați de un parcurs neregulat plat. Din acest motiv se vorbește despre "curent continuu".



Faza 2: Descărcarea se propagă până când rigiditatea dielectrică a aerului ajunge să fie mai mică decât cea a sarcinilor electrice: dacă aceasta este mai mare, descărcarea încetează. Deschizându-se un canal ionizat, alte sarcini coboară din nor, intensificând câmpul în punctul de oprire. Câmpul electric reîncepe să crească până ce generează o nouă sarcină, într-o nouă direcție, la o rigiditate dielectrică a aerului mai mică decât cea a câmpului electric. Canalul de trăsnet se propagă în direcția nor-sol, purtând o parte din sarcina electrică a norului conform metodei descrise, cu schimburi continue de direcție, în funcție de rigiditatea dielectrică a aerului. Acesta generează traseul caracteristic în zig-zag a trăsnetului. Asemănător cu ceea ce se petrece la interiorul norului, și la nivelul solului apare o distribuție a sarcinilor cu semn opus sarcinii electrice aduse de canalul trăsnetului.



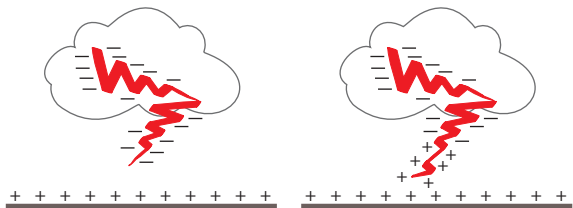
Faza 3: Dinspre sol se creează un canal ascendent (contradescărcare) care pornește înspre nori până ce întâlnește canalul descendent. La întâlnirea celor două canale, ia naștere un curent numit curent de trăsnet. Zona de la nivelul solului care va fi lovită de trăsnet este aceea de unde pornește contradescărcarea. Are loc așadar prima lovitură de trăsnet caracterizată de un curent cu valori cuprinse între 2÷200 kA, și de fronturi de undă foarte abrupte: 0.5÷100 kA/μs. În acest caz, se vorbește despre "curent de impuls".



Faza 4: Fulgerul. Fulgerul nu este nimic altceva decât efectul termic și luminos asociat pasajului curentului de trăsnet. Încălzirea și răcirea aerului din zona de acțiune a curentului de trăsnet determină fenomene de expansiune și comprimare, dând naștere tunetului.



Faza 5: Descărcările successive. Deseori, după prima descărcare au loc fenomene de descărcări succesive, deoarece canalul ionizat este deja „deschis”. Aceste descărcări au o contribuție energetică minoră canalul fiind deja format.



Luând în considerare cele 5 faze descrise, putem concluziona că prima lovitură de trăsnet are o intensitate de curent foarte crescută, ținând cont de "pornirile și opririle" continue caracterizate de "acumulări energetice", care definesc traseul în zig-zag a trăsnetelor către sol. De aici reiese că forma de undă asociată acestora este caracterizată de fronturi de undă ascendente și descendente "lungi": de sute de microsecunde. În schimb, loviturile succesive primei lovituri sunt caracterizate de fronturi de undă abrupte, deoarece canalul de descărcare este deja ionizat, iar sarcinile electrice nu mai avansează cu greutate. Vorbim în acest caz de zeci de microsecunde. Rapiditatea deplasării și lipsa "obstacolelor" din traseul curentului generează un aport energetic mai mic decât la prima descărcare electrică: este vorba despre zeci de kiloamperi comparativ cu sute de kiloamperi asociați primei lovituri de trăsnet.

Trăsnetul descendent pozitiv

Trăsnetele pozitive își au originea în sarcinile pozitive aflate la capetele norilor. Cumulonimbușii se caracterizează prin înălțimi crescute, în consecință trăsnetele pozitive sunt caracterizate de existența unui canal de descărcare foarte lung. Acest fapt dă naștere la două efecte:

- Curenții asociați trăsnetului pozitiv sunt foarte mari, mai mari decât în cazul primei lovituri de trăsnet negativ
- Lungimea mare a canalului de descărcare poate ajunge la 10 km, și face în așa fel încât, la prima descărcare cu probabilitate crescută, partea "mai veche" a canalului să se răcească și să se deionizeze, făcând imposibilă trecerea unui alt curent și, deci, producerea de descărcări succesive.

Trăsnetele ascendente

În timpul furtunilor, canalul trăsnetului își poate avea originea în structuri naturale sau artificiale, precum copaci, stâlpi de înaltă tensiune, etc. de o anumită înălțime. Acest lucru se datorează intensificării câmpului electric la vârful.

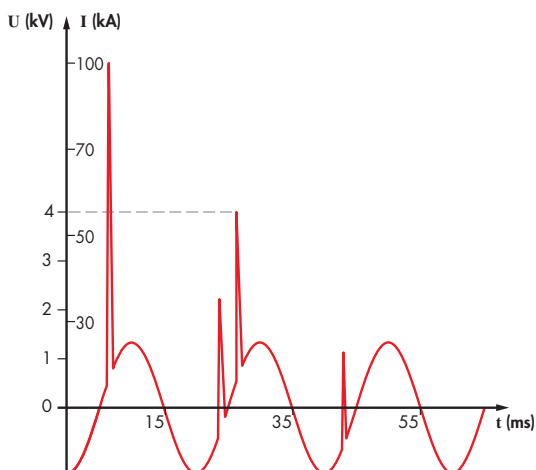
Canalul trăsnetului ascendent se naște și se propagă către nori, după aceeași schemă ca și în cazul trăsnetelor descendente. În acest caz însă, contradescărcarea va porni de la nor. Tot ca și în cazul trăsnetelor descendente negative, odată ionizat canalul, vor putea apărea descărcări succesive de aceeași intensitate.

De ce trebuie să ne protejăm de supratensiuni?

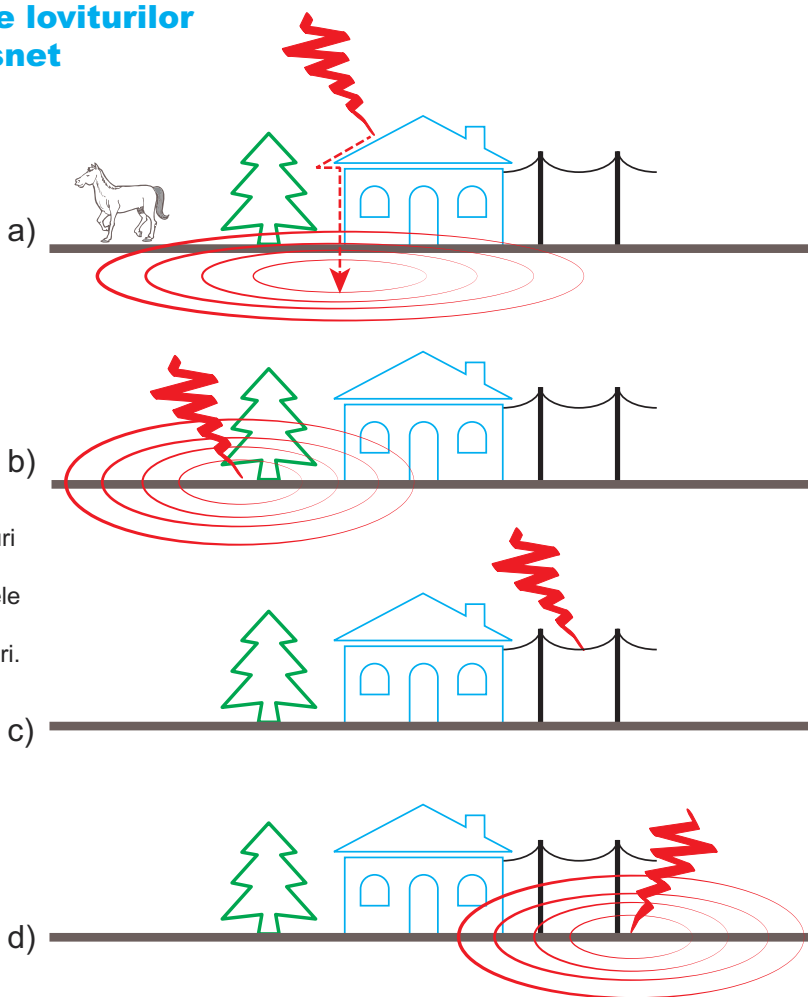
În ultimii ani, protejarea împotriva supratensiunilor a devenit o necesitate din cauza utilizării tot mai răspândite a echipamentelor electronice, spre exemplu, a dispozitivelor Mosfet, foarte sensibile "prin natura lor" la supratensiuni. În trecut, în instalațiile electrice se găseau componente electromecanice, precum: motoare, transformatoare, etc. mai rezistente la aceste fenomene impulsive.

Nu au sporit cauzele de defectare, însă locuințele noastre și deopotrivă industriile sunt populate cu echipamente mai sensibile, astfel încât, după cum vom vedea, până și Norma CEI 64/8 cu varianta 3, în vigoare începând cu 1 septembrie 2011, prevede instalarea unui descărcător (SPD) și în tabloul electric principal al clădirilor de locuințe. Descărcătoarele (SPD-urile) își găsesc imediat aplicarea și răspândirea, însă nu pentru că reprezintă o noutate comercială adusă pe piață, ci pentru că, față de celelalte sisteme de protecție împotriva supratensiunilor, sunt economice, pot fi integrate într-o instalație deja existentă și funcționează perfect dacă se aleg modelele potrivite și sunt instalate corect.

*Reprezentarea valorilor
de amplitudine a supratensiunii
în funcție de cauză*



2 - Tipurile loviturilor de trăsnet



Tipurile de lovituri de trăsnet pot fi identificate în cele patru cazuri prezentate alături.

- Lovitura de trăsnet directă a unei clădiri.** Dacă clădirea este prevăzută cu paratrăsnet, trăsnetul va fi descărcat în pământ și va pune sub tensiune instalația de pământare și toate instalațiile conectate la aceasta. Odată cu lovitura de fulger directă apare cuplajul inductiv, de exemplu între firul de pământ și o conductă paralelă cu aceasta, precum și cuplajul rezistiv, de exemplu între firul de pământ și conducta de gaz. Supratensiunile care iau naștere prin cuplaj rezistiv pot produce descărcări periculoase deoarece conțin suficientă energie încât să provoace un incendiu sau să distrugă aparatele. Cuplajul rezistiv dintre părțile conductoare dă naștere, de asemenea, la tensiuni periculoase de pas și de atingere. Tensiunile de pas au o evoluție descrescătoare și sunt periculoase atât pentru oameni, cât și pentru animale.
- Lovitura de trăsnet indirectă a unei clădiri.** În acest caz se poate vorbi doar despre cuplaj inductiv. Supratensiunile sunt generate de câmpul magnetic al curentului de trăsnet care se concatenează la părțile metalice conductoare ale clădirii.
- Lovitura de trăsnet directă a liniei.** Curentul de trăsnet se divizează în părți egale în ambele sensuri, trece prin transformatorul MT/JT și generează supratensiuni asupra a tot ceea ce este legat la pământ.
- Lovitura de trăsnet indirectă asupra liniei (cuplajul inductiv).** Supratensiunile induse, cu amplitudine variabilă între 3+5 kV, nu au suficientă energie pentru a provoca un incendiu, însă pot distruge echipamentele.

Principii generale

Înainte de a aborda problema complexă privitoare la instalarea, alegerea, montarea și aplicarea descărcătoarelor (SPD-urilor), trebuie mai întâi prezentate tipurile de descărcătoare existente, împărțirea în zone a spațiilor și valoarea tensiunii de ținere la impuls a aparatului electronic. Informații utile pentru a înțelege mai bine lumea descărcătoarelor (SPD - urilor).

În funcție de rolul pe care îl îndeplinesc, descărcătoarele (SPD) fac parte din Clasa I, dacă sunt destinate limitării supratensiunilor la care este asociat întregul curent sau doar o parte a curentului de trăsnet, din Clasa II, dacă sunt destinate să protejeze aparatele de supratensiuni induse, și din Clasa III, dacă îndeplinesc un rol de finisare, impunând o "tensiune reziduală" (nivel de protecție) suportat de aparatura electronică finală.

În tabel se regăsesc nomenclaturile echivalente:

IEC	Clasa I	Clasa II	Clasa III
Europa	Tipul 1	Tipul 2	Tipul 3
VDE	B	C	D

În textul de față vom folosi termenii "Clasă" și "Tip" fără distincție între ei.

După cum s-a precizat, în funcție de tipul de protecție oferit, dispozitivele SPD se grupează în Clase; clasa de apartenență indică testul la care descărcătorul (SPD-ul) a fost supus sub aspectul curentului de descărcare.

Clasa (de testare) I: din această clasă fac parte descărcătoarele (SPD) testate de către producător cu un generator de formă de undă 10/350 μ s. Această formă de undă este cea utilizată pentru a simula prima lovitură de trăsnet și pentru a determina randamentul SPD-ului sub aspectul curentului de impuls: I_{imp} . În plus, descărcătoarele (SPD) din Clasa I sunt testate și sub aspectul curentului nominal I_n cu forma de undă 8/20 μ s tipică supratensiunilor induse. Descărcătoarele (SPD) din Clasa I sunt obligatorii pentru clădirile prevăzute cu paratrăsnet. Acestea se instalează în tabloul principal, la punctul de racordare cu rețeaua electrică.

Clasa II: descărcătoarele (SPD) din această clasă sunt testate cu un generator de formă de undă 8/20 μ s (specifică supratensiunilor induse) pentru a determina randamentul sub aspectul curentului nominal și al curentului maxim, respectiv I_n și I_{max} . Aceste descărcătoare se instalează în tablourile de distribuție.

Clasa III: din această clasă fac parte dispozitivele care îndeplinesc rolul de finisare, cea mai mare parte a energiei fiind eliminată de SPD-urile instalate în amonte. Descărcătoarele (SPD-urile) de Tipul 3 sunt cele mai rapide și elimină supratensiunile reziduale. Aceste descărcătoare (SPD) sunt testate cu un generator de tip combinat care generează o tensiune în gol, U_{oc} , cu formă de undă 1.2/50 μ s, capabilă să reproducă valoarea de curent nominal I_n cu formă de undă - 8/20 μ s. Aceste descărcătoare se instalează în apropierea aparatului electrice/electronice finale.

În continuare sunt prezentate formele de undă caracteristice descărcătoarelor (SPD - urilor).

Analizând *Figura 2* se poate observa cum contribuția energetică, reprezentată de zona delimitată de curbe, este mai mare la forma de undă 10/350 (tipică primei lovituri de trăsnet).

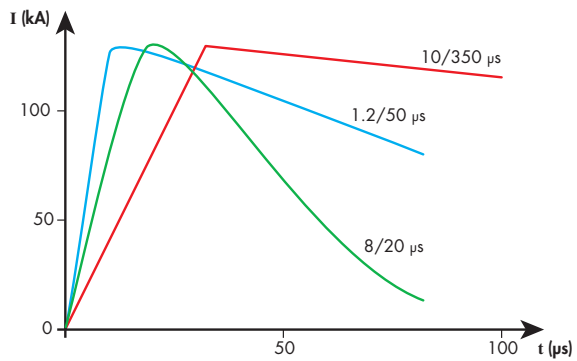


Figura 2: forme de undă normalizate

Făcând referire la 62305-1, putem împărți spațiul electromagnetic asociat unei descărcări de trăsnet în zone: LPZ (Lightning Protection Zone) – Zone de Protecție la Fulgerare. Măsurile de protecție precum LPS, cabluri ecranate, SPD... definesc o zonă de protecție. Aceste zone sunt caracterizate de variații electromagnetice semnificative (de exemplu, intensitate a câmpului electromagnetic, valori ale curentului de trăsnet, valori de supratensiune, etc.) care conduc la prezența măsurilor de protecție. Unei zone LPZ îi va fi atribuit un număr de la 0 la 3, deci LPZ0, LPZ1... cu cât numărul este mai mare, cu atât efectele trăsnetului sunt mai atenuate.

LPZ 0_A : zone libere. Nu este prevăzută nici un fel de protecție, dacă există înseamnă că ne aflăm în afara paratrăsnetului.

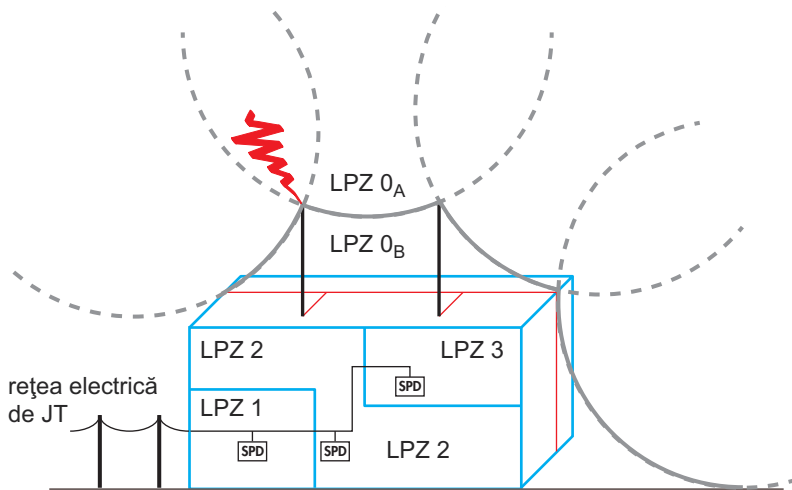
În acest caz ne expunem loviturilor directe la fulgerare, deci, curentul de trăsnet este ridicat, iar câmpul electromagnetic (ELM) nu este atenuat.

LPZ 0_B : sub dispozitivul captator. Curentul de trăsnet este mic, câmpul ELM nu este atenuat.

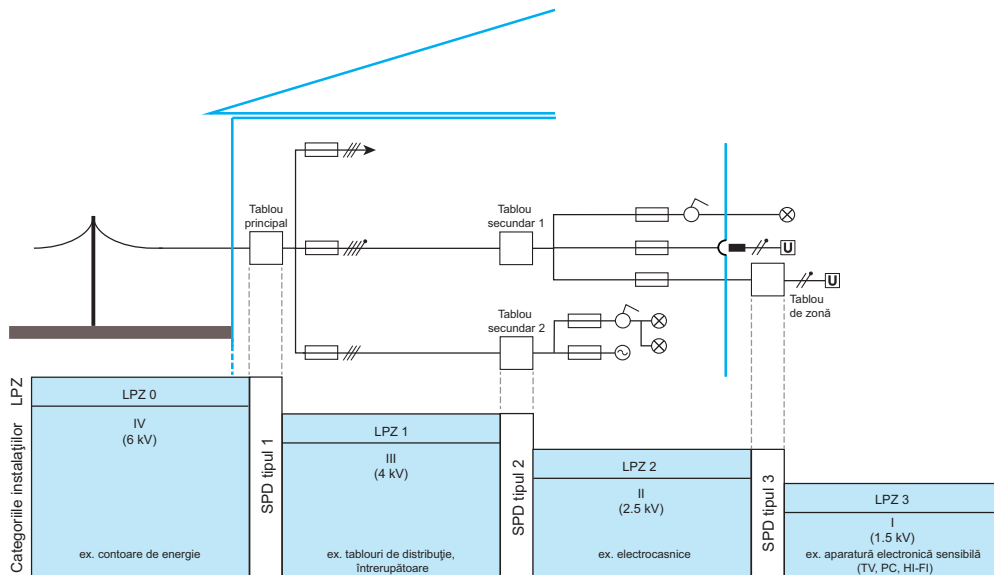
LPZ 1 : în interiorul clădirii, după primul descărcător (SPD); curentul de trăsnet este limitat, câmpul ELM este atenuat.

LPZ 2 : zonă caracterizată de adăugarea unui alt descărcător (SPD). Curentul de trăsnet este ulterior limitat, câmpul ELM este cu mult atenuat.

LPZ 3 : adăugăm un alt descărcător (SPD). Ne aflăm în dreptul unei prize sau la interiorul unui dispozitiv electronic.



Cu toate că nu există nici o legătură între ele, împărțirea clădirilor în zone se conchide cu introducerea conceptului de "Categorii de instalare". În acest caz nu este vorba de o împărțire propriu-zisă în zone, ci despre un mod simplu de a înțelege conceptul: împărțirea se face automat deoarece dispozitivele destinate aplicațiilor "apropiate" de punctul de livrare a energiei electrice trebuie asigurate de către producător astfel încât să poată suporta ca valori minime de supratensiune, valori mai mari decât în cazul dispozitivelor care, de regulă, sunt instalate "mai departe". "Apropiat" și "depărtat" reprezintă distanțe electrice, nu metrice. Aceasta înseamnă, de exemplu, că nivelul admisibil la impuls al tabloului electric principal trebuie să fie de cel puțin 4 kV, în timp ce nivelul admisibil la impuls al unui calculator, televizor, etc. trebuie să fie de cel puțin 1.5 kV.

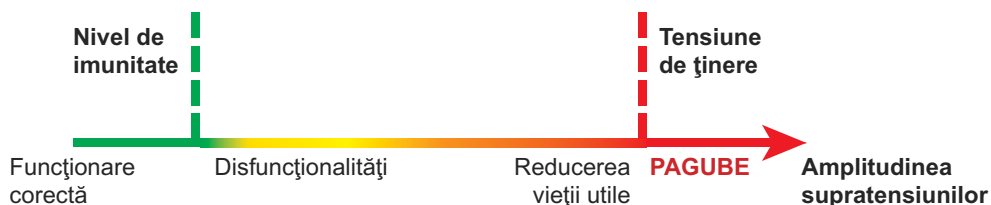


În imaginea precedentă sunt grupate zonele LPZ și categoriile de instalații pentru a rezuma cele expuse până în prezent. Atenție însă, nu există nicio legătură între ele! Categoria instalației ne furnizează informații privitoare la ținerea la impuls a aparaturii, iar LPZ ne furnizează informații privitoare la mărimile electromagnetice asociate unei descărcări de trăsnet.

- **Instalație de categoria (sau de supratensiune) a I-a:** din această categorie fac parte aparatele foarte sensibile la supratensiuni, precum, aparatura electronică (TV, Hi-Fi, modem, PC, PLC, etc.) Pentru aceste aparate, producătorul trebuie să garanteze o tensiune admisibilă de 1.5 kV.
- **Instalație de categoria a II-a:** din această categorie fac parte aparatele cu o tensiune admisibilă la impuls de 2.5 kV, precum aparatele portabile sau electrocasnicele.
- **Instalație de categoria a III-a:** se referă la aparatele care fac parte dintr-o instalație fixă, precum întrerupătoare, prize, tablouri electrice, etc. pentru care tensiunea admisibilă corespunde valorii de 4 kV.
- **Instalație de categoria a IV-a:** din această categorie fac parte dispozitivele instalate în amonte de tabloul de distribuție, spre exemplu contoarele. Tensiunea admisibilă la impuls a acestora este egală cu 6 kV.

Nivelul de imunitate, tensiunea admisibilă (suportată) și paguba economică

Putem concluziona spunând ca toate echipamentele electrice și electronice se caracterizează printr-o valoare de tensiune care indică nivelul de imunitate la supratensiuni: atâta timp cât supratensiunea se află sub nivelul de imunitate a aparaturii, nu există niciun fel de problemă. Dacă supratensiunea depășește cu puțin această valoare, pot apărea disfuncționalități ale aparatului, iar la valori mai mari sau repetitive, izolațiile componentelor sunt supuse stresului, reducând viața utilă a acestuia; la un nivel de supratensiune foarte ridicat, poate apărea o defecțiune permanentă.



Deseori, supratensiunile pot fi de așa natură încât să nu deterioreze imediat aparatul și prin urmare, nu ne dăm seama de prezența lor. Supratensiunile repetate de intensitate mică compromit rigiditatea dielectrică a izolațiilor, reduc viața utilă a aparatului și prin urmare, tensiunea admisibilă a dispozitivului. Dacă supratensiunea depășește tensiunea admisibilă a izolației solide (stresate) izolația cedează, iar aparatul se defectează permanent.

Imaginați-vă acum un inverter conectat la o linie, supus la supratensiuni continue cu valori care nu duc la defecțiuni, ci la stresarea izolațiilor. Decidem să adăugăm în paralel un alt inverter. La prima furtună, cel vechi se defectează, cel nou încă funcționează...De ce? Din cauza supratensiunilor repetate, izolația primului inverter s-a slăbit așa încât a permis defectarea permanentă a aparatului imediat ce impulsul provenit de la rețea i-a provocat cedarea. Cel de-al doilea, mai nou, continuă să funcționeze deoarece nivelul supratensiunii nu era atât de crescut încât să îl distrugă dintr-o singură lovitură.

Concluzionăm această parte introductivă luând în calcul și aspectul economic: dincolo de defectarea aparatului, nu este numai costul înlocuirii lui, care de cele mai multe ori constituie paguba cea mai mică, ci trebuie luată în calcul paguba economică cauzată de lipsa serviciului. Dacă, spre exemplu se defectează serverul pentru rezervări al unei agenții de turism, avem o pagubă ce constă în faptul că activitatea de lucru nu poate fi desfășurată. Să ne gândim atunci cum ar sta lucrurile în cazul unui aeroport ! Prin urmare, descărcătorul (SPD-ul) este întotdeauna convenabil din punct de vedere economic.

Cu siguranță nu trebuie să uităm că o supratensiune poate provoca pagube mult mai grave, cum ar fi decesul unor persoane, incendierea unor clădiri rezultând în pierderi de lucruri de valoare sau oprirea unei mașini dintr-o linie de montaj, aspecte care nu pot și nu trebuie să fie neglijate în faza de proiectare a unei instalații electrice.

Supratensiunile

Supratensiunile dintr-un sistem electric pot fi endogene sau exogene: primele se referă la supratensiunile de manevră, supratensiuni care există în mod normal în rețeaua electrică și iau naștere ca urmare a funcționării normale a instalației. Cea de-a doua categorie desemnează supratensiunile de origine atmosferică.

Supratensiunile de manevră

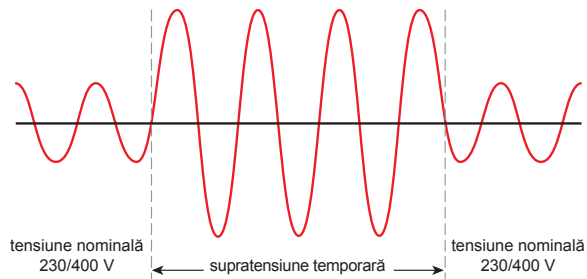
Supratensiunile de manevră iau naștere ca urmare a funcționării normale a liniilor electrice, spre exemplu ca urmare a manevrării întreruptoarelor (pornire sau oprire), sunt cauzate de variații bruște de sarcină (inserarea de sarcini mari), oprirea sau pornirea motoarelor sau de variații bruște în rețea, precum scurtcircuiturile. Evoluția supratensiunii este oscilatorie diminuată, cu tranziții foarte abrupte a căror durată poate fi de ordinul μs .

În această categorie putem include supratensiunile cu frecvență industrială cauzate de defecțiuni la posturile de transformare sau de-a lungul liniei. Față de primele, se diferențiază prin durată mult mai mare și prin frecvență de 50-60 Hz.

Aceste supratensiuni se caracterizează prin intensități care variază între 2.5+4 kV.

Ele se află întotdeauna pe liniile de distribuție.

Figura 3:
supratensiune temporară
la frecvență industrială



Supratensiunile de origine atmosferică

Supratensiunile de origine atmosferică iau naștere atunci când izbucnește un trăsnet în timpul unei furtuni. Trăsnetul izbucnește ca urmare a acumulării de sarcini negative în nori și pozitive la sol, între care se formează un câmp electric mai mare decât rigiditatea dielectrică a aerului care permite descărcarea. În general, după prima lovitură de trăsnet mai apar 3 sau 4 descărcări succesive (vezi cap. 1). Supratensiunile pot fi "condușe", atunci când trăsnetele lovesc direct o linie electrică, sau "induse", atunci când trăsnetele cad în apropierea unei clădiri sau a unei linii. Câmpul electric generat de trăsnet, invadând conductoarele, creează supratensiuni dăunătoare pentru dispozitivele conectate la acestea.

Lovitura de trăsnet directă și indirectă

- a structurii
- în apropierea structurii



- a liniei electrice
- în apropierea liniei electrice

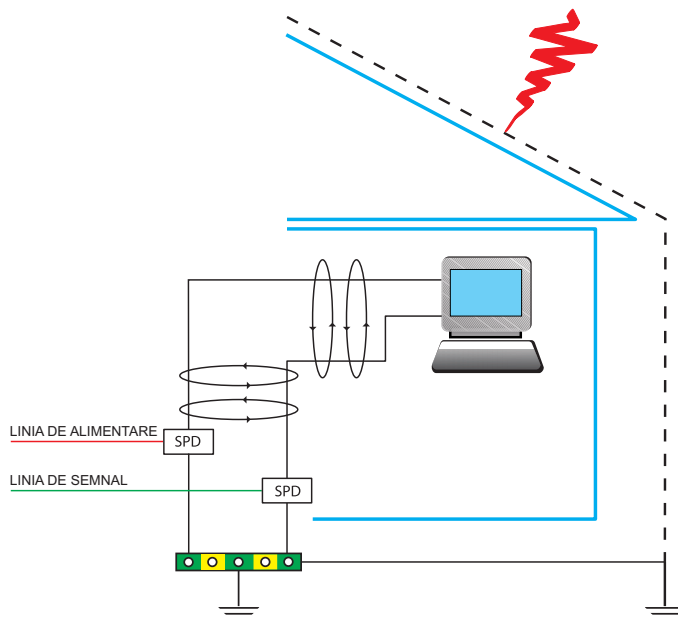


Supratensiunile induse

Se știe că un câmp magnetic variabil induce într-un circuit un curent... În prezența unui trăsnet avem un câmp electromagnetic mare, puternic variabil, iar conductoarele electrice ale unei clădiri formează un circuit (spirală) de dimensiuni care nu pot fi ignorate. Câmpul electromagnetic al trăsnetului creează efecte dezastruoase dacă se concatenează la o spirală cu diametru mare. Nu este dificil să ne imaginăm o spirală mare, trebuie doar să ne gândim la linia de alimentare a calculatorului și la linia de telefon care se conectează la modemul conectat la rândul lui la calculator. În cazul unei lovituri de trăsnet directe asupra structurii, curentul de trăsnet care este descărcat în sol prin intermediul firului de pământare, produce prin cuplajul inductiv, în spirala descrisă anterior, o supratensiune $U = L_m \cdot di/dt$

unde L_m : inductanța mutuală a spiralei
 di/dt : panta formei de undă

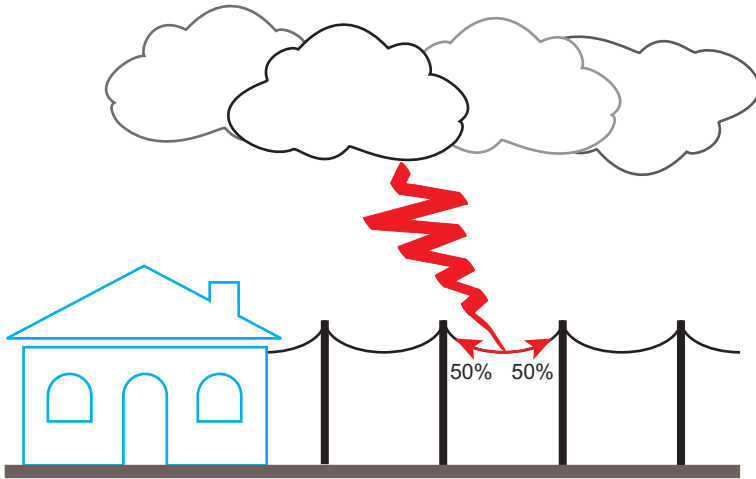
În funcție de dimensiunea spiralei, supratensiunile pot depăși 10 kV !



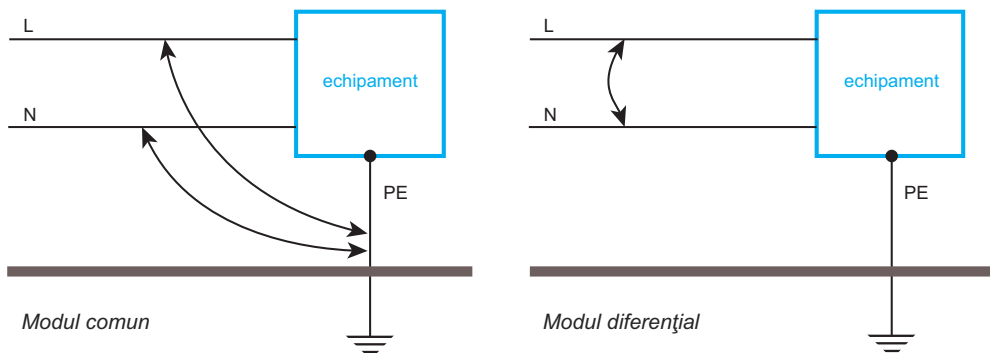
Fenomenul de inducție apare și la conductoare rectilinii, nu neapărat dispuse de așa manieră încât să formeze o spirală, spre exemplu între un conductor și pământare. Imaginați-vă o linie electrică: dacă un trăsnet cade în apropierea unei linii de distribuție, câmpul său electromagnetic variabil induce asupra acesteia supratensiuni care se propagă de-a lungul liniei, la fel cum se petrece în cazul loviturii de trăsnet directe prezentate în continuare.

Lovitura de trăsnet directă

Dacă un trăsnet lovește o linie electrică, curentul de trăsnet (și supratensiunea asociată lui) se propagă în cele două direcții ale liniei, divizându-se în părți egale. Prin propagare, acesta se modifică sub aspectul formei și intensității, invadând instalațiile pe care le întâlnește.



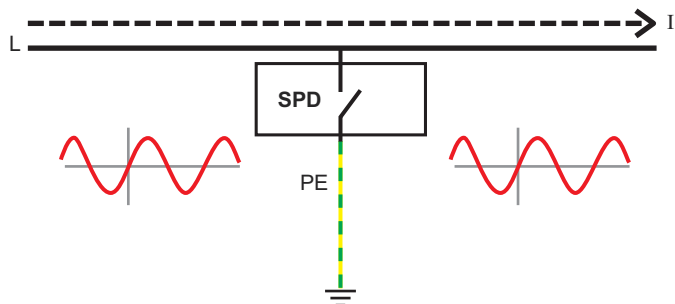
În sfârșit, supratensiunile pot fi comune, dacă ne referim la cele dintre conductorul de fază și pământare, sau diferențiale, dacă ne referim la cele dintre conductoarele active.



3 - Funcționarea unui descărcător (SPD)

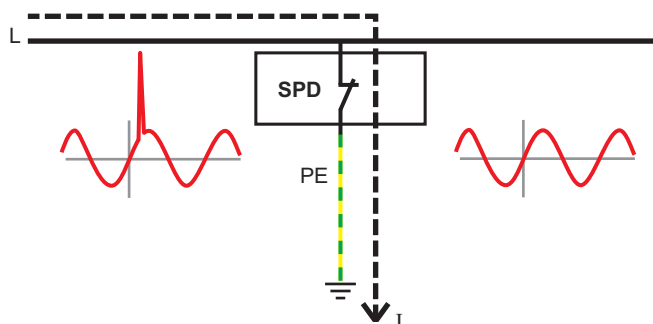
Pentru a înțelege funcționarea unui descărcător (SPD), presupunem mai întâi că dispunem de unul ideal a cărui funcționare o descriem. Ulterior, vom compara funcționarea descărcătorului (SPD-ului) ideal cu cel real.

Descărcătorul ideal poate fi descris imaginându-ne că avem o cutie mare al cărei conținut nu îl cunoaștem, legată, de exemplu, între L-PE, cu o impedanță (Z) infinită pentru a nu altera funcționarea instalației.



Apariția unei supratensiuni determină scăderea rapidă la 0Ω a impedanței la capetele cutiei permițând "absorbirea" curentului asociat supratensiunii. Cu cât supratensiunea este mai mare, cu atât impedanța este mai mică și mai mare curentul drenat. Deci, putem să ne imaginăm un întrerupător deschis la interiorul cutiei, care în prezența unei supratensiuni se închide scurtcircuitând circuitul în aval, protejându-l.

Drenajul supracurentului se face menținând constantă tensiunea la capetele cutiei. Dacă această tensiune este compatibilă cu nivelul de imunitate și de izolație a aparaturii, aceasta din urmă nu se va deteriora.



Putem așadar să identificăm trei faze de funcționare ale descărcătorului (SPD-ului), în care măsurile luate în calcul constituie parametri de alegere a produselor din catalog.

1) Faza inițială. Să presupunem că avem cutia instalată între un conductor activ și pământare (dar poate fi instalat și între două faze sau între fază și neutru). La capete avem tensiunea nominală a sistemului (U_n), care poate varia în timp, într-un interval de toleranță, în funcție de distribuitor (în Italia +10% -15%); din acest motiv, este prevăzută o tensiune de funcționare continuă U_c , care rămânând în intervalul de toleranță, asigură ca SPD-ul să nu intervină. Introducem acum conceptul de "Tensiune de funcționare continuă" U_c . Este acea valoare a tensiunii care poate fi aplicată asupra unui descărcător (SPD) pentru o perioadă de timp definită, în care, cu siguranță, acesta nu intervine.

În cazul sistemelor TT și TN $U_c \geq 1.1 U_n$

În cazul sistemelor IT $U_c \geq \sqrt{3} U_n$

În această fază, descărcătorul ideal are o impedanță infinită, în timp ce descărcătorul real are o impedanță foarte mare. Aceasta înseamnă că descărcătorul ideal nu este traversat de curent înspre pământare, în timp ce descărcătorul real este în permanență traversat de un curent de fugă (depinde de componentele folosite la realizarea SPD-ului) înspre pământ cu I_c : curent de funcționare continuă. Acest curent este de ordinul μA .

În această fază trebuie să ținem cont și de U_T ($T = TOV$ - Temporary Transient Overvoltage) adică de supratensiunile temporare prezente pe linie, datorate defecțiunilor din rețeaua distribuitorului (supratensiuni de manevră). Aceste supratensiuni trebuie suportate de către descărcător (SPD).

2) Durata supratensiunii. Descărcătorul își reduce propria impedanță pentru a drena curentul și a menține constantă tensiunea la capete.

În această fază, este importantă valoarea tensiunii reziduale (U_{res}) care se măsoară la capetele descărcătorului (SPD-ului) în timpul intervenției lui.

Această valoare se identifică cu ajutorul U_p : nivelul de protecție.

U_p este o valoare de tensiune aleasă dintr-o scară de valori normale, imediat superioară valorii U_{res} (ex: $U_{res} = 970 V$, $U_p = 1000 V$). Este important ca U_p să fie mai mică decât tensiunea admisibilă a izolațiilor aparatului de protejat. Această valoare de tensiune este aferentă curentului nominal de descărcare, care prin tipul de testare, ia forma de undă 8/20 μs .

În aceasta fază este importantă valoarea curentului nominal de descărcare: I_n .

I_n : valoarea de vârf a curentului pe care SPD-ul o poate suporta în condiții normale.

Acest curent este definit testând descărcătorul cu un curent cu forma de undă 8/20 μs .

Altă valoare importantă este I_{max} , care corespunde valorii de vârf a curentului maxim pe care descărcătorul (SPD-ul) îl poate gestiona cel puțin o dată fără a se defecta.

De regulă, este valabilă relația: $I_{max} / I_n = 2$

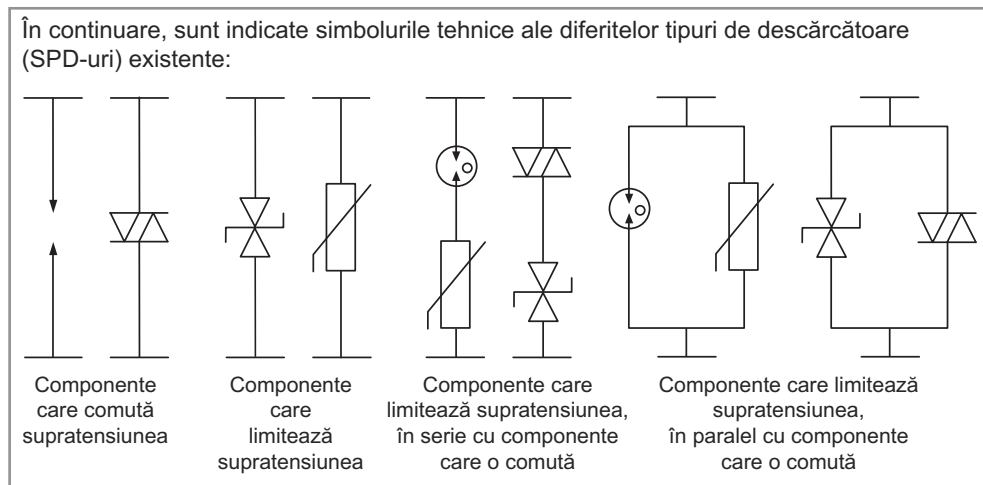
3) Faza de încetare a fenomenului. Descărcătorul, la finele intervenției sale, este traversat de curent la 50 Hz alimentat de circuitul în care s-a inserat: curent subsecvent. Se poate întâmpla ca descărcătorul (SPD-ul) să nu se poată reporni (caracteristică tipică SPD-urilor cu declanșare automată). Normativul produsului a definit I_{sx} ca reprezentând curentul maxim pe care dispozitivul poate să îl suporte și să îl atenueze singur, la prima trecere prin zero a semiunde. Această valoare a curentului, tipică eclatoarelor, care, în general, își găsesc aplicare la conexiunea dintre N-PE, trebuie să fie mai mare sau egală cu 100 A. I_{sx} este un curent pe care descărcătorul (SPD-ul) îl poate gestiona și stinge automat: dacă curentul de scurtcircuit al instalației în care este montat descărcătorul este mai mare decât I_{sx} , descărcătorul (SPD) trebuie să fie protejat prin folosirea de dispozitive adecvate (de exemplu, siguranțe fuzibile) pentru a garanta stingerea arcului.

Dacă $I_{cc} < I_{sx}$ putem să nu protejăm descărcătorul (SPD-ul), însă, dat fiind că durata lui I_{sx} nu poate fi cunoscută cu exactitate, ar putea interveni diferențialul, deconectând toată instalația. Prin urmare, ar fi bine să folosim întotdeauna siguranțe fuzibile de protecție.

Tipuri de descărcătoare (SPD-uri)

Există 3 familii de SPD-uri:

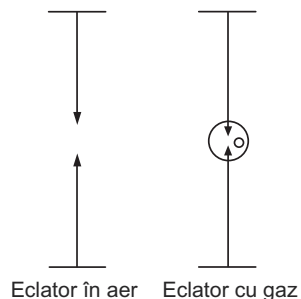
- Cu comutație sau cu declanșare. În acest caz, elementul principal îl constituie eclatorul. Există și descărcătoare cu tiristor.
- Cu limitare. Este cea mai utilizată tehnologie: varistor sau diode zener (sau transzorb).
- De tip combinat. Se obține din conexiunea în serie sau în paralel a primelor două.



Lăsând la o parte tehnologiile "cu siliciu" transzorb, Triac, etc., descărcătoarele (SPD-urile) pentru liniile de electricitate se realizează conectând corect varistoarele și eclatoarele. Să analizăm în detaliu aceste două componente pentru a înțelege modalitatea lor de funcționare și caracteristicile descărcătoarelor (SPD) realizate cu aceste componente.

Eclatorul

Eclatorul este un dispozitiv care, în configurația sa cea mai simplă, este realizat cu doi electrozi separați prin aer. Când apare o supratensiune, între cei doi electrozi se stabilește un arc electric. Valoarea tensiunii de declanșare a arcului electric depinde, atât de distanța dintre cei doi electrozi, cât și de condițiile ambientale: temperatură, presiune atmosferică și poluarea aerului. Aceasta înseamnă că tensiunea de declanșare a arcului este puternic condiționată, pe lângă distanță, de alte trei variabile.

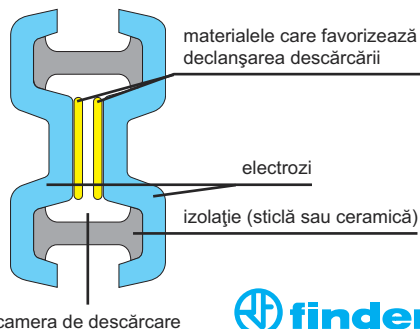


Eclatorul utilizat la descărcătoarele (SPD) este denumit a fi "cu gaz" deoarece electrozii sunt conținuți într-o ampulă închisă, care conține gaze rare, precum argon și neon, care mențin tensiunea de declanșare la valori constante. În general, datorită acestei caracteristici de fabricație, eclatorul cu gaz este numit și "GDT": Gas Discharge Tube.

Prezentarea detaliilor de fabricație ale unui GDT.

Descărcătoarele cu gaz au următoarele caracteristici:

- dimensiuni reduse
- capacitate mare de descărcare
- timpi de intervenție și repetitivitate crescute (timpul scurs între stingerea și repornirea dispozitivului poate fi foarte scurt, iar această operațiune poate fi repetată de mai multe ori)
- viață medie deosebit de lungă



Principiul de funcționare

Eclatorul cu gaz sau GDT-ul poate fi descris ca fiind o rezistență variabilă, care, în intervalul de 100ns, își modifică valoarea trecând de la câțiva $G\Omega$, în stare de repaus, la valori mai mici de Ohm în timpul unei supratensiuni.

Descărcătorul revine la starea sa inițială cu impedanță mare după ce supratensiunea s-a redus. Analizând *Figura 4a*, putem observa că tensiunea de la capetele eclatorului urcă până la tensiunea de efluviu V_1 , iar mai apoi trece la tensiunea de declanșare, care corespunde valorii V_2 . La atingerea acestei valori, de obicei cuprinsă între 70 și 200 V, GDT-ul se pornește; curentul despre care vorbim poate varia între 10mA și aproximativ 1.5 A. Acest fenomen, de durata A, se sfârșește prin a trece în modul cu arc, de durata B, la care îi corespunde o creștere a curentului datorate unei tensiuni foarte reduse, egală cu tensiunea de arc, variabilă între 10 și 35 V.

Odată cu reducerea supratensiunii, se reduce și curentul care pătrunde în descărcător până la o valoare necesară pentru a menține activă "modalitatea cu arc".

Odată cu stingerea curentului din eclator, crește tensiunea de la capete până la o valoare egală cu tensiunea de stingere V_4 .

Figura 4a arată evoluția tensiunii în faza de descărcare a GDT-ului, iar *Figura 4b* arată evoluția curentului în funcție de timp atunci când GDT-ul limitează o supratensiune de tip sinusoidal, în timp ce *Figura 4c* este rezultatul combinării graficelor de tensiune și de curent în funcție de timp.

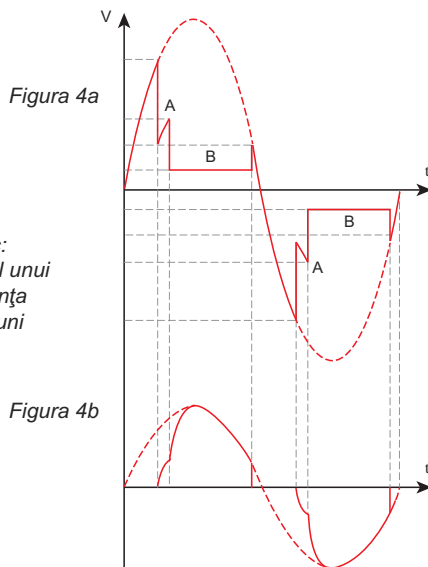
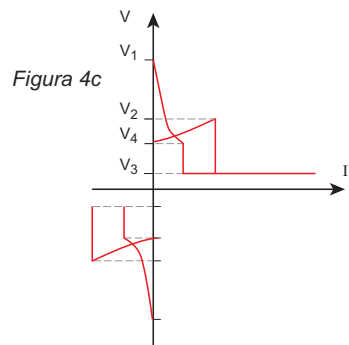


Figura 4a - b - c:
comportamentul unui
eclator în prezența
unei supratensiuni



- V_1 Tensiune de descărcare
- V_2 Tensiune de declanșare
- V_3 Tensiune de arc
- V_4 Tensiune de stingere
- A Modalitatea de declanșare
- B Modalitatea de arc

Pentru a înțelege de ce eclatoarele sunt definite ca fiind dispozitive cu "comutație" și totodată pentru a înțelege diferențele de funcționare în comparație cu varistoarele, simplificăm *Figura 4a* în *Figura 5*, în care distingem doar 3 faze:

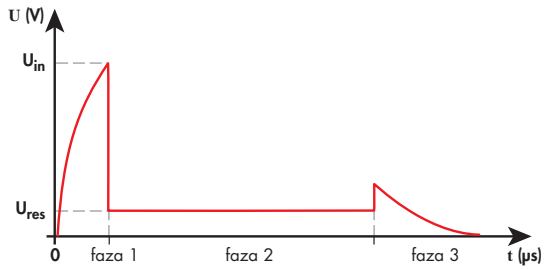


Figura 5: funcționarea simplificată a GDT-ului

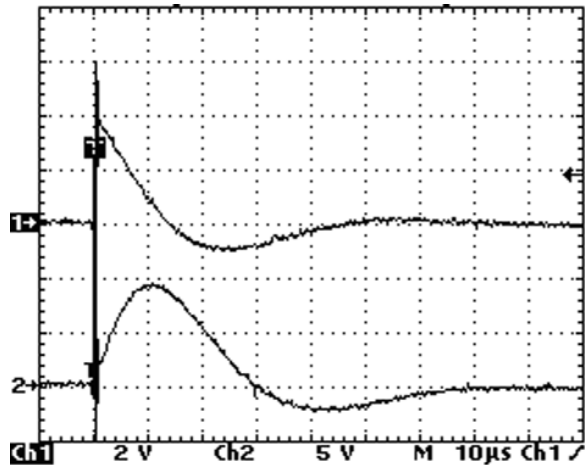
Faza 1: Descărcarea nu este declanșată (circuit deschis)

Faza 2: Se produce descărcarea, iar curentul trece prin SPD. La tensiunea de declanșare (U_{in}), careia îi corespunde nivelul de protecție U_p al descărcătorului, tensiunea la capetele SPD-ului scade la nivelul U_{res} care coincide cu tensiunea de arc. Aparatura protejată de un descărcător (SPD) cu comutație, va fi, așadar, supusă unei supratensiuni corespunzătoare nivelului U_{in} .

Faza 3: Stingerea arcului.

Putem observa alături forma de undă reală, măsurată la capetele unui GDT în timpul unor teste de laborator.

Figura 6:
intervenția unui GDT



Evoluțiile tensiunii (curba în sus) și a curentului (curba în jos) măsurate în timpul intervenției GDT-ului, obținute cu un generator de tip combinat în laboratoarele Finder. În acest caz, valoarea maximă a tensiunii este de circa 3600 V, în timp ce evoluția curentului este de circa 3000 A.

Curentul subsecvent

După cum s-a menționat anterior, tensiunea la capetele GDT-ului este foarte mică și coincide cu tensiunea de arc, în timp ce curentul este foarte mare.

În timpul descărcării, tensiunea de la capetele GDT-ului (U_{res}) atinge valori foarte joase, apărând riscul ca tensiunea de rețea, fiind mai mare decât U_{res} , să mențină dispozitivul pornit, făcând astfel mai greoaie sau chiar imposibilă stingerea arcului. De fapt, arcul poate să se mențină la încetarea supratensiunii fiind susținut de tensiunea de circuit, iar curentul către pământ, definit curent subsecvent, poate să se mențină timp îndelungat. Curentul subsecvent coincide cu curentul de scurtcircuit al instalației în punctul de instalare a eclatorului, fără reducerea de tensiune provocată de prezența arcului.

Descărcătoarele (SPD-urile) conectate între neutru și PE în sistemele TT sau TN trebuie să permită, după intervenția lor, un curent subsecvent cu frecvență industrială, mai mare sau egală cu 100 A.

În caz de valori mari ale curentului de scurtcircuit în punctul de instalare a eclatorului trebuie introduse protecții de curent maxim, care să intervină când arcul nu se stinge în mod spontan, sau trebuie utilizate SPD-uri cu conexiune internă de tip serie între varistor și GDT (a se vedea pagina 22, exemplu SPD: 7P.01.8.260.1025).

Varistorul

Varistoarele sunt dispozitive utilizate pentru protecția la supratensiuni, realizate dintr-o pastă ceramică sau particule de oxid de zinc (MOV) sau oxid de magneziu sinterizat.

Pot fi percepute ca niște rezistențe care își schimbă valoarea în funcție de tensiunea aplicată la capete: la creșterea nivelului de tensiune, rezistența se diminuează.

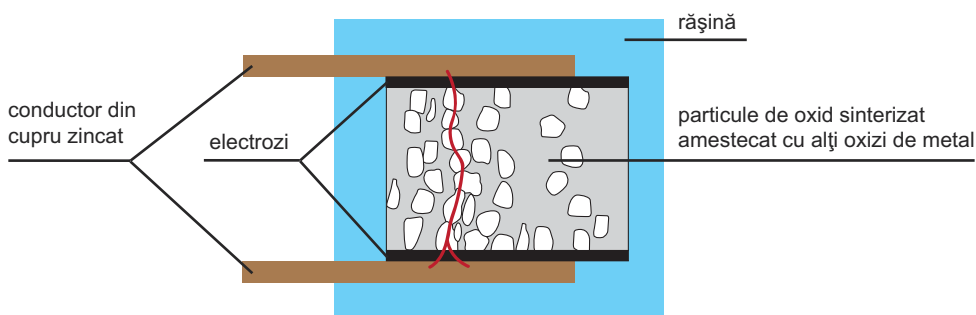
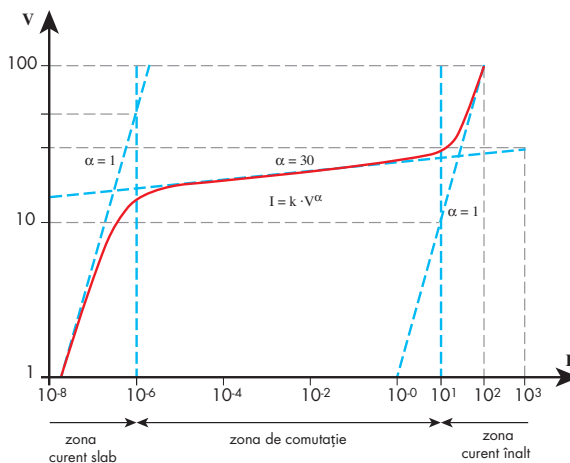


Figura 7:
caracteristica tensiune-curent
tipică funcționării varistoarelor



Fiind realizate din particule metalice, varistoarele, atunci când sunt supuse unei tensiuni, sunt întotdeauna traversate de un curent de fugă. De aceea se spune că varistorul este întotdeauna pornit ("ON") și deseori lucrează și cu variații mici de tensiune (zonă cu curent mic). Cu trecere timpului, particulele metalice se sudează între ele creând noi căi pentru curentul de fugă I_c , care crescând în valoare, duc la supraîncălzirea și defectarea varistorului.

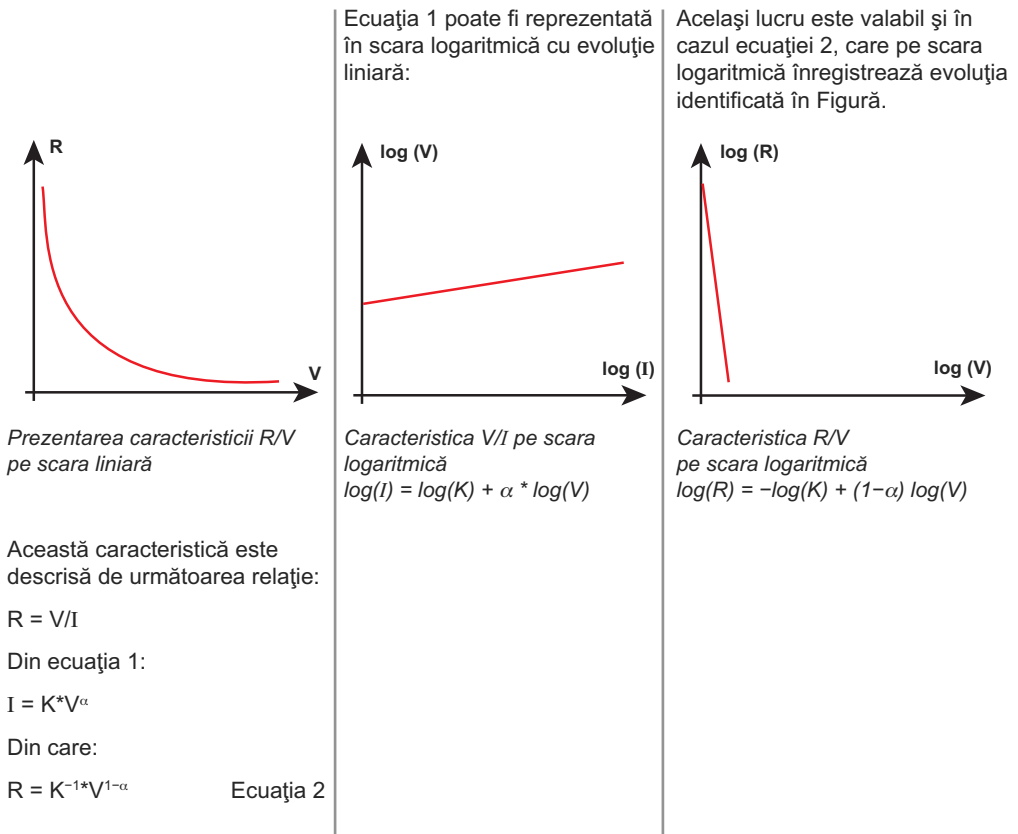
În condiții normale de funcționare, cu puține intervenții de protecție a varistorului, creșterea I_c se petrece după mulți ani de funcționare.

Tot cu referire la *Figura 7*, caracteristica V/I a varistoarelor poate fi descrisă cu ajutorul funcțiilor exponențiale din următoarea formulă:

$$I = K \cdot V^\alpha \quad (\alpha > 1) \quad \text{Ecuația 1}$$

unde: I = curentul care circulă în varistor
 V = tensiunea aplicată varistorului
 K = constanta elementului
 (în funcție de geometrie)
 α = exponenta de neliniaritate

Putem reprezenta evoluția rezistenței varistorului în funcție de tensiune și, în special, schimbarea sa rapidă în prezența unei valori prestabilite.



Descărcătoarele cu varistoare poartă denumirea de descărcătoare cu "limitare" deoarece se caracterizează prin capacitatea de a menține constantă tensiunea la borne în timpul absorbției supratensiunii, aceasta fiind o caracteristică proprie varistoarelor.

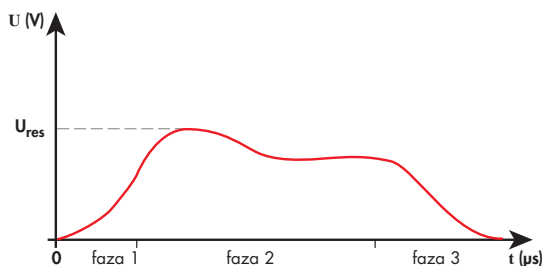
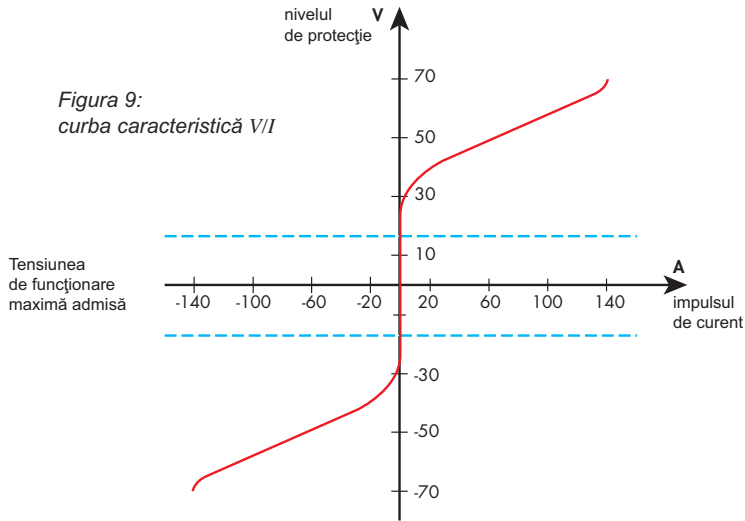


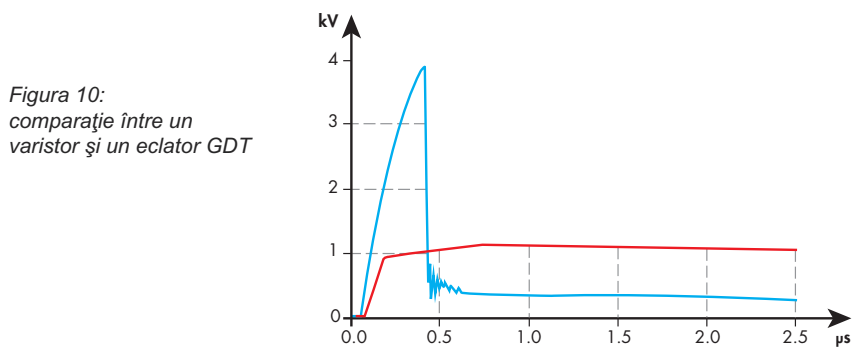
Figura 8: comportamentul unui varistor în prezența unei supratensiuni

Comparând - *Figura 8* cu - *Figura 5*, se pot observa diferitele comportamente de funcționare în comparație cu un eclator: în *Figura 5* se observă funcționarea "ON-OFF", adică la o tensiune U_{in} intervine GDT-ul cu o rupere bruscă. În *Figura 8* se observă o limitare graduală, deoarece varistorul își modifică propria rezistență proporțional cu tensiunea de la capete. Tensiunea de la capete rămâne constantă cu toate că curentul crește, iar trecerea în zona de conducție se face în puține ns.

În *Figura 9* este prezentată evoluția tensiunii reziduale la capetele varistorului, în funcție de modificarea curentului care îl traversează. Tensiunea reziduală la capetele varistorului depinde de geometria și de grosimea pastilei termice, care dimensionată adecvat, permite proiectarea unui descărcător (SPD) cu randamente și aplicații diferite.



În următoarea imagine, sunt comparate caracteristicile componentelor cu comutație și limitare identificate în timpul unor teste de laborator: cu albastru GDT-ul (eclatorul), cu roșu varistorul. Se observă cum, acesta din urmă începe să funcționeze încă de la tensiuni joase, motiv pentru care este montat între fază și neutru.



4 - Date tehnice și aplicații practice ale descărcătoarelor (SPD-urilor)

Pentru a putea alege tipul descărcătorului (SPD-ului) pe care să-l montați într-o instalație, trebuie să cunoașteți datele tehnice specifice fiecăruia.

Tensiunea nominală [U_n]: tensiunea nominală a sistemului de alimentare (Ex: 230 V). Chiar dacă nu face parte din datele tehnice ale unui SPD, trebuie să știți valoarea tensiunii nominale a sistemului de protejat pentru a fi siguri că $U_n < U_c$.

Tensiunea maximă de funcționare continuă [U_c]. Este valoarea tensiunii sub care descărcătorul (SPD-ul) nu intervine sub nici o formă; aceasta trebuie să fie egală cu cel puțin 10% din tensiunea nominală a instalației (U_n). De exemplu, descărcătoarele Finder din Clasa II au U_c egală cu 275 V (250 V +10%).

Acest parametru constituie primul criteriu de alegere a descărcătorului și este legat de tensiunea nominală a rețelei, după cum reiese din tabelul de mai jos (CEI 64-8/2), care indică valoarea minimă a U_c , în funcție de sistemul de distribuție.

Descărcătoare (SPD) conectate între:	Sistemul de distribuție			
	TN	TT	IT cu neutru	IT fără neutru
Fiecare conductor de fază și neutrul	1.1 U_0	1.1 U_0	1.1 U_0	NA
Fiecare conductor de fază și PE	1.1 U_0	1.1 U_0	U	U
Neutru și PE	U_0^*	U_0^*	U_0^*	NA
Fiecare conductor de fază și PEN	1.1 U_0	NA	NA	NA
Conductoare de fază	1.1 U	1.1 U	1.1 U	1.1 U

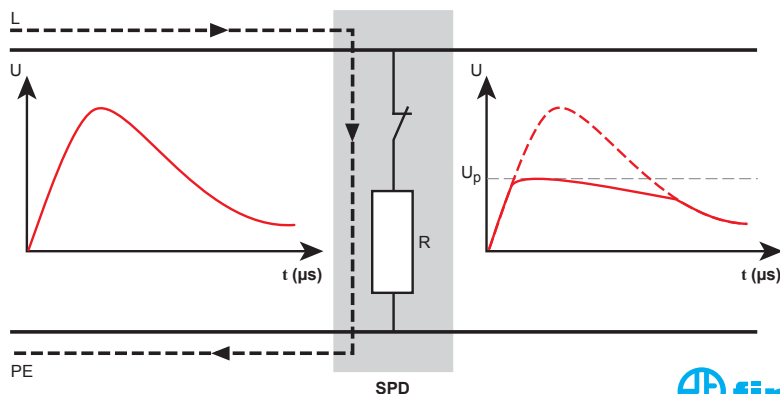
NA - nu se aplică
 U_0 - Tensiunea fază-neutru a sistemului de joasă tensiune
 U - Tensiunea fază-fază a sistemului de joasă tensiune
 * - aceste valori sunt legate de condiții de avarie mai stricte, astfel încât toleranța de 10% nu este luată în considerare

Nivelul tensiunii de protecție [U_p]: Reprezintă valoarea maximă a tensiunii care se menține la capetele SPD-ului în timpul intervenției sale. Dacă un descărcător (SPD) are o valoare $U_p < 1.2$ kV, înseamnă, de exemplu, că un supracurent de 20 kA va fi limitat de către descărcător la o valoare maximă de 1.2 kV. La valori mai mici, U_p va fi mai mică.

În funcție de valoarea corespunzătoare tensiunii de protecție U_p se poate deduce calitatea SPD-ului și a componentelor utilizate la fabricarea acestuia: cu cât U_p este mai redusă, cu atât descărcătorul (SPD-ul) este de mai bună calitate.

Pentru a înțelege mai bine această afirmație, ne putem imagina, nefiind însă adevărat, că U_p este acea valoare a supratensiunii care scapă din descărcător (SPD) înainte ca acesta să poată interveni și care poate să se propage de-a lungul liniei.

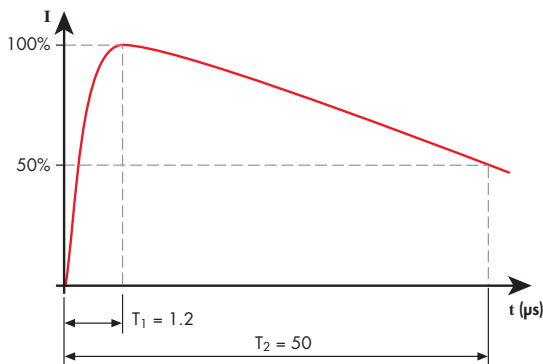
Sau, făcând referire la descărcătorul-întrerupător, ne putem imagina SPD-ul sub forma unui întrerupător conectat în serie cu o rezistență: la trecerea unui curent prin aceasta, în virtutea legii lui Ohm se va produce o tensiune, care corespunde întocmai la U_p .



Tensiunea în gol [U_{oc}]: acest parametru este caracteristic descărcătoarelor (SPD-urilor) din Clasa III și corespunde valorii de vârf a tensiunii în gol a generatorului de testare de tip combinat, cu formă de undă 1.2/50 μs (Figura 11), capabil să producă în același timp un curent cu formă de undă 8/20 μs (Figura 12).

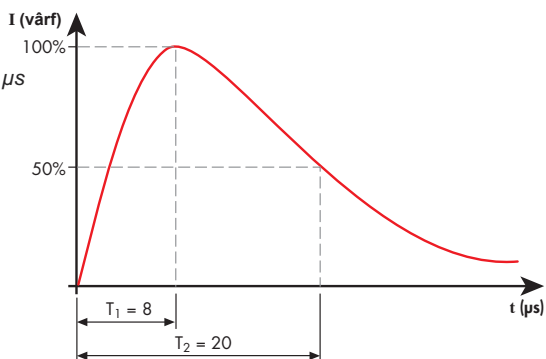
Generatorul de testare de tip combinat este utilizat pentru a clasifica performanțele SPD-urilor din Clasa III.

Figura 11:
forma de undă de
tensiune 1.2/50 μs



Curentul nominal de descărcare [I_n 8/20]: Reprezintă valoarea de vârf a curentului care circulă în descărcător (SPD) când acesta este testat cu o formă de undă 8/20 μs . Normele seriei EN 62305 prescriu această formă de undă pentru a simula curenții induși de trăsnete pe liniile electrice și reprezintă testul tipic pentru SPD-urile din Clasa II.

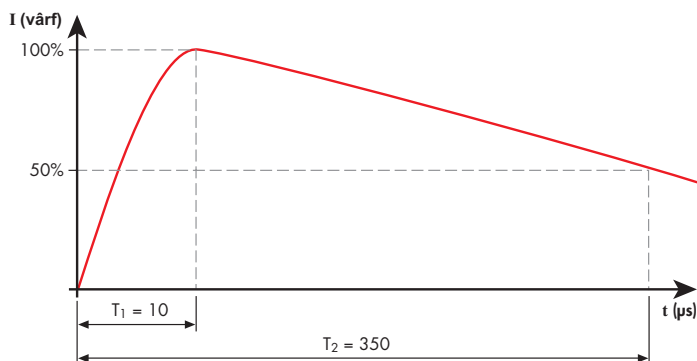
Figura 12:
forma de undă de curent 8/20 μs
 $T_1 = 8 \mu s$ reprezintă timpul
necesar pentru a trece
de la 10 la 90 % din
frontul ascendent
 $T_2 = 20 \mu s$ reprezintă timpul
necesar pentru a trece
de la 50% din frontului
descendent



Curentul maxim de descărcare [I_{max} 8/20]: Valoarea de vârf a curentului maxim cu forma de undă 8/20 μs pe care SPD-ul o poate descărca cel puțin o dată fără a se defecta.

Curentul de impuls [I_{imp} 10/350]: Corespunde valorii de vârf a impulsului cu forma de undă 10/350 μs cu care este testat SPD-ul din Clasa I. Această formă de undă este utilizată pentru a simula prima lovitură de trăsnet.

Figura 13:
forma de undă de
curent 10/350 μs



Siguranța fuzibilă de protecție: pentru a aborda acest subiect, facem trimitere la capitolul dedicat acestora (*Sisteme de back up: siguranțe fuzibile, întreruptoare magnetotermice și magnetotermice diferențiale, pagina 32*). Începem prin a spune că și din ruperea maximă permisă se pot deduce informații cu privire la calitatea descărcătorului (SPD-ului): cu cât această valoare este mai mare, cu atât varistorul folosit este de o calitate mai bună, deoarece reușește să gestioneze și să împrăștie energia automat. Desigur, acest lucru se traduce în creșterea duratei de viață a produsului.

Disjunctorul termic

Disjunctorul termic are sarcina de a deconecta descărcătorul (SPD-ul) de la rețeaua electrică atunci când acesta a ajuns la sfârșitul vieții, și intervine în momentul în care curentul de fugă tipic varistoarelor atinge o valoare prea ridicată din cauza învechirii elementelor componente sau din cauza a unei supratensiuni excesive.

Intervenția protecției termice este semnalată de o fereastră de semnalizare aflată pe partea frontală a descărcătorului care își schimbă culoarea, trecând, de regulă, de la culoare verde (dispozitiv OK) la culoarea roșie (dispozitiv defect) și, în același timp, s-ar putea să activeze și un contact de semnalare la distanță a necesității schimbării, care, la rândul său, ar putea să genereze, de exemplu, un semnal luminos sau acustic.

Dispozitivul de protecție termică poate interveni și ca urmare a unei descărcări a unui curent înalt de trăsnet, superior valorii I_n pentru a semnaliza că SPD-ul nu mai este capabil să protejeze sistemul.

Surge Protective Device.... SPD în practică

Am văzut că, în funcție de modalitățile de fabricație, descărcătoarele (SPD-urile) pot fi clasificate în „descărcătoare cu limitare”, cu „comutație” și „combinate”; sintetizăm caracteristicile descărcătoarelor (SPD-urilor) cu limitare și cu comutație descrise amănunțit anterior, și ne concentrăm atenția asupra analizei SPD-urilor de tip combinat:

SPD cu declanșare sau comutație

Avantaje:

- Dimensiuni și curenți înalți de descărcare
- Fiabilitate
- Izolație galvanică

Dezavantaje:

- Tensiune de declanșare mare (U_p mare)
- Curent subsecvent

SPD cu limitare

Avantaje:

- Timpi reduși de intervenție (25 ns)
- Precizie sub aspectul repetabilității pornirilor
- Nivel scăzut de protecție U_p
- Absența curentului subsecvent

Dezavantaje:

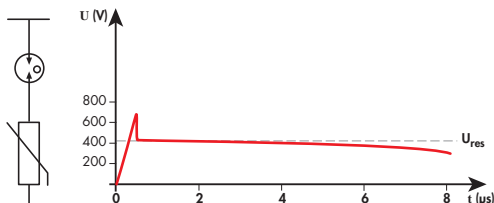
- Nu garantează izolația galvanică, deci curent de dispersie nenul
- Capacitate de descărcare redusă

SDP-ul de tip combinat

În funcție de tipul de conexiune în serie sau în paralel, va fi solicitat mai întâi eclatorul (GDT-ul) sau varistorul.

Conexiunea în serie:

Varistor și eclator (GDT) conectate în serie, tensiune reziduală crescută, curent subsecvent nul.



În cazul conexiunii în serie este solicitat mai întâi eclatorul: se ajunge la tensiunea de declanșare, în eclator se formează arcul, iar tensiunea reziduală, care înainte pica la tensiunea de arc, rămâne la valori mai ridicate. Și aceasta, mulțumită varistorului în serie, care impunându-și tensiunea reziduală (mult mai mare decât tensiunea arcului) ajută eclatorul să stingă arcul și anulează curentul subsecvent.

Avantaje:

- Izolare galvanică garantată: absența curenților de dispersie
- Fără curent subsecvent mulțumită tensiunii reziduale crescute

Dezavantaje:

- Nivel de protecție ridicat (U_p crescut la o tensiune crescută de declanșare)
- Capacitate de descărcare redusă
- Toleranță de declanșare amplă (mai mare decât a varistorului)

Aprofundări

Acest tip de SPD se caracterizează prin prezența a 2 componente conectate în serie cu două nivele de protecție foarte diferite între ele: la ce valoare a supratensiunii este efectiv expus echipamentul care trebuie protejat?

Punând raționamentul pe fundamente teoretice, producătorul descărcătorului (SPD-ului) vă furnizează un dispozitiv în cazul căruia indică doar U_p , care, în funcție de tehnologie, poate coincide cu:

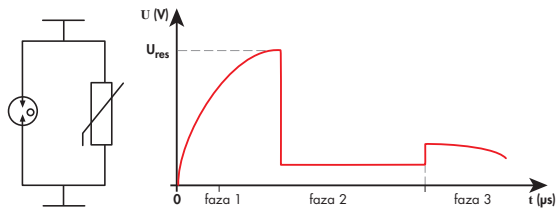
- a) $U_p = U_{in}$ [tensiunea de declanșare a eclatorului (GDT-ului)]
- b) $U_p = U_{res}$ (tensiunea reziduală a varistorului)

Vă reamintim că este important să cunoaștem valoarea U_p care va fi, ca și în cazul curentului de descărcare, cu atât mai mică, cu cât componenta este de mai bună calitate. În acest tip de conexiune, curentul de funcționare continuă este nul ($I_c = 0$), astfel varistorul va avea o durată mai îndelungată deoarece nu este mereu pornit "ON".

Defecțiuni: în acest caz eclatorul (GDT-ul) este controlat de varistor, care este mai puțin performant sub aspectul energiei răspândite, deoarece răspândește pe propria impedanță, de aceea capacitatea de descărcare ar putea să nu fie foarte crescută. Cu toate acestea, cu ajutorul tehnologiilor moderne, putem obține curenți de descărcare înalți, legați de o viață îndelungată a varistorului și a curenților de fugă nuli.

Conexiunea în paralel

Varistor și eclator (GDT) conectate în paralel, tensiune reziduală redusă, nivel de protecție scăzut.



Contrar cu cazul precedent, în această configurație a circuitului, intervine mai întâi varistorul deoarece are timpi de intervenție mai mici decât cei ai GDT-ului fiind vorba, în medie, de 20 ns. Producătorul procedează în așa fel încât creșterea tensiunii de la capetele varistoarelor să determine declanșarea eclatorului (GDT-ului), care traversând (bypassing) varistorul, îl protejează și garantează curenți înalți de descărcare.

Avantaje:

- Timpi de intervenție reduși
- Curenți înalți de descărcare
- Nivel redus de protecție (U_p redusă)
- Precizie în intervenție

Dezavantaje:

- Curent subsecvent nenu (U_{res} crescută)
- Curent de dispersie nenu

5 - Tehnici de instalare

Odată încheiată analiza caracteristicilor de fabricație și de funcționare a descărcătoarelor (SPD-urilor) de pe piață, continuăm cu analizarea metodelor de instalare, care au un rol important în protejarea aparaturilor: o instalare efectuată necorespunzător face inutilă prezența unui SPD în instalație. Începem prin a vedea cum și unde trebuie conectat descărcătorul, introducând conceptul de nivel de protecție efectivă $U_{p/f}$. Nivelul de protecție efectivă ține cont, în afară de U_p a SPD-ului, de căderea de tensiune de la capetele conductoarelor de conectare ale descărcătorului (SPD-ului).

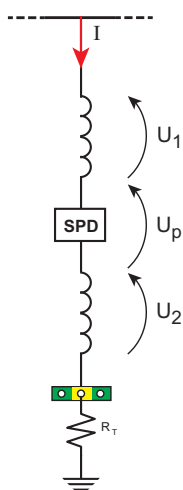
După cum putem observa, inductanța parazită a conductoarelor joacă un rol fundamental, în special dacă forma de undă a tensiunii are o pantă foarte ridicată. Dacă panta unde ar fi cunoscută, am putea calcula cu exactitate valoarea ΔU cu ajutorul următoarei relații:

$$\Delta U = L \cdot di/dt$$

unde

L: inductanța cablului

di/dt: derivata curentului



Se aplică relația:

$$U_{p/f} = U_p + U_1 + U_2$$

$$\text{Se definește } \Delta U = U_1 + U_2$$

$$U_{p/f} = U_p + \Delta U$$

Norma EN 62305 cuantifică $\Delta U = 1$ kV/m pentru descărcătoarele din Clasa I, în timp ce este neesențială pentru Clasa II și III.

Deducem așadar, că realizând conexiuni foarte lungi, atât înspre descărcător (SPD), cât și înspre aparatura de protejat, se introduc valori de tensiune pe care nu avem cum să le cunoaștem, care se adună la U_p a descărcătorului alterând, ba chiar, anulând capacitatea de protecție oferită de descărcător (SPD).

Formula de calcul a valorii de protecție efectivă de mai sus se aplică și în cazul descărcătoarelor (SPD-urilor) care folosesc varistorul. De fapt, în acest caz, căderea ΔU apare în același timp cu U_p .

În cazul în care căderea nu apare în același timp, așa cum se întâmplă în cazul eclatoarelor, trebuie să alegem valoarea cea mai mare dintre ΔU și U_p . În acest caz, căderea inductivă la conexiuni apare doar după declanșarea eclatorului, deci nu se adună la U_p .

În cazul descărcătoarelor (SPD-urilor) combinate în serie cu varistor + eclator, U_p totală este dată de valoarea mai mare dintre U_{pGDT} și U_{pVAR} . Dacă sunt realizate cu 2 varistoare în serie, U_p totală reprezintă suma dintre valorile U_p ale varistoarelor.

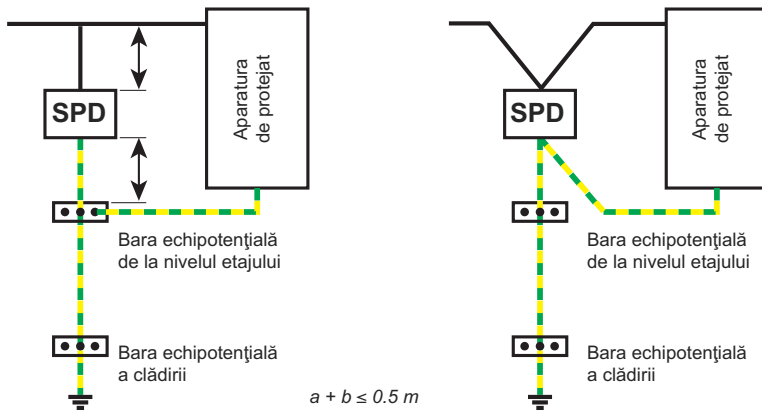
Pentru a garanta protecția oferită de SPD, trebuie să respectați o serie de atenționări tehnice în faza de instalare, care sunt descrise în cele ce urmează.

Echipamentul de protejat trebuie să fie conectat la bara echipotențială la care este conectat descărcătorul (SPD-ul), și nu la orice bară echipotențială aflată în clădire "bazându-vă pe faptul că oricum toate au pământare" (Figura 16). În plus, lungimea cablurilor dinspre și înspre SDP nu trebuie să depășească 50 cm.

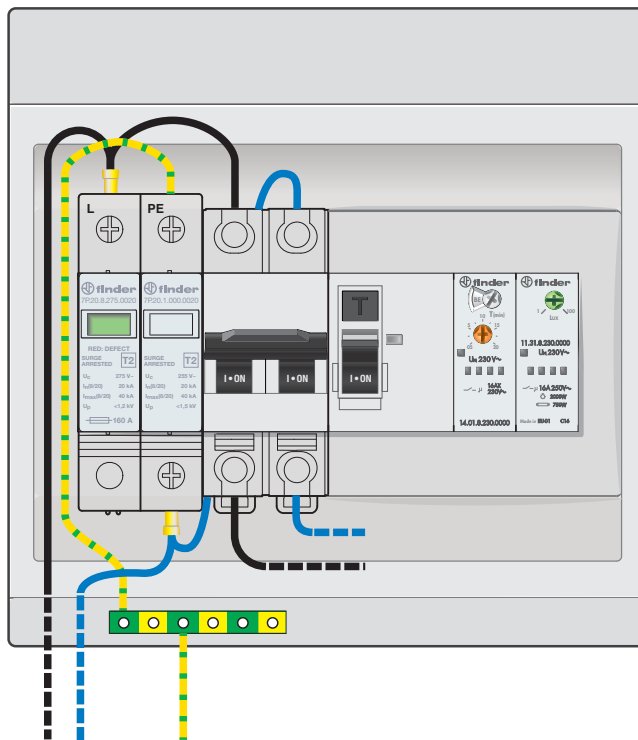
Acest lucru este valabil pentru descărcătoarele (SPD-urile) de Tipul 1 cu timp (10/350 μ s).

În cazul în care conexiunile depășesc lungimea de 50 cm, trebuie realizată conexiunea "intrare-ieșire", care este oricum întotdeauna recomandată pentru că reduce contribuția ΔU . În cazul conexiunilor "intrare-ieșire", cablurile de intrare și de ieșire din descărcător (SPD) trebuie menținute pe cât posibil la distanță.

Conexiune intrare-ieșire



Instalarea corectă



Anumite tehnici care ajută la îmbunătățirea nivelului de protecție constau în reducerea inductanței dintre conductoare. Acest lucru poate fi obținut răsucind conductoarele (Figura 14), sau utilizând cabluri ecranate (Figura 15). Conexiunea ideală rămâne oricum conexiunea intrare-ieșire.

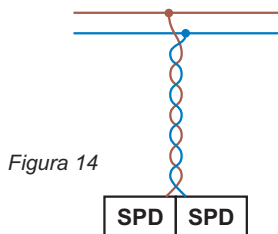


Figura 14

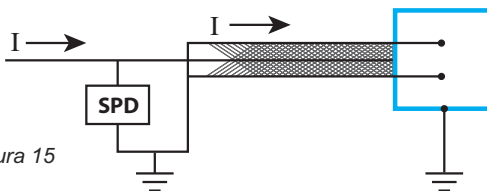


Figura 15

Pe pagina următoare vom prezenta câteva exemple de conexiuni eronate: eroarea cea mai frecventă constă în realizarea conexiunilor prea lungi dinspre și înspre descărcător (SDP).

Alături se poate observa conexiunea descărcătorului (SPD-ului) la o bară echipotențială oarecare. În acest caz este introdusă inductanța care conectează bara echipotențială la care este conectat echipamentul de protejat cu bara echipotențială la care este conectat SPD-ul.

În acest caz, ΔU este obținut prin însumarea celor 3 contribuții, iar $U_{p/f}$ va atinge, cu siguranță, valori foarte mari.

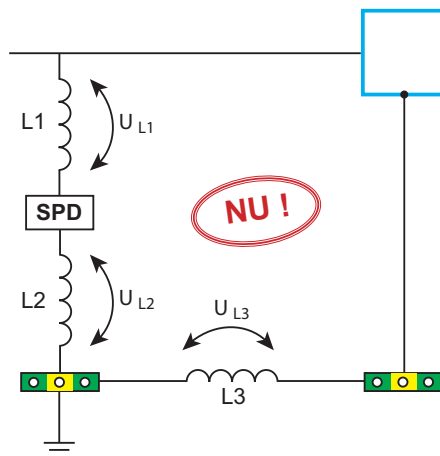


Figura 16:
conexiune eronată la o
bară echipotențială oarecare

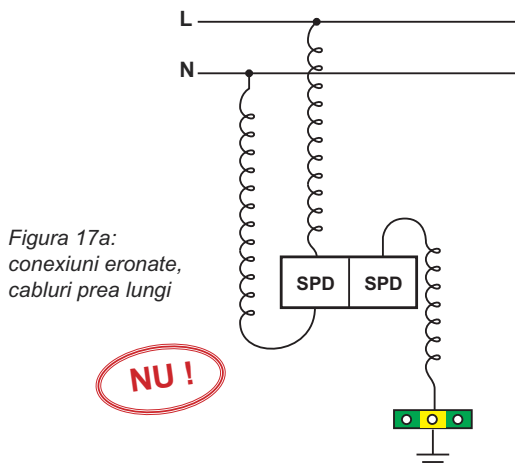


Figura 17a:
conexiuni eronate,
cabluri prea lungi

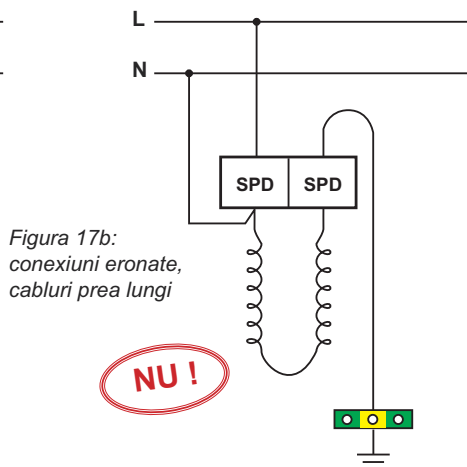
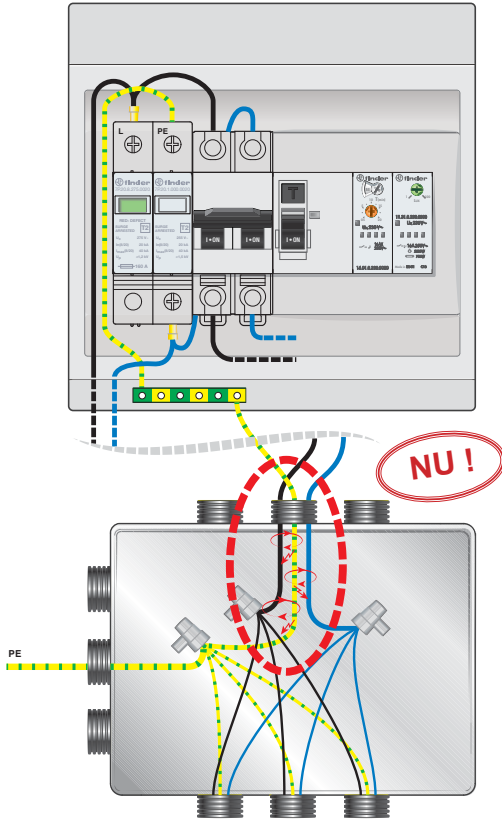


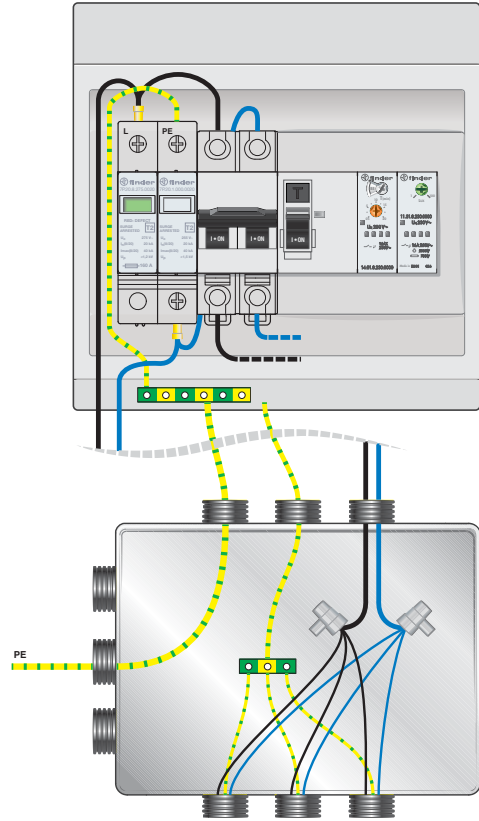
Figura 17b:
conexiuni eronate,
cabluri prea lungi

Figura 18: instalare eronată.
Conductorul de pământare circulează împreună cu conductoarele protejate: se poate produce un cuplaj inductiv care să anulează efectul descărcătorului (SPD-ului).



O altă eroare de evitat este aceea de a pune conductorul de pământare conectat la descărcător (SPD) împreună cu conductoarele protejate. În acest caz, se pot produc supratensiuni induse asupra conductoarelor protejate.

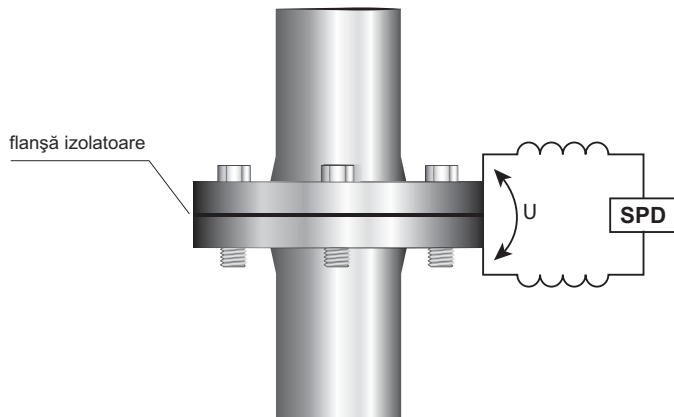
Figura 19: instalare corectă.
Conductorul de pământare la bara echipotențială, separat de neutru.



O instalare corectă prevede conectarea conductorului de pământare de ieșire din descărcător (SPD) la o bară echipotențială și să circule în conducte dedicate.

Mai trebuie să știm cum să procedăm în cazul în care sunt interpușe garnituri de material izolant cu rezistență electrică mare pe țevile metalice (mase străine), care creează probleme grave de supratensiuni.

În general, în dreptul flanșelor este suficient să instalați bride pentru a asigura continuitatea electrică, care nu este asigurată de buloane. În cazuri foarte rare, s-ar putea să fie necesar să instalați un descărcător (SPD); în această situație, **lungimea maximă a conexiunilor este de 40 cm.**



Distanța de protecție

După luarea deciziei cu privire la echipamentul de protejat, trebuie stabilit unde va fi instalat descărcătorul (SPD-ul). Cu cât SPD-ul este mai aproape de echipamentul de protejat, cu atât nivelul de protecție este mai ridicat. Cu cât este mai îndepărtat, cu atât nivelul de protecție scade, însă se poate îmbunătăți nivelul de protecție față de alte echipamente.

Un descărcător (SPD) instalat într-un panou nu oferă protecție pentru toate echipamentele aflate în aval; acesta protejează numai până la o anumită distanță, compatibilă cu tensiunea admisibilă (U_w) a echipamentelor conectate. Să presupunem că echipamentul de protejat are o tensiune admisibilă egală cu 2.5 kV; acesta poate fi protejat, de exemplu, dacă ne îndepărtăm față de acesta până la 20 m, însă, dacă U_w ar fi egală cu 4 kV, echipamentul este protejat dacă, de exemplu, ne îndepărtăm până la 40 m. Aceste valori sunt cu titlu de exemplu și nu au niciun temei practic.

În prezent, normativul nu stabilește limite în ceea ce privește capacitatea de protecție a unui descărcător (SPD), doar dacă este poziționat până la 10 m de echipamentul de protejat, însă, probabil, putem anticipa că, pe viitor, distanța de protecție maximă ar putea să nu depășească 3 m. Pentru a fi siguri de protecția oferită de descărcătorul (SPD-ul) instalat, vă recomandăm să verificați întotdeauna relația: $U_{p/f} < U_w/2$ (EN 62305).

Aprofundări

Nevoia de a determina distanța maximă de protecție derivă din fenomenele complexe referitoare la undele reflexe, și anume, dacă o undă de tensiune ajunge la capătul liniei și găsește o sarcină neadekvată, aceasta se reflectă, se întoarce și se suprapune pe o undă de tensiune care se propagă.

Aceasta înseamnă că dacă supratensiunea reziduală (U_{res}) de la capetele descărcătorului (SDP-ului) se propagă de-a lungul liniei și găsește la capătul liniei un circuit deschis, aceasta se reflectă, se întoarce, și prin intermediul fenomenului undelor staționare, tensiunea de la capătul liniei (adică de la capetele echipamentului) poate chiar să se dubleze, atingând o valoare egală cu de două ori U_{res} .

Dacă lungimea cablurilor este mai mare de 10 m, distanța de instalare poate fi calculată cu ajutorul formulei:

$$L_{po} = [U_N - U_{p/f}] / K \text{ [m]}$$

cu $K=25 \text{ V/m}$

Să presupunem că avem o creștere a tensiunii totale, pe metru, egală cu:

$$\Delta U = 2 \cdot S \cdot \tau$$

unde

S: variază în funcție de panta formei de undă: 0.8 - 0.9 reprezintă valori preventive și raționale

τ : reprezintă timpul necesar pentru a parcurge sectorul de cablu

$$\tau = L/v$$

unde

v = viteza de propagare a undei.

Așadar, putem obține K: $K = 2 \cdot S \cdot \tau$

Din care, căderea per metru de cablu $\Delta U = K \cdot L \text{ [V/m]}$

Se aplică: $U_{p/f} + K \cdot L_{po} < U_W$ (această formulă nu se aplică sub 10 m)

Deseori, nu poate fi instalat numai un descărcător (SPD) pentru a proteja toate echipamentele sensibile, și trebuie instalate două sau mai multe SPD-uri, astfel încât aparatele să se afle în raza de protecție a descărcătorului. Pentru a obține acest lucru, descărcătoarele (SPD) trebuie instalate în cascadă, în așa fel încât să fie coordonate energetic.

Două sau mai multe descărcătoare coordonate energetic formează un SISTEM de descărcătoare (SPD-uri).

Sistemul de descărcătoare (SPD-uri) și coordonarea energetică

Un sistem de descărcătoare (SPD-uri) se obține conectând în succesiune cel puțin două SPD-uri coordonate energetic. Prin acest termen se înțelege că energia pe care o eliberează primul descărcător (SPD) coincide cu cea pe care SPD-ul din aval este capabil să o suporte.

Coordonarea se face "separând" corect descărcătoarele (SPD-urile), introducând o inductanță cu valoare adecvată. Această inductanță, ținând cont de frecvențele în chestiune, este introdusă automat de către cablurile folosite în instalația electrică. Normele cuantifică $1 \mu\text{H}/\text{m}$; aceasta înseamnă că dacă poziționăm două SPD-uri la o distanță de 5 m între ele, introducăm între cele două dispozitive o inductanță de $5 \mu\text{H}$.

Valoarea minimă a inductanței de introdus sau, altfel spus, lungimea metrică a cablului util pentru a separa produsele, este stabilită de producător. Așadar, această valoare, este minimul cerut pentru a asigura o repartizare a supratensiunilor din punct de vedere energetic între SPD-ul în amonte și SPD-ul în aval. În acest mod, primul absoarbe o energie suficientă încât să nu îl defecteze pe al doilea (anexa 4 la standardul EN 62305).

Să presupunem că dorim să realizăm protecția la supratensiuni a unei clădiri prin instalarea unui descărcător (SPD) de Tipul 1 în tabloul principal de distribuție și a unui descărcător (SPD) de Tipul 2 în panoul din aval.

De obicei, cu un singur descărcător (SPD) la capătul liniei nu se obține nici o protecție. Este foarte util în diminuarea probabilității de declanșare a descărcărilor periculoase și, deci, a incendiilor (SPD-ul din Clasa I evită decesul persoanelor), dar nu protejează echipamentele. Acest rol este îndeplinit de un sistem de descărcătoare (SPD-uri).

Deci, va trebui instalat un SPD din Clasa II cât mai aproape de echipamentele care trebuie protejate.

În apropierea aparaturilor electronice sensibile și costisitoare (PC, TV, etc....) va trebui instalat un descărcător (SPD) de Tipul 3.

În următoarea imagine este reprezentat sistemul de protecție la supratensiuni pentru un sistem TT trifazat.

În cazul în care se utilizează un descărcător (SPD) de Tipul 1 "Low U_p ", la o distanță de cel puțin 5 m trebuie instalat un descărcător (SPD) de Tipul 2, iar în dreptul utilizatorilor finali (și oricum la o distanță de cel puțin 1 m față de T2), un descărcător (SPD) de Tipul 3.

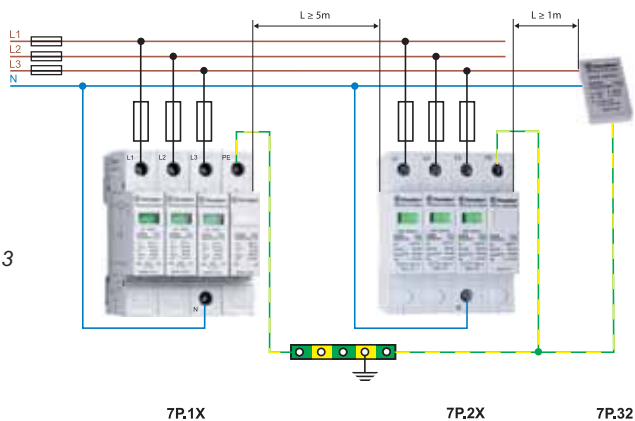


Figura 20:
coordonarea energetică dintre
SPD-urile de Tipul 1, Tipul 2 și Tipul 3

Descărcătoarele (SPD-urile) Finder de Tipul 1, garantează valori reduse ale U_p , asemănătoare valorilor SPD-urilor Finder de Tipul 2.

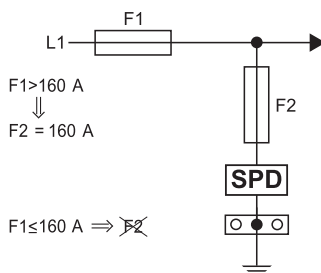
Acest lucru a fost posibil doar prin folosirea varistoarelor de calitate.

Un sistem de protecție analog, însă cu curenți de descărcare mai crescuți, poate fi obținut folosind descărcătoare (SPD-uri) combinate Tipul 1+2. Aceste SPD-uri îndeplinesc funcțiile descărcătoarelor din Clasa I și din Clasa II instalate în cascadă (vă reamintim că "Clasa" și "Tipul" sunt sinonime).

Sisteme de rezervă (back-up): siguranțe fuzibile, întreruptoare magnetotermice și magnetotermice diferențiale

Descărcătoarele (SPD-urile) pot fi instalate cu sau fără siguranțe fuzibile de protecție.

Pentru a stabili când trebuie instalate siguranțe fuzibile, putem face referire la schema de mai jos:



F1 este dispozitivul principal de protecție la supracurent. Dacă F1 este mai mare decât valoarea curentă indicată în catalog ca "protecția maximă la supracurent", atunci descărcătorul (SPD-ul) trebuie să fie protejat cu o siguranță fuzibilă de rezervă având următoarele dimensiuni:

Pentru SPD-uri de Tipul 1+2 (7P.0x): 250 A

Pentru SPD-uri de Tipul 1+2 (7P.1x): 160 A

Pentru SPD-uri de Tipul 2 (7P.2x): 160 A

Este contraindicată folosirea siguranțelor fuzibile de talii inferioare celor indicate pentru că acestea determină o reducere a caracteristicilor descărcătorului (SPD-ului): de fapt, dacă sunt subdimensionate, siguranțele fuzibile explodează la curenți de trăsnet mai mici decât cei indicați în datele tehnice ale SPD-ului, reducându-i în consecință randamentul.

Același lucru se poate spune și dacă se folosesc întreruptoare magnetotermice diferențiale și magnetotermice pure; în laborator au fost testate diferite întreruptoare magnetotermice curba C, având I_n egal cu 25 A și 32 A: acestea, în timpul trecerii supracurentului cu formă de undă 8/20 μ s interveneau deschizând contactele, ca și când ar fi vorba de o defecțiune. Valorile în chestiune erau foarte reduse: este vorba de curenți de 5 kA comparativ cu 20 kA, care este curentul nominal al SPD-ului. Deducem așadar că introducerea unui întreruptor automat de rezervă (back-up) duce la reducerea randamentului descărcătorului (SPD-ului), care va funcționa corect doar cu curenți mai mici.

Aceasta înseamnă că:

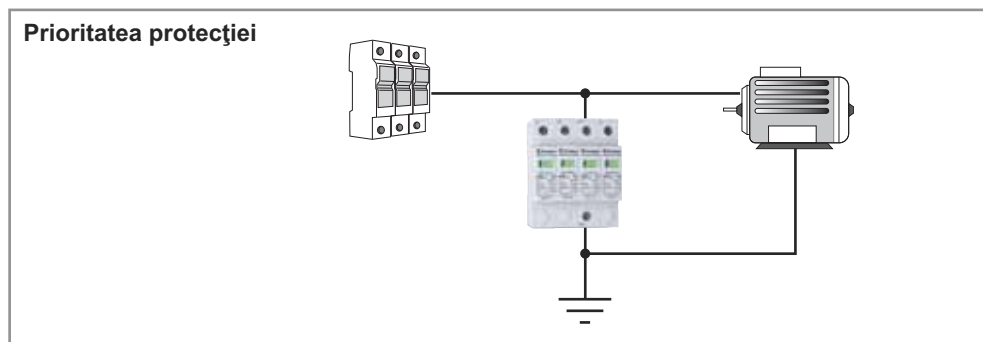
- Doar o parte a supracurentului este limitată
- Descărcătorul (SPD-ul) nu se defectează, însă este deconectat din instalație până când un operator va reporni întreruptorul
- Norma nu le interzice, însă menționează că întreruptoarele diferențiale determină creșterea valorii $U_{p/f}$, având ca rezultat reducerea distanței de protecție și o mai mare stresare a izolațiilor
- Întreruptoarele magnetotermice de la diverși producători sunt foarte diferite între ele, deci nu se poate ști dinainte reacția în prezența descărcătorului (SPD-ului).

Concluzionând, din testele efectuate s-a observat că întreruptoarele magnetotermice de 63 A, curba C, permit descărcătorului (SPD-ului) să funcționeze până la 38 kA, față de valoare proprie I_{max} de 40 kA, încă insuficient pentru a putea constata coincidența perfectă cu datele tehnice. Vă recomandăm așadar să utilizați întotdeauna siguraane fuzibile care să nu înrăutățească în niciun fel valorile $U_{p/f}$ și care să aibă o funcționare standard, indiferent de producător.

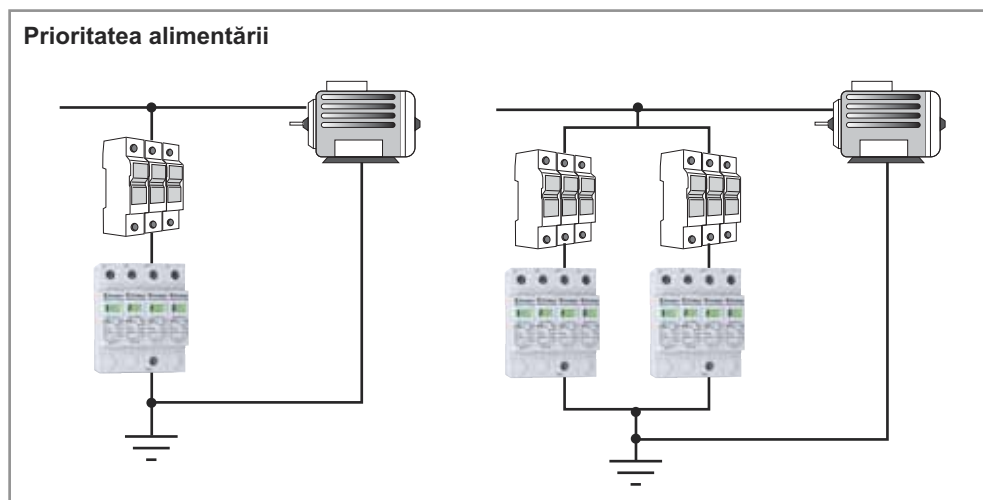
În cazul unui SPD cu eclator, este important să vă asigurați că valoarea nominală de întrerupere a curentului subsecvent este mai mare decât valoarea curentului de scurtcircuit în punctul de instalare.

Descărcătoarele (SPD-urile) Finder, fără siguranță fuzibilă, au o capacitate de stingere a curentului subsecvent egală cu 100 A. Prin utilizarea siguranței fuzibile, valoarea de ținere la curent de scurtcircuit crește până la 35 kA.

Protecțiile de rezervă (back-up) pot fi instalate astfel încât să îmbunătățească protecția sau continuitatea alimentării (și deci a serviciului) echipamentului de protejat.



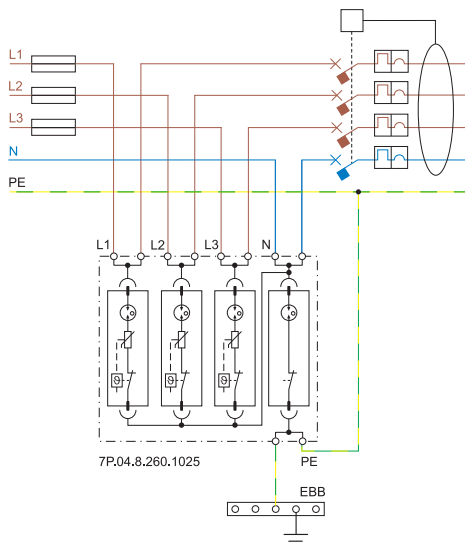
În acest caz siguranța fuzibilă protejează, pe lângă descărcător (SPD), și echipamentul de protejat. Dacă o siguranță fuzibilă sare pentru că SPD-ul s-a defectat din cauza unui supracurent înalt, aparatul se oprește.



Cu privire la prioritatea de alimentare, siguranțele fuzibile protejează doar descărcătorul (SPD-ul). În acest caz, dacă intervine o siguranță fuzibilă pentru că SPD-ul s-a defectat din cauza unui supracurent înalt, aparatul continuă să funcționeze, deci nu se pierde serviciul, însă acesta nu mai este protejat. Dacă se consideră necesar, sistemul de protecție la supratensiuni poate fi repetat de două ori.

Conexiunea serială (în formă de V)

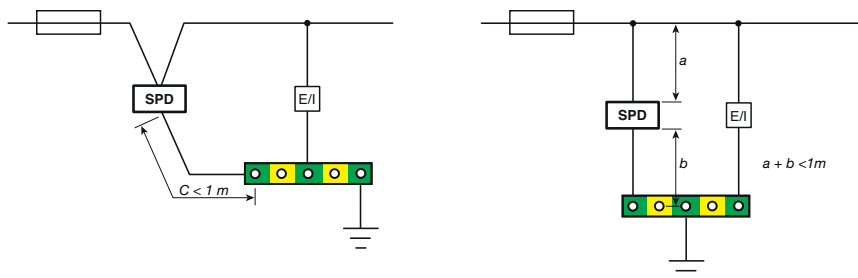
Conexiunea în serie (forma-V) permite sporirea eficacității protecției prin eliminarea contribuției tensiunii inductive introduse de conductoarele de conexiune ale descărcătorului (SPD-ului), în timpul drenării supracurentului. Limita acestui mod de instalare este dată de curentul nominal al sistemului care trebuie să traverseze terminalul dublu al descărcătorului (SPD-ului), aceasta nu poate să depășească 125 A.



Pentru sistemele în care curentul nominal este mai mare de 125 A, trebuie să realizați instalarea clasică a descărcătorului (SPD-ului), în paralel cu sistemul (forma-T).

Firele de conexiune

În funcție de tipul de conexiune, serie (forma-V) sau paralel (forma-T), trebuie avut grijă ca lungimea minimă și secțiunea transversală a conductoarelor care alimentează SPD-ul sunt respectate (IEC 60364-5-534).



Conductoarele

Cu intenția de a sintetiza imaginile precedente, putem spune că conductoarele de conexiune ale SPD-ului trebuie să fie cât de scurte posibil și rectilinii. Secțiunile conductoarelor de conexiune dintre descărcător (SPD) și conductoarele active ale liniei electrice sunt aceleași ca cele utilizate în instalația electrică la punctul de instalare a descărcătorului (SPD-ului). Secțiunile conductoarelor de conexiune înspre pământare trebuie să aibă secțiuni minime foarte precise, conform indicațiilor din tabel (pentru conductoare din cupru):

Descărcător (SPD)	Secțiune minimă mm ²
Clasa I	6
Clasa II	4
Clasa III	1.5

6 - Aplicații industriale

Introducere

În sectorul industrial, criteriile de instalare sunt asemănătoare cu cele din sectorul civil, diferența constând doar în numărul de faze. Instalațiile industriale pot fi TN, IT și TT, acestea din urmă fiind tipice și sectorului civil.

Cu referire la EN 60364 din care rezultă CEI 64-8, sunt definite trei tipuri de sisteme de distribuție care diferă în funcție de conectarea la pământare a sistemului conductoarelor active și de conectarea la pământare a maselor:

În vederea clasificării lor se utilizează două litere care au următoarea semnificație:

Prima literă: T = neutrul este legat la pământ

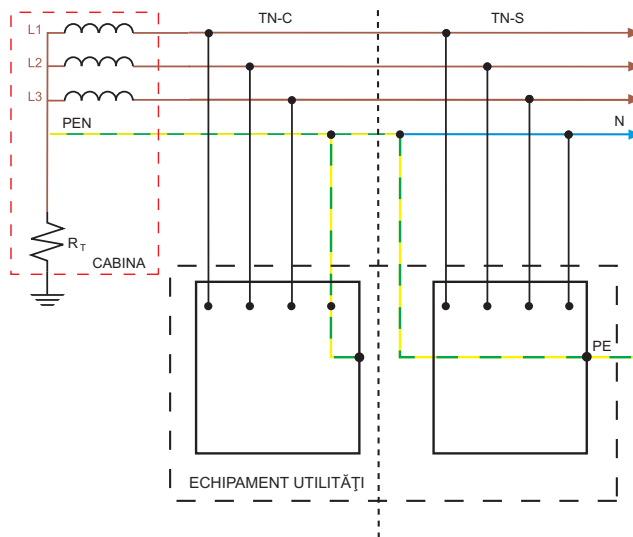
Prima literă: I = neutrul este legat la pământ sau legat la pământ prin intermediul unei impedanțe

A doua literă: T = mase legate la pământ

A doua literă N = mase conectate la neutrul sistemului

Să începem prin explicarea metodelor de instalare a descărcătoarelor (SPD-urilor) în sectorul industrial, mai complex dat fiindcă este mai articulat, analizând, în ordine, sistemele TN, IT și, la final, sistemul TT care va constitui puntea de legătură pentru instalațiile din sectorul civil.

Sistemul TN



În cazul sistemului TN, neutrul este conectat direct la instalația de pământare. Masele sunt conectate direct la conductorul de neutrul (TN-C) sau printr-un conductor de protecție (TN-S). Dacă conductorul de neutrul are rol și de conductor de protecție, ia denumirea de PEN.

Făcând trimitere la Varianta 2 a CEI 64-8, modalitatea corectă de instalare a descărcătoarelor (SPD-urilor) cere conexiunea de "Tip A", care prevede ca SPD-urile să fie instalate între conductoarele active și conductorul de protecție principal sau între conductoarele active și colectorul principal pentru pământare. Dintre cele două, trebuie ales cel mai scurt traseu.

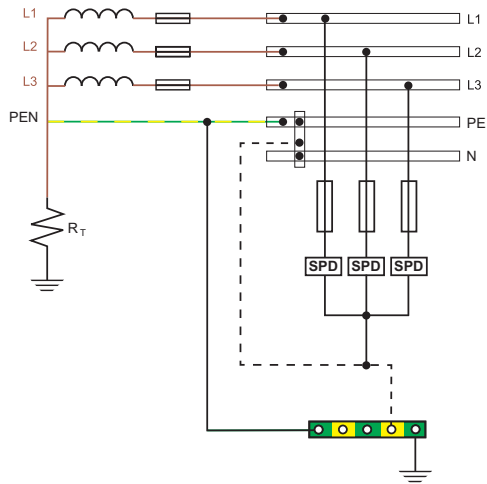


Figura 24: conexiune de „Tip A”: Descărcător (SPD) între conductoare active și PEN

În dreptul panoului secundar, un sistem TN-C, ar putea deveni TN-S, iar ca și dispozitive de protecție la contactele indirecte pot fi utilizate întreruptoare diferențiale (RCD) după cum se arată în Figura 25.

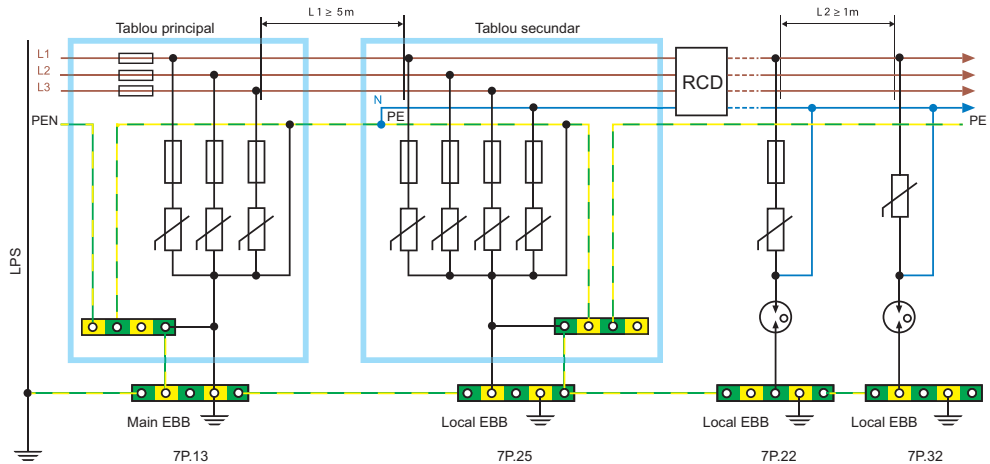
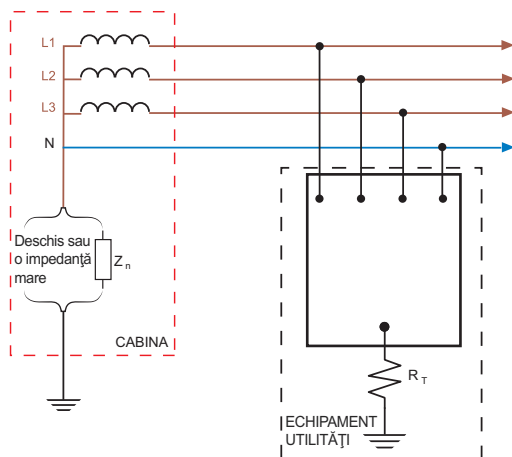


Figura 25: conexiune de „Tip A” și coordonare energetică realizată cu descărcătoare (SPD-uri) Finder

În panoul principal, în aval de dispozitivele de curent maxim, se instalează un descărcător (SPD) de Tip 1, iar în panoul secundar, în amonte de diferențial, un descărcător (SPD) de Tip 2, care va fi de tip "4+0", prevăzut cu 4 varistoare.

În aval de diferențial, se pot folosi descărcătoare (SPD-uri) din Clasa II cu configurația 1+1.

Sistemul IT



În sistemul IT, neutru este izolat sau conectat la pământare printr-o impedanță cu valoarea mare (pentru 230/400V, sute de Ohmi), în timp ce masele sunt conectate la instalația locală de pământare. Acesta este un sistem folosit pentru instalații cu exigențe specifice în ceea ce privește continuitatea funcționării.

Și acest tip de instalare cere conexiunea de "Tip A".

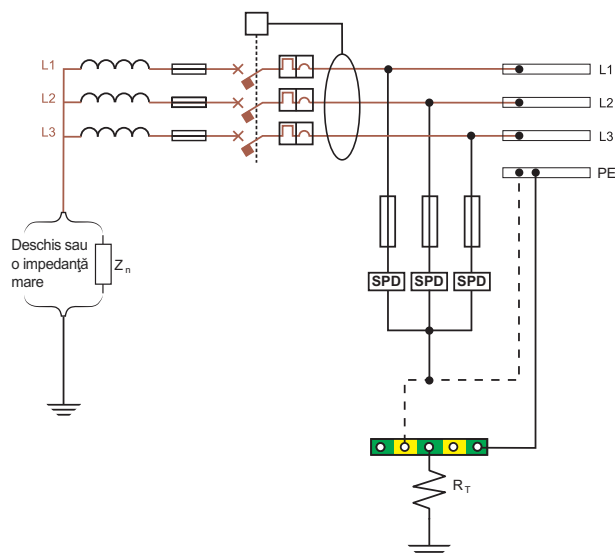
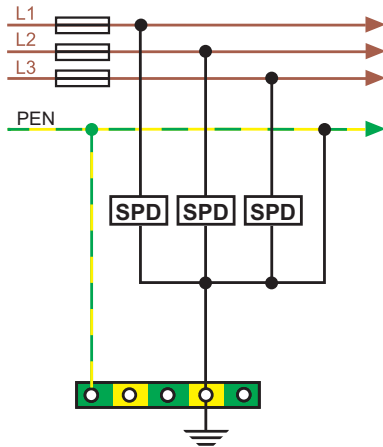


Figura 26: conexiune de „Tip A”: Descărcător (SPD) între conductoare active și PEN

După cum am anticipat, sistemul IT este utilizat în condiții speciale, de exemplu, în acele industrii în care producția nu poate fi întreruptă sub nici o formă. La prima defecțiune, un sistem IT devine sistem TT sau TN, motiv pentru care sistemul continuă să funcționeze corect, iar producția nu va fi oprită. La prima defecțiune, PE preia potențialul fazei defecte, însă aceasta nu constituie o problemă deoarece PE și toate părțile care pot fi atinse în același timp preiau același potențial, deci nu pot apărea diferențe periculoase de potențial. Aceasta presupune că în faza de proiectare a protecțiilor la supratensiuni într-un sistem IT 230/400, în cazul unui descărcător (SPD) defect, vom avea o tensiune de 400 V la SPD-ul care nu prezintă defecțiuni. În funcție de tipul de IT, dacă este cu neutru distribuit sau nedistribuit, descărcătoarele trebuie alese ținând cont de tensiunea care poate apărea în caz de defecționare a SPD-urilor.

Sistemul IT cu neutru nedistribuit



$U_c \geq 400 \text{ V C.A.}$

Descărcător (SPD) L-PE:

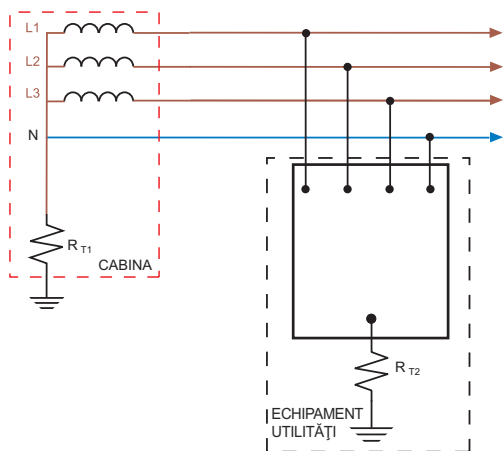
$U_c = 600 \text{ V C.A.}$

deci:

$3 \times \text{SPD } U_c = 600 \text{ V C.A.}$

Pentru sistemele IT cu neutru distribuit, valoarea nominală de întrerupere a curentului subsecvent pentru SPD-ul (descărcătorul) conectat între Neutru și PE (pământare) ar trebui să fie aceeași ca și pentru SPD-ul conectat între fază și neutru.

Sistemul TT



În sistemul TT: neutrul este conectat direct la pământare, în timp ce masele sunt conectate la o instalație de pământare locală, separată de cea a neutrului.

Făcând trimitere la Varianta 2 a CEI 64-8, în sistemele TT, descărcătoarele (SPD-urile) pot fi conectate la rețeaua electrică după conexiunea de "Tip B" sau de "Tip C". Conexiunea de "Tip B" presupune ca SPD-urile să fie conectate între fiecare dintre conductoarele active și conductorul principal de protecție, sau, dacă traseul este mai mic, între fiecare dintre conductoarele active și colectorul principal pentru pământare.

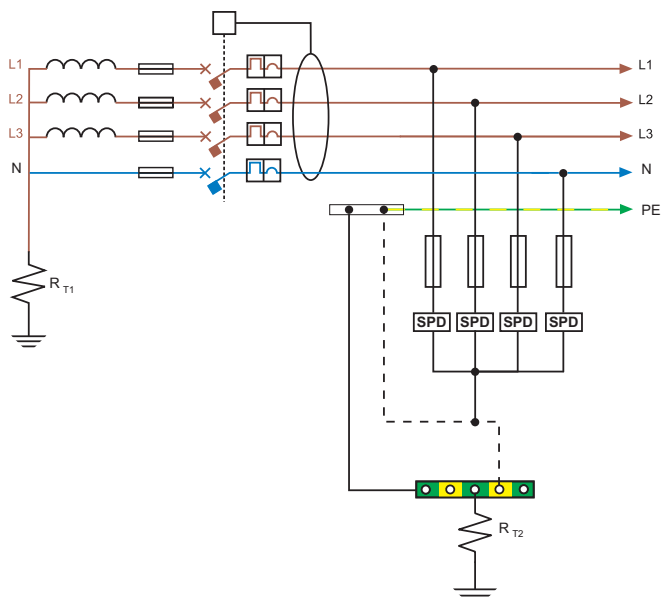


Figura 27: conexiune de „Tip B”: Descărcătorul (SPD) conectat la faze și neutru se leagă la pământ

Conexiunea de "Tip C" presupune conexiunea descărcătoarelor (SPD-urilor) între fiecare conductor de fază și neutru și între conductorul de neutru și conductorul de protecție sau, dacă traseul este mai mic, între neutru și colectorul principal pentru pământare.

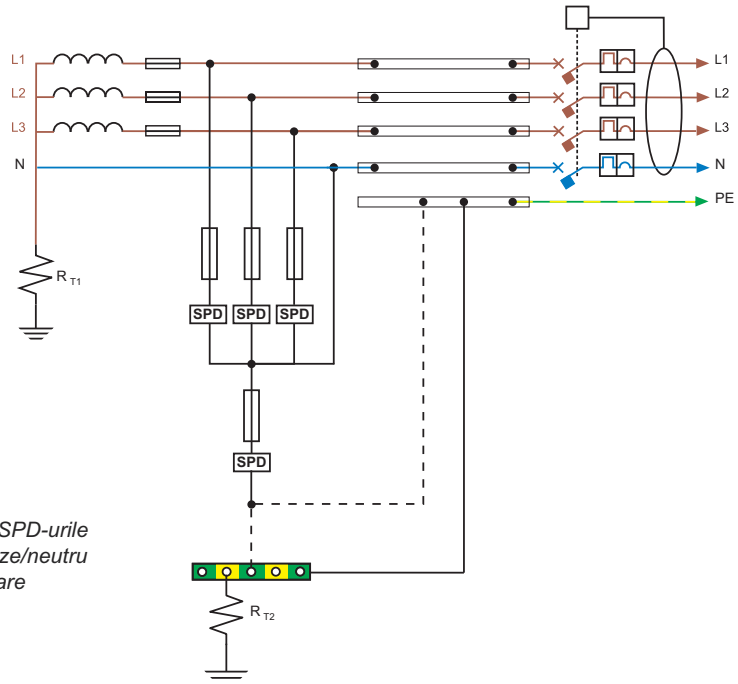
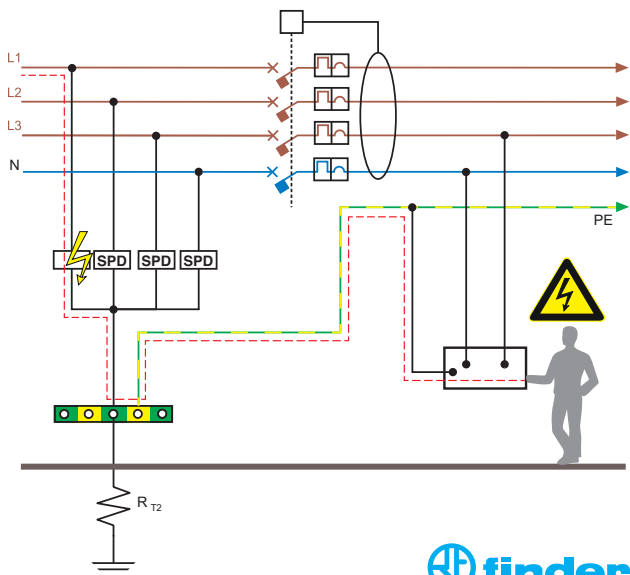


Figura 28: conexiune de "Tip C": SPD-urile sunt conectate între faze/neutru și între neutru/pământare

În conexiunea de "Tip B" descărcătoarele sunt conectate în aval de diferențial, deci, o eventuală supratensiune va traversa mai întâi diferențialul înainte de a ajunge la descărcător (SPD). Aceasta înseamnă că un diferențial normal, ca urmare a solicitărilor electrodinamice asociate supratensiunilor, poate să explodeze sau pur și simplu să se deschidă, întrerupând circuitul. Diferențialele de tipul S sunt testate, printre altele, cu 10 impulsuri de supratensiune cu formă de undă 8/20 μ s și amplitudine de 3 kV, pentru a evita intervenția lor imediată, permițând SPD-ului să funcționeze corect. Aceasta se întâmplă însă doar la valori reduse ale supratensiunilor, în caz contrar și acestea se pot distruge.

Deci, este mai bine să instalați SPD-urile în amonte de diferențial, conform schemei referitoare la conexiunea de "Tip C". În acest caz, însă, descărcătoarele (SPD-urile) trebuie să aibă o configurație "3+1": varistoare între fază și neutru, eclator (GDT) între neutru și pământare. Este important să respectați configurația "3+1", deoarece cu 4 varistoare (configurația „4+0”), introducem în instalație un punct slab, potențial periculos.

Să presupunem că am instalat într-un sistem TT un descărcător (SPD) compus din 4 varistoare conectate după conexiunea de "Tip B", în amonte de diferențial. În caz de defectare a unui varistor, o anumită cantitate de curent se va îndrepta către pământare, punând sub tensiune masele. Întrerupătorul diferențial, fiind poziționat în aval de defecțiune, nu îl va percepe și nu va deschide circuitul. În acest fel, masele conectate la instalația de pământare sunt supuse unei tensiuni periculoase pentru persoane.



Putem remedia această problemă interpunând un eclator (GDT) între neutru și pământare.

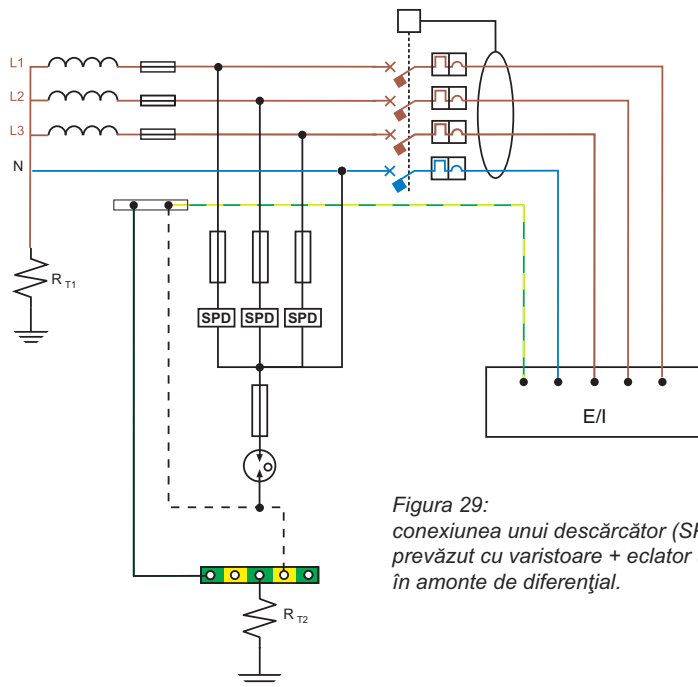


Figura 29:
conexiunea unui descărcător (SPD)
prevăzut cu varistoare + eclator (GDT)
în amonte de diferențial.

În configurația „3+1”, masele conectate în aval de diferențial nu intră sub tensiune în caz de defectare a varistorului deoarece eclatorul (GDT-ul) garantează o izolare galvanică înspre pământare, garantând siguranța persoanelor.

Dacă clădirea este prevăzută cu paratrăsnet (LPS), trebuie optat pentru conexiunea de "Tip C", conexiunea de "Tip B" nu poate fi folosită.

Aceasta se datorează faptului că, atunci când un trăsnet este descărcat în pământ prin firul de pământ, instalația de pământare este pusă sub tensiune. SPD-ul intervine încapsulând supratensiunea pe linia care este cu potențial 0.

Dispozitivele conectate la instalație sunt solicitate de o tensiune egală cu U_{res} a descărcătorului (SPD-ului).

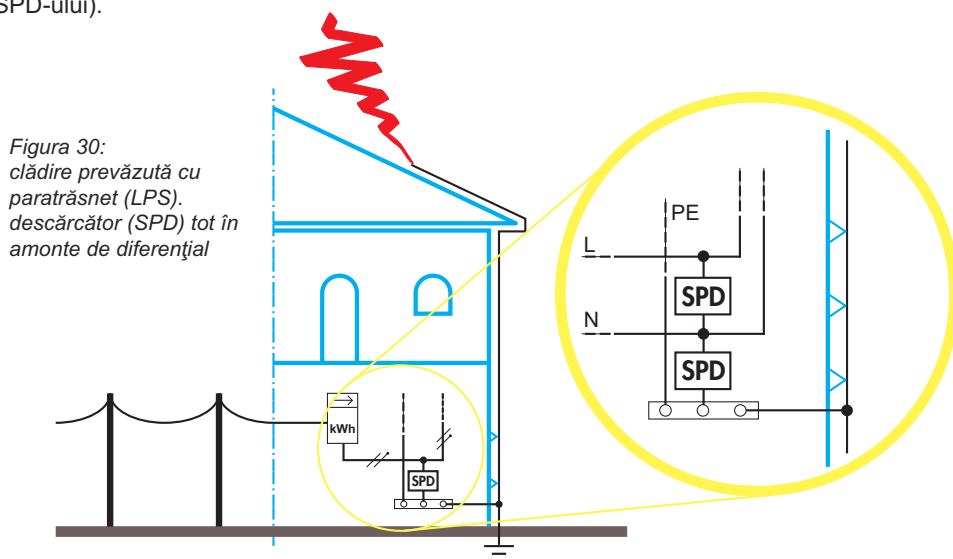


Figura 30:
clădire prevăzută cu
paratrăsnet (LPS).
descărcător (SPD) tot în
amonte de diferențial

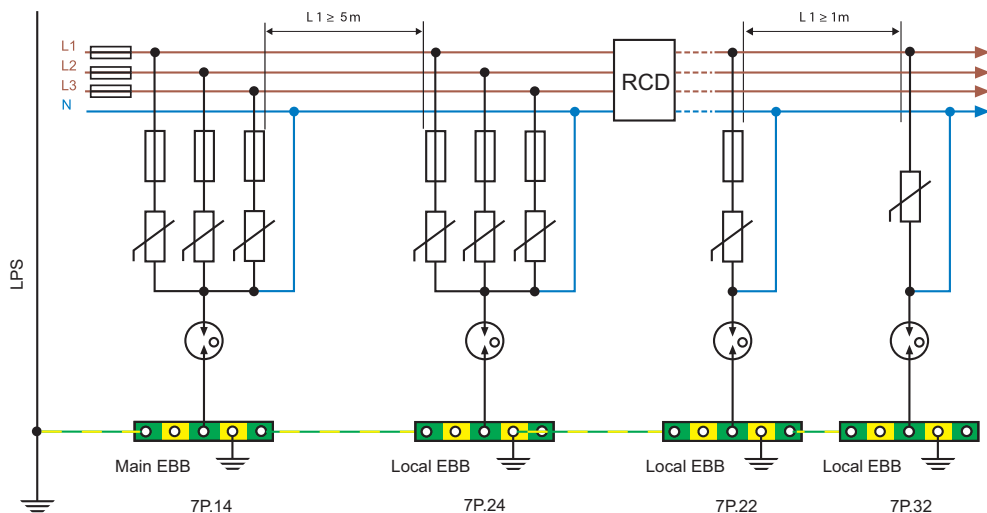


Figura 31: conexiune de „Tip C” și coordonare energetică realizată cu descărcător (SPD) Finder

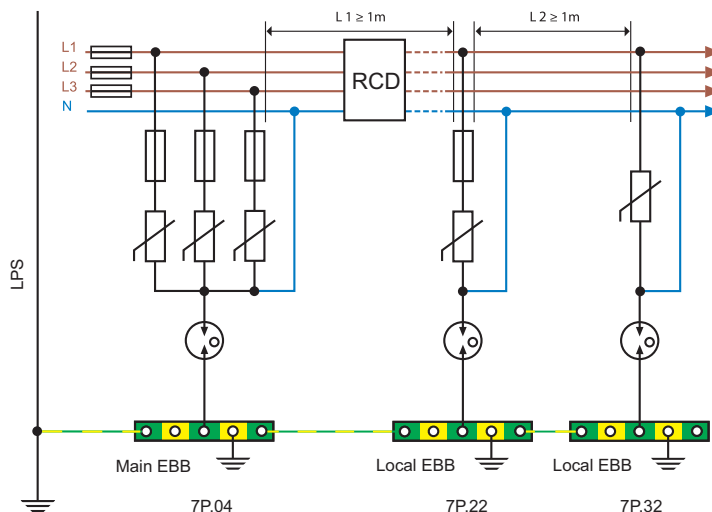


Figura 32: conexiune de „Tip C” și coordonare energetică realizată cu descărcător (SPD) Finder de tip combina

Modalități de protejere a descărcătoarelor (SPD-urilor)

Concluzionând, putem spune că SPD-urile pot fi conectate în diferite moduri, conform celor indicate anterior, după conexiunile de "Tip A", de "Tip B" și de "Tip C", după cum reiese din tabel (CEI 64-8/2):

SPD-uri conectate între:	Configurarea în sistem, în punctul de instalare, a descărcătorului (SPD-ului)		
	Conexiune de tipul A	Conexiune de tipul B	Conexiune de tipul C
Fiecare fază și neutru	NA	NA	•
Fiecare fază și PE	NA	•	NA
Neutru și PE	NA	•	•
Fiecare fază și PEN	•	NA	NA
Conductoare de fază	+	+	+

• = Obligatoriu
 NA = Nu se aplică
 + = Facultativ, în plus

7 - Aplicații în sectorul civil

Deseori se susține că în sistemele civile, precum case, vile, apartamente, nu este nevoie să instalăm descărcătoare de supratensiune uitând însă că și acestea sunt conectate la o linie de electricitate de medie tensiune și de o anumită dimensiune, care este supusă supratensiunilor de manevră și loviturilor de trăsnet directe și indirecte. Protecția optimă se obține prin instalarea unui descărcător (SPD) din Clasa I în tabloul principal, în dreptul punctului de livrare a energiei electrice, după contor. Apoi, în tabloul secundar trebuie instalat, în funcție de coordonarea energetică, un descărcător (SPD) din Clasa II. În alternativă, în tabloul principal se poate instala un SPD de Tip combinat 1+2 care îndeplinește ambele funcții (economisind astfel bani și spațiu).

SPD-uri de MT (medie tensiune)

Pe linia de MT de distribuție a energiei electrice se instalează descărcătoare (SPD-uri) pentru a proteja echipamentele destinate funcționării normale ale acesteia, iar SPD-urile de MT pot fi instalate în cabinetele de transformare pentru a proteja transformatoarele. În acest caz avem o creștere a probabilității de defectare a aparaturilor casnice: în timpul intervenției descărcătorului (SPD-ului), instalația de pământare a locuinței poate atinge tensiuni de ordinul zecilor de kV, pe care le găsim la nivelul electrocasnicelor. Să vedem de ce: Să presupunem că avem un descărcător (SDP) pentru MT instalat în apropierea unei locuințe, cum apare în *Figura 33*.

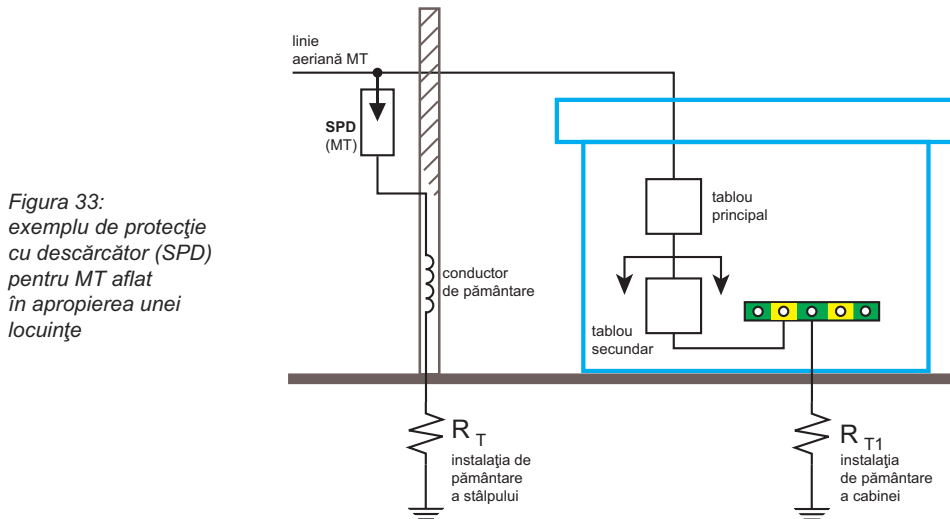


Figura 33:
exemplu de protecție
cu descărcător (SPD)
pentru MT aflat
în apropierea unei
locuințe

Stâlpul este prevăzut cu instalație de pământare, la fel și locuința.

Să presupunem că supracurentul cu formă de undă 8/20 μ s și amplitudine de 2 kA se propagă de-a lungul liniei.

La întâlnirea descărcătorului (SPD-ului), acesta din urmă intervine descărcând în pământ curentul. Între linie și pământare avem o diferență de potențial dată de însumarea celor trei contribuții:

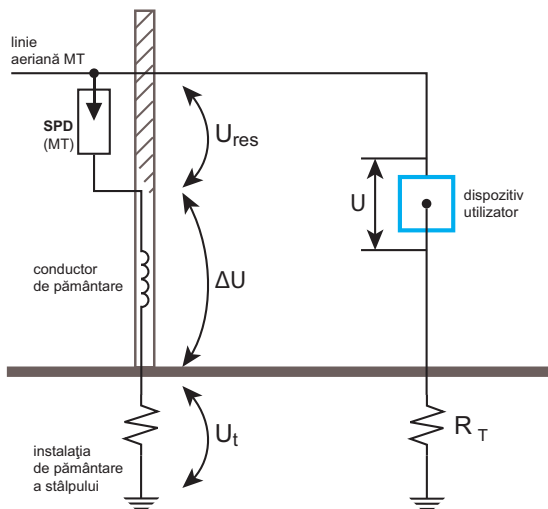
- Tensiunea reziduală a SPD-ului. $U_{res} = 1.5 \text{ kV}$
- Căderea de tensiune de-a lungul conductorului de pământare al stâlpului $\Delta U = 2 \text{ kV}$
- Valoarea de tensiune la care ajunge instalația de pământare în timpul descărcării.
Presupunând o rezistență de pământare de 5Ω , $U_t = 10 \text{ kV}$

La capetele aparatului va exista, deci, o supratensiune egală cu:

$$U = U_{res} + \Delta U + U_t = 1.5 + 2 + 10 = 13.5 \text{ kV}$$

Se va putea observa că forma de undă luată în calcul în acest exemplu, este corespunzătoare unei supratensiuni induse - nu vorbim aici despre o lovitură de trăsnet directă; cu toate acestea, solicitările la care au fost supuse izolațiile echipamentelor conectate la pământare sunt foarte mari, iar probabilitatea unei defecțiuni este foarte crescută.

Prin introducerea unui sistem de protecție la supratensiuni adecvat, care poate fi compus și din descărcătoare (SPD-uri) de Tipul 1+2, supratensiunea care provine de la instalația de pământare este încapsulată pe line, protejând astfel echipamentele electronice conectate la rețea și la instalația de pământare.



SPD în amonte sau în aval de diferențial?

În cazul sistemelor TT casnice, descărcătoarele (SPD-urile) trebuie instalate în amonte de diferențial pentru a-l proteja și pentru a nu trebui să folosiți diferențiale cu întârziere (vă invităm să recitiți caracteristicile diferențialelor de Tip S și normele lor de reglementare).

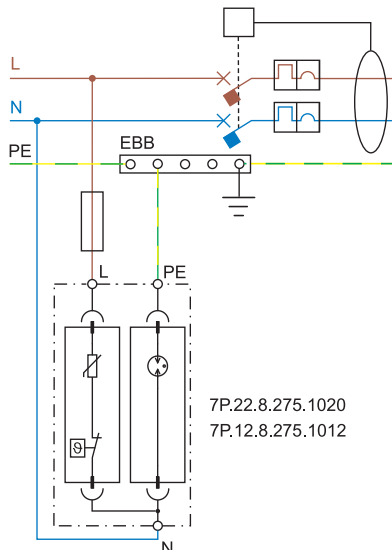


Figura 34:
aplicarea descărcătoarelor
(SPD-urilor) în sistemele
monofazate

După cum apare în Figura 34, SPD-ul trebuie să aibă configurația "1+1", și trebuie să existe un eclator (GDT) care să asigure izolarea galvanică între neutru și pământare. În caz de defecțiune, acesta va garanta lipsa tensiunilor periculoase asupra maselor conectate la instalația de pământare.

În aval de diferențial se pot instala, fie un descărcător (SPD) cu varistor și eclator (GDT), fie două varistoare.

CEI 64-8/3

În continuare este prezentată Varianta 3 a CEI 64-8 care prevede folosirea descărcătoarelor în spații rezidențiale: "Vă reamintim că circuitul electric al unei instalații reprezintă totalitatea elementelor componente ale unei instalații alimentate de la același punct și protejate împotriva supracurenților de același dispozitiv de protecție". Trebuie precizat că, în aceste situații, în cazul unei lovituri de trăsnet, cea mai mare probabilitate de risc vizează pierderea economică - (L4-R4) pierderea de bunuri precum TV-uri, mașini de spălat vase, aparate de aer condiționat, sisteme hi-fi, etc. - cu excepția cazurilor în care componenta R1 este crescută. Analiza Variantei 3 se face prin evidențierea doar a câtorva aspecte referitoare la instalație, după care cititorul va face referire la Varianta 3 a Normei.

Generalități

Noua Variantă 3 a CEI 64-8 "Instalații electrice utilizatoare cu tensiune nominală care nu depășește 1000 V în cazul curentului alternativ și 1500 V în cazul curentului continuu" a intrat în vigoare la data de 01.09.2011 și face referire la spațiile imobiliare cu destinație de locuințe pentru una sau mai multe familii, sau la blocuri.

Pachetul de norme are scopul de a garanta siguranța persoanelor și a bunurilor și de a îmbunătăți, sub aspectul performanței și fiabilității, instalația casnică.

Varianta 3 se aplică în cazul instalațiilor noi și al reconstruirii complete a instalațiilor existente cu ocazia restructurărilor.

Varianta 3 introduce, pentru prima dată, conceptul de randament al instalației exprimat pe trei nivele (N1, N2 și N3), care se diferențiază, de regulă, sub aspectul structurii și dotării minime a instalației electrice.

Cele trei nivele au în comun următoarele:

- I. Puteri minime de 3 kW pentru locuințe <75 m², de 6 kW pentru suprafețe mai mari.
- II. Instalația trebuie împărțită în minim 2 circuite distincte, fiecare prevăzut cu diferențial propriu pentru a reduce efectele întreruperii serviciului, în caz de defectare. Dacă în aval de contor este instalat un întreruptor diferențial, acesta trebuie să garanteze selectivitatea totală cu întreruptoarele diferențiale din aval. Dacă întreruptorul general al sistemului este de tip diferențial, trebuie prevăzut cu un dispozitiv de închidere automată. Varianta prevede utilizarea noilor tipuri de întreruptoare diferențiale în funcție de sarcina instalată pe linie, de exemplu, întreruptoare diferențiale de tip A pentru protejarea circuitelor care alimentează mașini de spălat și/sau aparate de aer condiționat fixe.
- III. În panoul principal al locuinței TREBUIE să se afle conductorul de protecție care provine de la instalația de pământare a clădirii, cu scopul de a permite legarea corectă la pământare a descărcătorului (SPD-ului).

Nivele de randament

N1: Nivelul minim prevăzut de Varianta 3 CEI 64-8: prevede cel puțin 2 întreruptoare diferențiale și un număr minim de puncte-prize și puncte-lumină în funcție de suprafața și tipul fiecărui spațiu.

N2: față de nivelul N1 prevede un număr mai mare de componente ale instalației, pe lângă serviciile auxiliare: - Videointerfon
- Antiefracție
- Sisteme de control sarcini

N3: numeroase dotări inovative ale instalației: domotica în beneficiul economisirii energiei electrice în cadrul locuințelor.

Un sistem domotic trebuie să gestioneze cel puțin 4 din următoarele funcții:

- Control elemente ambientale (jaluzele, etc.)
- Antiefracție
- Control comandă lumini
- Control temperaturi chiar și de la distanță
- Control sarcini
- Sisteme detectare scurgeri de gaz
- Difuziune sonoră
- Detectare incendiu

Lista de mai sus nu este completă, având doar titlu de exemplu, fiecare din aceste funcții putând fi introduse în nivelele N1 și N2.

Varianta 3 în practică...

Fiecare locuință trebuie să fie dotată cu unul sau mai multe tablouri de distribuție. Acestea trebuie să aibă cel puțin 2 module libere pentru modificări ulterioare ale instalației; în mod ideal trebuie să aibă cu 15% mai multe module decât cele utilizate.

Tabloul principal trebuie conectat direct la conductorul de protecție, care provine de la instalația de pământare a clădirii, cu scopul de a permite legarea corectă la pământare a descărcătorului (SPD-ului).

În tabloul principal trebuie instalat un întreruptor general ușor accesibil utilizatorului. Dacă întreruptorul general este de tip diferențial, acesta trebuie să asigure selectivitatea totală față de protecțiile din aval. Se recomandă folosirea întreruptoarelor diferențiale cu rezistență crescută la intemperii.

În aplicațiile civile, sistemul de distribuție folosit este sistemul TT, și, încă - se prevede utilizarea întreruptoarelor diferențiale de tip C.A. care funcționează corect cu curenți diferențiali de tip sinusoidal, însă care sunt ușor sensibile la curenții de pământare cu componente continue. După cum am mai menționat, Varianta 3 prevede instalarea diferențialelor de Tip A sau B pe liniile corespunzătoare, de exemplu pentru a alimenta mașini de spălat sau aparate de aer condiționat. Aceasta din cauza convertoarelor statice utilizate pentru alimentarea în C.C. și pentru comanda motorului.

Diferențialele de tip A sunt potrivite pentru curenții alternativi sinusoidali, precum cei de tipul C.A., în plus, sunt asigurate pentru componente unidirecționale și butoane unidirecționale suprapuse peste componente continue.

Diferențialele de tip B au declanșarea asigurată ca și în cazul diferențialelor de tip A, intervenind, în plus prin curenți alternativi sinusoidali cu frecvență maximă de 1000 Hz, prin curenți diferențiali pulsanți unidirecționali îndreptați și prin curenți diferențiali continui.

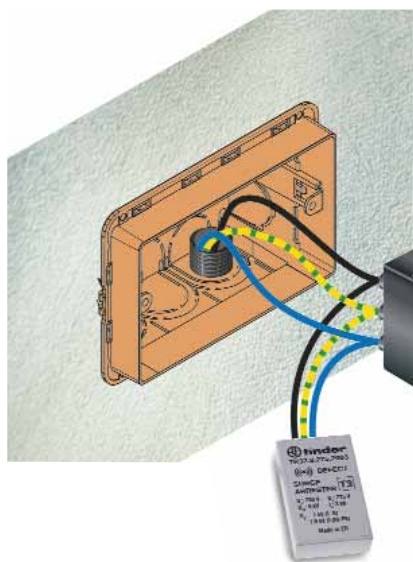
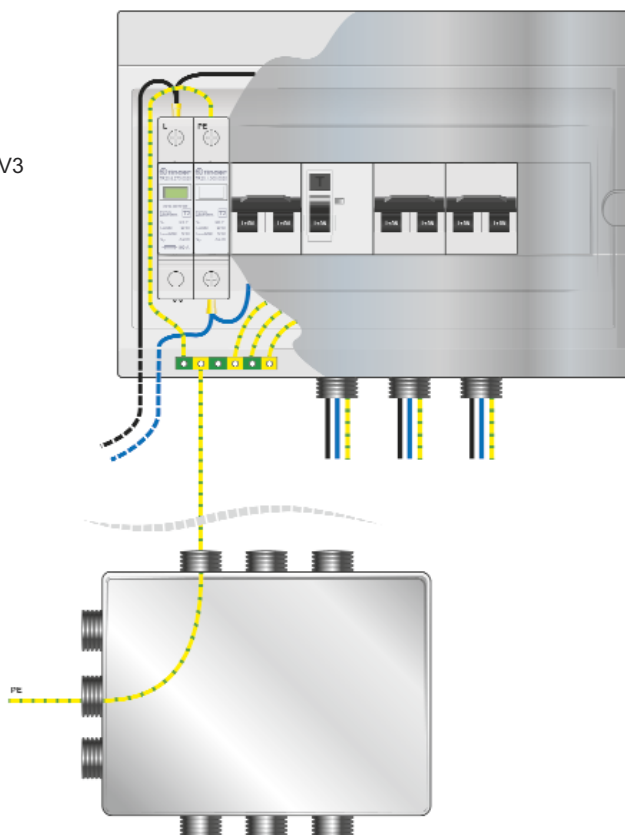
Puncte de prelevare a energiei și puncte de comandă

Lângă prizele de telefonie și linia de date trebuie prevăzută cel puțin o priză.

Prizele pentru TV indicate în tabelul A a Variantei 3 trebuie să aibă alături locuri pentru 6 prize. Întrerupătorul de lumină dintr-o încăpere trebuie poziționat lângă ușă, la interiorul sau la exteriorul încăperii. Dacă comanda de lumină se face pentru puncte de lumină exterioare, aceasta trebuie prevăzută cu un led care să semnaleze când este „pornit”.

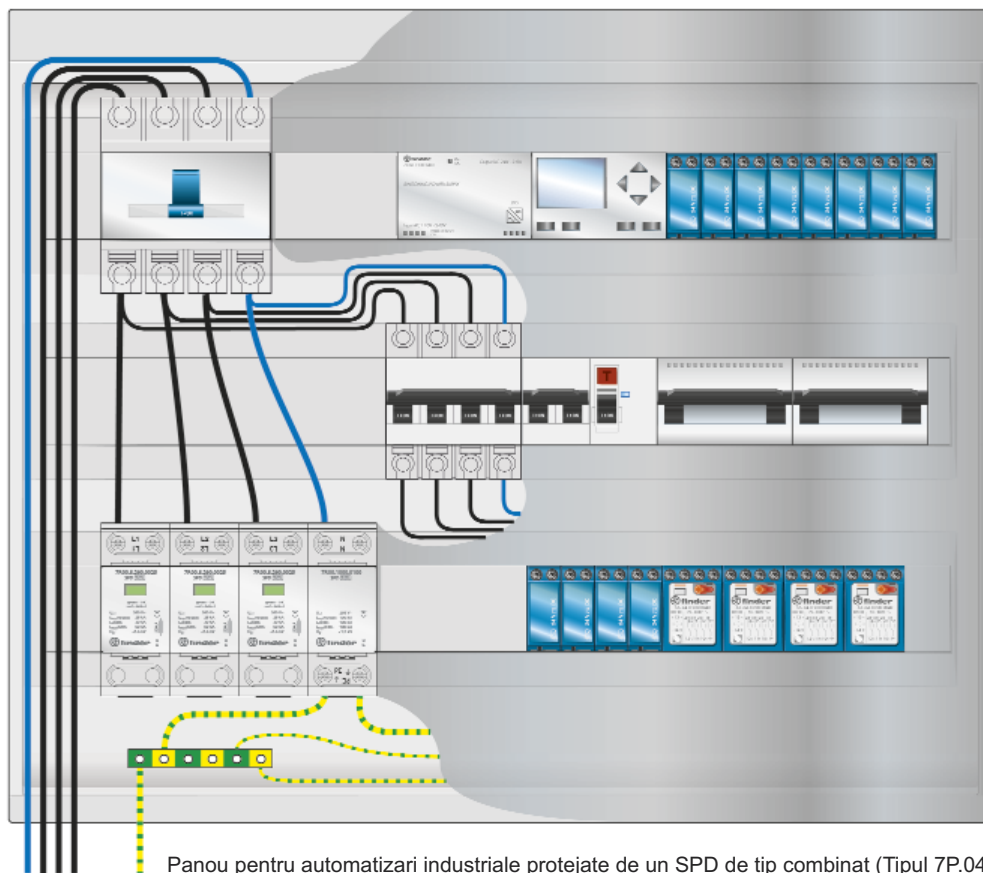
Exemple de instalare pentru aplicații rezidențiale

Tablou modular
conform cu CEI 64-8 V3



Priză protejată de SPD
coordonată energetic cu SPD-ul
instalat în tabloul de distribuție

Exemple de instalare pentru aplicații industriale



8 - Instalații fotovoltaice: protecție împotriva trăsnetelor și supratensiunilor

La proiectarea unei instalații fotovoltaice se acordă multă atenție protejării acesteia împotriva loviturilor de trăsnet directe și indirecte, mai mult decât se acordă în cazul unei instalații electrice obișnuite.

Motivul este, probabil, doar de ordin psihologic, deoarece o instalație obișnuită este expusă efectelor trăsnetului la fel ca și o instalație fotovoltaică (PV), însă aceasta din urmă fiind instalată în aer liber, pe acoperișuri, de regulă pe structuri metalice, pe spații verzi cu copaci sau pe stâlpi de distribuție a energiei electrice, are un risc mai mare de apariție a loviturilor de trăsnet la sol.

În schimb, o instalație obișnuită se consideră a fi protejată de riscul loviturii de trăsnet directe sau indirecte pentru că este îngropată în ciment. Nimic mai greșit de atât! De fapt, cimentul nu contribuie la realizarea unei protecții împotriva efectelor câmpului electromagnetic al trăsnetului. Protecția, după cum se știe, se realizează doar cu ajutorul conductoarelor metalice foarte apropiate între ele, prin urmare, aceasta se obține cu o rețea metalică cu armături îngropate în ciment sau cu o cușcă Faraday.

Pentru a stabili dacă se iau măsuri de protecție împotriva loviturilor de trăsnet și care sunt aceste măsuri, trebuie efectuată "analiza riscului" conform standardului EN 62305-2 (CEI 81-10/2) privitoare la structura de protejat.

Pagubele pe care trăsnetul le poate provoca sunt de la decesul persoanelor până la incendii, explozii sau defecțiuni ale aparaturii electronice și pierderi economice din cauza opririi producției. Cu referire la EN 62305, riscurile de luat în considerare, în funcție de destinația de utilizare a structurii, sunt:

- R₁: pierderea de vieți umane
- R₂: pierderea serviciilor (TV, apă, gaz, electricitate...)
- R₃: pierderea patrimoniului cultural (ex. un muzeu)
- R₄: pierderi economice (oprirea producției, etc.)

În funcție de tipul instalației se vor efectua analize diferite:

Instalație amplasată la sol: analiza riscului va avea în vedere o parte a clădirii sau a numită zonă bine delimitată.

Instalație amplasată pe acoperiș: analiza riscului va avea în vedere întreaga clădire.

Din analiza riscului va reieși riscul lovirii de trăsnet directe și indirecte a echipamentului care se dorește a fi protejat.

Se vorbește de lovitură de trăsnet directă atunci când trăsnetul lovește direct o structură, și de lovitură de trăsnet indirectă atunci când acesta cade în apropierea unei structuri. În acest caz toate conductoarele electrice, inclusiv cele care provin de la panourile fotovoltaice (partea de C.C.) sunt expuse la supratensiuni induse cauzate de câmpul electromagnetic al trăsnetului. Acesta se poate produce pe liniile care intra și/sau care ies din câmpul fotovoltaic: în cazul unei lovituri de trăsnet directe sau indirecte asupra unei linii de MT conectată la o instalație fotovoltaică (PV), se produce injectarea curentului de trăsnet pe partea de C.A. a câmpului și distrugerea inevitabilă a părții de C.A. a invertorului.

Lovitura de trăsnet directă

Înainte de a proiecta un sistem de protecție împotriva supratensiunilor pentru o instalație fotovoltaică trebuie să evaluați riscul pierderii de vieți umane (R1). Reamintim că singurul sistem de protejare a unei structuri împotriva loviturilor de trăsnet directe este cușca Faraday sau paratrăsnetul (LPS). Și în cazul instalațiilor fotovoltaice, atât al celor amplasate la sol, cât și al celor amplasate pe clădiri, trebuie, mai întâi de toate, evaluat riscul pierderii de vieți umane (R1). În al doilea rând trebuie făcute evaluări de ordin economic (R4): este necesar să protejăm invertorul și panourile împotriva supratensiunilor? Cât mă costă o oprire a producției din punct

de vedere al asistenței tehnice (pe lângă pierderea producției)? Pentru a beneficia de siguranță maximă, trebuie să instalez și un paratrăsnet (LPS)?

Pentru a răspunde la aceste întrebări, în faza de proiectare, trebuie evaluate costurile asistenței tehnice în cazul unei pagube cauzate de o lovitură de trăsnet, timpul de intervenție a asistenței tehnice pentru a rezolva problema (repararea produsului, instalare, etc.), iar în cazul opririi unei echipament, costurile imposibilității de a produce. Așadar, împreună cu beneficiarul va trebui analizat gradul de risc pe care acesta este dispus să îl accepte.

În ceea ce privește paratrăsnetul (LPS-ul), în general, nu este convenabil să protejăm o instalație fotovoltaică (PV) cu un LPS deoarece costurile sunt atât de mari încât raportul costuri/beneficii nu este convenabil. În plus, trebuie să se țină seama de faptul că LPS-ul este realizat cu tije captatoare și cabluri suspendate care creează umbre și îi diminuează astfel randamentul. De fapt, paratrăsnetul (LPS-ul) este instalat doar în cazurile stric necesare, contrar descărcătoarelor (SPD-urilor), care reprezintă întotdeauna sistemul de protecție cel mai economic și mai eficient posibil.

Lovitura de trăsnet directă în cazul instalației fotovoltaice (PV) montată pe sol:

În cazul instalațiilor fotovoltaice amplasate pe sol, se pleacă de la presupunerea că se pot afla persoane în aceea zonă (R1), deci trebuie luate întotdeauna în calcul tensiunile de pas V_p , și de contact V_c , în timp ce riscul de incendiu este practic neglijabil.

La instalațiile de pământare, parametrul fundamental în vederea obținerii unui proiect bun este rezistivitatea solului ρ_0 : dacă $\rho_0 = 5 \text{ k}\Omega$ este ca și cum ar exista un covor izolant, iar V_p este neglijabilă (5 cm de asfalt sau 15 cm de pietriș ar trebui să asigure această valoare ohmică), însă, dacă câmpul fotovoltaic se află pe un teren agricol, trebuie făcută analiza riscului.

Instalația fotovoltaică amplasată pe acoperișul unei clădiri:

Dacă trebuie realizată o instalație PV pe acoperișul unei clădiri, nu trebuie considerat dinainte că aceasta beneficiază de auto-protecție, ci trebuie făcută întotdeauna analiza riscului sau cerută beneficiarului.

Dacă clădirea este prevăzută deja cu paratrăsnet (LPS) și trebuie realizată o instalație fotovoltaică pe acoperiș, frecvența loviturilor de trăsnet ar putea crește din cauza faptului că, de exemplu, panourile înclinate și neintegrate, înalță clădirea expunând-o într-un grad mai mare la lovituri de trăsnet directe. În asemenea cazuri, de exemplu, pot reduce rețeaua metalică de la 20 x 20 cm la 15 x 15 cm, cu condiția ca paratrăsnetul (LPS-ul) să nu aparțină clasei mai riguroase: Clasa I.

Dacă clădirea este prevăzută cu paratrăsnet (LPS), trebuie:

- Să vă ocupați de echipotențialitate pentru a evita descărcările transversale;
- Să conectați descărcătoarele (SPD) între captatori și firele de pământ
- Să evitați ca structurile metalice utilizate la câmpul fotovoltaic (PV) să devină captatori naturali

În practică: realizarea instalației fotovoltaice (PV) se face în strânsă legătură cu proiectarea paratrăsnetului (LPS-ului).

Lovitura de trăsnet indirectă

Loviturile de trăsnet indirecte pot da naștere la supratensiuni și descărcări periculoase, respectiv prin cuplaj inductiv și cuplaj rezistiv.

Cuplajul rezistiv apare atunci când un trăsnet lovește o linie electrică, iar curentul, propagându-se de-a lungul liniei, pătrunde în clădire. Dacă valorile supratensiunii sunt mari și depășesc capacitatea de ținere a izolațiilor componentelor vizate (dispozitive electronice, cabluri, etc.) se pot produce incendii.

Supratensiunile care iau naștere prin cuplaj inductiv sunt generate de câmpul electromagnetic al trăsnetului, care fiind puternic variabil și invadând conductoarele instalației PV (sau C.A. standard) generează supratensiuni. Aceste supratensiuni nu pot crea incendii, însă pot distruge aparatele. Pentru a realiza un sistem eficient de protecție pentru un aparat, trebuie să fiți atenți la tensiunea admisibilă a dispozitivului și nu la nivelul de imunitate (aceste informații vă sunt furnizate de producători).

Nivelul de imunitate este o valoare de tensiune care, dacă este depășită, cauzează disfuncționalități ale dispozitivului. Cu cât deviem mai mult de la această valoare, cu atât reducem mai mult viața utilă a aparatului, însă nu apar daune ireversibile.

Tensiunea admisibilă este maximul de tensiune care poate fi suportat de un aparat, iar dacă aceasta este depășită, se produc daune ireversibile.

Tensiunea sistemului		Tensiunea admisibilă la impuls [V]			
[V]		Categoria de supratensiune			
AC	DC	I	II	III	IV
50	71	330	500	800	1500
100	141	500	800	1500	2500
150	213	800	1500	2500	4000
300	424	1500	2500	4000	6000
600	849	2500	4000	6000	8000
1000	1500	4000	6000	8000	12000

Tensiunea admisibilă la impuls (1.2/50 μs) pentru sisteme de joasă tensiune (CEI EN 62109-1:2010-12)

Dacă luăm ca exemplu un invertor, acesta are două conexiuni cu exteriorul: partea de C.C. pentru conexiunea la panouri și partea de C.A. pentru conexiunea la rețeaua electrică; aceasta înseamnă că invertorul trebuie protejat de câte un descărcător (SPD) pe ambele părți.

Măsuri de protecție împotriva supratensiunilor

Protecție pe PARTEA DE C.A.

Începem prin a analiza supratensiunile care se produc prin cuplaj rezistiv, care sunt cele mai energetice și deci cele mai periculoase.

Este important să ne reamintim că supratensiunile care iau naștere ca urmare a cuplajului rezistiv pot genera descărcări periculoase deoarece conțin energie suficientă astfel încât să provoace un incendiu sau să distrugă aparatele conectate la rețeaua de C.A.

În plus, cuplajul rezistiv dintre părțile conductoare duce la nașterea de tensiuni periculoase de pas și de atingere. Tensiunile de pas au o evoluție descrescătoare și sunt periculoase atât pentru oameni cât și pentru animale.

Un exemplu tipic de cuplaj rezistiv este dat de un trăsnet care se descarcă pe linia electrică și se propagă de-a lungul acesteia.

Instalațiile fotovoltaice (PV) sunt conectate la rețeaua electrică și sunt, așadar, supuse acestui tip de supratensiuni. Prin urmare, invertorul trebuie protejat atât împotriva supratensiunilor induse, cât și împotriva supratensiunilor suportate de linia electrică datorate loviturilor de trăsnet directe și indirecte.

Invertorul ar putea fi dotat cu un transformator de izolație, care constituie un filtru optim pentru supratensiuni; în acest caz, descărcătorul (SPD-ul) protejează transformatorul.

În absența transformatorului sau în cazul în care nu se știe dacă transformatorul este prevăzut cu ecran legat la pământare, trebuie instalat unul sau mai multe descărcătoare (SPD-uri) în punctul de livrare a energiei electrice.

Descărcătoarele (SPD-urile) trebuie să aibă următoarele caracteristici:

- Clasa I se caracterizează printr-o $I_{imp} \geq 10$ kA.
- Pentru sistemele TN și TT la $U_c \geq 1.1 U_0$. Pentru sistemele IT $U_c \geq \sqrt{3} U_0$. U_0 este tensiunea către pământare.
- Nivel de protecție efectiv, $U_{p/f} \leq kU_{w\text{inverter}}$.

Unde: k: coeficient de siguranță care ține cont de îmbătrânirea SPD-ului.

În acest caz se ia în calcul $K = 0.9$

$U_{w\text{inverter}}$: Valoarea de ținare la impuls a invertorului.

Luând în considerare o cădere ΔU de 1 kV/m cauzată de inductanțele parazite ale cablurilor,

$U_{p/f}$ trebuie calculată corespunzător în funcție de descărcătoarele (SPD-urile) utilizate:

$U_{p/f} = U_c + \Delta U$ pentru SPD-uri cu limitare (varistoare).

$U_{p/f} = \text{MAX}(U_c, \Delta U)$ adică valoarea maximă dintre cele două, pentru SPD-uri cu comutație, și anume eclatoare.

- Capacitate de a stinge curentul de scurtcircuit la 50 Hz cu sau fără siguranță fuzibilă, mai mare decât curentul de scurtcircuit în punctul de instalare.

Vă reamintim că unda de supratensiune care trece de la descărcătorul (SPD-ul) din Clasa I (cu amplitudinea $U_{p/f}$) este supusă fenomenelor de oscilație și reflexie, care îi pot dubla valoarea, expunând invertorul la valori care pot stresa izolația către pământare. În plus, la propagarea unei supratensiuni de amplitudine $2 U_{p/f}$, la conductorii se poate aduna o supratensiune indusă pe care CEI 64-8 o identifică ca fiind egală cu 40 V pentru fiecare metru de cablu care separă SPD-ul T1 de invertor (40 V/m).

De aici reiese că descărcătoarele (SPD-urile) din Clasa I, instalate în punctul de livrare a energiei electrice sunt suficiente pentru a proteja invertorul doar dacă este îndeplinită relația:

$$U_{p/f} \leq kU_w/2$$

Dacă regula de mai sus nu este respectată, trebuie instalate descărcătoare (SPD-uri) suplimentare din Clasa II. În acest caz trebuie urmate specificațiile de coordonare ale SPD-urilor furnizate de producător.

Descărcătoarele (SPD-urile) din Clasa II trebuie să aibă următoarele caracteristici:

- $I_n \geq 5 \text{ kA}$
- Pentru sistemele TN și TT, $U_c \geq 1.1 U_o$. Pentru sistemele IT $U_c \geq \sqrt{3} U_o$.
 U_o este tensiunea către pământare.
- Capacitate de a stinge curentul de scurtcircuit la 50 Hz cu sau fără siguranță fuzibilă, mai mare decât curentul de scurtcircuit în punctul de instalare.

Pentru instalațiile interne, norma permite omiterea fenomenelor de inducție, care pot fi neglijate chiar și atunci când conductoarele active sunt ecranate, întubate în canale metalice închise sau atunci când conductoarele active și PE sunt blocate (irecuperabile), iar analiza riscului exclude necesitatea unui paratrăsnet (LPS).

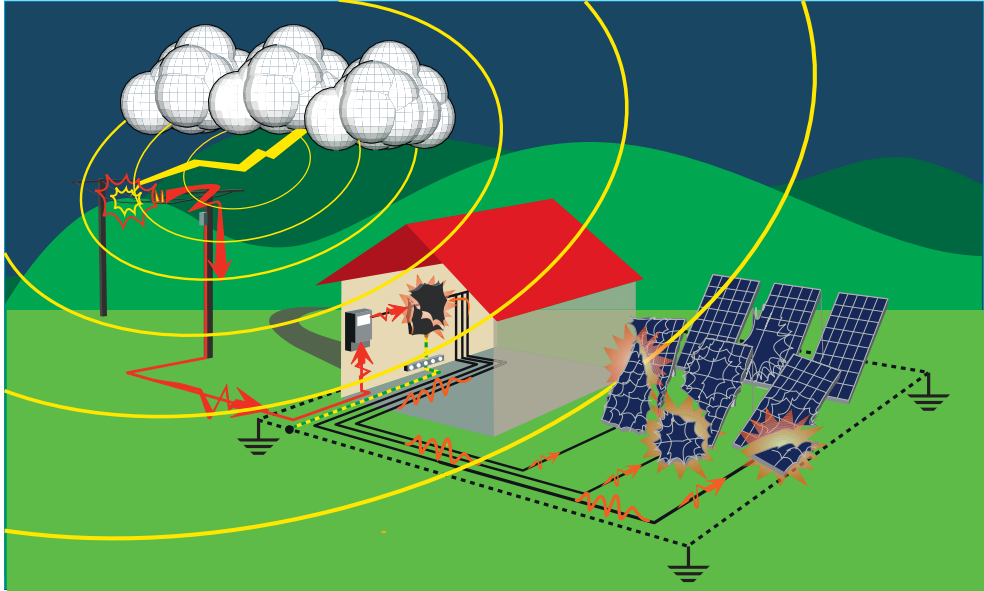


Figura 35: suma diferitelor efecte ale trăsnetului: cuplaj rezistiv și inductiv

Pentru a reduce deci valoarea supratensiunilor în limitele suportate de către inverter, trebuie să instalați în imediata apropiere a acestuia un descărcător (SPD) din Clasa II cu următoarele caracteristici:

- $I_n \geq 10 \text{ kA}$
- $U_c > 1.1 U_o$ pentru sistemele TT sau TN (cu U_o tensiunea către pământare)
- $U_c > 1.73 U_o$ pentru sistemele IT
- $U_p < (0.9 U_w)/2$
- Capacitate de a stinge curentul de scurt circuit în punctul de instalare cu sau fără siguranțe fuzibile.

Dacă descărcătoarele (SPD-urile) sunt instalate pentru a proteja instalații interne, norma permite omiterea fenomenelor de inducție, așadar SPD-urile trebuie să aibă $U_p < (0.9 U_w)/2$, astfel încât să asigure nedepășirea U_w a aparatului de protejat și în cazul apariției fenomenelor de oscilație.

Din punct de vedere normativ, prezența supratensiunilor induse poate fi omisă în cazul în care analiza riscului a exclus necesitatea de a instala un paratrăsnet (LPS), sau cablurile sistemului au următoarele caracteristici:

- Cabluri ecranate
- Cabluri poziționate în canal metalic
- Cabluri blocate (irecuperabile)

Aceste caracteristici fac parte din măsurile preventive care vor fi analizate în continuare.

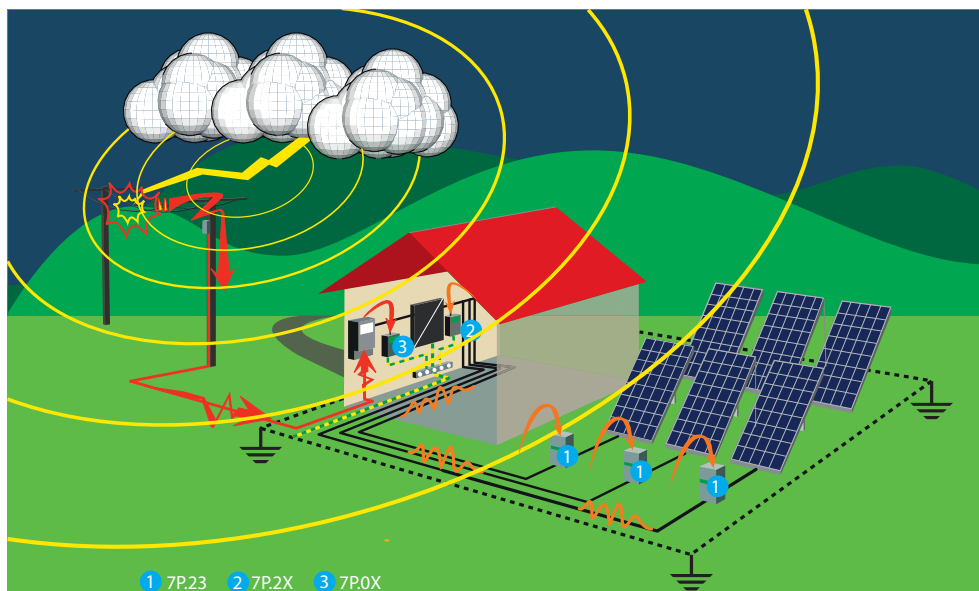


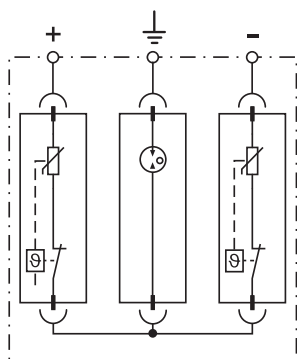
Figura 36: efectul prezenței descărcătoarelor (SPD-urilor) coordonate energetic

Protecție pe PARTEA DE C.C.

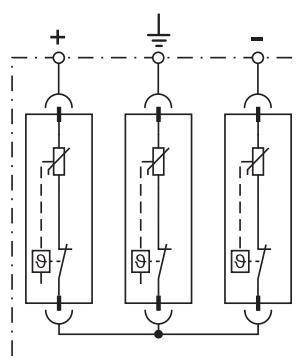
Următoarea analiză se referă doar la instalațiile fără paratrăsnet (LPS), aceasta deoarece, cum s-a mai sus, LPS-ul se instalează doar dacă analiza riscului o cere fiindcă costurile de realizare sunt mari, iar LPS-ul reduce randamentul câmpului fotovoltaic.

„Partea de C.C.” a unei instalații fotovoltaice este solicitată de supratensiuni induse de trăsnete când acestea cad în apropierea ei.

Trebuie menționat dinainte că în curent continuu nu pot fi instalate eclatoare dacă nu sunt conectate în serie cu varistoare, aceasta deoarece curentul continuu nu trece niciodată prin zero, odată declanșat arcul eclatorului, nu se mai stinge dacă nu intervin varistoarele care, odată trecută supratensiunea, revin la valori mari de rezistență, limitând curentul și permițând stingerea arcului în eclator. În figura următoare sunt prezentate soluții privind circuitele utilizabile care constituie conexiunea în „Y”. Se poate observa că eclatorul este montat în serie cu un varistor, unul pentru fiecare pol.



Conexiunea în „Y”
cu eclator către pământare.



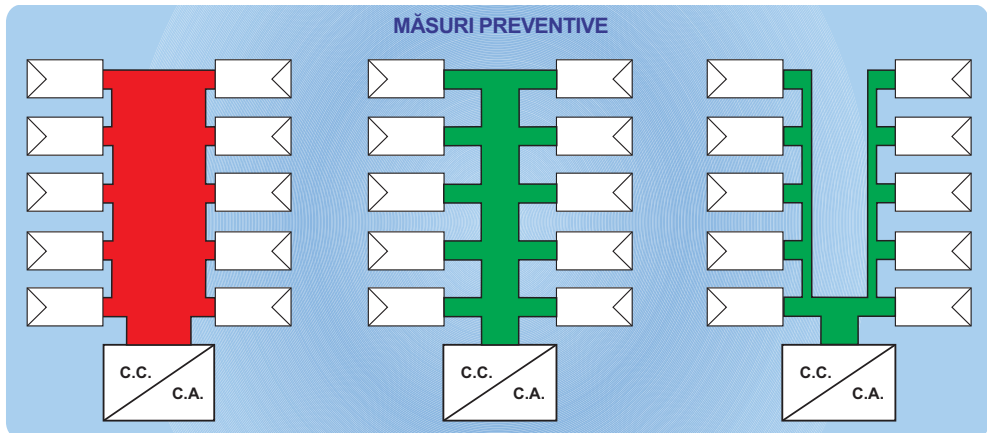
Conexiunea în „Y”
se realizează cu 3 varistoare

Măsuri preventive

Constau în specificații de respectat în faza de construire a instalației și se bazează pe utilizarea ecranelor și reducerea spiralelor:

- 1) Cablurile ecranate, teoretic răsucite, canalele metalice pentru cabluri, țevile etc. sunt protecțiile folosite în mod normal.
Cea mai bună protecție se obține cu ecrane continue, decât cu carcasa.
Uneori se folosesc și carcase fără capac, care au un efect protector limitat.
- 2) O instalație eficientă se bazează pe realizarea de spirale cu o amplitudine cât de mică posibil.

Aceasta deoarece câmpul electromagnetic al trăsnetului, înălțându-se cu conductoarele (fotovoltaice și nu numai) dau naștere la supratensiuni proporționale cu dimensiunile spiralei.



Supratensiunea indusă în zona roșie este mai mare decât în zonele verzi, de aceea tindem să realizăm configurațiile instalațiilor trasate cu verde cu o spirală mai mică decât în zona roșie.

Specificațiile descrise sunt, în general, costisitoare, deci rareori aplicate. În schimb, descărcătoarele (SPD-urile) continuă să fie cel mai economic și mai eficient sistem de protecție împotriva supratensiunilor, mai ales dacă sunt asociate unei instalații realizate cu respectarea tuturor specificațiilor utile în vederea maximizării randamentului.

Protecția descărcătoarelor (SPD-urilor): siguranțe fuzibile sau întreruptoare magnetotermice? prEN 50539-11

Probabil, cea mai răspândită întrebare se referă la protecția de rezervă a descărcătoarelor (SPD-urilor) în aplicațiile fotovoltaice. În general, curenții de serie au valori joase, iar acest lucru ne duce cu gândul să protejăm SPD-ul cu siguranțe de talie mică sau magnetotermice cu curenți nominali de valoare joasă pentru a fi siguri de intervenția lor. Nimic mai greșit de atât, deoarece declasează SPD-ul și îi limitează puternic capacitatea de protecție.

La nivel european, dar și la nivelul Comitetului Tehnic Italian, producătorii de descărcătoare (SPD-uri) lucrează în conformitate cu norma privind SPD-urile specifice sectorului fotovoltaic: EN50539-11. În prezent, proiectul de normă prEN50539-11 se află în faza de votare, la nivelul Cenelec. Acest proiect normativ țintește la realizarea de produse alcătuite din componente de calitate pentru a obține, în ansamblu, un produs foarte fiabil, mai simplu de instalat și, mai ales, sigur.

Norma 50539-11 prevede teste de laborator foarte severe, constând în simularea comportamentului la sfârșitul vieții SPD-ului (din cauza îmbătrânirii sau supratensiunii). Aceste teste, născute din experiența practică de-a lungul mai multor ani cu sisteme fotovoltaice mici și mari, au dus la dezvoltarea și realizarea de varistoare noi, mai performante din partea producătorilor de componente, și la realizarea de noi disjunctoare termice de către producătorii de SPD-uri.

Norma introduce, așadar, noi concepte și definiții la care proiectantul trebuie să facă trimitere: aceste valori, dacă sunt respectate, ajută la rezolvarea problemei privind protecția de rezervă: atât siguranțele fuzibile, cât și întreruptoarele magnetotermice devin inutile.

U_{cpv} : tensiunea maximă continuă (CC) care poate fi aplicată descărcătorului (SPD-ului): poate fi văzută ca și tensiunea maximă generată de lanț.
Date specifice sistemului fotovoltaic.

I_{cpv} : curentul care trece între conductoare + și – de la lanț când suntem în prezența tensiunii U_{cpv} . Date specifice sistemului fotovoltaic.

I_{scpv} : curentul maxim de scurtcircuit în punctul de instalare al descărcătorului (SPD-ului).
Date specifice sistemului fotovoltaic.

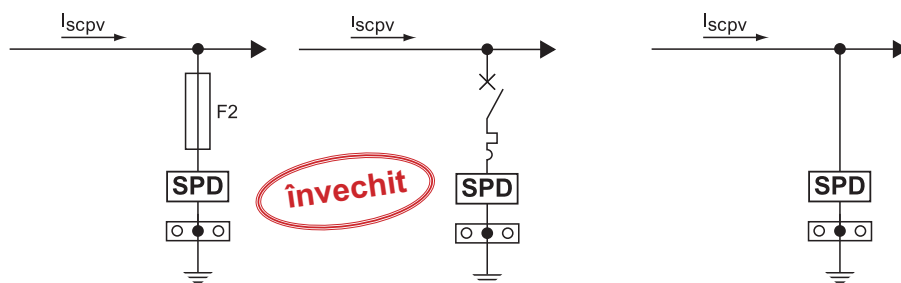
I_{scwpv} : curentul maxim de scurtcircuit al generatorului fotovoltaic pe care SPD-ul îl poate suporta.
Disjunctorul termic intern poate deconecta fără probleme descărcătorul (SPD-ul) la sfârșitul vieții până la: I_{scwpv} .

Norma impune descărcătorului (SPD-ului) să poată suporta valorile de curent indicate la aplicarea tensiunii maxime continue de funcționare U_{cpv} , fără a-și modifica propriile caracteristici. În plus, în caz de defectare, SPD-ul trebuie să poată suporta I_{scpv} fără să ducă la situații de pericol. Aceasta înseamnă că, din fabricație, SPD-ul poate suporta și administra curentul I_{scpv} .

Deci, rezultă următoarea regulă:

Dacă curentul maxim de scurtcircuit de lanț (I_{scpv}) este mai mic sau egal cu I_{scwpv} , descărcătorul (SPD-ul) poate fi instalat direct între conductoarele de lanț (+ și –) fără a instala vreun sistem de protecție de rezervă, precum siguranțe fuzibile sau întreruptoare automate.

În general, valorile I_{scwpv} sunt mari; de exemplu, descărcătoarele (SPD-urile) Finder au valori ale I_{scwpv} cuprinse între 63 și 125 A, în funcție de tensiunea sistemului fotovoltaic.



Criterii de protecție ale descărcătoarelor (SPD-urilor)

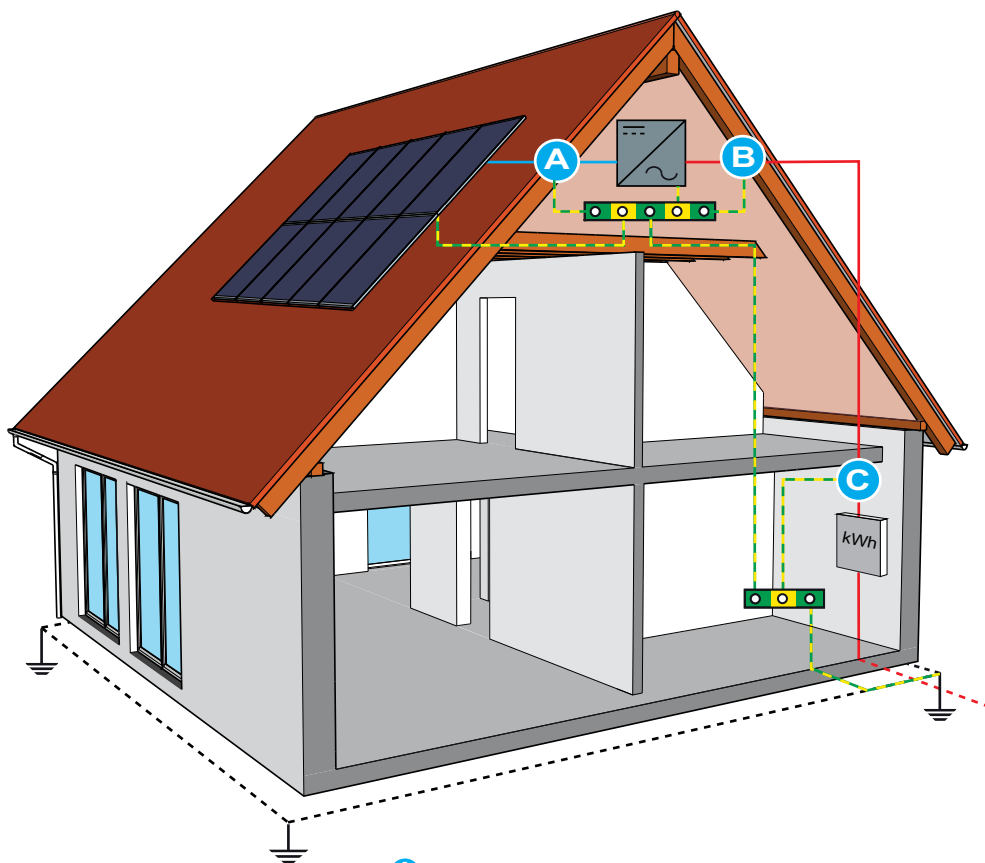
Noul criteriu de instalare a descărcătoarelor (SPD-urilor)

Notă

În momentul redactării acestui text, norma este la nivel de proiect, deci definițiile ar putea suporta modificări. Cititorul este rugat să respecte specificațiile tehnice.

Exemple aplicative - Schema 1

Instalație fotovoltaică casnică, invertor amplasat la mansardă

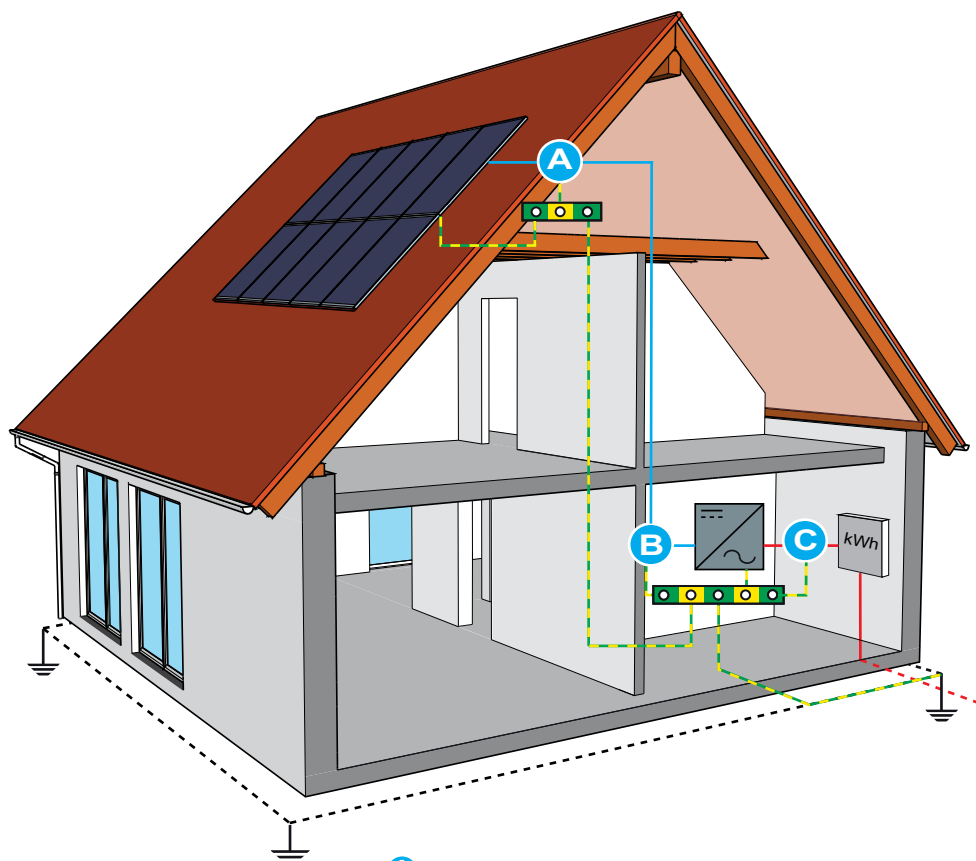


- A** 7P.23.9.700.1020
(700 V - Tipul 2)
7P.23.9.000.1020
(1000 V - Tipul 2)
- B** 7P.22.8.275.1020
(monofazat - Tipul 2)
- C** 7P.12.8.275.1012
(monofazat - Tipul 1)
7P.02.8.260.1025
(monofazat - Tipul 1+2)

Ca urmare a alinierii la standardul EN 50539-11, dispozitivele de protecție la supratensiuni (SPD-urile) pentru aplicații fotovoltaice ar putea suferi modificări ale codului.

Exemple aplicative - Schema 2

Instalație fotovoltaică casnică, invertor amplasat la demisol

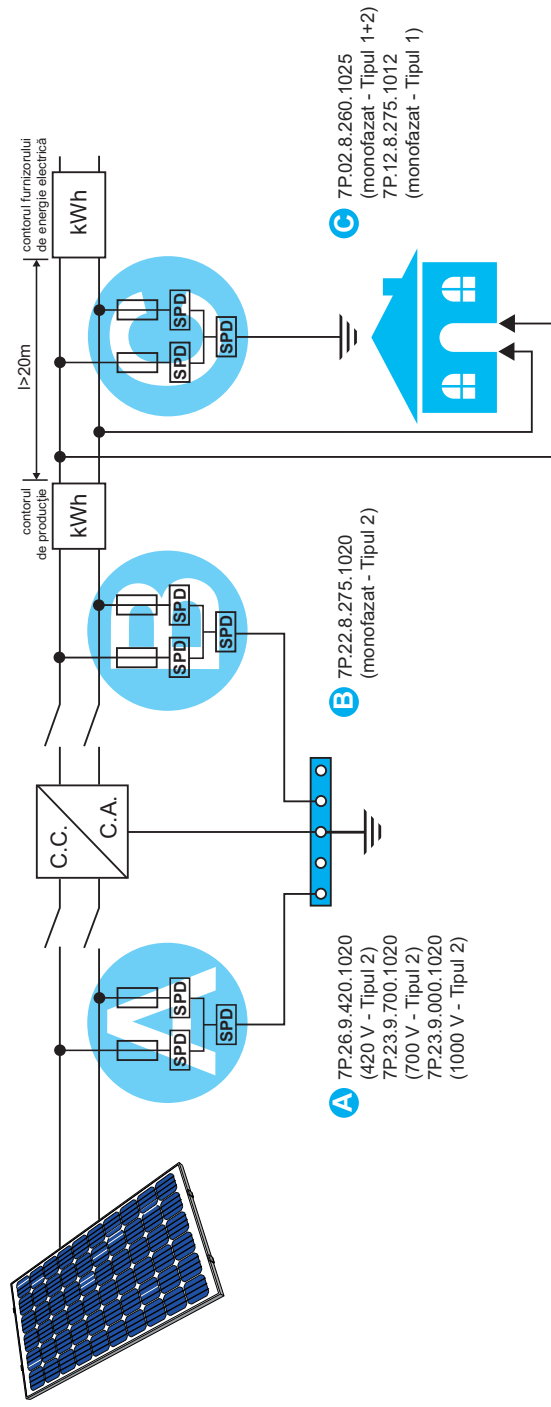


- A** 7P.23.9.700.1020
(700 V - Tipul 2)
7P.23.9.000.1020
(1000 V - Tipul 2)
- B** 7P.23.9.700.1020
(700 V - Tipul 2)
7P.23.9.000.1020
(1000 V - Tipul 2)
- C** 7P.12.8.275.1012
(monofazat - Tipul 1)
7P.02.8.260.1025
(monofazat - Tipul 1+2)

Ca urmare a alinierii la standardul EN 50539-11, dispozitivele de protecție la supratensiuni (SPD-urile) pentru aplicații fotovoltaice ar putea suferi modificări ale codului.

Exemple applicative - Schema 3

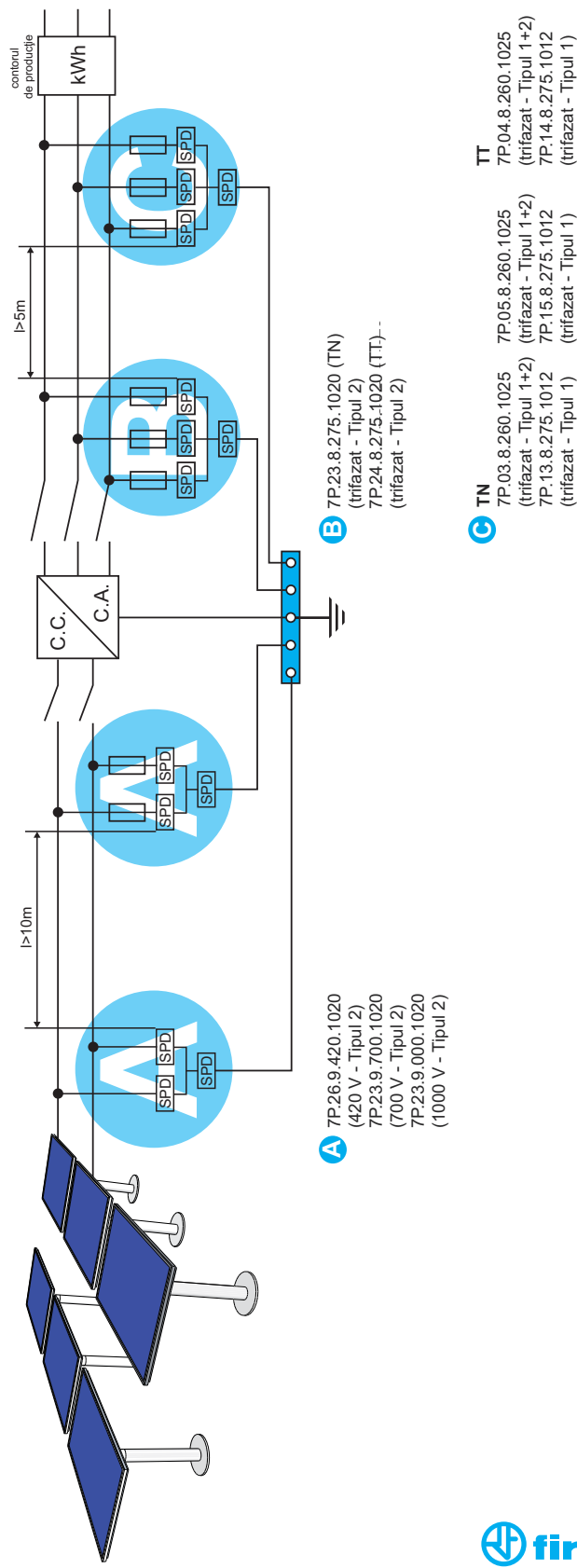
Instalație fotovoltaică de mică putere amplasată pe acoperiș



Ca urmare a alinierii la standardul EN 50539-11, dispozitivele de protecție la supratensiuni (SPD-urile) pentru aplicații fotovoltaice ar putea suferi modificări ale codului.

Exemple aplicative - Schema 4

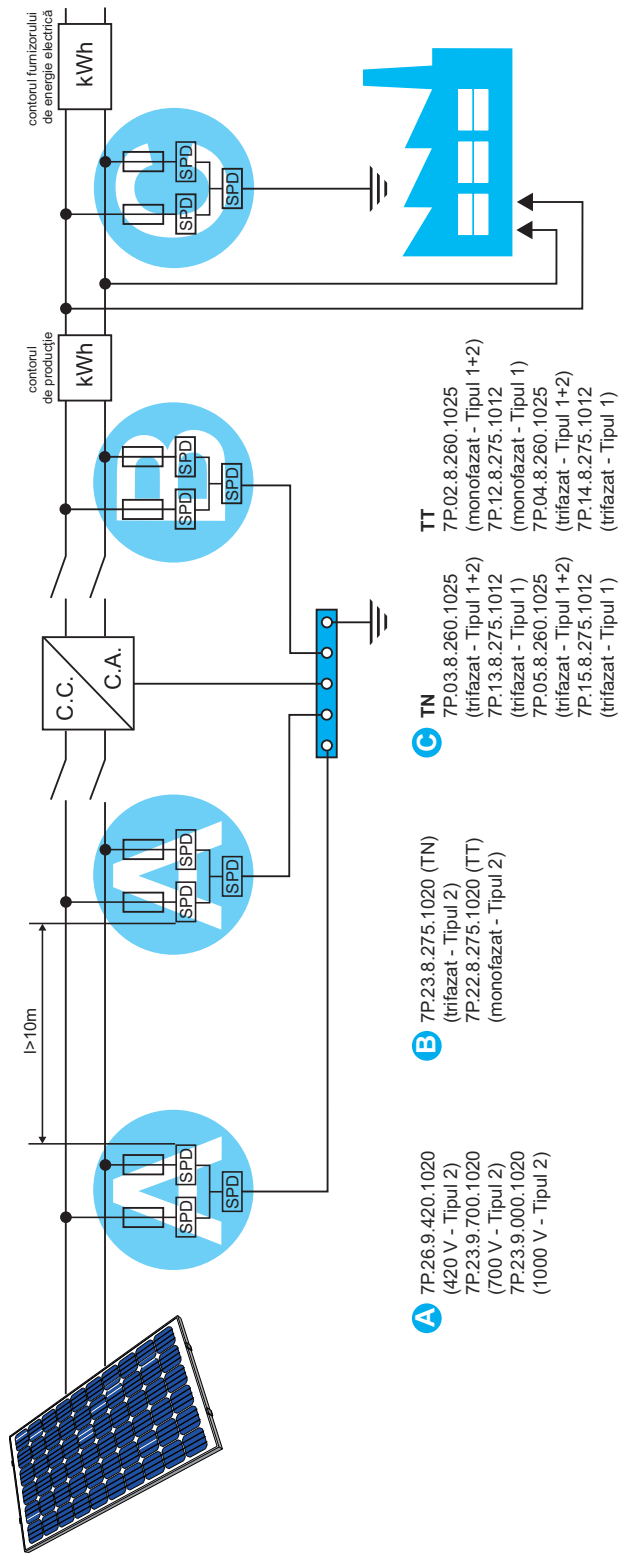
Instalație fotovoltaică amplasată pe sol



Ca urmare a alinierii la standardul EN 50539-11, dispozitivele de protecție la supratensiuni (SPD-urile) pentru aplicații fotovoltaice ar putea suferi modificări ale codului.

Exemple aplicative - Schema 5

Instalație fotovoltaică de medie/mare putere amplasată pe acoperiș



Ca urmare a alinierii la standardul EN 50539-11, dispozitivele de protecție la supratensiuni (SPD-urile) pentru aplicații fotovoltaice ar putea suferi modificări ale codului.

Finder producător de relee și temporizatoare din 1954



Finder a luat naștere în 1954, la Almese (Torino).

Încă de la constituire, compania și-a concentrat eforturile în producerea de relee, temporizatoare și aparatură pentru sectoarele civil și terțiar cu peste 10.000 produse diferite

În prezent, Finder este producătorul din domeniu cu cel mai mare număr de omologări.



Sistemul de calitate al companiei Finder este certificat conform normelor ISO 9001 și ISO 14001.



Pentru a-și confirma preocuparea față de mediu și de normele în vigoare, începând cu anul 2006, Finder poate atesta conformitatea cu Directiva RoHS a tuturor produselor din catalog.

**Finder vă propune gama 7P:
descărcătoarele de supratensiune pentru siguranța Dumneavoastră.**

7P.09.1.255.0100



7P.01.8.260.1025



7P.32.8.275.2003



7P.02.8.260.1025



7P.03.8.260.1025



7P.04.8.260.1025



7P.05.8.260.1025



7P.12.8.275.1012



7P.13.8.275.1012



7P.14.8.275.1012



7P.15.8.275.1012



7P.21.8.275.1020



7P.22.8.275.1020



7P.23.8.275.1020



7P.24.8.275.1020



7P.25.8.275.1020



7P.26.9.420.1020



7P.23.9.700.1020



7P.23.9.000.1020



Bibliografie

Manuale degli impianti Elettrici - Editoriale Delfino - Nona Edizione 2010

Le guide blu, impianti a Norme CEI - Vol. 15 Fotovoltaico - TuttoNormel - Edizioni TNE - Febbraio 2009

Protezione contro le sovratensioni - TuttoNormel - Edizioni TNE - Maggio 2008

Corsi sulla normativa Elettrica "Impianti fotovoltaici" - TuttoNormel - Maggio 2009

Corsi sulla normativa Elettrica "Protezione contro i fulmini e le sovratensioni" - TuttoNormel - Novembre 2008

Atti dei Convegno "La più recente normativa CEI per la sicurezza e l'efficienza energetica degli impianti elettrici" - Comitato Elettrotecnico Italiano - Ottobre 2010

www.epcos.com

www.elektro.it

Norme: CEI EN 62305-3 (81-10/3)

CEI EN 62305-4 (81-10/4)

CEI EN 61643-11

prEN 50539-11

CEI 64/8



FINDER FRANCE Sarl
Avenue d'Italie - BP 40
Zone Ind. du Pré de la Garde
F-73302 ST. JEAN DE MAURIENNE Cédex
Tel. +33/479/83 27 27
Fax +33/479/59 80 04
finder.fr@finder.fr



FINDER GmbH
Hans-Böckler-Straße 44
D-65468 Trebur-Astheim
Tel. +49 / 6147/2033-0
Fax. +49 / 6147/2033-377
info@finder.de




S.P.R.L. FINDER BELGIUM B.V.B.A.
Bloemendaal, 5
B - 1547 BEVER
Tel. +32/54/30 08 68
Fax +32/54/30 08 67
finder.be@findernet.com



FINDER RELAIS NEDERLAND B.V.
Dukdalfweg 51
NL - 1041 BC AMSTERDAM
Tel. +31/20/615 65 57
Fax +31/20/617 89 92
finder.nl@findernet.com



FINDER PLC
Opal Way - Stone Business Park
STONE, STAFFORDSHIRE,
ST15 0SS - UK
Tel. +44 (0)1785 818100
Fax +44 (0)1785 815500
finder.uk@findernet.com



FINDER RELAIS VERTRIEBS GmbH
Industriezentrum NÖ-Süd
Straße 2a, Objekt M40
A - 2351 WIENER NEUDORF
Tel. +43/2236/86 41 36 - 0
Fax +43/2236/86 41 36 - 36
finder.at@findernet.com



FINDER AB
Skrugvatan 5
SE - 211 24 Malmö
Tel: +46 40 93 77 77
Fax: +46 40 93 78 78
finder.se@findernet.com



FINDER CZ, s.r.o.
Hostivařská 92/6
CZ - 102 00 PRAHA 10
Tel. +420/286 889 504
Fax +420/286 889 505
finder.cz@findernet.com



FINDER ApS
Postbox 26
DK - 2770 Kastrup
Tel. +45 60 22 44 77



FINDER-Hungary Kereskedelmi Kft.
HU - 1046 BUDAPEST
Kiss Ernő u. 1-3.
Tel. +36/1-369-30-54
Fax +36/1-369-34-54
finder.hu@findernet.com



FINDER ELÉCTRICA S.L.U.
Pol. Ind. La Pobra L'Eliana, C/ Severo Ochoa, s/n
E-46185 La Pobra de Vallbona (VALENCIA)
Dirección Postal Aptdo 234
Tel. +34-96 272 52 62
Fax +34-96 275 02 50
finder.es@findernet.com



FINDER (SCHWEIZ) AG
Industriestrasse 1a, Postfach 23
CH - 8157 DIELSDORF (ZH)
Tel. +41 44 885 30 10
Fax +41 44 885 30 20
finder.ch@finder-relais.ch



FINDER PORTUGAL, LDA
Travessa Campo da Telheira, n° 56
Vila Nova da Telha,
P - 4470 - 828 - MAIA
Tel. +351/22 99 42 900 - 1 - 6 - 7 - 8
Fax +351/22 99 42 902
finder.pt@finder.pt



FINDER RELAYS, INC.
4191 Capital View Drive
Suwanee, GA 30024 - U.S.A.
Tel. +1/770/271-4431
Fax +1/770/271-7530
finder.us@findernet.com



FINDER ECHIPAMENTE srl
Str. Clujului nr. 75 F,
401180 TURDA
jud. CLUJ - ROMANIA
Tel. +40 264 403 888
Fax +40 264 403 889
finder.ro@finder.ro



RELEVADORES FINDER, S.A. de C.V.
Calle 2 Sur 1003-C
Chipilo de Francisco Javier Mina
C.P. 74325 Chipilo, Puebla - MEXICO
Tel. +52/222/2832392 - 3
Fax +52/222/2832394
finder.mx@findernet.com



FINDER COMPONENTES LTDA.
Rua Olavo Bilac, 326
Bairro Santo Antonio
São Caetano do Sul - SÃO PAULO
CEP 09530-260 - BRASIL
Tel. +55/11/2147 1550
Fax +55/11/2147 1590
finder.br@findernet.com



FINDER OOO
Electrozavodskaya street 24-1
107023 MOSCOW
RUSSIAN FEDERATION
Tel. +7/495/229 4929
Fax +7/495/229 4942
finder.ru@findernet.com



FINDER ARGENTINA
Calle Martín Lezica, 3079
San Isidro - Buenos Aires
CP B1642GJA - ARGENTINA
Tel. +54/11/5648.6576
Fax +54/11/5648.6577
finder.ar@findernet.com



FINDER ASIA Ltd.
Room 901 - 903, 9F, Premier Center,
20 Cheung Shun Street, Cheung Sha Wan,
Kowloon, Hong Kong
Tel. +852 3188 0212
Fax +852 3188 0263
finder.hk@finder-asia.com