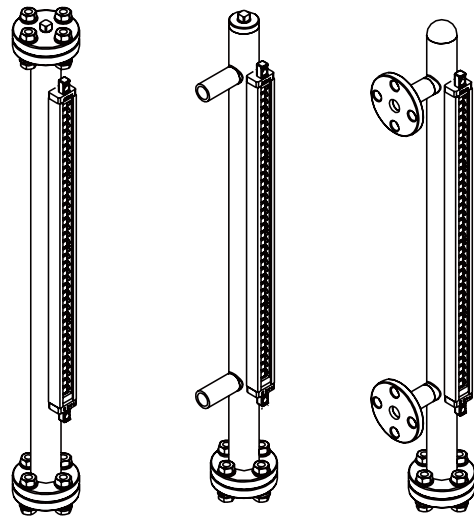


迷你型磁性浮子式液面計

特點及適用場所

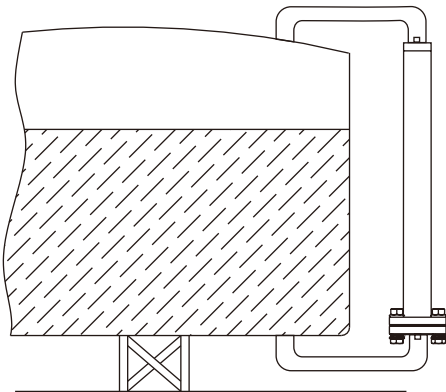
- ★ 顯示醒目、可直接觀測。
- ★ 比玻璃式液位計安全。
- ★ 輕小型安裝簡便。
- ★ 可搭配磁性開關做上下限警報控制。
- ★ 可搭配液位傳送器把液位轉換成4~20mA標準信號。

適合小型日用油箱、水箱等小型低壓容器、蒸氣鍋爐、船舶油槽、食品機械、半導體製程、醫療設備等的液位現場測量和控制。

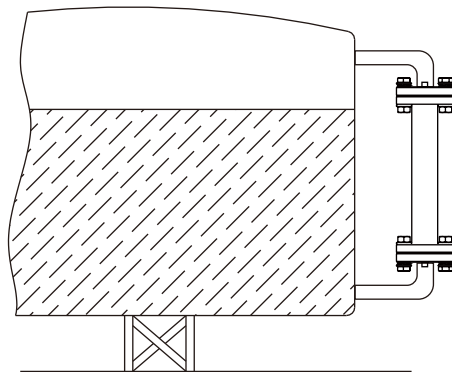


液面計安裝範例

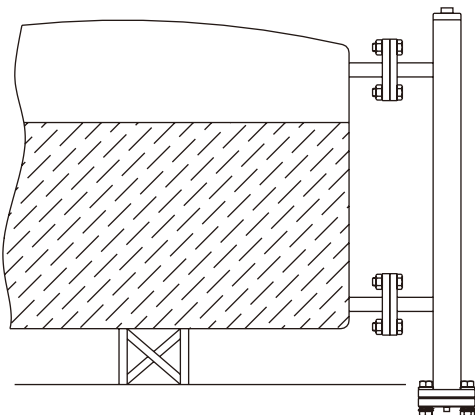
MEF□□□ B5H



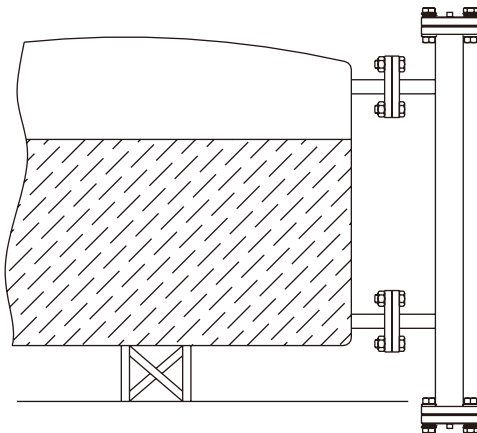
MEF□□□ C5H



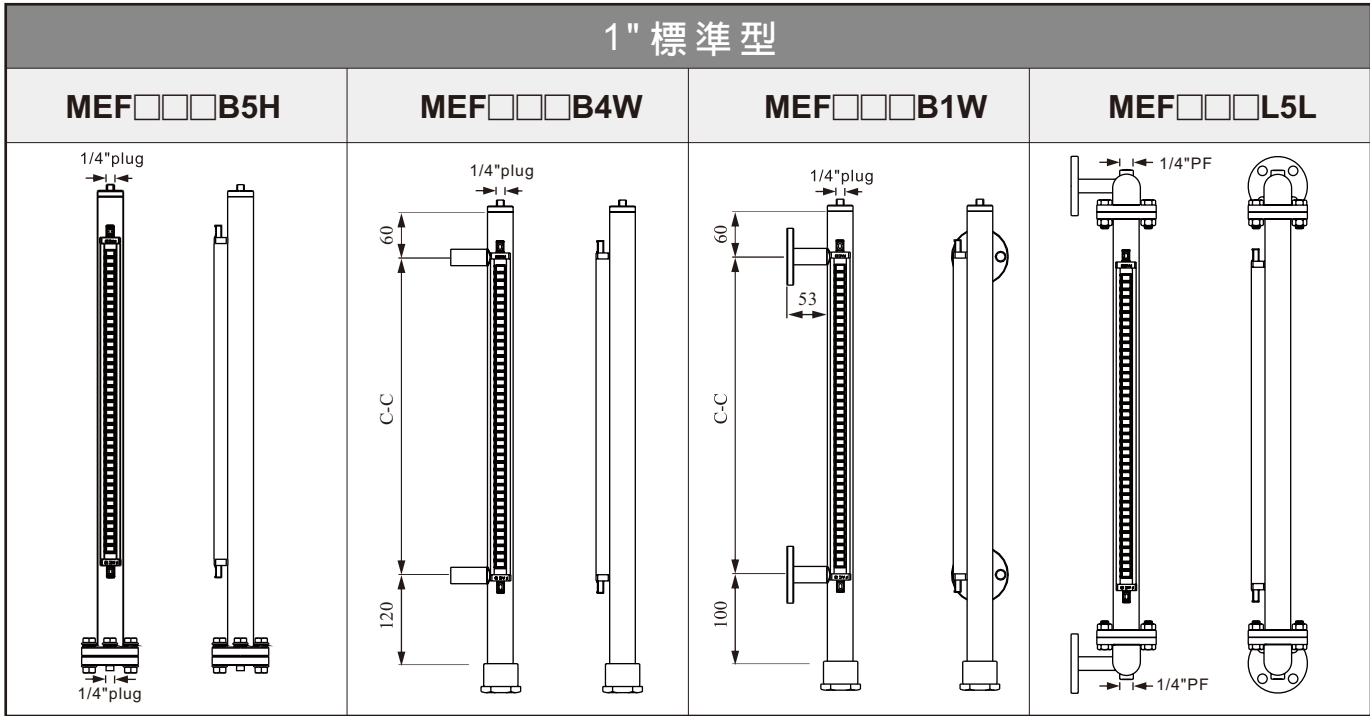
MEF□□□ B1H



MEF□□□ C1H



1" 標準型

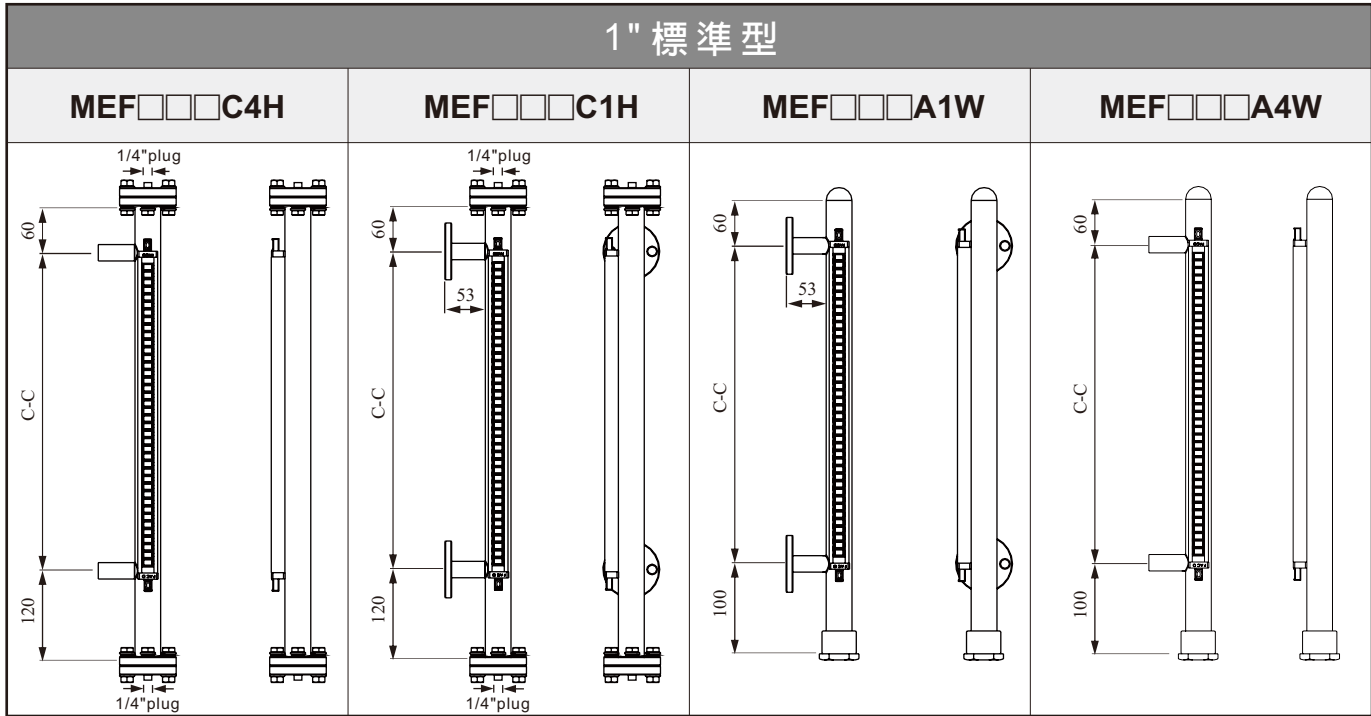


規格:

規格 \ 型號	MEF□□□B5H	MEF□□□B4W	MEF□□□B1W	MEF□□□L5L
上 端	平蓋+1/4"PT塞頭	平蓋+1/4"PT塞頭	平蓋+1/4"PT塞頭	雙法蘭+彎頭
下 端	雙法蘭+1/4"PT塞頭	鎖固接頭	鎖固接頭	雙法蘭+彎頭
接續規格	—————	圓管	3/8" x5kg/cm ² (法蘭)	3/8" x5kg/cm ² (法蘭)
法蘭中心距離(C-C)	Min. 150mm; Max. 3000mm			
耐 壓	10kg/cm ²			
操作溫度	140°C (max.200°C)			
本 體 管	φ34 x 2t, SUS304 / SUS316L			
浮球型式	EFB-2420, S.G.0.8			
材 質	SUS304 / SUS316L			
翻板指示器	EFB-0750			
刻 度 尺	硝銀龍貼紙 (max.100°C)			

C-C連接管: 1/2"

1" 標準型



規格:

規格 \ 型號	MEF□□□C4H	MEF□□□C1H	MEF□□□A1W	MEF□□□A4W
上 端	雙法蘭+1/4"PT塞頭	雙法蘭+1/4"PT塞頭	管帽	管帽
下 端	雙法蘭+1/4"PT塞頭	雙法蘭+1/4"PT塞頭	鎖固接頭	鎖固接頭
接續規格	圓管	3/8" x5kg/cm ² (法蘭)	3/8" x5kg/cm ² (法蘭)	圓管
法蘭中心距離(C-C)	Min. 150mm; Max. 3000mm			
耐 壓	10kg/cm ²			
操作溫度	140°C (max.200°C)			
本 體 管	φ34 x 2t, SUS304 / SUS316L			
浮球型式	EFB-2420, S.G.0.8			
材 質	SUS304 / SUS316L			
翻板指示器	EFB-0750			
刻 度 尺	硝銀龍貼紙 (max.100°C)			

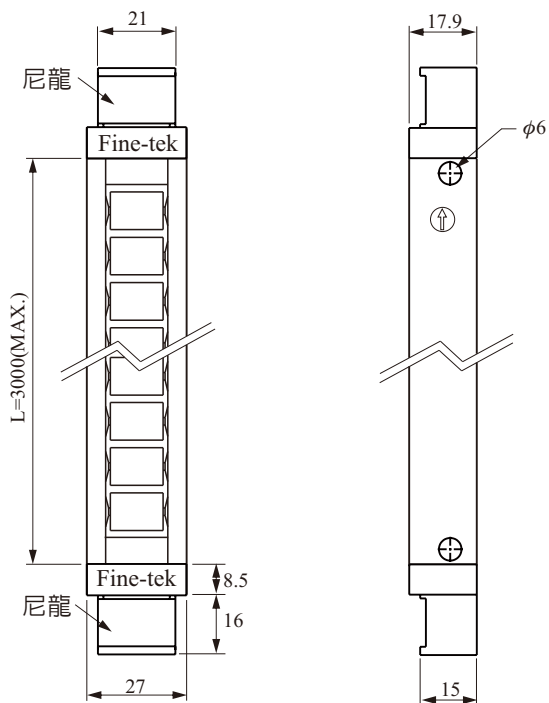
C-C連接管: 1/2"

配件選擇

翻板指示器

TYPE: EFB-0750

1. 外框材質 : SUS 304
2. 色片材質 : 工程塑膠
3. 色片顏色 : 紅/ 白色; 綠/ 白色
4. 透明蓋材質 : 工程塑膠
5. 適用液體溫度 : -20~140°C
6. 翻板指示器加長單位 : 50mm



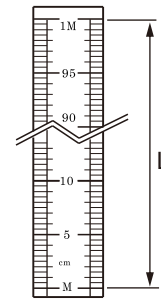
配件選擇

刻度尺

TYPE: EFA-2150 (unit: cm)

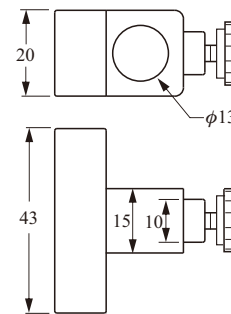
1. 材 質: 硝銀龍貼紙
2. 顏 色: 銀底黑字
3. 適用溫度: -20~100°C

EFA-2150

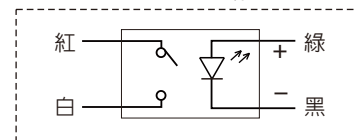


TYPE: EFB-14□□ [可調型]

1. 接點元件 : 磁簧開關
2. 動作方式 : EFB-1400, EFB-1440 , SPST NO 保持
EFB-1410, SPST NO 不保持
EFB-1420, SPDT 保持
EFB-1430, SPDT 不保持
EFB-1440, SPDT 保持 (側出線)
EFB-1450, SPST NO 保持 (附LED指示)
3. 接點容量 : 1A / 30W / 200VDC / 240VAC
4. LED 電源: 24 Vdc ±20%(限EFB-1450)
5. 外殼材質 : PP
6. 操作溫度 : -20~140°C
7. 防護等級 : IP67
8. 電纜長度 : 2M (PVC Cable)
9. 接線顏色 : 紅-COM; 白-NO (EFB-1400 / 1410 / 1440 / 1450)
黑-COM; 紅-NC; 白-NO (EFB-1420 / 1430)



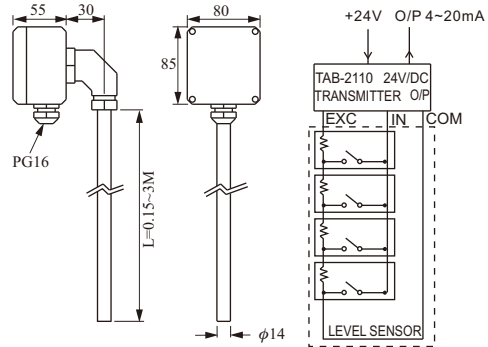
EFB-1450接線圖



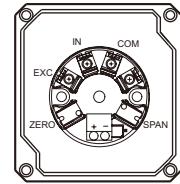
浮球/連續式液位傳送器

TYPE: EFB-3920 連續式液位傳送器

1. 接線盒: PC(IP65) 85(W)x80(H)x55(D)
2. 桿徑材質: $\phi 14\text{mm}$, SUS 304 或 SUS 316
3. 解析度: $\pm 6.35\text{mm}$
4. 輸出: 4~20mA 二線式
5. 電源電壓: 12~32Vdc
6. 測量範圍: 0.15~3M
7. 環境溫度: $-10\sim 80^{\circ}\text{C}$
8. 精確度: $\pm 0.1\%$

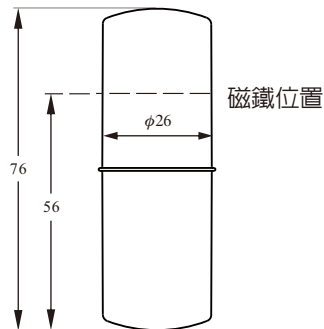


接線盒端子分配圖






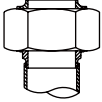
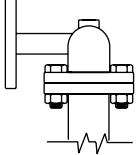
TYPE: EFB-2420 金屬浮球

1. 操作溫度: 150°C
2. 耐壓: 10kg/cm^2
3. 比重: 0.8 (S.G.)
4. 水線: 96 mm
5. 材質: SUS 304/ 316
6. 外型尺寸: $\phi 26 \times 76$

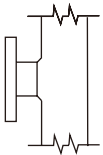
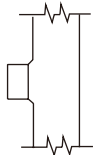
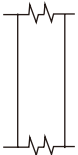


外型結構代號對照表

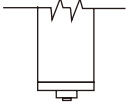
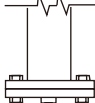
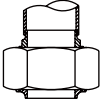
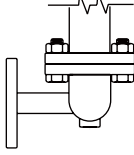
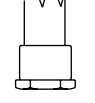
上端形式

A 管帽	B 平蓋+塞頭	C 雙法蘭+塞頭	V 由任接頭	L 雙法蘭+彎頭
				

接續形式

1 法蘭接續	4 圓管	5 無
		

下端形式

B 平蓋+塞頭	H 雙法蘭+塞頭	V 由任接頭	L 雙法蘭+彎頭	W 鎖固接頭
				

訂購說明

MEF Y 1 1 B 5 H 1 (J 3) - 0 5 () ()

本體管&浮球式樣

Y : EFB-2420 (SUS316)---1" (OD34)本體管用

本體管

1: SUS304 -- 140°C 8: SUS304 -- 200°C
3: SUS316L -- 140°C 9: SUS316L -- 200°C

翻板指示器

1: EFB - 0750(150°C) -: 不附指示器

外型結構

上端型式	側邊型式	下端型式
A: 管帽 B: 平蓋+塞頭 C: 雙法蘭 V: 由任接頭型 L: 雙法蘭+彎頭	1: 法蘭接續 4: 圓管 5: 無接續	B: 平蓋+塞頭 H: 雙法蘭+塞頭 V: 由任接頭型 L: 雙法蘭+彎頭 W: 鎖固接頭

※ 由任接頭型尺寸為1-1/4"

壓力範圍

1: -1~ 10 kg/cm²

磁性開關

數量 1~ 4

G: EFB -1400 J : EFB-1430
H: EFB -1410 K: EFB -1450
I : EFB-1420 L: EFB -1440

※ 無磁性開關時此兩碼直接省略

長度(單位: 1m)

05: 0.5m以下 10: 0.5~1m 15: 1~1.5m . . . ※以0.5m為基數, 最長3m

液位傳送器

G: EFB -3920 連續式液位傳送器

※ 無傳送器時此碼直接省略

刻度尺

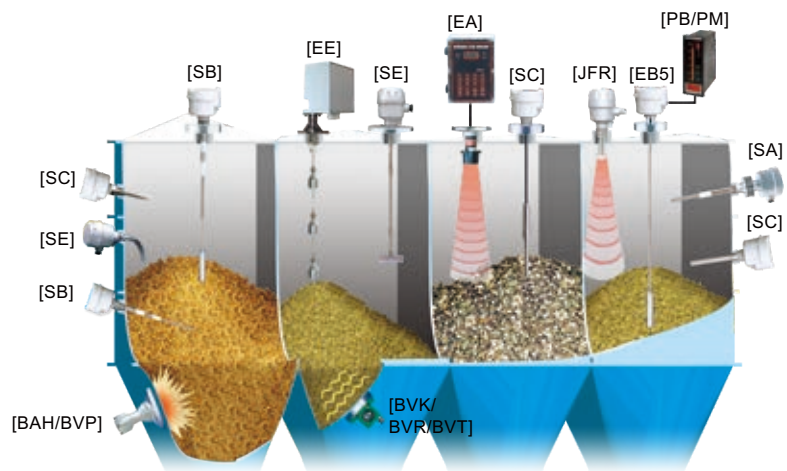
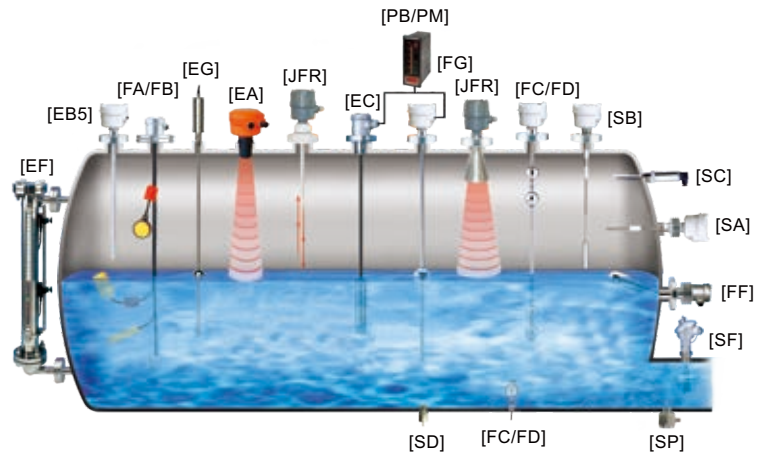
M: 硝銀龍貼紙 ※ 另有其他單位可訂製

※ 無刻度尺時此碼直接省略

註: 液位傳送器與磁性開關只能單獨選擇一種

EXAMPLES-OF-TANK-MOUNTING

- [FC/FD] 小型浮球/連桿浮球液位開關
- [FG] 浮球連續式液位傳送器
- [FF] 側裝式浮球液位開關
- [FA/FB] 電纜浮球液位開關
- [SP] 熱質式流量開關
- [SF] 葉片式流動開關
- [SD] 光電液位開關
- [SE] 阻旋式物位開關
- [SA] 靜電容物/液位開關
- [EC] 壓力式液位傳送器
- [SC] 振棒式物/液位開關
- [SC] 音叉式物/液位開關
- [EB5] 靜電容物/液位指示/傳送器
- [SB] 導納式物位開關
- [EG] 磁致伸縮式液位傳送器
- [EF] 磁性浮子式液面計
- [MEF] 迷你型磁性浮子式液面計
- [EA] 超音波物/液位指示/傳送器
- [JFR] FMCW 雷達波物/液位傳送器
- [EE] 重錘物位量測系統
- [ED] 微電腦型轉速監控器
- [SRT/SRS] 跑偏開關/拉繩開關
- [PB/PM] 微電腦型光棒顯示盤面電表
- [BRD/AE] 集塵機用膜片閥及順序控制器
- [BAH/BVP] 空氣鏈
- [BVK/BVR/BVT] 空氣振動器



桓達科技股份有限公司

23678 新北市土城工業區自強街16號
 TEL: 886 2 2269 6789 FAX: 886 2 2268 6682
 Email: info.tp@fine-tek.com http://www.fine-tek.com

上海凡宜科技電子(中國)有限公司

上海市閔行區都會路451號(201109)
 TEL: 86 21 6490 7260 FAX: 86 21 6490 7276
 Email: info.sh@fine-tek.com http://www.fineautomation.com.cn

FineTek Pte Ltd.

No. 60 Kaki Bukit Place, #07-06 Eunos Techpark 2
 Lobby B, Singapore 415979
 TEL: 65 6452 6340 FAX: 65 6734 1878
 Email: info.sg@fine-tek.com

FineTeK GmbH

Frankfurter Str. 62, OG D-65428 Ruesselsehim, Germany
 TEL: 49 6142 17608 0 FAX: 49 6142 17608 20
 Email: info@fine-tek.de

Aplus Finetek Sensor inc.

355 S. Lemon Ave, Suite D, Walnut, CA 91789
 TEL: 1 909 598 2488 FAX: 1 909 598 3188
 Email: peter.wu@aplusfine.com http://www.aplusfine.com



經銷商: