

**MOVING / COMPACTING  
FEEDING / CONVEY  
SEPARTING / SELECTION**



## 空氣錘 / 空氣振動器



參訪我們的網站

# 產品簡介

在自動化生產工廠，製造流程及儲存設備上，常會使用各種的桶槽，管路，輸送機，磅秤，集塵機及生產主機。這些設備因為原料特性或裝置設計問題，常會造成原料流動阻塞，使生產流程無法順暢。在此情況下要解決此問題最有效的方法，就是在設備的阻塞處安裝振動器，利用振動力將阻塞原料振落，或藉由振動器的振動力減低物料摩擦力，使製程順暢達到自動化生產的目的。除了以上功能，也可以設計運用在水平輸送機械，篩選機械，冷卻機械，振動壽命測試機，整列機械等，在自動化生產過程中，是一種價廉物美的產品。

## 動作原理

利用壓縮空氣為動力，推動機構(此機構可為轉子或活塞)使產生迴轉離心力或往復運動造成振動。

## 特點

- 振動頻率、振動力變化容易，即使在運轉中亦可調整。
- 本體使用高強度鋁合金、重量輕、體積小、構造簡單最適合於薄板及小型桶槽，可快速的運轉及停止，不會造成過度振動，對設備的損壞最小。
- 以壓縮空氣為動力，不會產生火花，操作安全簡單，可用於防爆及潮濕，高溫的惡劣環境。
- 機種廣泛有各種不同振動頻率可供選擇，正確選用能達到最佳效果。

## 產業應用說明

用途 \ 型式	空氣鏈	活塞式振動器		迴轉式振動器		
	BAH	BVP□□S 撞擊	BVP□□C 緩衝	BVK 滾珠	BVR 滾軸	BVT 渦輪
桶槽堵塞、架橋						
管路積料						
管路除銹						
振動輸送、篩選						
輸送整列						
包裝下料						
充填脫泡						
混凝土灌漿						
鑄砂充填						
靜電烤漆						
壽命測試						

■ 適用

▲ 可

# BVP 系列汽缸式振動器 (緩衝型)

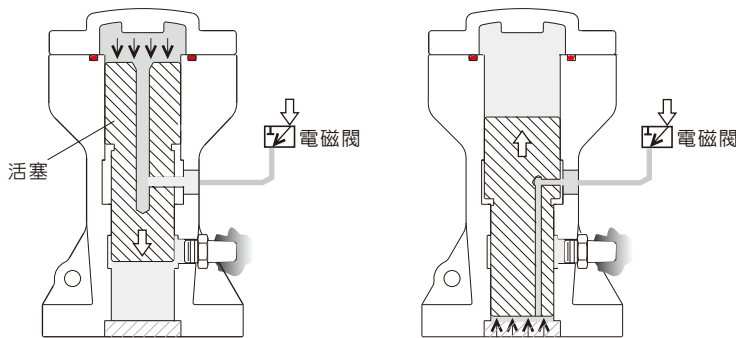
## 特點

1. 高強度鋁合金硬化處理。
2. 低頻振動，對架橋破壞效果最佳。
3. 振動時可依需求調整振幅及頻率。
4. 可瞬間啟動及停止工作。

利用空氣做緩衝,低噪音,可用於需要安靜之場所。  
解決桶槽物料附著及幫助物料流動，並可設計於振動式篩選機及輸送機或水平輸送設備。

## 動作原理

振動器內有一兩端導氣之活塞，壓縮空氣進入後，由活塞導氣至一端產生推力，推動汽缸往另一端，如此利用活塞導氣口與本體進氣位置之變化，使活塞在本體內產生往復運動，透過本體而傳遞振動力。活塞運行中會在本體兩端各產生壓縮氣室，使活塞因空氣緩衝效果不會撞擊到本體。

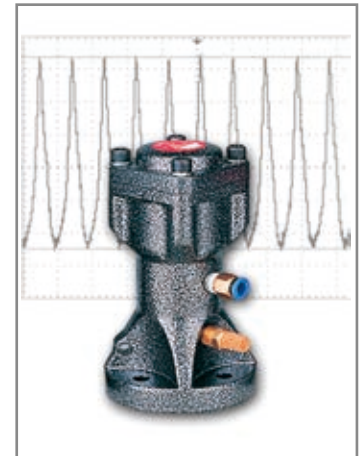
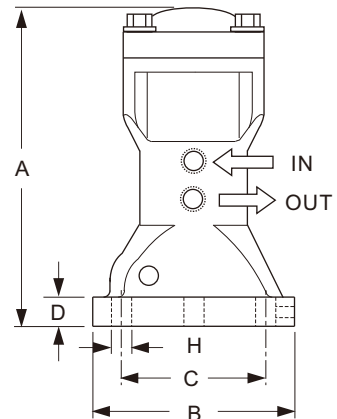


(1) 進氣之高壓空氣通過活塞導氣孔使汽缸向下運動，下端空氣被擠壓排出。

(2) 下端產生一壓縮氣室，使活塞不會直接產生撞擊，進氣立即被導引至下端推動活塞向上運動。

型號	A	φB	φC	D	φH	IN	OUT
BVP-30C	138	80	60	12	9	1/8" PF	1/8" PF
BVP-40C	166	100	75	16	11	1/4" PF	1/4" PF
BVP-60C	208	140	105	16	15	1/4" PF	1/4" PF

單位= mm



使用溫度:100°C  
噪音:80-115 dBA

型號	頻率(VPM)			振動力(N)			空氣消耗量 (ℓ/min)	重量 (g)
	2kg/cm <sup>2</sup>	4kg/cm <sup>2</sup>	6kg/cm <sup>2</sup>	2kg/cm <sup>2</sup>	4kg/cm <sup>2</sup>	6kg/cm <sup>2</sup>		
BVP-30C	1765	2308	2857	195	380	560	230	0.9 kg
BVP-40C	1333	1677	1875	275	531	715	249	1.9 kg
BVP-60C	1000	1200	1340	404	780	1030	269	4.5 kg

# BVP 系列汽缸式振動器 (衝擊型)

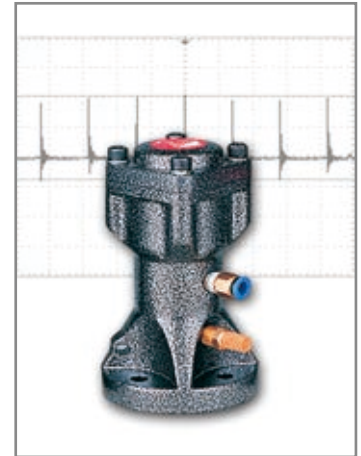
## 特點

1. 本體高強度鋁合金硬化處理。
2. 低頻連續撞擊式，可瞬間震動或停止。
3. 振動時可依需求調整振幅及頻率。
4. 直接衝擊對受力處產生最佳的振動效果。

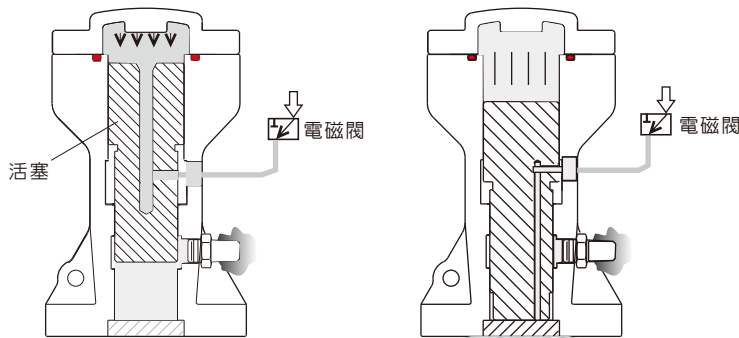
可直接衝擊架橋或堵塞位置，對低比重或高含水份物料的桶槽，架橋或輸送管路除銹、堵塞的功能效果最佳。

## 動作原理

振動器內有兩端導氣之活塞，壓縮空氣進入後由活塞導氣至一端產生推力，推動活塞往另一端，如此利用活塞導氣口與本體進氣位置之變化，使活塞在本體內產生往復運動透過本體而傳遞振動力，活塞在本體內運行中，其上端因氣室壓縮關係產生一空氣緩衝，不會衝擊到本體而活塞尾端較長，運行中對本體下端產生大的撞擊。



使用溫度:100°C  
噪音:80-115 dBA

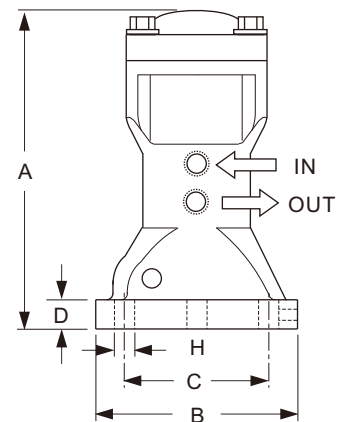


(1) 進氣之高壓空氣通過活塞導氣孔使活塞向下運動，下端空氣被擠壓排出。

(2) 活塞撞擊後因進氣立即被導引至下端，推動活塞向上運動。

型號	A	φB	φC	D	φH	IN	OUT
BVP-30S	138	80	60	12	9	1/8" PF	1/8" PF
BVP-40S	166	100	75	16	11	1/4" PF	1/4" PF
BVP-60S	208	140	105	16	15	1/4" PF	1/4" PF

單位= mm



型號	頻率(VPM)			振動力(N)			空氣消耗量 (ℓ/min)	重量 (g)
	2kg/cm <sup>2</sup>	4kg/cm <sup>2</sup>	6kg/cm <sup>2</sup>	2kg/cm <sup>2</sup>	4kg/cm <sup>2</sup>	6kg/cm <sup>2</sup>		
BVP-30S	1900	2800	3500	3600	5400	6200	250	1.0 kg
BVP-40S	1700	2400	3000	6450	8750	9400	270	2.1 kg
BVP-60S	1200	1800	1900	6900	12850	13850	300	4.8 kg

# BAH 系列單擊式空氣錘

## 特點

1. 單擊式，每次動作產生一個衝擊波。
2. 高強度鋁合金硬化處理，重量輕。
3. 衝擊力與衝擊間隔時間可依需求調整。
4. 利用磁鐵的吸著力，使錘頭產生蓄壓功能，提高空氣錘的衝擊力。

空氣錘出力可以只針對一小範圍作單一衝擊，對其他設備影響最少，此種衝擊不會使含水率高的原料有水份析出或混合物原料的再分離。常用在磅秤桶槽桶槽清潔，管路或彎頭的堵塞防止，含水率高或混合原料或比重低的物料桶槽。

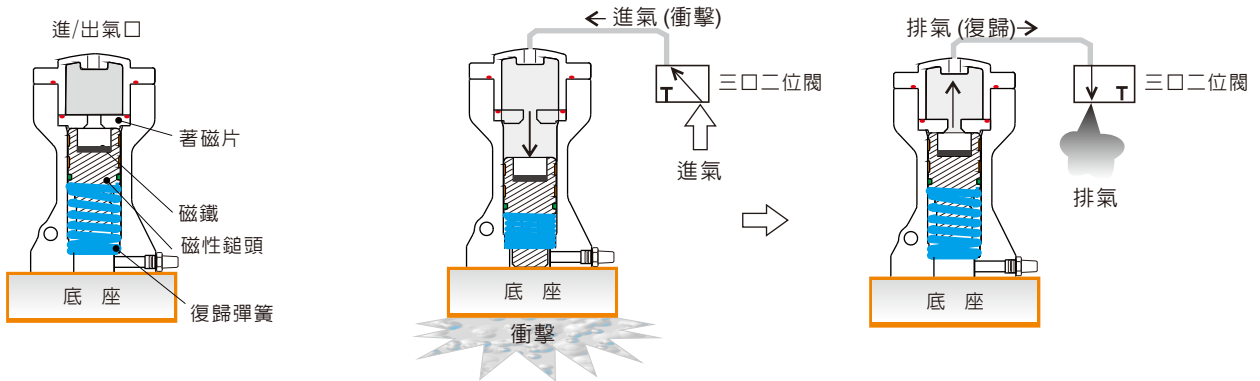
## 動作原理

錘頭內部有一強力磁鐵，在未動作前磁性錘頭與著磁片緊緊相吸，當進氣之空氣壓力大過兩者吸力時，磁性錘頭便與著磁片脫離，向下衝擊而產生強大的衝擊力量；衝擊後復歸彈簧會將磁性錘頭復歸原來位置，重新與著磁片相吸。

(1) 空氣壓力小於兩者吸附之磁力時磁性錘頭與著磁片緊緊相吸。

(2) 空氣壓力大過吸附磁力時磁性錘頭瞬間脫離向下衝擊。

(3) 磁性錘頭完成衝擊後，電磁閥將內部空氣排出，復歸彈簧將磁性錘頭往上頂與著磁片相吸。

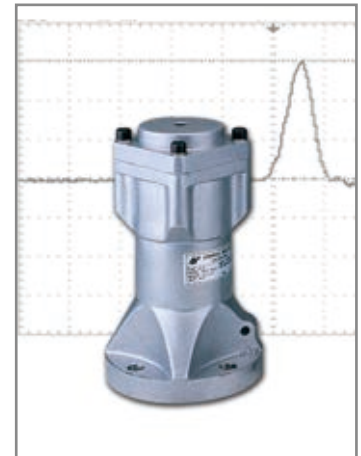


單位= mm

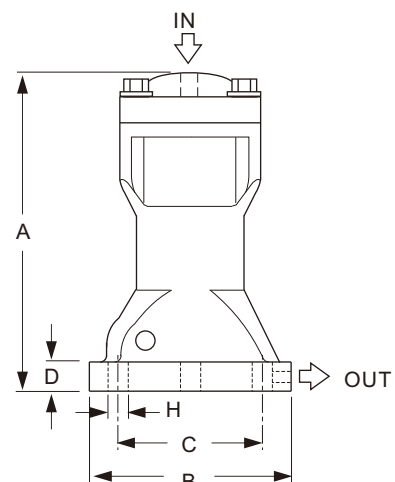
型號	A	φB	φC	D	φH	IN	OUT
BAH-30	138	80	60	12	9	1/4" PT	1/8" PT
BAH-40	166	100	75	16	11	1/4" PT	1/8" PT
BAH-60	208	140	105	16	15	1/4" PT	1/8" PT
BAH-80	269	172	140	24	19	3/8" PT	1/4" PT

型號	使用壓力	衝擊力	空氣消耗量	重量 (g)
BAH-30	3~6 kg/cm <sup>2</sup>	1.0 kg.m/s	0.028 ℓ /e.t.	1.1kg
BAH-40	3~6 kg/cm <sup>2</sup>	2.8 kg.m/s	0.082 ℓ /e.t.	1.8kg
BAH-60	4~7 kg/cm <sup>2</sup>	7.4 kg.m/s	0.228 ℓ /e.t.	4.0kg
BAH-80	4~7 kg/cm <sup>2</sup>	12.5 kg.m/s	0.455 ℓ /e.t.	8.4kg

※ ℓ /e.t. 為單次空氣消耗公升量



使用溫度:-40~100°C  
 噪音:80-115 dBA



# BVK 系列滾珠式振動器

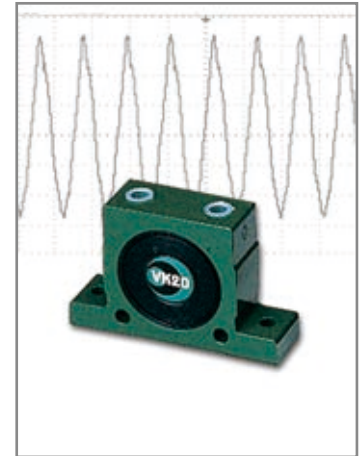
## 特點

1. 特殊鋁合金外殼，體積小、重量輕。
2. 密閉性良好，可應用在潮溼，粉塵及防爆場所。
3. 振動頻率及振幅可依使用需求調整。
4. 價格低廉，壽命最長。

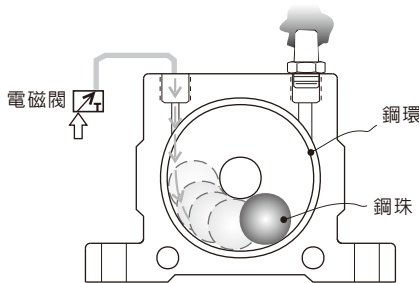
小型及薄板桶槽架橋破壞最佳選擇，並可設計運用在振動篩選、振動式輸送、輸送整列、電鍍附著防止、幫助包裝充填、鑄造砂模之模板振動。

## 動作原理

本體內裝置精密鋼環及滾珠，外由兩片塑膠板密閉。利用壓縮空氣噴入推動鋼珠在精密鋼環中迴轉鋼珠的重量與運行中的本體中心的距離，產生離心力透過本體傳遞產生振動。

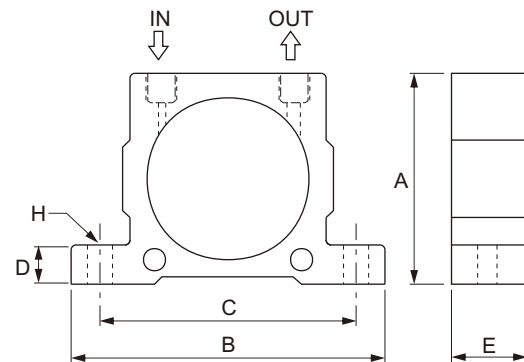


使用溫度:-40~100°C  
噪音:75-95 dBA



單位= mm

型號	A	B	C	D	E	H	IN	OUT
BVK-10	51	86	68	12	20	φ7	1/4"PF	1/4"PF
BVK-13	67	113	90	16	24	φ9	1/4"PF	1/4"PF
BVK-16					27			
BVK-20	83	128	104	16	33	φ9	1/4"PF	1/4"PF
BVK-25					38			
BVK-32	103	160	130	20	44	φ11	3/8"PF	3/8"PF



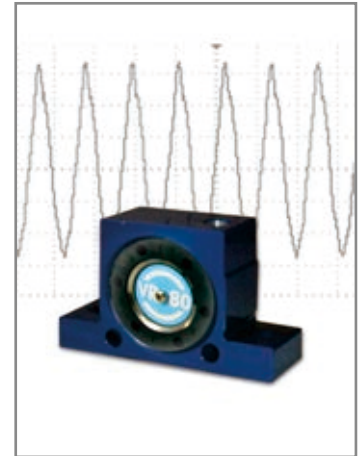
型號	頻率(VPM)			振動力(N)			空氣消耗量 (ℓ / min)			重量 (g)
	2Bar 29PSI	4Bar 58PSI	6Bar 87PSI	2Bar 29PSI	4Bar 58PSI	6Bar 87PSI	2Bar 29PSI	4Bar 58PSI	6Bar 87PSI	
BVK-10	22,500	28,000	34,000	250	470	710	92	150	200	140
BVK-13	15,000	18,500	22,500	320	550	870	94	158	225	260
BVK-16	13,000	17,000	19,500	450	800	1,100	122	200	280	300
BVK-20	10,500	14,500	16,500	720	1,220	1,720	130	230	340	530
BVK-25	9,200	12,200	14,000	930	1,570	2,050	160	290	425	630
BVK-32	7,800	9,700	12,500	1,510	2,470	3,210	215	375	570	1150

# BVR 系列輓軸式振動器

## 特點

1. 特殊鋁合金外殼，體積小、重量輕。
2. 振動頻率及振幅可依使用需求調整。
3. 輓軸振動方式，有注相同的規格尺寸產品中具有最大的振動力。

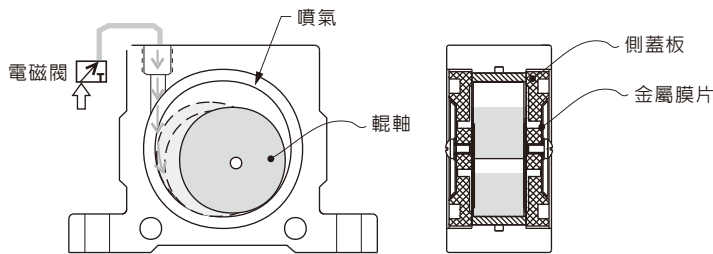
振動力大可應用於管路堵塞防止、桶槽架橋破壞、混凝土灌漿模板振動。



使用溫度:-40~100°C  
噪音:75-100 dBA

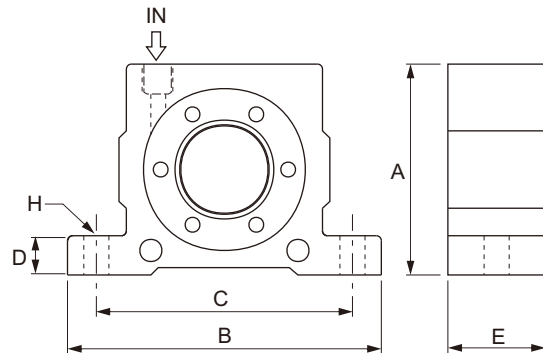
## 動作原理

機構內裝置一噴氣環，噴器環裡裝有精密輓軸，兩平面裝有排氣孔之耐衝擊塑膠側蓋板，側蓋板上有調節氣流之金屬膜片，壓縮空氣通過噴氣孔驅動精密滾軸在噴氣環內轉動軸在內環迴轉滾軸重量與運行本體中心的距離，產生離心力，再透過本體而產生振動。



單位= mm

型號	A	B	C	D	E	H	IN
BVR-50	51	86	68	12	29	φ7	1/8"PF
BVR-65	67	113	90	16	37	φ9	1/4"PF
BVR-80	83	128	104	16	42.5	φ9	1/4"PF
BVR-100	103	160	130	20	52	φ11	3/8"PF



型號	頻率(VPM)			振動力(N)			空氣消耗量 (ℓ / min)			重量 (g)
	2Bar 29PSI	4Bar 58PSI	6Bar 87PSI	2Bar 29PSI	4Bar 58PSI	6Bar 87PSI	2Bar 29PSI	4Bar 58PSI	6Bar 87PSI	
BVR-50	25,000	35,000	36,000	1,070	2,920	4,220	100	145	195	240
BVR-65	19,000	21,000	26,000	2,730	4,830	6,120	200	300	400	540
BVR-80	15,500	18,500	19,000	3,000	6,090	7,450	290	430	570	950
BVR-100	11,000	14,000	16,000	3,750	6,750	8,900	370	550	730	1800

# BVT 系列渦輪式振動器

## 特點

1. 特殊鋁合金外殼重量輕、振動力大、噪音小。
2. 可瞬間啓動,停止。
3. 振動頻率及振幅可依使用需求調整。
4. 密閉性良好，配合用在防爆、粉塵、潮濕場所。

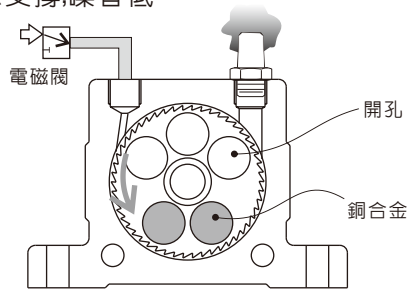
適合低噪音場所的振動器,可解決小型桶槽物料附著或架橋、幫助物料流動,或裝置於振動式篩選及輸送機,輸送整列、包裝、充填等.....。



使用溫度:-40~100°C  
噪音:60-75 dBA

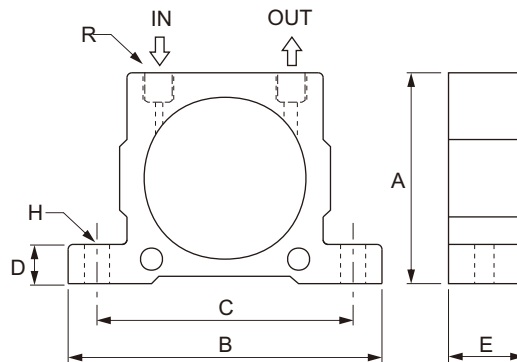
## 動作原理

棘輪內裝偏心銅合金配重，壓縮空氣噴入噴氣孔衝擊棘輪切口產生推力使棘輪旋轉,運轉時由偏心配重的離心力產生振動。因運轉時，棘輪是由滾珠軸承支撐,噪音低。



單位= mm

型號	A	B	C	D	E	H	R
BVT-08	51	86	68	12	33	φ7	1/8"PF
BVT-10							
BVT-13	67	113	90	16	42	φ9	1/4"PF
BVT-16							
BVT-20	83	128	104	16	56	φ9	1/4"PF
BVT-25							
BVT-30	100	160	130	20	73	φ11	3/8"PF
BVT-36							



型號	頻率(VPM)			振動力(N)			空氣消耗量(ℓ/min)			重量(g)
	2Bar 29PSI	4Bar 58PSI	6Bar 87PSI	2Bar 29PSI	4Bar 58PSI	6Bar 87PSI	2Bar 29PSI	4Bar 58PSI	6Bar 87PSI	
BVT-08	36,000	42,000	46,000	990	2,060	2,910	46	80	112	250
BVT-10	27,500	35,000	37,500	840	1,390	2,400	46	80	112	255
BVT-13	26,000	30,000	33,000	1,400	2,440	3,730	120	200	290	565
BVT-16	17,000	21,500	24,000	1,220	2,090	3,160	120	200	290	580
BVT-20	17,000	20,000	23,000	2,170	4,040	5,520	185	325	455	1090
BVT-25	12,000	15,500	17,000	2,120	3,510	5,070	185	325	455	1120
BVT-30	13,000	14,000	16,000	3,380	5,430	7,540	330	530	745	2200
BVT-36	8,000	10,000	13,000	3,290	5,360	7,190	330	530	745	2300



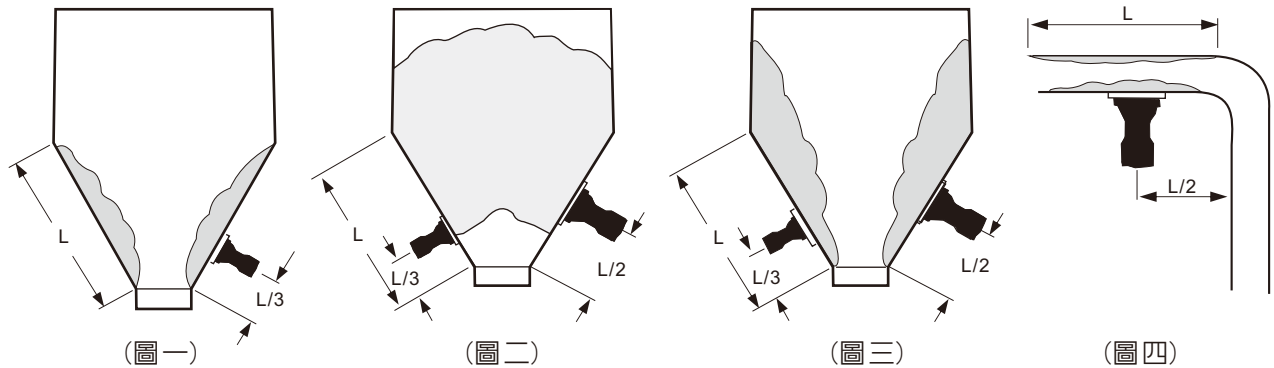
# 桶槽物料堵塞的解決

桶槽因設計的需要在外型及使用材質上有很大差異，而且儲存物料的特性(含水率、比重、粒徑)也會造成不同程度附著及堵塞，振動器可以針對現場狀況裝置。適當的振動力，衝擊力及裝置位置，可有效改善堵塞現象，亦可使物料流動順暢，不會對桶壁造成破壞。

對於微粉及比重小物料使用振幅大、頻率低之活塞式振動器或空氣鏈較佳。而對於過濾器堵塞及比重大物料之幫助排出則迴轉式振動器較佳。大型桶槽或堵塞嚴重下可使用多只振動器加強其振動效果。

## 桶槽管路堵塞時振動器裝置位置

空氣式振動器能針對需要提供各種衝擊方式,如單擊,連續衝擊,低頻振動,高頻振動,並可以在現場調整振動力,避免桶槽受損傷,使物料流動更順暢。圖一.二.三屬架橋破壞安裝位置,圖四為管路堵塞防止的安裝位置。



## 振動力計算

振動器選用規格是以桶槽貯存物料量,堵塞狀況為考慮因素,一般給予該物料量0.2~0.4GW的振動加速度。

EX: 圓錐桶槽, 大圓R=3.5m、小圓r=2.5m、錐體高度H=2m、物料比重0.8, 請計算出此桶槽所需的振動力。

Sol: 先求出物料體積V(圓錐形公式如右圖)  
物料重量W=體積(V)\*比重(S.G)  
振動力  $F=0.2GW$  ( $G=9.8m/s^2$ , W=物料重量)

$F=0.2\sim 0.4GW$ ,

F: 振動器振動力 (N)

G:  $9.8m/s^2$

W: 物料重量 (KG)

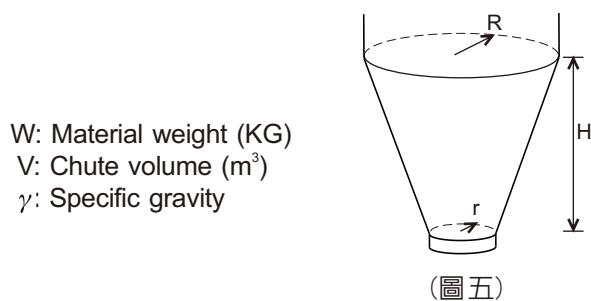
圓錐體積  $V=3.14*2/3(3.5*3.5+3.5*0.5+0.25*0.5)=29.83(m^3)$

物料總量  $W=29.83*0.8=23.86公噸=23680(kg)$

振動力  $F=0.2*23680*9.8=46765$  牛頓力(N)

## 桶槽重量計算:

除非特殊情況下,桶槽物料重量只計算斜槽部分



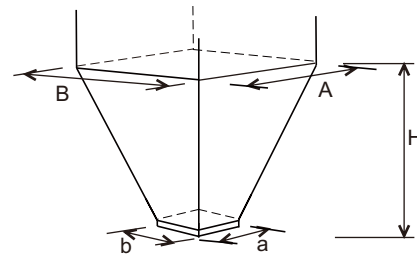
W: Material weight (KG)

V: Chute volume ( $m^3$ )

$\gamma$ : Specific gravity

(圖五)

$W=1000V\gamma$        $V=\frac{\pi H}{3}(R^2+Rr+r^2)$



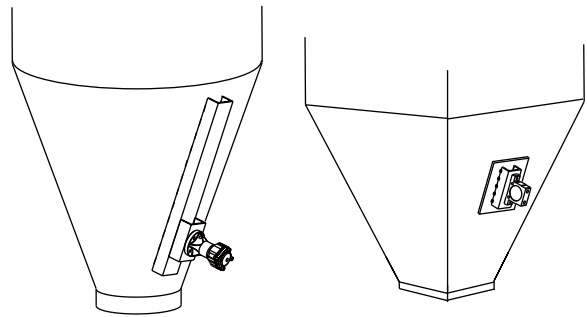
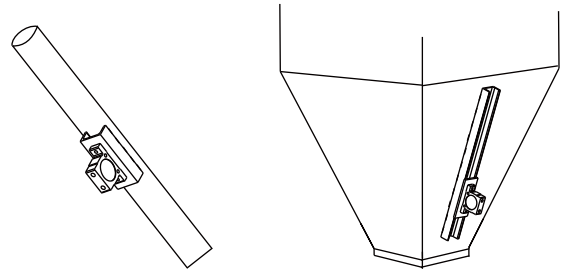
(圖六)

$V=\frac{H}{6}[A \times B+(A+a)(B+b)+a \times b]$

# 安裝說明

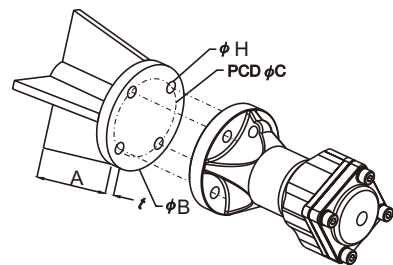
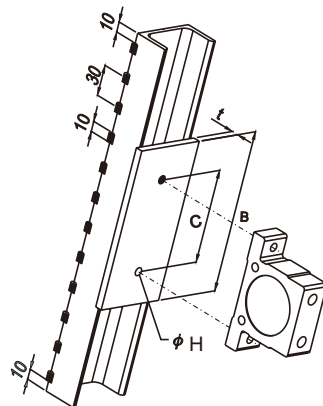
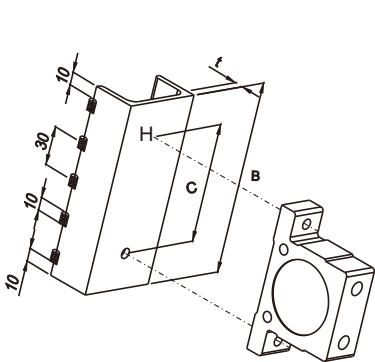
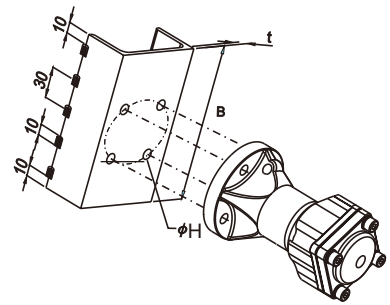
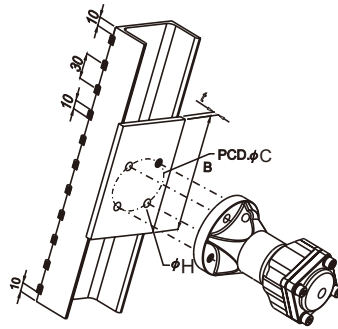
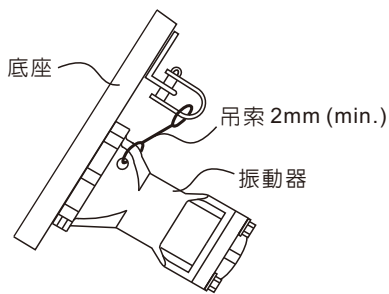
角錐漏斗比圓錐漏斗振動傳播效率差,建議安裝兩台效果較好。

1. 使用槽型鋼固定架，可提昇振動器的振動力，有助於桶槽或管路中物料流動順暢。
2. 固定架方式，可使用槽型鋼或加肋基座，避免振動器產生左右振幅，較長的槽形鋼以跳銲方式可避免桶壁振裂(尾端應留10mm不焊接)。
3. 小面積之固定架在薄桶壁時，應在與桶壁間加銲一補強板。
4. 較大面積漏斗將槽型鋼作十字形，加大振動範圍效果更佳。



## 注意事項

振動器必須以高張力螺絲配合平墊圈及彈簧華司固定，裝置於高處如桶槽斜斗處應加裝安全吊索以確保安全。



# AE510 可程式順序控制器

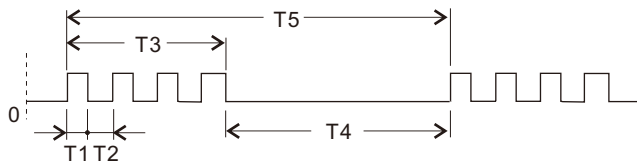
本產品的功能是專為各種架橋破壞器的動作設計。它的各種功能是由一個CPU所控制，使用者可依據自己的需要工作方式，直接在鍵盤上作輸入，完成後未來的工作模式就不會改變。使用者若想改變其他的控制模式，也可再次輸入。本產品共有8個輸出控制，有21種的動作模式。除本目錄所述產品外，振動馬達或空氣炮 (AIR BLASTOR) 都可以配合使用。

## 注意事項

利用振動器作排料功能時，在振動器要動作前必須確定排料口打開，避免排料未開而振動器先動作，將物料振實，使排料更困難。若要避免此問題，可以將排料口的控制設備與振動控制器電源共用，兩者同時開關，上述問題將可以全部排除。

## 控制功能說明

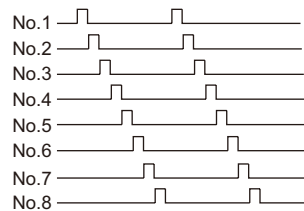
1. 使用者可自由設定1~8支的振動器工作情況
2. 工作時間1S~60分可設定( T2)
3. 單位時間工作次數可設定1~5次(T3)
4. 停止時間1S~60分( T4)
5. 週期時間1分~24小時可調(T5)
6. 下次動作時間倒數LED指示



7. 設定工作時間不正確時，將指示Err口提醒使用者從新設定
8. 基本動作模式說明：

### A. (8 ON)

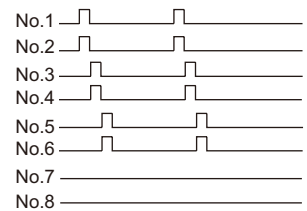
8支振動器的情況，按照順序一次動作一支，在第8支工作完成後自動返回第十支。



輸出順序振動

### B. (6 ON / 2 OFF)

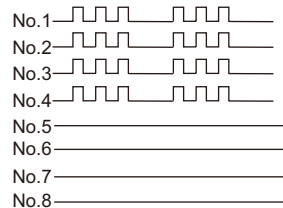
6支振動器的組合，要求一次工作2支，在第5.6支工作完成後自動返回第1.2支。



群組順序間隔振動

### C. (4 ON / 4 OFF)

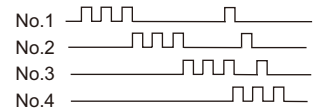
4支空氣鎚要求每支單位時間工作3次，持續不斷。



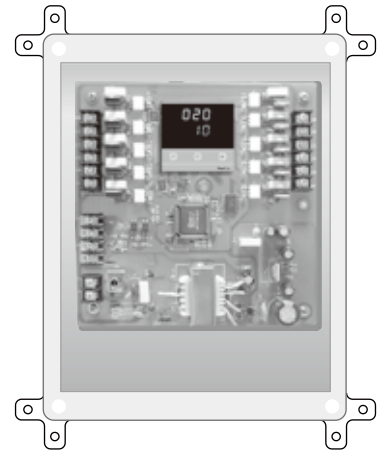
群組間隔振動

### D. (4 ON)

6支空氣鎚要求每支在單位時間內工作3次，再換另外一支在第6支工作完成後自動返回第十支。



順序單位時間多次振動



## 電器規格

外殼: 工程塑膠PC,

IP65, or IEC529

工作環境溫度: -10~60°C

電源供應: 110/220 Vac,

-10%, +20%

50/60Hz,

輸出接點: 8XSPDT

輸出接點容量: 200VA

輸入方式: 4 Key Pad

顯示方式: LED X4位

保險絲: 1A

消耗功率: 3W

# AE610/ 620 可程式振動控制器



## 應用環境與特性

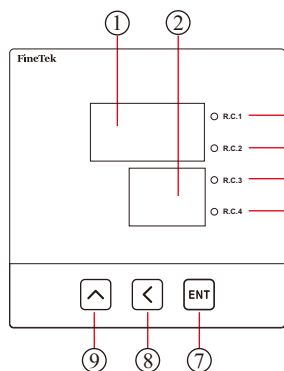
工廠各種製造流程的儲存設備，輸送設備，集塵系統及管路等，因原料特性或裝置問題有些必須借由架橋破壞器來解決阻塞，使製程順暢。最有效簡單的架橋破壞是以氣動式振動器配合各種場所及設備振動工作模式來提供解決方案除了以上功能，也可以設計運用在水平輸送機械，篩選機械，冷卻機械，振動壽命測試機，整列機械等，在自動化生產過程中，是一種價廉物美的產品。

本產品是專為提供各種工作模式而設計，它的各種功能是由微電腦所控制，提供1~10/20個輸出控制，使用者可依據使用場所設備及原料的特性選擇最佳的工作模式。

## 規 格

- 電 源: 100~240Vac ± 10% ,50Hz/60Hz
- 環境溫度: -20~60°C
- 輸出形式: 閘流體
- 輸出容量: 200VA/ 1.2A
- 安全性測試: 符合IEC60947, IEC60092
- 機械應力測試: 符合IEC60068
- 環境應力測試: 符合IEC60529, IEC60068
- 干擾耐受性測試: 符合IEC61000

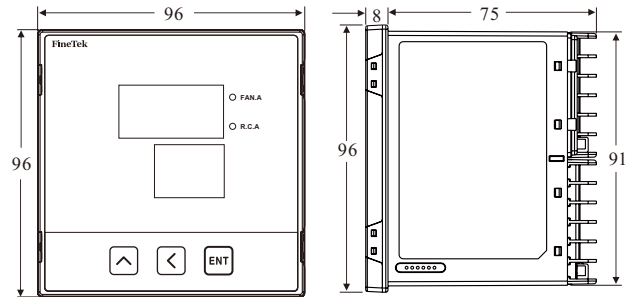
## 操作面板說明



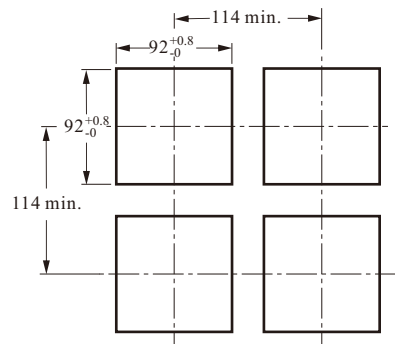
- ① 上顯示器
- ② 下顯示器
- ③ R.C.1 接點開路時，LED燈暗
- ④ R.C.2 接點開路時，LED燈暗
- ⑤ R.C.3 接點開路時，LED燈暗
- ⑥ R.C.4 接點開路時，LED燈暗
- ⑦ 確認鍵 [ENT]
- ⑧ 位移鍵 [←]
- ⑨ 增加鍵 [↑]

## 尺寸圖

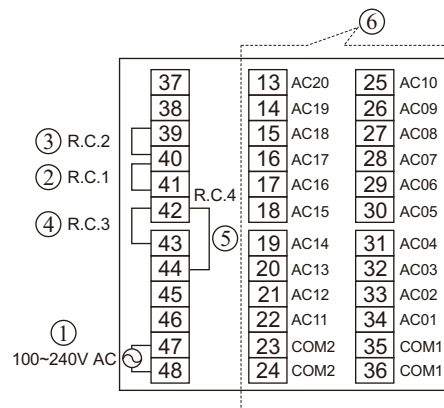
\*AE610/ 620



## 開孔尺寸



## 接點說明



- ① 電源端子: 端子47, 48
- ② 進料口第一組保護端子: (R.C.1) 進料口設備的控制與端子40, 41結合。
- ③ 進料口第一組保護端子: (R.C.2) 進料口設備的控制與端子39, 40結合。
- ④ 進料口第一組保護端子: (R.C.3) 進料口設備的控制與端子42, 43結合。
- ⑤ 進料口第一組保護端子: (R.C.4) 進料口設備的控制與端子42, 44結合。
- ⑥ 輸出端子: 此部份端子連接至COM1, COM2 為電磁閥共同接點。

# 氣源供應與潤滑

## 空氣供應

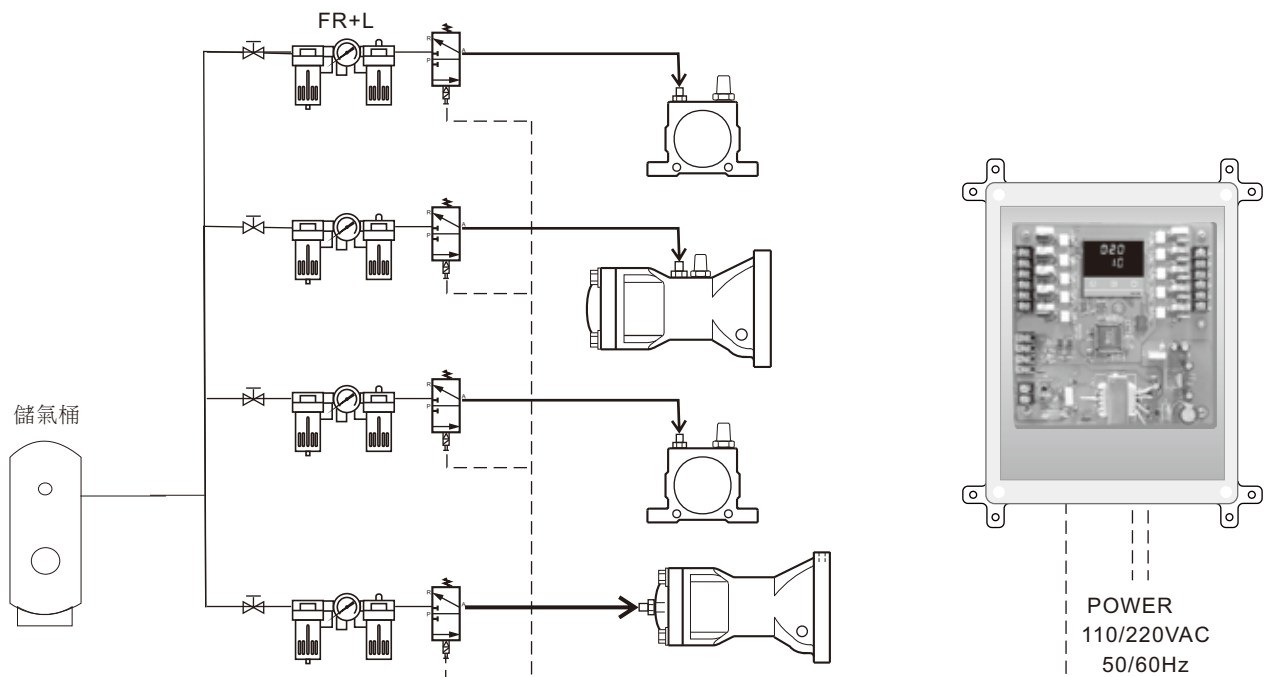
壓縮空氣含有水分會使管路及配件銹蝕，影響性能所以應做前處理以保持潔淨。氣動式振動器配管及配件應注意選擇適當規格大電流空氣調理組合及電磁閥、PU管方能獲得完全氣源供應，充分發揮振動器的性能。

## 潤滑

大部分振動器均需潤滑，微量的油霧可使動作更順暢。以低黏度油注入空氣調理組合之油杯內，調整注油量。特殊用途或食品工廠排氣孔可以配管排至外部再裝消音器，或選擇食品用無害潤滑油偶而由空氣供給口注入2~3滴即可。AH系列出廠已填加油脂，非頻繁使用可不加潤滑油。

## 空氣配管

振動器之入氣口、排氣口應先確定，排氣口可加裝消音器，減低噪音及避免粉塵進入。氣源配管大小應配合振動器進氣口尺寸，兩台振動器同步運轉時，分歧後之配管應同長較佳，分歧前配管應為入振動器配管面積之兩倍。



# 空氣式振動器之配件

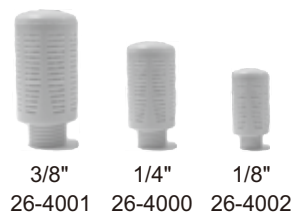
## 消音器 (選購配件)

消音器功能為減低空氣排出時的噪音。

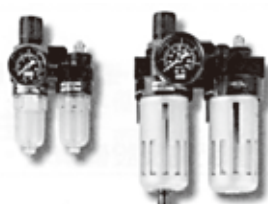


項目	機種	SL-01	SL-02	SL-03
使用壓力範圍		0~9(900) kgf/cm <sup>2</sup> (kpa)		
使用溫度範圍		5~60°C		
材料	主體	黃銅		
	濾心	燒結黃銅 (60mm)		
有效截面積	mm <sup>2</sup>	17	42	50
消音效果	dB	1	6	13
連接口徑	(PT)	1/8"	1/4"	3/8"

材質: 塑膠



## 空氣調理組合 FR+L (選購配件)



AFC

BFC

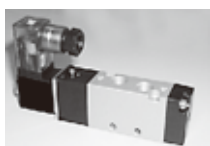
機種	接管口徑	給油器	過濾/調壓器	固定支架	適用機型				
					VK	VR	VT	VP	AH
AFC-200	1/4"	AL-200	AFR-200	M-15E	10	50	10		30
BFC-200	1/4"	BL-200	BFR-200	M-30E	13 16 20 25	65 80	13 16 20 25	30 40 60	40 60 80
BFC-300	3/8"	BL-300	BFR-300	M-30E	32	100	32		

## 快速接頭 (選購配件)

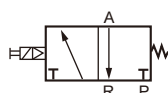


型式	PU管規格	牙徑
SQC 6-02	OD6xID4	PT 1/4"
SQC 8-02	OD8xID5	PT 1/4"
SQC12-03	OD12xID8	PT 3/8"

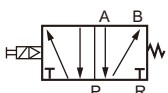
## 電磁閥 (選購配件)



SV-6102TB  
(三口二位)



SV-8103  
(五口二位)



項目	型號	SV-6102TB	SV-8103
使用流體		空氣	
使用壓力範圍		1~7Kgf/cm (100~700Kpa)	
使用溫度範圍		0~60°C	
切控方法		PILOT OPERATE	
氣口數及位置數		2/3	2/5
閥仕樣		常閉型	
有效斷面積		14(0.78) mm <sup>2</sup> (CV)	18(1.0) mm <sup>2</sup> (CV)
手押按鈕		手壓旋轉固定	
連接口徑		RT1/4	PT3/8
潤滑		自由供給方式	

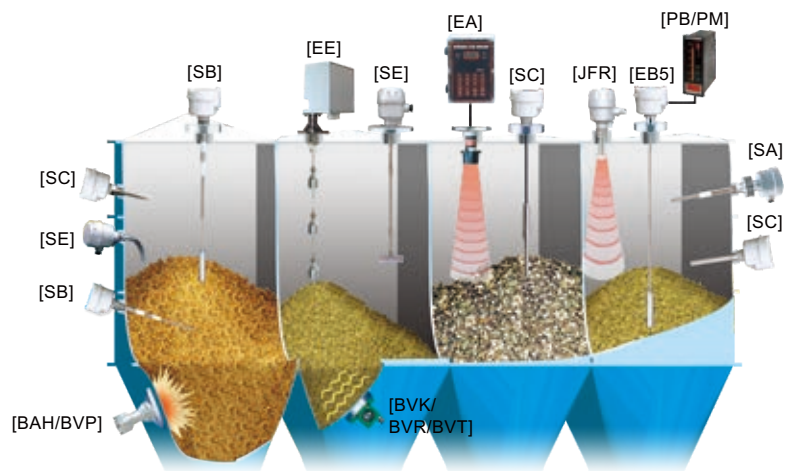
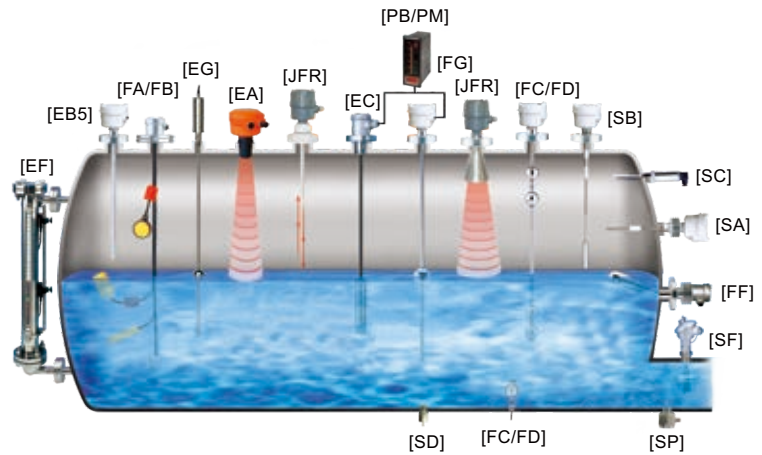
# 異常處理

空氣式振動器構造簡單，故障少，異常原因常在於安裝未注意細節所造成。  
以下為常見的原因，使用者可自行排除。

異常情形	可能原因	檢查排除
無法啓動	無空氣源或壓力太低	檢查空氣調理組合壓力指示是否正確。
	電磁閥無動作	將電磁閥端接住振動器的空氣管拆開。動作電磁閥檢查是否有氣體噴出。
	振動器排氣孔塑膠塞未挖除	將排氣口塑膠塞挖除
	進氣孔與排氣孔安裝錯誤	檢查振動器進氣與排氣孔是否正確
	選用電磁閥錯誤	BAH電磁閥必須是三口二位或五口二位，否則動作後無法排氣，下一次將無法動作。
振動力太小或無法啓動	一支幹管配太多支管，幹管與支管大小一樣	幹管截面積應為支管截面積總和或各自獨立配管配管，使振動器彼此不影響。
	氣源不足管徑，電磁閥三點組合與規格要求不符或配管太長。	檢查管路規格是否正確，配管長度應在5M以內，檢查電磁閥，空氣調理組合規格是否正確。
	空氣源壓力太低	檢查氣源及空氣調理組合壓力並調高
	配管管徑與要求規格不符	檢查管路規格是否正確
	消音器堵塞	更換消音器，調節空氣調理組合供油量。
振動雜音	固定振動器的螺絲未鎖緊	重新鎖緊
	與桶槽連結的固定架焊接不良或強度不足。	重新檢查焊接
	振動器故障內有異物	拆除振動器清理或維修
電磁閥雜音	電磁閥雜物進入或故障	清理或換電磁閥

# EXAMPLES-OF-TANK-MOUNTING

- [FC/FD] 小型浮球/連桿浮球液位開關
- [FG] 浮球連續式液位傳送器
- [FF] 側裝式浮球液位開關
- [FA/FB] 電纜浮球液位開關
- [SP] 熱質式流量開關
- [SF] 葉片式流動開關
- [SD] 光電液位開關
- [SE] 阻旋式物位開關
- [SA] 靜電容物/液位開關
- [EC] 壓力式液位傳送器
- [SC] 振棒式物/液位開關
- [SC] 音叉式物/液位開關
- [EB5] 靜電容式物/液位指示/傳送器
- [SB] 導納式物位開關
- [EG] 磁致伸縮式液位傳送器
- [EF] 磁性浮子式液面計
- [MEF] 迷你型磁性浮子式液面計
- [EA] 超音波物/液位指示/傳送器
- [JFR] FMCW 雷達波物/液位傳送器
- [EE] 重錘物位量測系統
- [ED] 微電腦型轉速監控器
- [SRT/SRS] 跑偏開關/拉繩開關
- [PB/PM] 微電腦型光棒顯示盤面電表
- [BRD/AE] 集塵機用膜片閥及順序控制器
- [BAH/BVP] 空氣鏈
- [BVK/BVR/BVT] 空氣振動器



## 桓達科技股份有限公司

23678 新北市土城工業區自強街16號  
 TEL: 886 2 2269 6789 FAX: 886 2 2268 6682  
 Email: info.tp@fine-tek.com http://www.fine-tek.com

## 上海凡宜科技電子(中國)有限公司

上海市閔行區都會路451號(201109)  
 TEL: 86 21 6490 7260 FAX: 86 21 6490 7276  
 Email: info.sh@fine-tek.com http://www.fineautomation.com.cn

## FineTek Pte Ltd.

No. 60 Kaki Bukit Place, #07-06 Eunos Techpark 2  
 Lobby B, Singapore 415979  
 TEL: 65 6452 6340 FAX: 65 6734 1878  
 Email: info.sg@fine-tek.com

## FineTeK GmbH

Frankfurter Str. 62, OG D-65428 Ruesselsehim, Germany  
 TEL: 49 6142 17608 0 FAX: 49 6142 17608 20  
 Email: info@fine-tek.de

## Aplus Finetek Sensor inc.

355 S. Lemon Ave, Suite D, Walnut, CA 91789  
 TEL: 1 909 598 2488 FAX: 1 909 598 3188  
 Email: peter.wu@aplusfine.com http://www.aplusfine.com



經銷商: