

## 熱質 / 葉片式流動開關



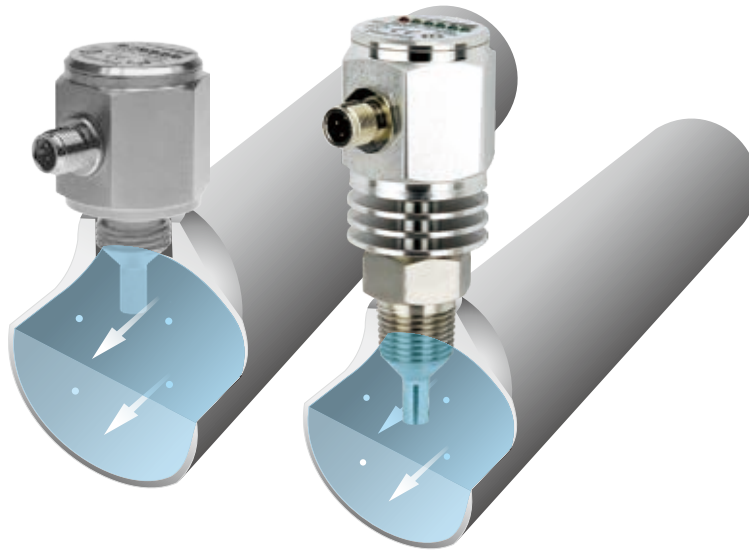
參訪我們的網站

# 產品簡介

## 工作原理

熱質式流量開關係利用熱擴散原理所設計而成的精密可靠之流量感測裝置。流量感測棒內包含兩個溫度感測器，其中一個需被加熱，故兩個溫度感測器有溫度差存在，此溫度差係與流

量成反比，流量感測棒及外殼由不鏽鋼或工程塑膠製成，沒有任何可移動之組件，所以沒有機件磨耗的問題。兩個精密可調電阻係用來設定流量警報及靈敏度。



## 特點

熱質式流量開關係與傳統的葉片式流動開關、活塞式流動開關比較，它具有更高的靈敏度，安裝位置不受限制，無可動機械結構磨耗，因此可測含有雜質的液體；可選用不同的材質以適用在不同酸鹼性液體的環境量測。流量感測棒長度可配合現場之管徑大小設計、製作，因此不管大管徑或小管徑皆可適用。有三種不同的信號輸出方式，使用者可自行選用最適合的搭配方式。

## 適用行業

水力發電、工作母機、冷凍空調、電子、鋼鐵、化學、造船、食品、製藥、光學、半導體...等行業。各種輸送管路或冷卻管路之流量檢測控制。

# 產品規格

<p>尺寸圖</p>			
<p>型號</p>	<p>SP200-□-□□-□-□ 迷你型</p>	<p>SP201-□-□□-□-□ 加長型</p>	<p>SP202-□-□□-□-□ 高溫型</p>
<p>量測範圍 (流速)</p>	<p>水: 1~150 cm/s 油: 3~300 cm/s</p>	<p>水: 1~150 cm/s 油: 3~300 cm/s</p>	<p>水: 1~150 cm/s 油: 3~300 cm/s</p>
<p>環境溫度</p>	<p>-20 ~ 80°C</p>	<p>-20 ~ 80°C</p>	<p>-20 ~ 80°C</p>
<p>流體溫度</p>	<p>-20 ~ 80°C</p>	<p>-20 ~ 80°C</p>	<p>-20 ~ 120°C</p>
<p>警報輸出</p>	<p>開集極: NPN / PNP (&lt;400mA) 繼電器: 1A/30Vdc, 0.3A/125Vac (NO or NC)</p>		
<p>工作壓力</p>	<p>100 bar (max.)</p>	<p>100 bar (max.)</p>	<p>100 bar (max.)</p>
<p>LED 指示: 流速低於設定點 流速等於設定點 流速高於設定點</p>	<p>紅色 LED 亮, 輸出開路 黃色 LED 亮, 輸出導通 4 個綠色 LED 指示流速快慢, 輸出導通</p>		
<p>外殼材質</p>	<p>SUS304/ 316/ 316L</p>	<p>SUS304/ 316/ 316L</p>	<p>SUS304/ 316/ 316L</p>
<p>接液材質</p>	<p>SUS304/ 316/ 316L</p>	<p>SUS304/ 316/ 316L</p>	<p>SUS304/ 316/ 316L</p>
<p>防護等級</p>	<p>IP67</p>		
<p>熱機時間</p>	<p>約 15 秒</p>	<p>約 15 秒</p>	<p>約 15 秒</p>
<p>接續牙口</p>	<p>G1/2, G1/4, NPT1/2</p>	<p>G1/2, NPT1/2</p>	<p>G1/2, G1/4, NPT1/2</p>
<p>工作電壓</p>	<p>19 ~ 30Vdc</p>		
<p>消耗功率</p>	<p>50mA (max.)</p>		
<p>出線方式</p>	<p>3 線 NPN/PNP 電源---棕, 接地---藍, 輸出---黑</p>		
<p>附件</p>	<p>防水接頭線長 2 米, 防水墊片</p>		

# 產品規格

尺寸圖	
型號	SP220-□-□□-□-□ (經濟型)
量測範圍 (流速)	水: 1~150 cm/s 油: 3~300 cm/s
環境溫度	-20 ~ 80°C
流體溫度	-20 ~ 80°C
警報輸出	開集極: NPN / PNP(<400mA) 繼電器: 1A/30Vdc, 0.3A/125Vac (NO or NC)
工作壓力	100 bar (max.)
LED 指示: 流速低於設定點 流速等於設定點 流速高於設定點	紅色 LED 亮, 輸出開路 黃色 LED 亮, 輸出導通 4 個綠色 LED 指示流速快慢, 輸出導通
外殼材質	PC
接液材質	SUS304/ 316/ 316L
防護等級	IP65
熱機時間	約 15 秒
接續牙口	G1/2, NPT1/2
工作電壓	19 ~ 30Vdc
消耗功率	50mA (max.)
接線方式	3 線 NPN/PNP 電源---棕, 接地---藍, 輸出---黑
附 件	防水接頭線長 2 米, 防水墊片
附 註	無 SENSITIVITY 及 ALARM 調整功能

尺寸圖			
型號	【SP210 不銹鋼型】	【SP170-(1/2) 防爆型】	【SP171-(1/2) 防爆型加長型】
量測範圍 (流速)	水: 1~150 cm/s 油: 3~300 cm/s		
環境溫度	-20 ~ 80°C		
流體溫度	-20 ~ 80°C		
警報輸出	繼電器: SPDT 5A/250Vac	繼電器: SPDT 3A/250Vac	
工作壓力	100 bar (max.)		
LED 指示: 流速低於設定點 流速等於設定點 流速高於設定點	紅色 LED 亮, 輸出開路 黃色 LED 亮, 輸出導通 4 個綠色 LED 指示流速快慢, 輸出導通		
外殼材質	SUS304		
接液材質	SUS304 / 316 / 316L		
防護等級	IP67		
熱機時間	約 15 秒		
接續牙口	G1/2, NPT1/2		
工作電壓	19 ~ 30Vdc		
消耗功率	60mA (max.)		
出線方式	紅: 電源+    藍: Relay N.O 黑: 電源-    黃: Relay N.C 白: Relay Com		
附件	防水接頭線長 2 米, 防水墊片	—	—

# 安裝說明

## 安裝

安裝SP時，請使用所附防水墊片

- (1) 請確認SP之前、若接續牙口為G1/2或G1/4，後直管段之長度大於4倍之管內徑(參見圖1)。
- (2) 請確認管中無氣泡以確保警報之動作點正常(參見圖2)。
- (3) 當液體管路並非滿管時，SP必須安裝於管路下方，且液體高度必須高於流量感測棒(參見圖3)。
- (4) 安裝時必須確實鎖緊，以免管內液體滲出發生危險，SP可以任意角度安裝，若能以(圖4)之角度安裝其靈敏度及反應速度最佳。
- (5) 液體中可能有雜質、顆粒存在，請在SP之上游處加裝適當之過濾元件以防止SP被過度碰撞磨擦而縮短使用壽命。

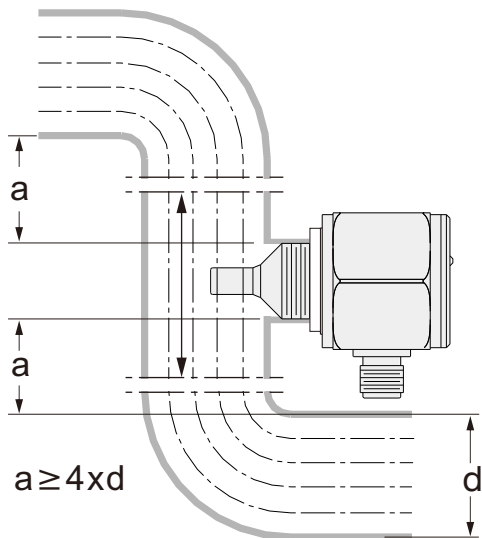


圖 1

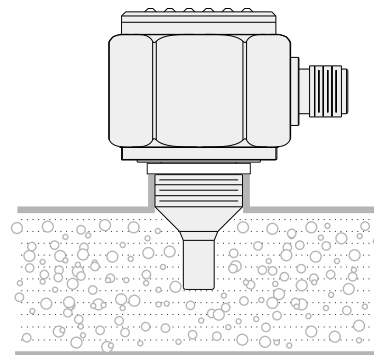


圖 2

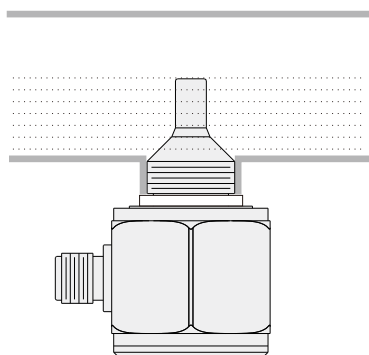


圖 3

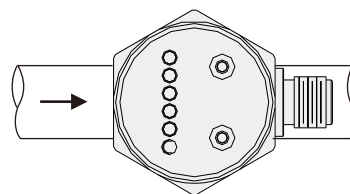


圖 4

## 連接器腳位圖

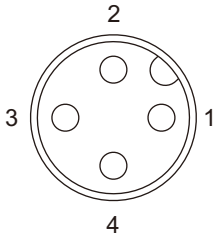


圖 5

出線端子腳位圖  
(NPN & PNP 輸出型及 1A 繼電器輸出型)

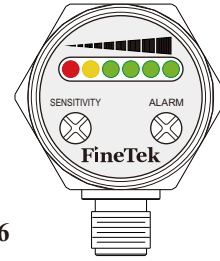


圖 6

## 接線圖

三線

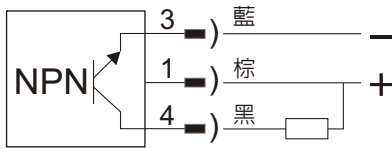


圖 7 NPN 輸出型

四線

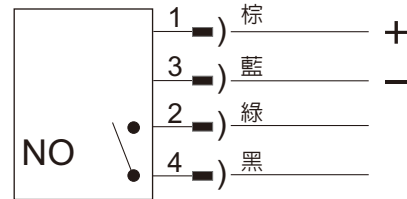


圖 10 繼電器輸出型(NO)

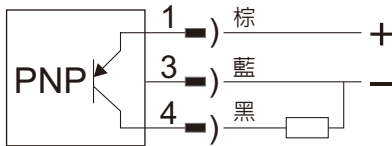


圖 8 PNP 輸出型

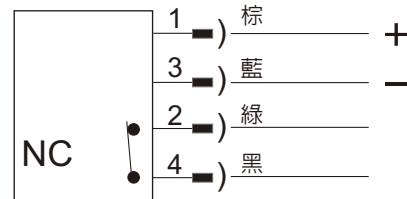


圖 11 繼電器輸出型(NC)

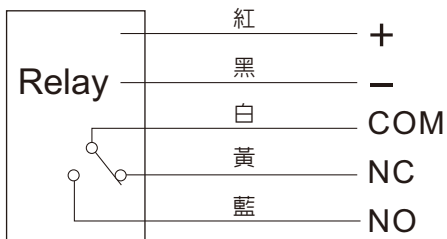


圖 9 繼電器輸出型

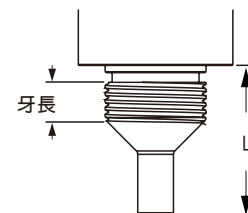
## ※牙長對照表

標準型

牙口規格	PF,BSP(直牙)		PT,NPT(斜牙)	
	牙長	L	牙長	L
1/4"	8.5mm	25mm	10mm	25mm
1/2"	10.5mm	31mm	19mm	40mm
1"	16mm	36mm	20mm	40mm

加長型

牙口規格	PF,BSP(直牙)		PT,NPT(斜牙)	
	牙長		牙長	
1/2"	11.5mm	16mm	16mm	20mm
1"	16mm		20mm	



SP2   -  -   -  -  - (     )

型號

- 0: 迷你型
- 1: 不銹鋼型  $\phi 70 \times 78$  (SPDT 5A/250Vac)
- 2: 經濟型 (塑膠盒)

下端形式

- 0: 標準型
- 1: 加長型
- 2: 耐高溫型--120°C (SP220除外)

材質

- 0: SUS304    L: SUS316L    S: 特殊規格
- 6: SUS316

接續

尺寸	規格
A: 3/8" (10A)	Q: PT
B: 1/2" (15A)	T: BSP
C: 3/4" (20A)	R: PF
D: 1" (25A)	U: NPT
2: 1/4"	V: GAS
S: 特殊規格	S: 特殊規格

\*1/2"PF, 1/2"NPT, 1/2"PT 為標準牙頭規格

輸出

- N: NPN (限流400mA)
- P: PNP (限流400mA)
- A: 繼電器 1A/30Vdc, 0.3A/125Vac (NO)
- B: 繼電器 1A/30Vdc, 0.3A/125Vac (NC)
- C: SPDT 5A/250Vac (SP210/ SP211/ SP212型)

電纜線長度(單位:m)

- 2: 2m
- 5: 5m

感應棒長度(單位:mm)

- \*加長型特殊長度時,請填寫
- \*在不影響產品原有功能的情況下,本公司更改尺寸,恕無法另行通知
- \*產品公差在  $\pm 5$ mm以內,皆屬正常標準
- \*最長 200mm



SP170-  -  -  - ()

型號

- 70 --- 防爆型
- 71 --- 防爆加長型(Max.: L=200mm)

材質

- 1: SUS304
- 2: SUS316L
- 6: SUS316

接續

尺寸	規格
B: 1/2" (15A) D: 1" (25A) S: 特殊規格	Q: PT T: BSP R: PF V: GAS U: NPT S: 特殊規格

輸出

- C: SPDT 3A/250Vac

感應棒長度(單位:mm)

\*加長型特殊長度時,請填寫

\*在不影響產品原有功能的情況下,本公司更改尺寸,恕無法另行通知

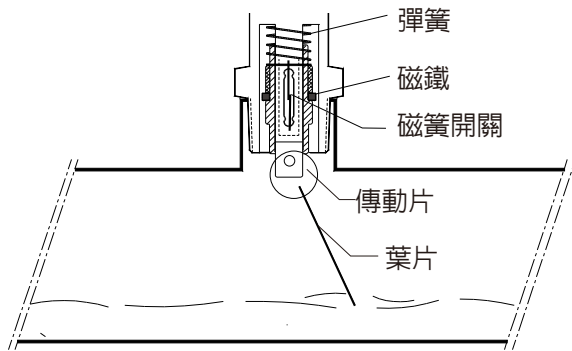
\*尺寸公差 $\leq \pm 5\text{mm}$

\*最長 200mm

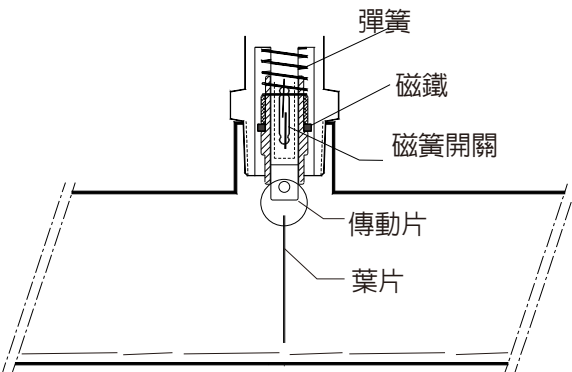
# 產品簡介

## 動作原理

葉片式流動開關是利用水的流動力量帶動葉片，來測試管內液體是否流動，當液體在管路內沒有流動時，彈簧將磁鐵往下壓葉片成垂直，此時磁簧開關無動作，接點在常開(NO)位置。當管路內有液體流動且液體流量足以將葉片推高約20°~30°時，葉片上方之偏心傳動片將磁鐵往上推，而磁鐵的吸力使磁簧開關動作，此時接點接通(close)。由於管徑的不同葉片長度也要隨之改變。



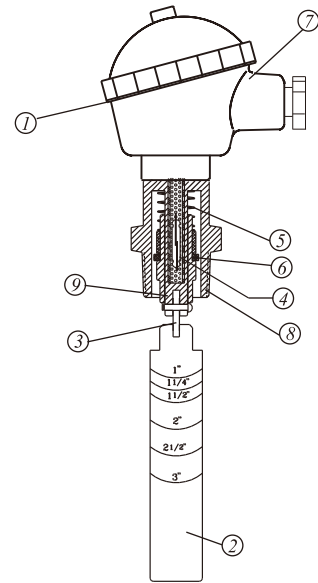
有液體流動時 開關ON



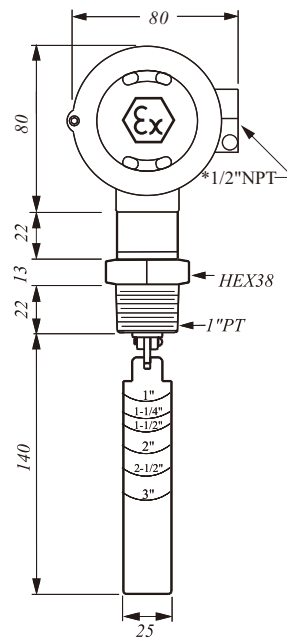
沒有液體或液體不流動時 開關OFF

## 結構剖面圖

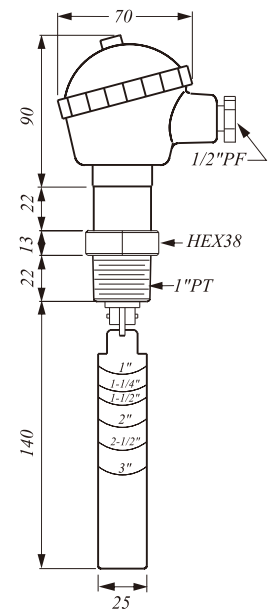
1. O型環
2. 葉片
3. 傳動片
4. 磁簧開關
5. 彈簧
6. 磁鐵
7. 接線盒
8. 牙頭管
9. 定位管軸



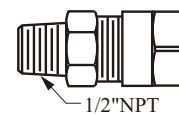
MODEL: SF1710  
防爆型



MODEL: SF1800  
標準型



\* 防爆入線口為選購配件，若有需要請註明。



## 產品規格

規格	型號	SF1710	SF1800
接線盒材質		鋁合金, Ex d IIC T6~T4	鋁合金, IP65
操作溫度		-30° C~100° C	-30° C~150° C
接液材質		SUS304	SUS304
操作壓力		Max. 355 PSIG	Max. 355 PSIG
最大容許壓降		3 PSIG	3 PSIG
設定動作點公差		±25%	±25%
重複動作誤差		±5%	±5%
接點容量		60W220V / 200Vdc SPDT	60W220V / 200Vdc SPDT

## 流量控制範圍表

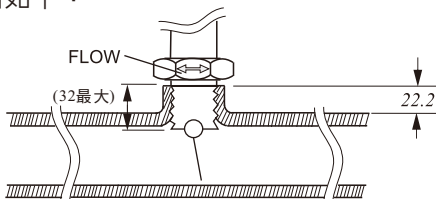
葉片長度	管路規格 流量值 加侖/分	1"		1-1/2"		2"		2-1/2"		3"	
		動作	復歸	動作	復歸	動作	復歸	動作	復歸	動作	復歸
1"		4.7	3.9	10.9	8.3	19.9	16.1				
1-1/4"				7.7	6.1	16.5	12.3	31.3	22.8		
1-1/2"				5.7	4.5	13.4	9.5	25.2	18.5		
2"						8.4	6.3	15.1	12.8	29.7	21.9
2-1/2"								13.9	10	20.4	15.4
3"										17.1	12.8

※1加侖=3.7854升

## 安裝步驟

1. 葉片長度決定動作點位置。先依據導管尺寸及所希望設定動作點的位置來決定葉片長度，然後在葉片上適當的標記線處，將葉片裁斷。(使用者亦可在非標記線處自行截取適當長度)
2. 葉片平面與管截面平行安裝，固定在1"NPT牙口上。
3. 裝配完成時必須確定產品上流動箭頭"FLOW"的標記與導管平行。(液體流通的管路必須呈水平)
4. 流動開關要固定在T 接頭時，必須先用止洩帶纏繞好後再裝到牙口上鎖緊即可。

※本產品不適用於1"大小塑膠材質導管標準裝配示意圖如下：

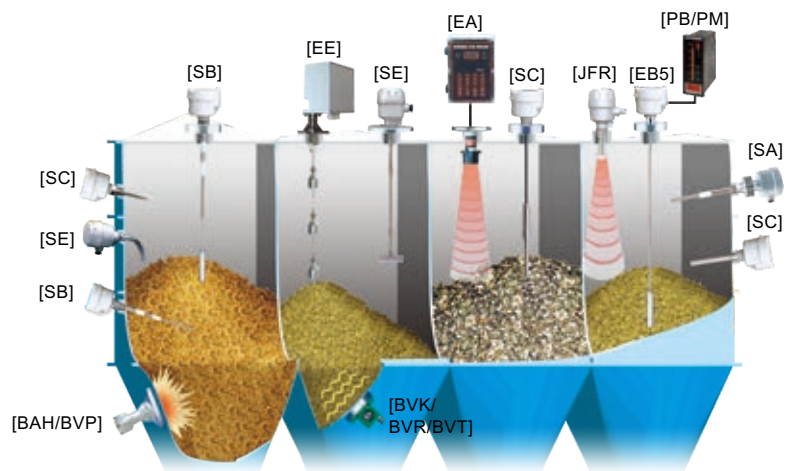
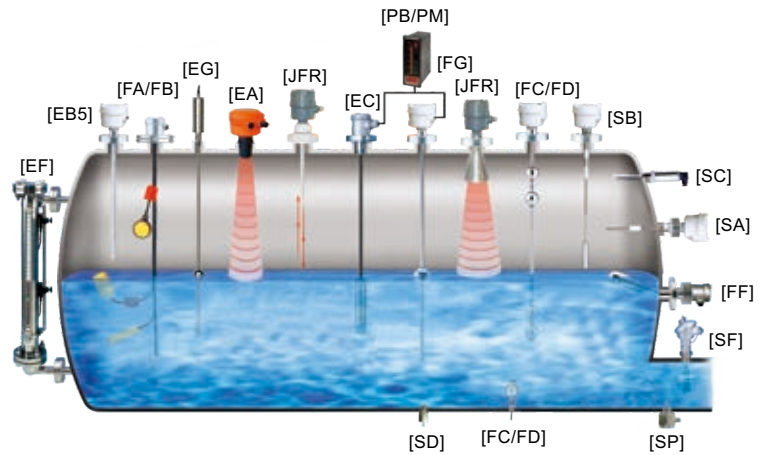


## 注意事項

1. 請勿超過目錄上標示之壓力及溫度限制，如被測物會產生瞬間壓力或溫度，也必須作此點考慮。
2. 由於某些被測液體之密度會改變管內溫度，溫度改變則影響設定位置的刻度；如有此情形發生請與本公司連絡。
3. 本產品設計可以防震，但震動必須減至最低
4. 定時清除管內因被測液體帶來的污染，過份污染會影響葉片動作的情形。
5. 入線口處安裝時應注意密封，以防水氣進入
6. 請勿任意修改產品外型。

# EXAMPLES-OF-TANK-MOUNTING

- [FC/FD] 小型浮球/連桿浮球液位開關
- [FG] 浮球連續式液位傳送器
- [FF] 側裝式浮球液位開關
- [FA/FB] 電纜浮球液位開關
- [SP] 熱質式流量開關
- [SF] 葉片式流動開關
- [SD] 光電液位開關
- [SE] 阻旋式物位開關
- [SA] 靜電容物/液位開關
- [EC] 壓力式液位傳送器
- [SC] 振棒式物/液位開關
- [SC] 音叉式物/液位開關
- [EB5] 靜電容式物/液位指示/傳送器
- [SB] 導納式物位開關
- [EG] 磁致伸縮式液位傳送器
- [EF] 磁性浮子式液面計
- [MEF] 迷你型磁性浮子式液面計
- [EA] 超音波物/液位指示/傳送器
- [JFR] FMCW 雷達波物/液位傳送器
- [EE] 重錘物位量測系統
- [ED] 微電腦型轉速監控器
- [SRT/SRS] 跑偏開關/拉繩開關
- [PB/PM] 微電腦型光棒顯示盤面電表
- [BRD/AE] 集塵機用膜片閥及順序控制器
- [BAH/BVP] 空氣鎚
- [BVK/BVR/BVT] 空氣振動器



## 桓達科技股份有限公司

23678 新北市土城工業區自強街16號  
 TEL: 886 2 2269 6789 FAX: 886 2 2268 6682  
 Email: info.tp@fine-tek.com http://www.fine-tek.com

## 上海凡宜科技電子(中國)有限公司

上海市閔行區都會路451號(201109)  
 TEL: 86 21 6490 7260 FAX: 86 21 6490 7276  
 Email: info.sh@fine-tek.com http://www.fineautomation.com.cn

## FineTek Pte Ltd.

No. 60 Kaki Bukit Place, #07-06 Eunos Techpark 2  
 Lobby B, Singapore 415979  
 TEL: 65 6452 6340 FAX: 65 6734 1878  
 Email: info.sg@fine-tek.com

## FineTeK GmbH

Frankfurter Str. 62, OG D-65428 Ruesselsehim, Germany  
 TEL: 49 6142 17608 0 FAX: 49 6142 17608 20  
 Email: info@fine-tek.de

## Aplus Finetek Sensor inc.

355 S. Lemon Ave, Suite D, Walnut, CA 91789  
 TEL: 1 909 598 2488 FAX: 1 909 598 3188  
 Email: peter.wu@aplusfine.com http://www.aplusfine.com



經銷商: