



超音波物 / 液位指示 / 傳送器

產品簡介

超音波物位計是一種非接觸式、低成本、易於安裝的產品。它是將航太先進的技術運用在一般民生工業上，使量測技術更上樓。

超音波物位計不像一般的物位計有較多的使用限制，其易於安裝的特性可滿足大多數的物位量測需求。

原理

音波探測器能發射一束強烈音波脈衝，當此音波到達物料表面時會有反射波傳回感測頭，此反射波經由感測頭轉換成電氣信號，然後被送到超音波控制器，由控制器計算音波反射傳遞時間，再轉換成料位或距離，其換算之公式為 $D=(334.1+0.6t) \times T/2$ ，D代表距離，t代表溫度，T代表傳遞時間。

ZMICROFLEX-C是電子單元與探頭組成的一體化測量系統，可輸出連續4~20mA信號直接與PLC、DCS和SCADA系統連結。

採用獨有的PULSE和AGC回波跟蹤技術，確保測量的高精確性和準確性，使得系統可以在惡劣環境下。

特點

- 4-20mA 二線式輸出
- 12-30VDC 供應電源
- 外殼防護等級IP67
- 一體型的結構
- 探頭材質為PVDF
- 無效回波排除
- 2" 的接續結構
- 非接觸性量測，安裝方便。
- 全隔離類比輸出。
- 內部有溫度補償，可提高量測精確度。
- 波束角6°
- 不受液體特性變動的影響，如溫度、比重、黏度。

主要用途

1. 物位量測
2. 距離量測
3. 儲存量指示
4. 差位式量測
5. 抽水機控制

結構簡單

外型簡潔，內建LCD顯示，三組按鍵置於盒內避免誤操作。八種參數讓用戶很簡單的使用及校驗。

操作簡單

可規劃料位或距離顯示，顯示單位可為米、呎、吋，空桶及滿位可輸入實際值在任何位置。

反應速度快

超音波傳送器一般而言反應速率較慢，但本產品可追蹤的變化速率最高可達10米/每分鐘，不會有信號遺失的風險。

應用環境廣

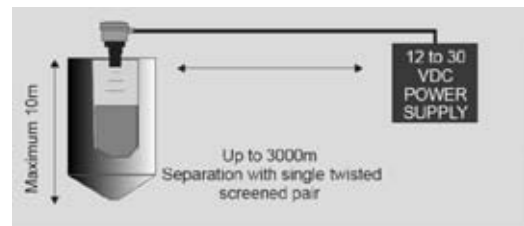
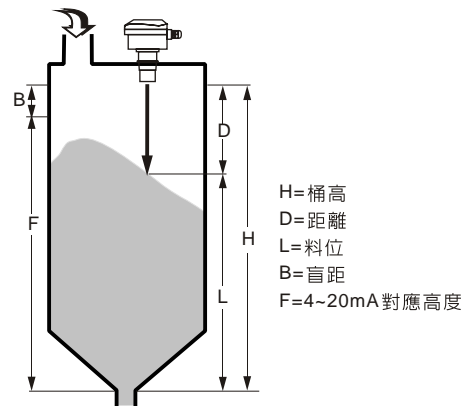
本產品可用於防爆區及腐蝕環境，可使用於ATEX ZONE 0的環境，傳送器的接液材質為PVDF可應用各種腐蝕環境。

產品可靠性高

超音波傳送器液位偵測領域在全球已有數以萬計的成功案例。

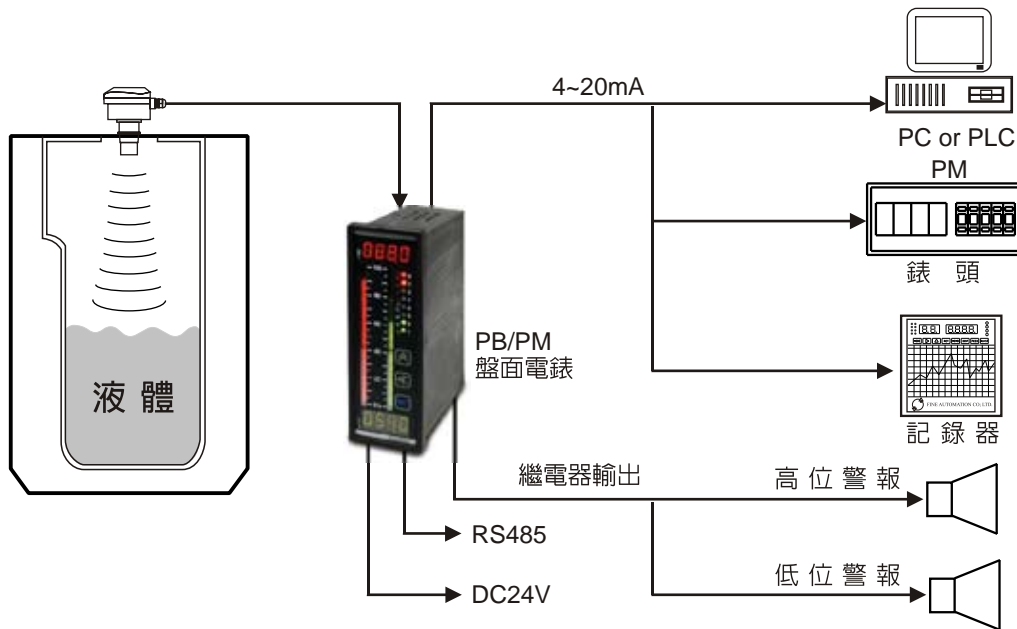
無效回波消除

本產品可選用無效回波消除功能，可記憶兩組無效回波位置及忽略不處理功能，使用偵測值準確無誤。



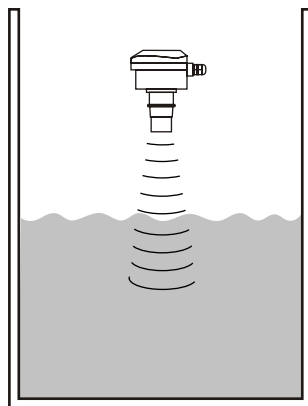
應用範圍

1. 水或廢水處理設備，例如使用於桶槽、渠道、水池、水井等。
2. 液體原料例如食用油、醬汁、重油、飲料等。
3. 化工原料，例如塗料、碳酸、水、原油、樹脂、石灰漿料、臘油等。等。

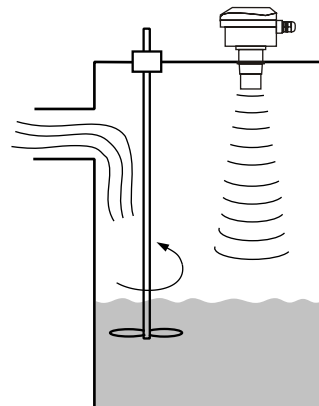


應用實例

儲槽液位庫存的量測

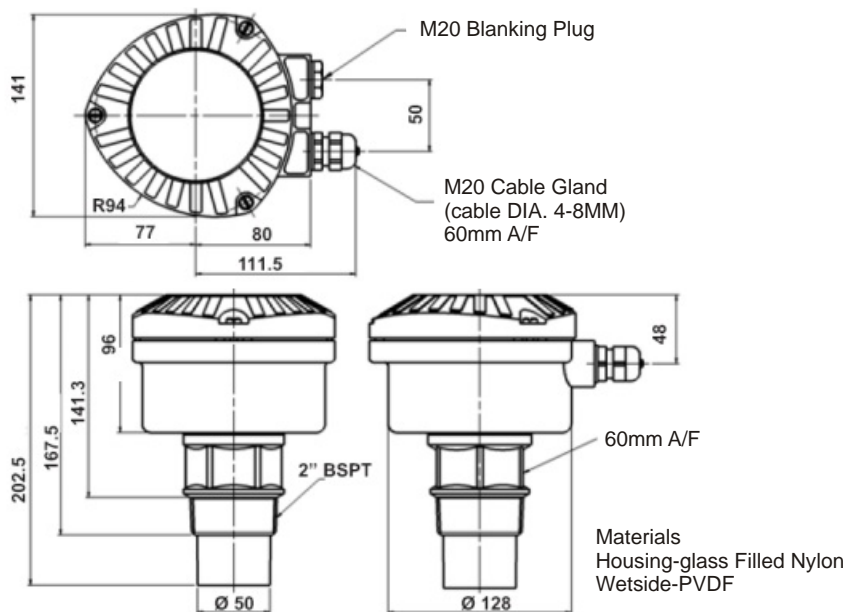


有攪拌器之桶槽
液位量測



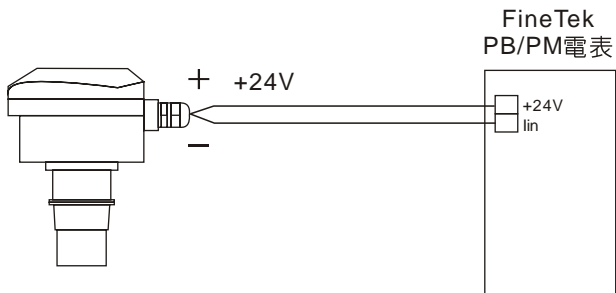
產品規格/尺寸圖

型號	ZMICROFLEX-C 標準型	ZMICROFLEX-CER 多功能型	ZMICROFLEX-CIS 防爆型
規格			
量 程	8M	11M	11M
精確度	<1.0m ± 5mm. >1.0m ± 0.5%*	<1.0m ± 2.5mm. >1.0m/3.3ft ± 0.25%*	<1.0m ± 2.5mm. >1.0m/3.3ft ± 0.25%*
解析度	1mm	1mm	1mm
盲 區	300mm	450mm	450mm
環境溫度	-20~70°C	-40~60°C	-40~60°C
工作溫度	-20~70°C	-30~70°C	-30~70°C
工作壓力	-0.25~3Bar	-0.25~3Bar	-0.25~3Bar
電 源	2線式 12~30Vdc	2線式 12~30Vdc	2線式 12~30Vdc
類比輸出	4~20mA(750 Ohm)	4~20mA(750 Ohm)	4~20mA(750 Ohm)
繼電器	無	2XSPST/1A 24V DC	無
通訊協定	無	HART	HART
顯 示	4位數 12mm LCD顯示	4位數 12mm LCD顯示	4位數 12mm LCD顯示
出線口	2XM20X1.5	2XM20X1.5	2XM20X1.5
探頭材質	PVDF	PVDF	PVDF
外殼材質	尼龍	尼龍	尼龍
接續尺寸	2" BSPT/NPT	2" BSPT/NPT	2" BSPT/NPT
防護等級	IP67	IP67	IP67
波束角	± 6°(3dB)	± 6°(3dB)	± 6°(3dB)
電器標準	EN 50081-1 EN 50082-2	EN 50081-1 EN 50082-2	EN 50081-1 EN 50082-2
防爆等級	無	無	EEx ia II CT4~T6
重 量	850g	1200g	1200g

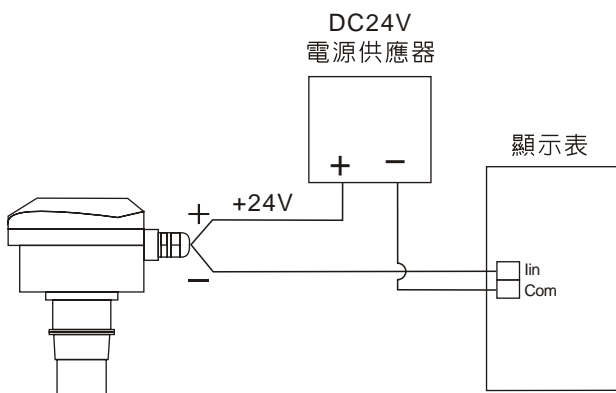


接線方式/ 安裝注意事項

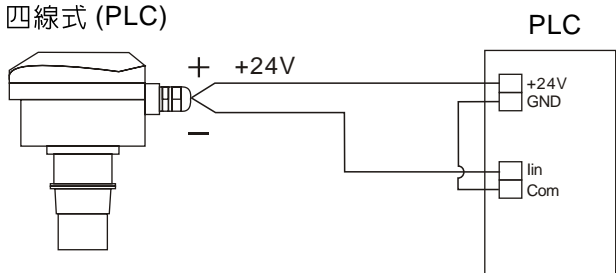
二線式 (盤面電錶供電)



二線式 (外部供電)



四線式 (PLC)

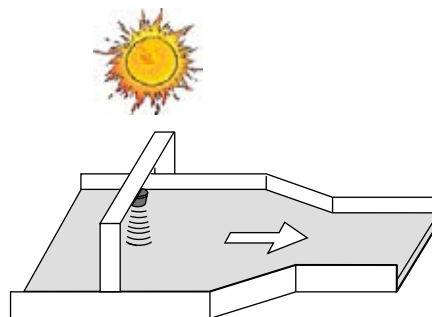
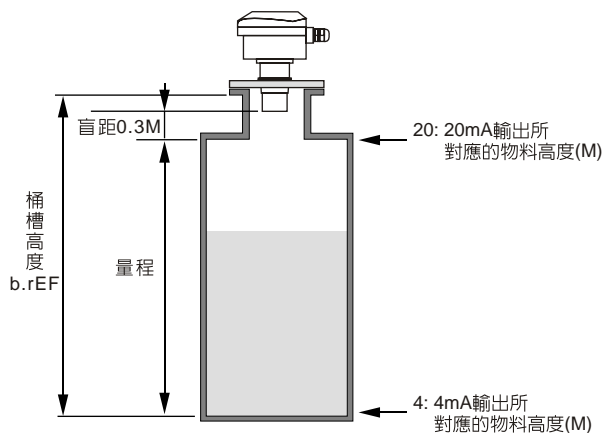
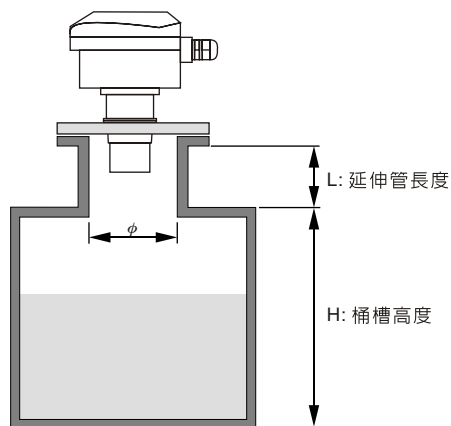


通常超音波發射頭都是安裝在延伸管的法蘭。安裝時應參考以下的規範作業。

盲距長度: 設定時, 至少要比延伸管長度大於 150mm 以上, 若延伸管長度未滿 500mm, 則盲距以 500mm 計算。

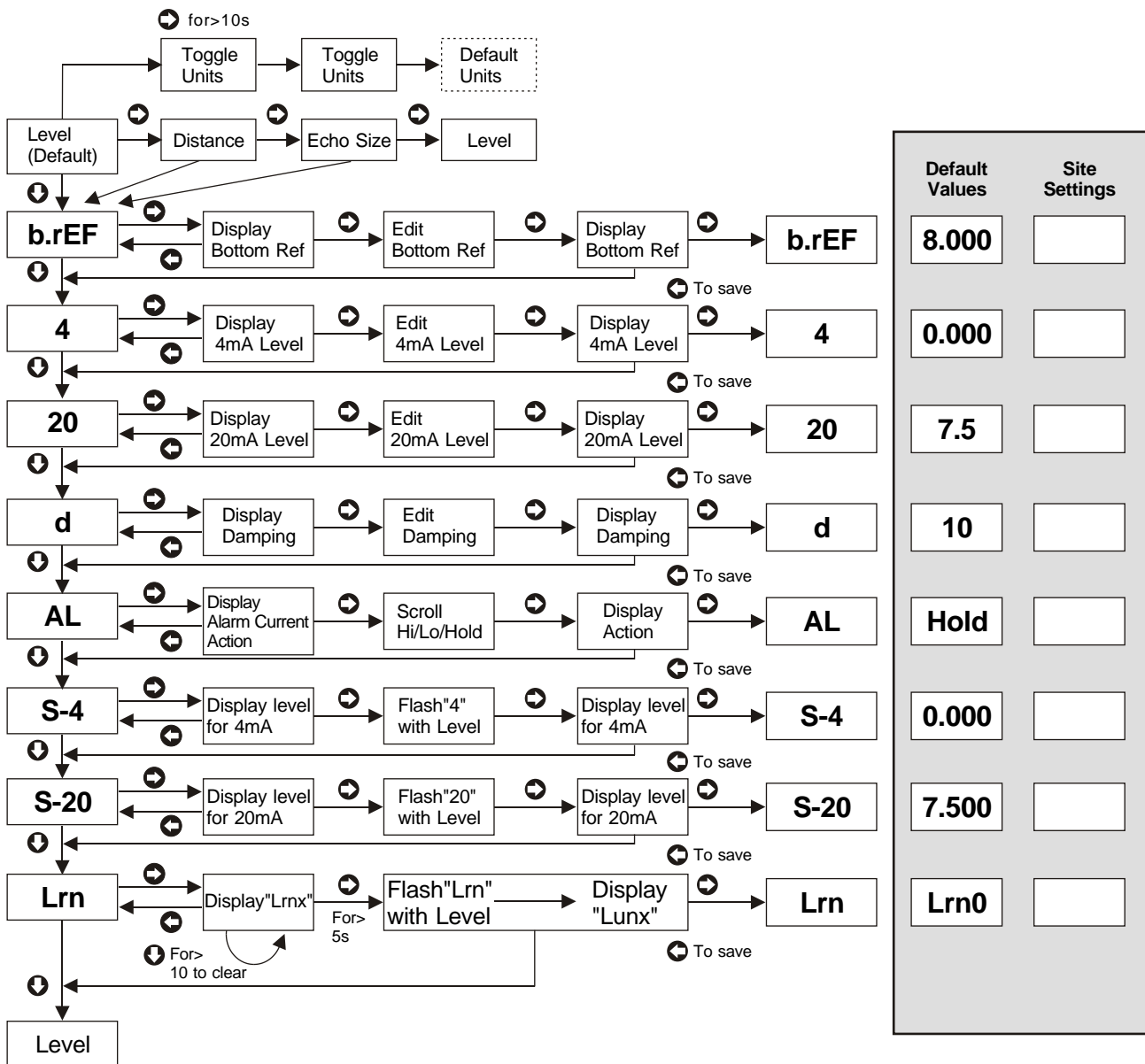
延伸管長度: 請依照下表選擇適當固定管

法蘭尺寸	延伸管管徑(φ)Min	延伸管長(L)max
3"	75mm	300mm
4"	100mm	300mm
6"	150mm	400mm
8"	200mm	600mm
12"	300mm	600mm



安裝時應避免陽光照射

設定流程

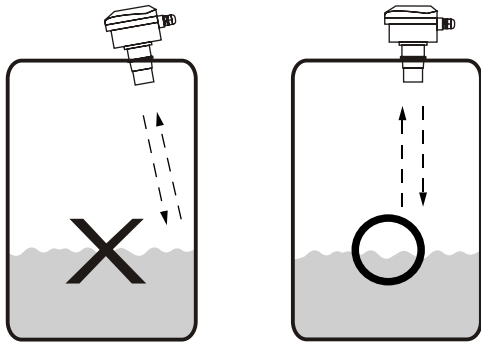


設定參數說明

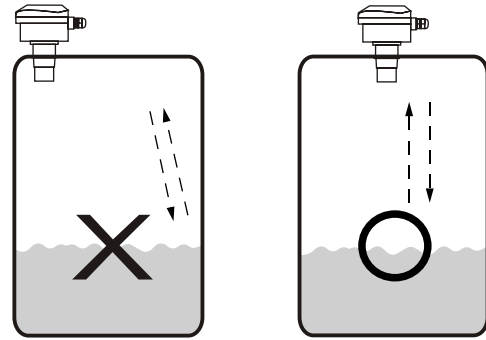
項次	參數	功能項目
1	Level	設定顯示值對應料位(Level)/ 距離(Distance)/ 回波強度(ECHO Size)
2	b.rEF	設定桶槽高度
3	4	設定輸出電流4mA時，所對應的料位高度
4	20	設定輸出電流20mA時，所對應的料位高度
5	D	阻尼時間的設定(數值愈大、顯示的數值愈穩定，但反應速度變慢)
6	AL	警報電流的設定(出現異常時，輸出電流可設定為22mA/保持/ 3.5mA)
7	S-4	將當前偵測到的物料高度，設定為4mA的對應值(一般用於低位)
8	S-20	將當前偵測到的物料高度，設定為20mA的對應值(一般用於高位)
9	Lrn	障礙物排除(可排除桶槽中障礙物所反射回來的雜訊)

安裝方法

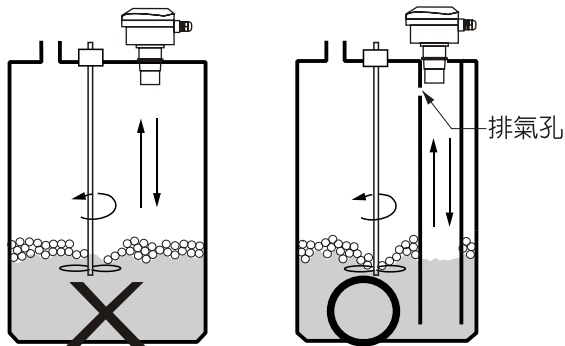
音波入射角度須與水平面保持直角。



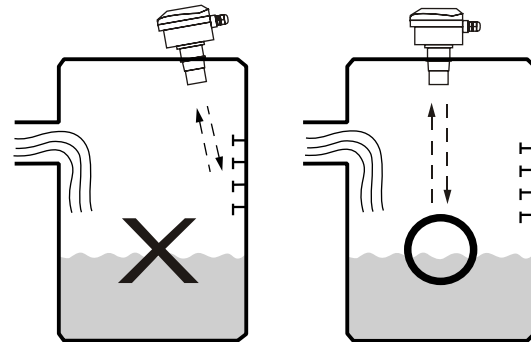
探測器安裝不可太靠近桶壁,以免桶壁上附著物的反射源造成干擾。



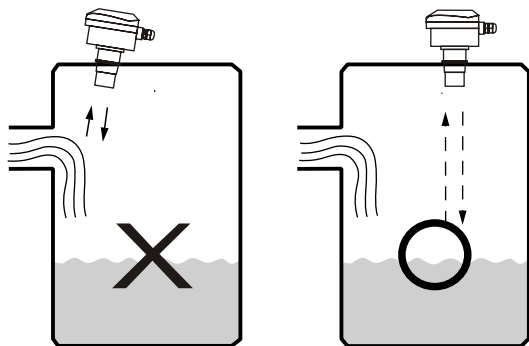
如下圖所示,桶槽內若有攪拌器會產生強烈渦流及泡沫,必須在桶槽內加裝消波管並在管的上端鑽排氣孔,以確保量測值的正確性。



安裝超音波探測器不可以太靠近桶壁,以免桶壁內的支架反射不正確的音波。



超音波探測器應避免安裝在入料口位置,以免受物料或其障礙物干擾。



EXAMPLES-OF-TANK-MOUNTING

[FC/FD] 小型浮球/連桿浮球液位開關

[FG] 浮球連續式液位傳送器

[FF] 側裝式浮球液位開關

[FA/FB] 電纜浮球液位開關

[SP] 熱質式流量開關

[SF] 葉片式流動開關

[SD] 光電液位開關

[SE] 阻旋式物位開關

[SA] 靜電容物/液位開關

[EC] 壓力式液位傳送器

[LR] 現場指示器

[SC] 振棒式物/液位開關

[SC] 音叉式物/液位開關

[EB] 靜電容式物/液位指示/傳送器

[SB] 導納式物位開關

[EG] 磁致伸縮式液位傳送器

[EF] 磁性浮子式液面計

[MEF] 迷你型磁性浮子式液面計

[EA] 超音波物/液位指示/傳送器

[JFR] FMCW 雷達波物 液位傳送器

[EE] 重錘物位量測系統

[ED] 微電腦型轉速監控器

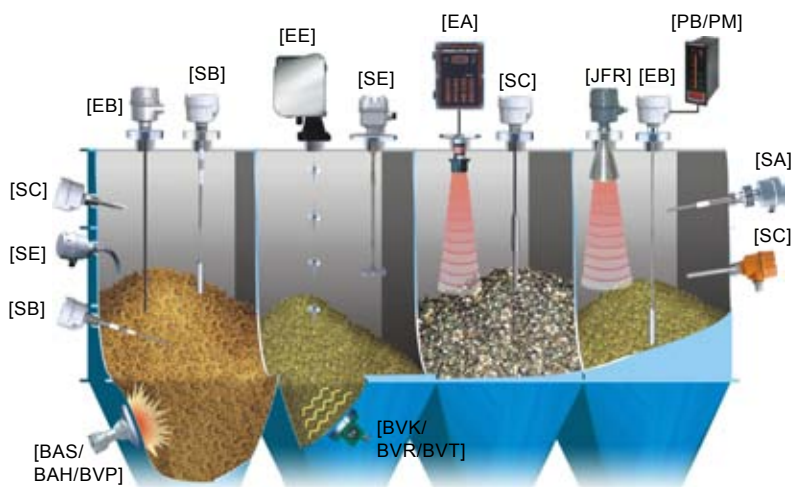
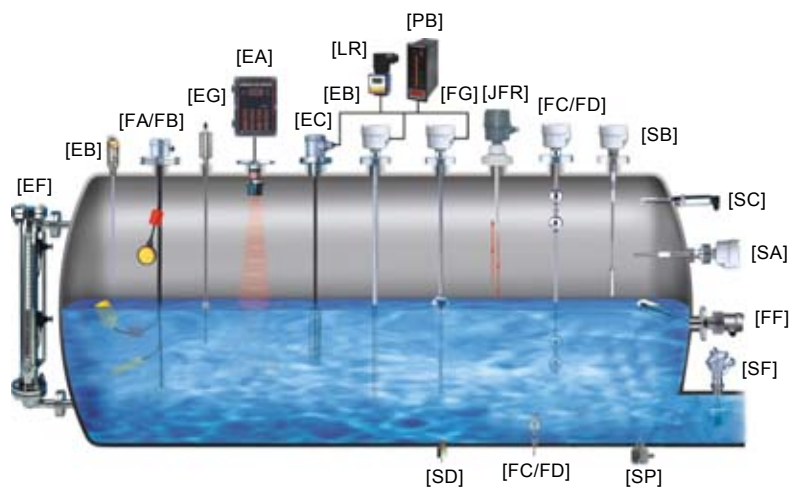
[SRT/SRS] 跑偏開關/拉繩開關

[PB/PM] 微電腦型光棒顯示盤面電表

[BRD/AE] 集塵機用膜片閥及順序控制器

[BAS/BAH/BVP] 空氣鏈

[BVK/BVR/BVT] 空氣振動器



桓達科技股份有限公司

23678 新北市土城工業區自強街16號

TEL: +886-2-2269-6789 FAX: +886-2-2268-6682

Email: info.tp@fine-tek.com

台中營業處

TEL: +886-4-2465-2820

FAX: +886-4-2463-9926

Email: info.tc@fine-tek.com

高雄營業處

TEL: +886-7-333-6968

FAX: +886-7-536-8758

Email: info.ks@fine-tek.com

上海凡宜科技電子(中國)有限公司

上海市閔行區都會路451號(201109)

TEL: +86-21-6490-7260 FAX: +86-21-6490-7276

Email: info.sh@fine-tek.com

FineTek Pte Ltd.

No. 11 Kaki Bukit Road 1, #04-01 Eunos Technolink 415939, Singapore

TEL: +65-6452-6340 FAX: +65-6734-1878

Email: info.sg@fine-tek.com

FineTeK GmbH

Frankfurter Str. 62, OG D-65428 Ruesselsehim, Germany

TEL: +49-(0)6142-17608-0 FAX: +49-(0)6142-17608-20

E-Mail: info@fine-tek.de



經銷商: