



阻旋式物位開關



參訪我們的網站

產品簡介

動作原理

阻旋式之葉片是利用傳動軸與離合器相接，在未接觸物料時，馬達保持正常運轉，當葉片接觸物料造成阻力時，馬達會停止轉動，機構同時輸出一接點信號而測出料位高度。

適用場所

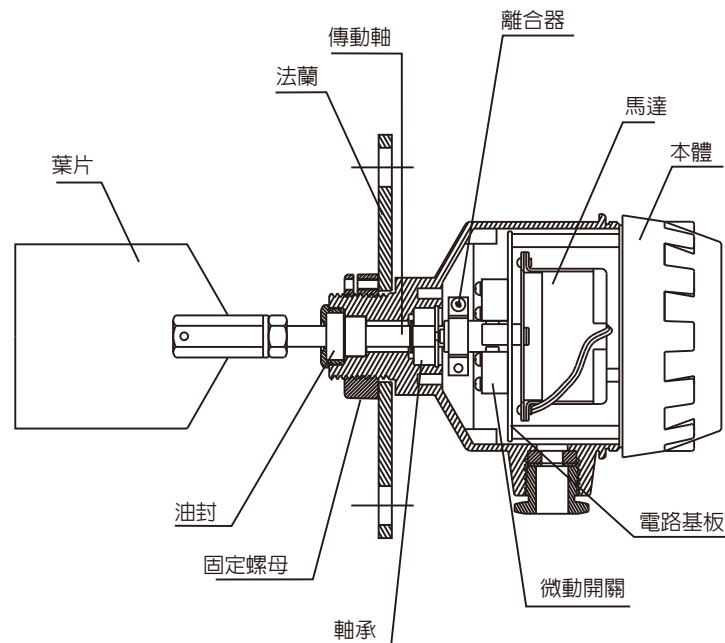
適用於化學塑膠、製藥、飼料、水泥及化學肥料、食品粉類製造加工業使用。

特性

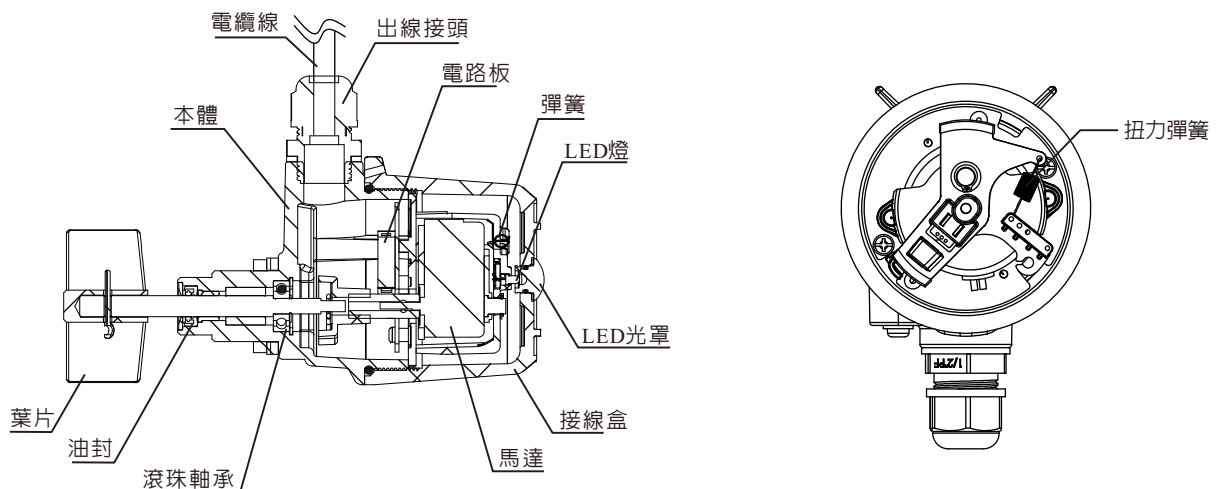
- 全密閉性，屋外亦可使用。
- 獨特的油封設計可防止粉塵沿軸滲入。
- 扭力穩定可靠，且扭力大小可以調整。
- 輕巧、安裝容易。
- 葉片承受過重的負荷，馬達迴轉機構會自動打滑，保護不受損壞。
- 不必從桶槽上整組拆除，即可輕易的檢查維修
- SE3系列扭力小適用在小型桶槽檢測較小比重的物料。

結構圖

大型SE1

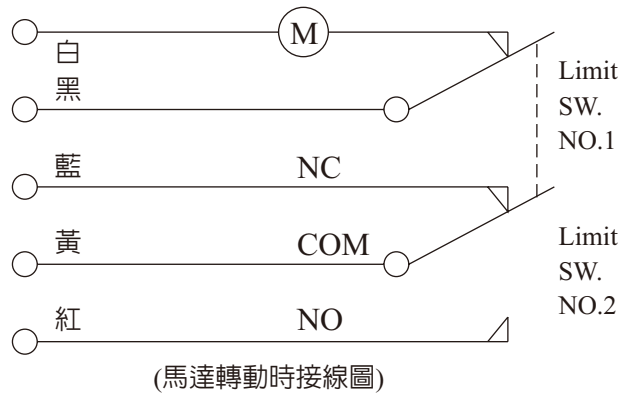


小型SE3



控制線路原理

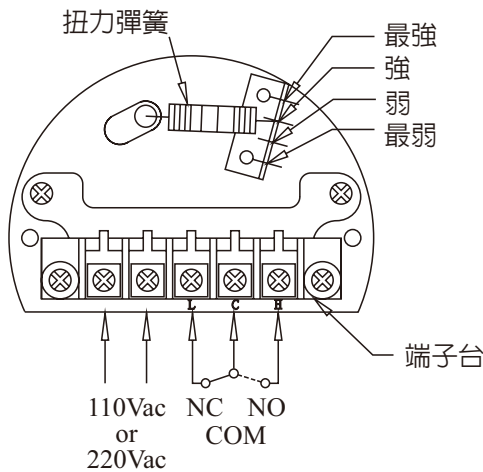
1. 當馬達運轉，葉片上沒有阻力時表示 (COM, NC) 線路接通。當馬達線路被切斷且葉片上有阻力時表示 (COM, NC) 是斷路 (COM, NO) 是通路。
2. 當葉片上阻力消失，馬達重新轉動時表示 (COM, NC) 線路接通，又重新開使動作。



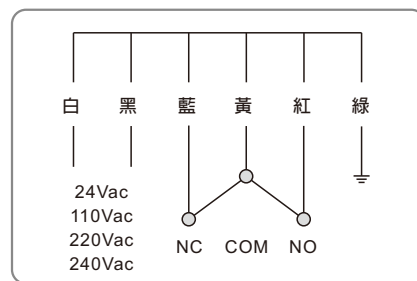
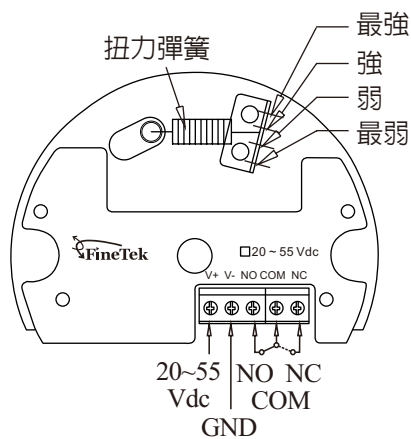
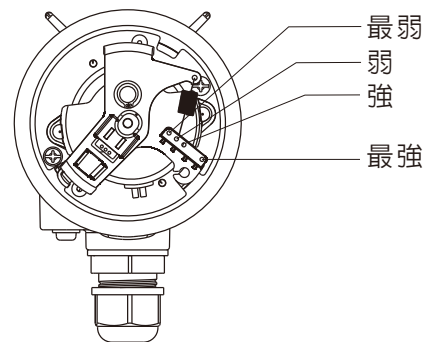
扭力調整

扭力彈簧是用來調整轉軸的輸出扭力，當被測物比重大時，可將彈簧扭力調至最強的位置，而此時葉片旋轉扭力較大，動作感度較差。反之被測物比重愈小時，可將彈簧調至愈弱，葉片旋轉扭力較小，動作感度較佳。

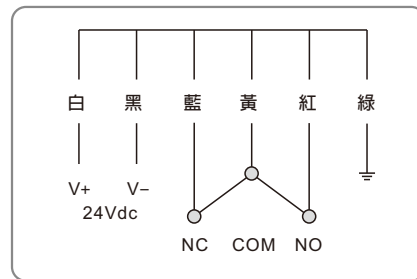
※ 扭力彈簧的彈力，請勿隨意調整，以免造成誤動作。



扭力調整孔



交流型



直流型

適用：SE3

大型開關規格

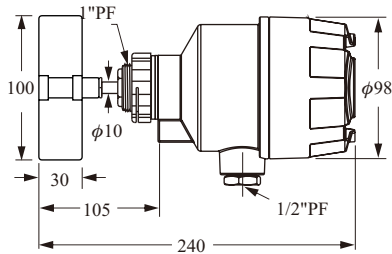
電源：(A)110Vac,(B)220Vac,(C)240Vac,
 (D)24Vac,50/60Hz (E)24Vdc
 消耗功率：3W, 11W(DC24V)
 接點容量：SPDT 5A/250Vac
 葉片轉速：1 R.P.M.
 衝擊耐受電壓：2500V

接續方式：牙口1"PF,法蘭JIS 2-1/2"x5kg/cm²
 接線盒防護等級/材質：IP65/鋁合金烤漆
 入線口規格：1/2"PF
 適用密度：0.5g/cm³ (30Lb/ft³)

SE110 A/B/C/D/E

【牙口型】

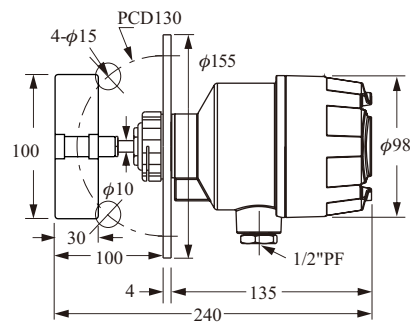
操作溫度：-20°C~70°C
 重量：1.2 kg



SE111 A/B/C/D/E

【法蘭型】

操作溫度：-20°C~70°C
 重量：1.7 kg



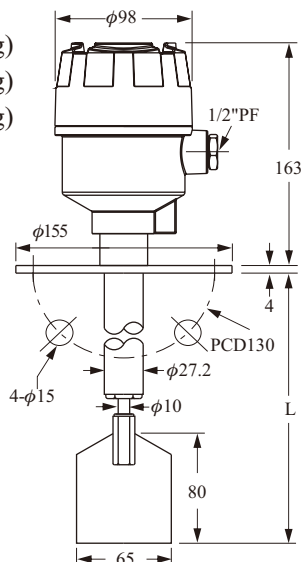
SE120 A/B/C/D/E

【軸保護管型】

操作溫度：-20°C~70°C

標準規格:

- L--250mm(2.2 kg)
- L--500mm(2.5 kg)
- L--750mm(2.8 kg)
- 其他規格可訂製



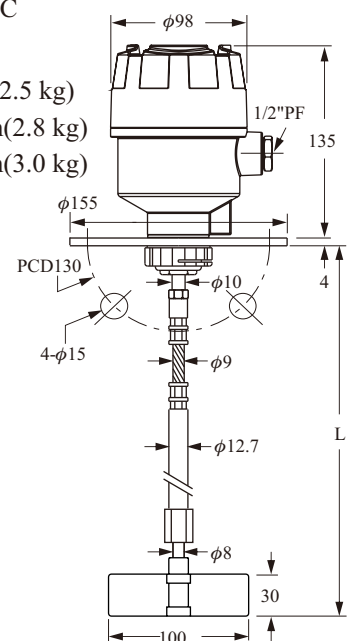
SE130 A/B/C/D/E

【軸長可調型】

操作溫度：-20°C~70°C

標準規格:

- L--460可調至630mm(2.5 kg)
- L--650可調至1000mm(2.8 kg)
- L--750可調至1200mm(3.0 kg)
- 其他規格可訂製

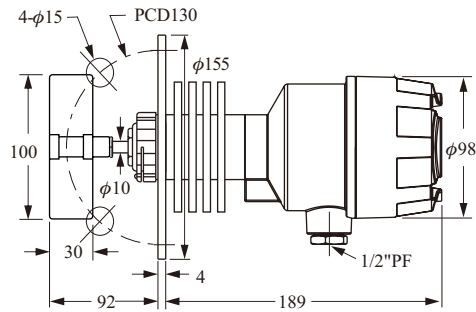


SE140 A/B/C/D/E

【高溫型】

操作溫度：Max.200°C

重量：2.1 kg



SE141 A/B/C/D/E

【高溫軸保護管型】

操作溫度：Max.200°C

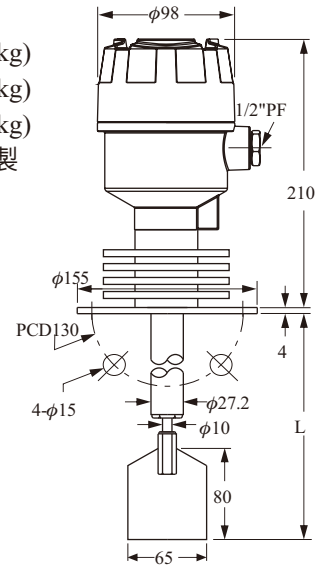
標準規格:

L--250mm(2.6 kg)

L--500mm(2.9 kg)

L--750mm(3.2 kg)

其他規格可訂製



SE146 A/B/C/D/E

【高溫軸長可調型】

操作溫度：Max.200°C

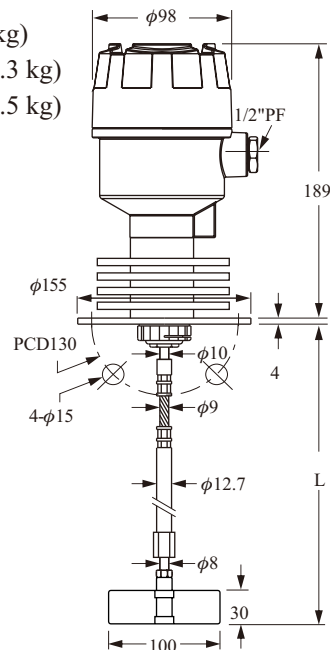
標準規格:

L--450可調至630mm(3 kg)

L--650可調至1000mm(3.3 kg)

L--750可調至1200mm(3.5 kg)

其他規格可訂製



SE160 A/B/C/D/E

【鋼索型】

操作溫度：-20~70°C

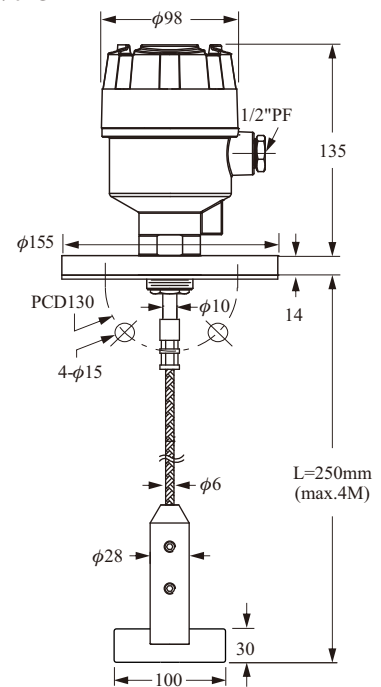
標準規格:

L--450mm(2.5kg)

L--650mm(2.8kg)

L--750mm(3 kg)

其他規格可訂製



小型開關規格(鋁合金)

接線盒上蓋說明:

0: 鋁合金

1: Aluminum cover with LED lamp

NEPSI防暴認證GYJ14.1148 DIPA20/21 T, T3~T6 IP65

電源：(A)110Vac,(B)220Vac,(C)240Vac,(D)24Vac, 50/60Hz
(E)24Vdc

消耗功率：1.5W

接點容量：5A/250Vac, 5A/30Vdc

葉片轉速：1 R.P.M

防護等級：IP65

接線盒材質：鋁合金

環境溫度：-40~85°C

電纜長度：300mm(特殊規格亦可訂製)

適用密度：0.3 g/cm³

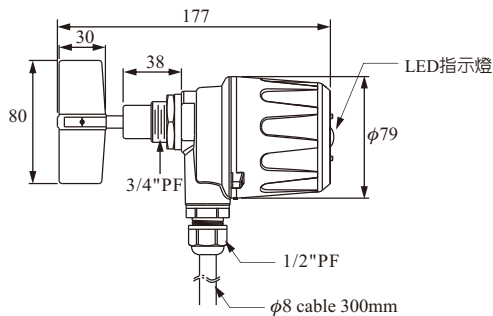
顯示狀態：綠燈(運作中),紅燈(停止運作)

SE3□□0

【標準型】

葉片材質為PC

操作溫度：-40°C~85°C

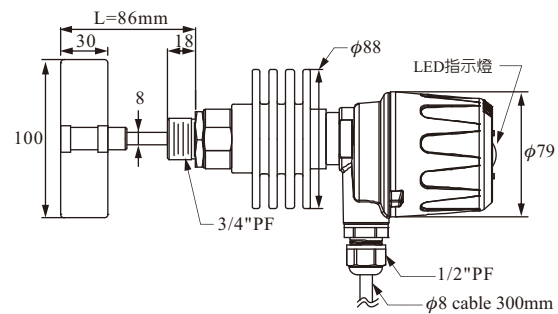


SE3□□4

【高溫管型】

葉片材質為SUS304

操作溫度：-40°C~200°C

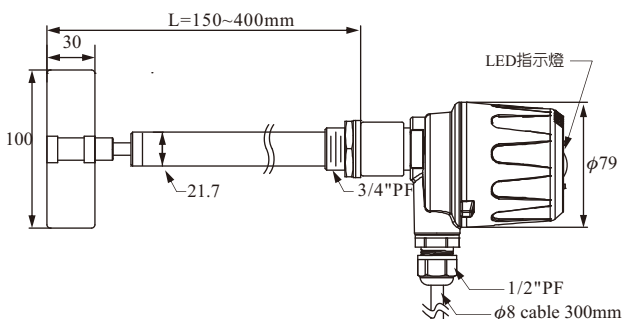


SE3□□2

【軸保護管型】

葉片材質為SUS304

操作溫度：-40°C~85°C

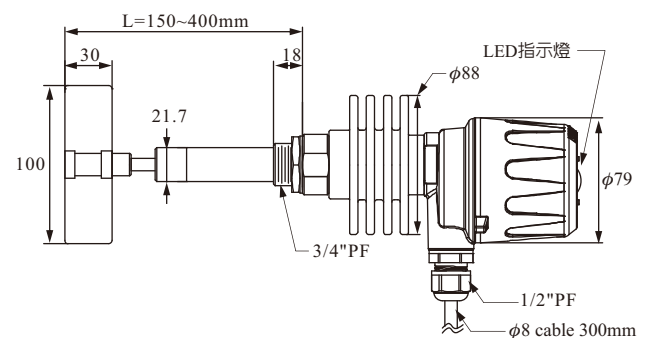


SE3□□5

【高溫軸保護管型】

葉片材質為SUS304

操作溫度：-40°C~200°C



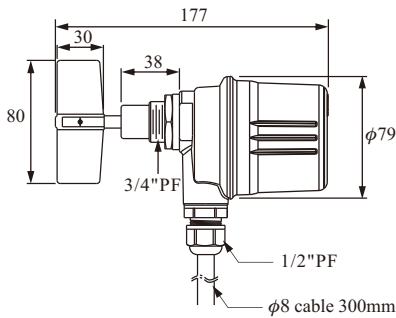
小型開關規格(塑膠)

電源：(A)110Vac,(B)220Vac,(C)240Vac,(D)24Vac, 50/60Hz
 (E)24Vdc
 消耗功率：1.5W
 接點容量：5A/250Vac, 5A/30Vdc
 葉片轉速：1 R.P.M
 防護等級：IP65

接線盒材質：塑膠
 環境溫度：-40~85°C
 電纜長度：300mm(特殊規格亦可訂製)
 適用密度：0.3 g/cm³

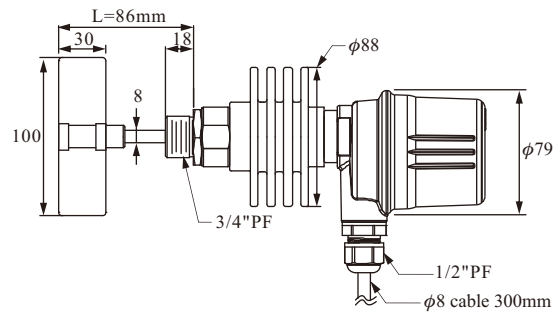
SE3□20

【標準型】
 葉片材質為PC
 操作溫度：-40°C~85°C



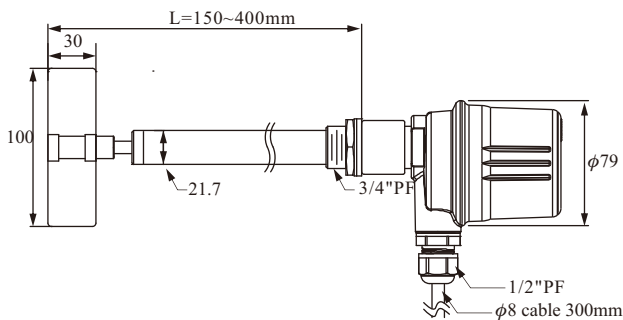
SE3□24

【高溫管型】
 葉片材質為SUS304
 操作溫度：-40°C~200°C



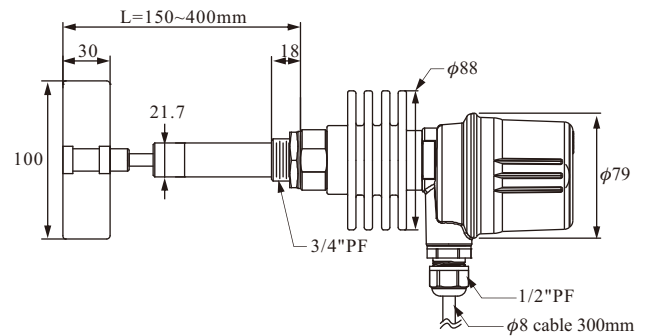
SE3□22

【軸保護管型】
 葉片材質為SUS304
 操作溫度：-40°C~85°C



SE3□25

【高溫軸保護管型】
 葉片材質為SUS304
 操作溫度：-40°C~200°C



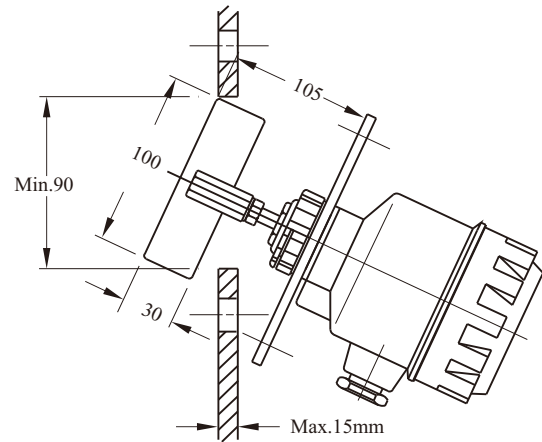
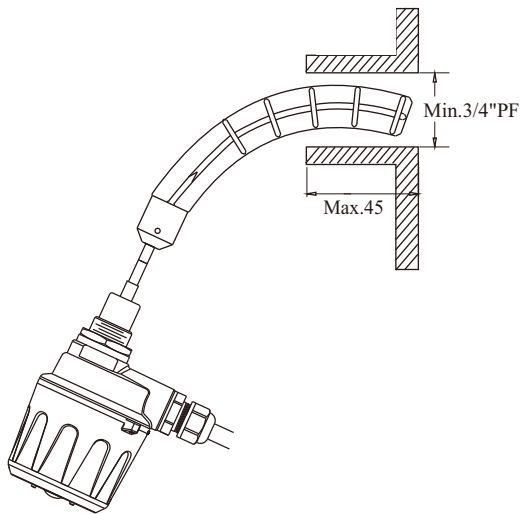
安裝實例

貯存槽安裝尺寸實例

以 SE111 為例，直接安裝於桶壁方法如右圖所示，以約 35° 角將葉片一端插入桶槽開孔內，待葉片另一端通過桶壁厚度一半時再慢慢轉正即可。

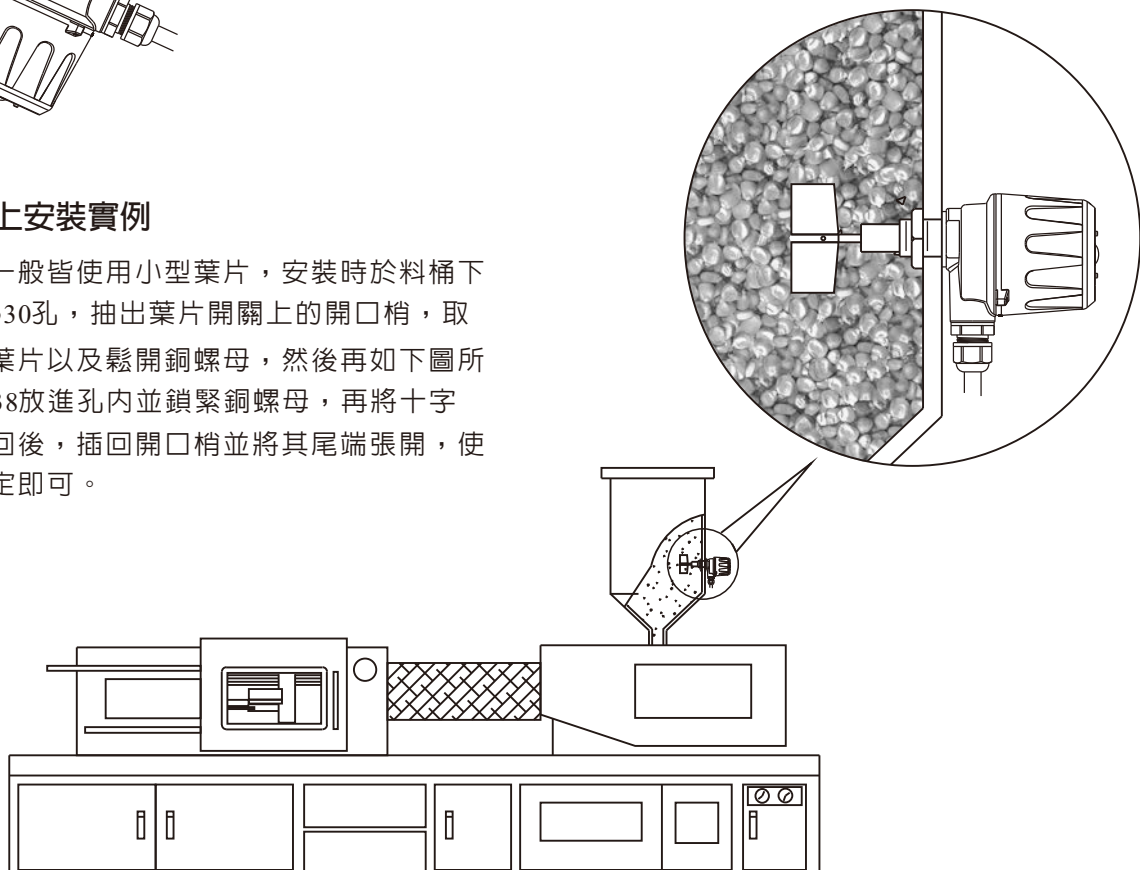
※ SE170 系列最小開孔尺寸為 95mm

鑷刀型葉片，直接安裝於桶壁方法如下圖葉片呈圓弧式放進桶槽 3/4" 管牙內，然後鎖緊螺牙即可。

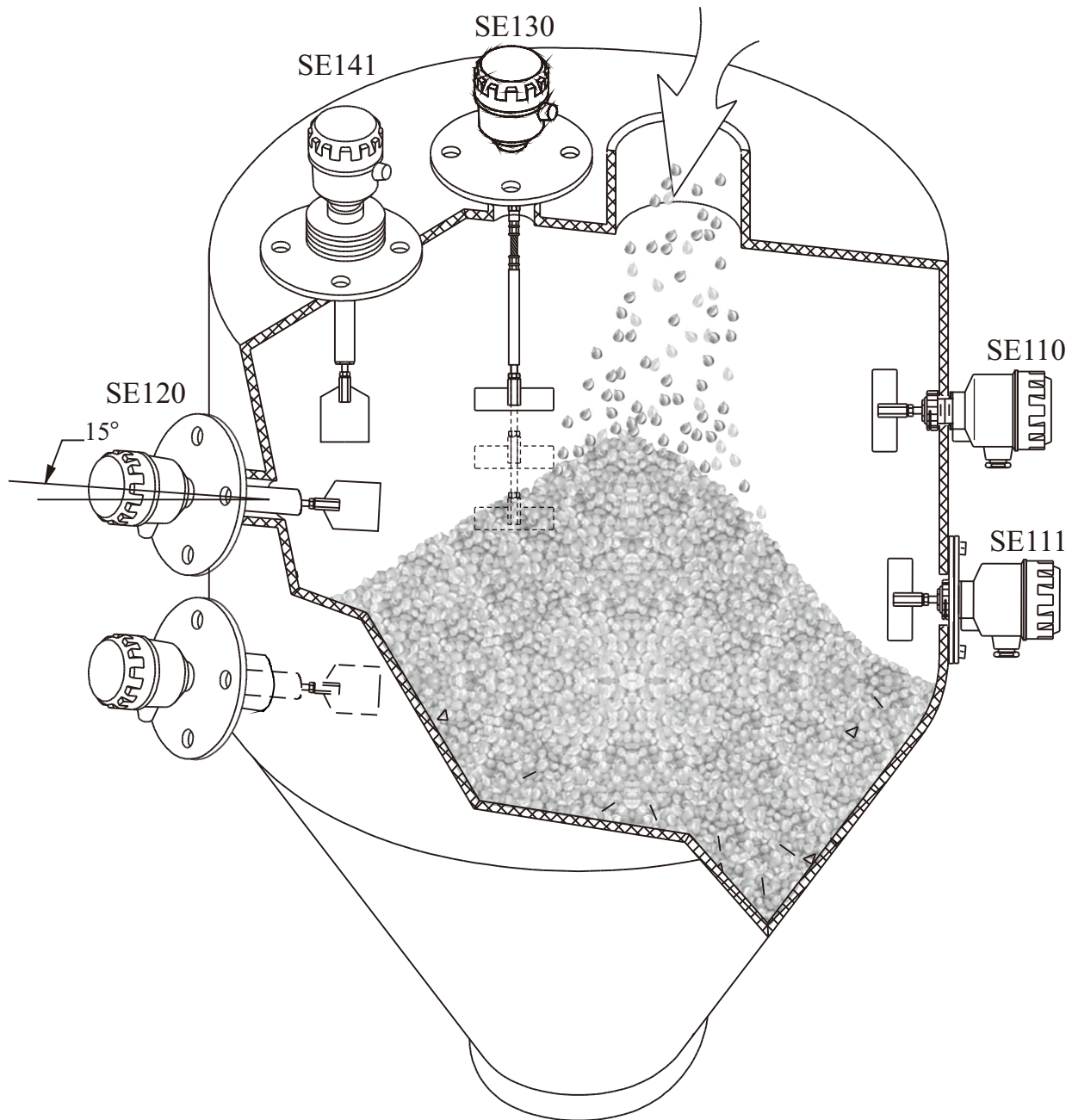


射出機上安裝實例

射出機一般皆使用小型葉片，安裝時於料桶下方鑽一 $\phi 30$ 孔，抽出葉片開關上的開口梢，取出十字葉片以及鬆開銅螺母，然後再如下圖所示將 SE38 放進孔內並鎖緊銅螺母，再將十字葉片插回後，插回開口梢並將其尾端張開，使葉片固定即可。



現場安裝實例



安裝注意事項

1. 水平安裝時，可將開關以水平呈 15° ~ 20° 之夾角安裝，避開進料的衝擊。
2. 桶內溫度超過 70°C 時，請選用 SE14□ 系列。
3. 接續部位為1"管牙時，葉片可選用鑷刀型，直接鎖入管牙內。
4. SE130軸身可撓，軸長亦可調整，可克服桶槽內安息角問題。
5. 接線盒入線口必須朝下，電纜固定螺母必須鎖緊。

訂購說明

SE ()

型號

- 11 : 標準型 14 : 高溫型
 120 : 軸保護型 160 : 鋼索型
 130 : 軸長可調型

電壓

- A : 110Vac,50/60Hz B : 220Vac,50/60Hz C : 240Vac,50/60Hz
 D : 24Vac,50/60Hz E : 24Vdc

接續方式

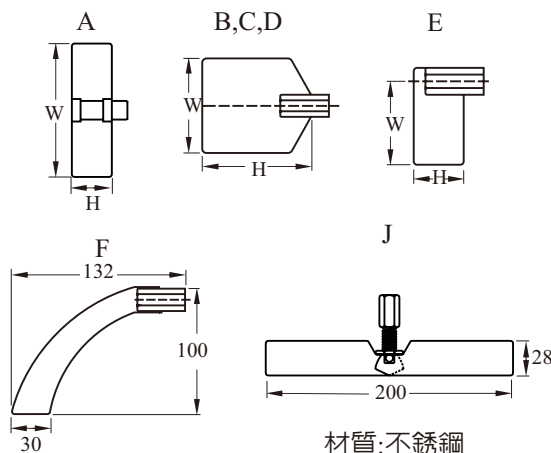
尺寸	
D: 1"	I: 4"
E: 1-1/2"	J: 5"
F: 2"	K: 6"
G: 2-1/2"	S: 特殊規格
H: 3"	3: 1-1/4"

規格	
M: 5kg/cm ²	Q: PT
N: 10kg/cm ²	R: PF(G)
O: 150Lbs	T: BSP
P: 300Lbs	U: NPT
W: PN10	S: 特殊規格
X: PN16	
Y: PN25	
Z: PN40	

葉片型式

· 大型葉片(SE110~170)

- A : 100x 30 (WxH)
 B : 65x 80 (WxH)
 C : 65x120 (WxH)
 D : 80x 80 (WxH)
 E : 50x 30 (WxH)
 F : 鑷刀型
 J : 摺疊型
 S : 特殊葉片 -:無葉片



長度(單位 : mm)

- 0500: 500mm以下
 1000: 501~1000mm
 1500: 1001~1500mm
 ⋮

訂購注意事項 :

1. 確認電壓 24Vac, 110V, 220V OR 240V, 50/60 Hz
2. 確認安裝方式 (側裝或上裝)
3. 注意原料比重
4. 確認桶壁是否安裝有架橋破壞器或振動馬達, 若有, 建議改用本公司靜電容分離型(SA140)
5. 確認葉片尺寸是否可插入法蘭片入口或桶壁開孔

訂購說明

SE3 ()

型號

- 7: 防爆型(NEPSI)
- 8: 一般型

接線盒上蓋

- 0: 鋁蓋
- 1: 鋁蓋含LED燈罩
- 2: 塑膠經濟型
- ※SE37僅能選0

型式

- 0: 標準型
- 1: 軸保護管型
- 2: 軸保護管型
- 4: 高溫型
- 5: 高溫軸保護管型

電源

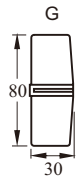
- A: 110Vac, 50/60Hz
- B: 220Vac, 50/60Hz
- C: 240Vac, 50/60Hz
- D: 24Vac, 50/60Hz
- E: 24Vdc

接續

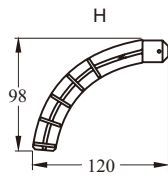
尺寸		規格	
C: 3/4"	I : 4"	M: 5kg/cm ²	Z : PN40
D: 1"	J : 5"	N: 10kg/cm ²	Q: PT
3 : 1-1/4"	K: 6"	O: 150Lbs	R: PF(G)
E: 1-1/2"	S: 特殊規格	P: 300Lbs	T: BSP
F: 2"		W: PN10	U: NPT
G: 2-1/2"		X : PN16	S: 特殊規格
H: 3"		Y : PN25	

葉片型式

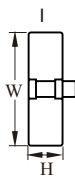
- G : 十字葉片
- H : 鑷刀型
- I : 100x30(WxH)
- K : 摺疊型80x20
- S : 特殊葉片
- : 無葉片



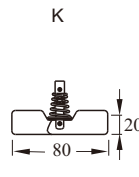
材質:PC



材質:PC



材質:不銹鋼



材質:不銹鋼

長度(單位 : mm)

- 0500: 500mm以下
- 1000: 501~1000mm
- 1500: 1001~1500mm
- ⋮

- ※以500mm為訂購基數
- ※標準線長為300mm

防爆型規格

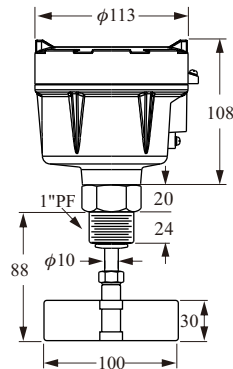
NEPSI防爆認證GYJ111214 Ex d IIC T3~T6
 PTB防爆認證05 ATEX 1029 ⓂII 2G Ex d IIB T6~T3 Gb
 ⓂII 2D Ex tb IIIC T85°C~T200°C Db IP65

電源：(A)110Vac,(B)220Vac,(C)240Vac
 (D)24Vac 50/60Hz
 消耗電力：3W
 接點容量：SPDT 3A/250Vac
 葉片轉速：1 R.P.M.
 耐電壓：AC 1500Vx1minute

接續方式：牙口1"PF,法蘭JIS 2-1/2"x5kg/cm²
 接線盒材質：鋁合金烤漆
 入線口規格/材質：1/2"or 3/4"NPT/鋁合金
 適用密度：0.5 g/cm³

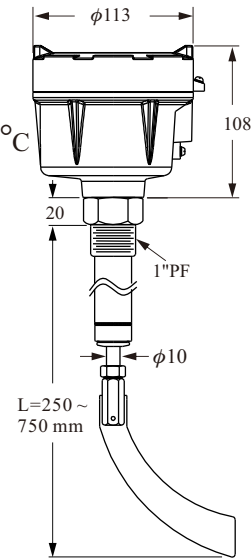
SE170 A/B/C

【防爆牙口型】
 操作溫度：
 -20°C~70°C



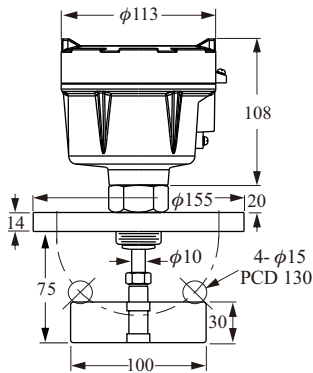
SE172 A/B/C

【防爆軸保護管型】
 操作溫度：-20°C~70°C
 其他規格可訂製。
 L -- 250 mm
 L -- 500 mm
 L -- 750 mm



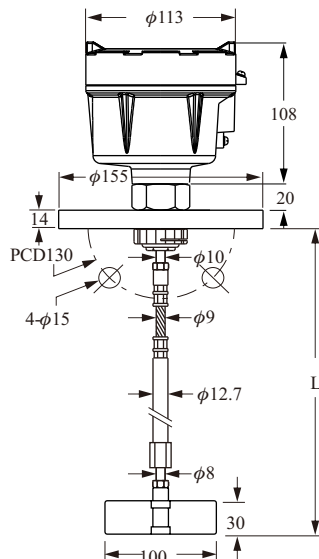
SE171 A/B/C

【防爆法蘭型】
 操作溫度：
 -20°C~70°C



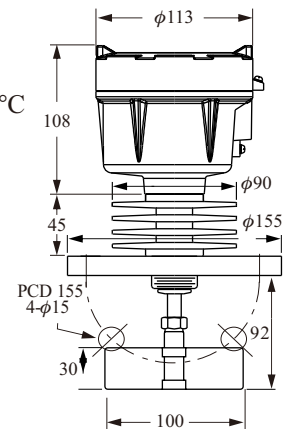
SE173 A/B/C

【防爆軸長可調型】
 操作溫度：-20°C~70°C
 其他規格可訂製。
 L -- 450可調至630 mm
 L -- 650可調至1000 mm
 L -- 750可調至1200 mm



SE174 A/B/C

【防爆高溫型】
 操作溫度：Max.200°C



防爆型規格

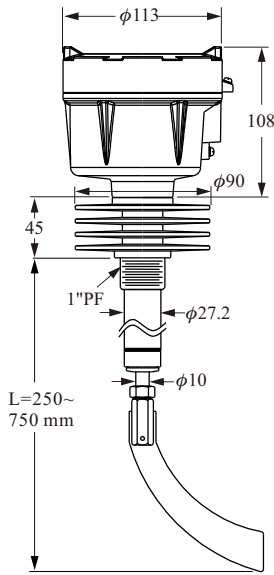
NEPSI 防爆認證 GYJ111214 Ex d IIC T3~T6
 PTB 防爆認證 05 ATEX 1029 Ⓜ II 2G Ex d IIB T6~T3 Gb
 Ⓜ II 2D Ex tb IIIC T85°C~T200°C Db IP65

SE175 A/B/C

【防爆高溫軸保護管型】

操作溫度：Max.200°C

其他規格可訂製

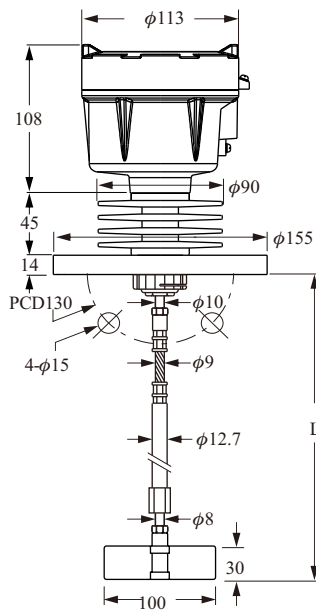


SE176 A/B/C

【防爆高溫軸長可調型】

操作溫度：Max.200°C

其他規格可訂製

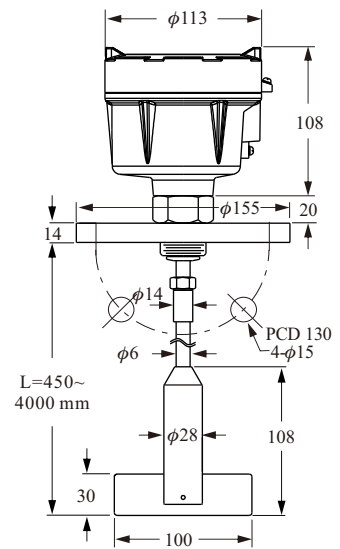


SE177 A/B/C

【防爆鋼索型】

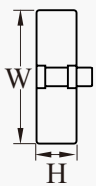
操作溫度：-20°C~70°C

其他規格可訂製



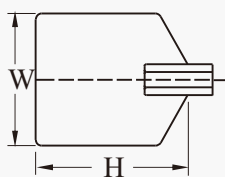
大型葉片規格

A



A. 100x30(WxH)
 安裝孔徑最小
 開φ90mm

B,C,D

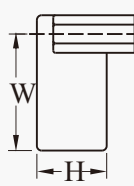


B. 65x80(WxH)可直接插入2\"/>

C. 65x120(WxH)可直接插入2\"/>

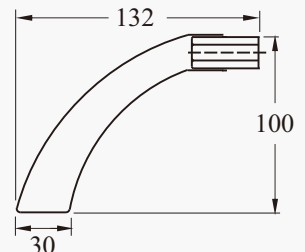
D. 80x80(WxH)為客戶選訂產品。

E



E. 50x30(WxH)使用在比重較大的原料例如礦物類因為葉片較小，可減少原料的沖擊。

F



F. 鑷刀型，可直接安裝於1\"/>

訂購說明

SE17 ()

型號

70: 防爆牙口型 74: 防爆高溫型
 71: 防爆法蘭型 75: 防爆高溫軸保護管型
 72: 防爆軸保護管型 76: 防爆高溫軸長可調型
 73: 防爆軸長可調型 77: 防爆鋼索型

電壓

A : 110Vac B:220Vac C:240Vac D:24Vac

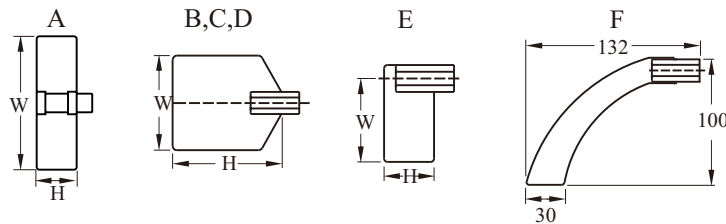
接續方式

尺寸	
D: 1"	I: 4"
E: 1-1/2"	J: 5"
F: 2"	K: 6"
G: 2-1/2"	S:特殊規格
H: 3"	3 : 1-1/4"

規格	
M: 5kg/cm ²	Q: PT
N: 10kg/cm ²	R: PF(G)
O: 150Lbs	T: BSP
P: 300Lbs	U: NPT
W: PN10	S: 特殊規格
X: PN16	
Y: PN25	
Z: PN40	

葉片型式

A : 100x 30 (WxH)
 B : 65x 80 (WxH)
 C : 65x120 (WxH)
 D : 80x 80 (WxH)
 E : 50x 30 (WxH)
 F : 鑷刀型
 S : 特殊葉片



長度(單位: mm)

0500: 500mm以下
 1000: 501~1000mm
 1500: 1001~1500mm
 ⋮

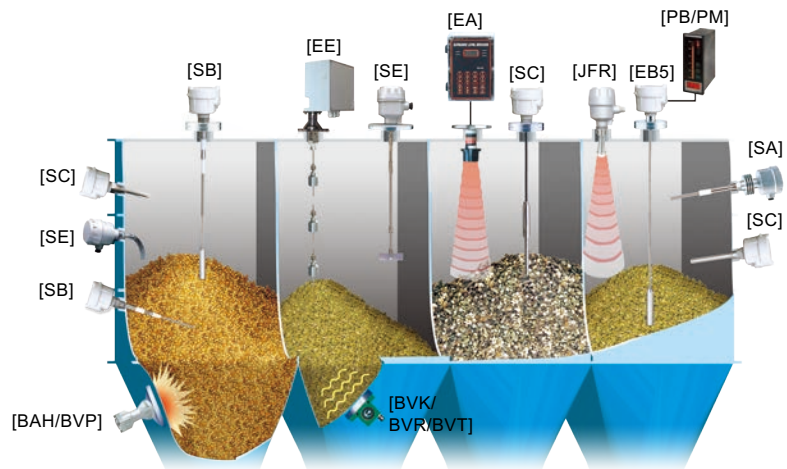
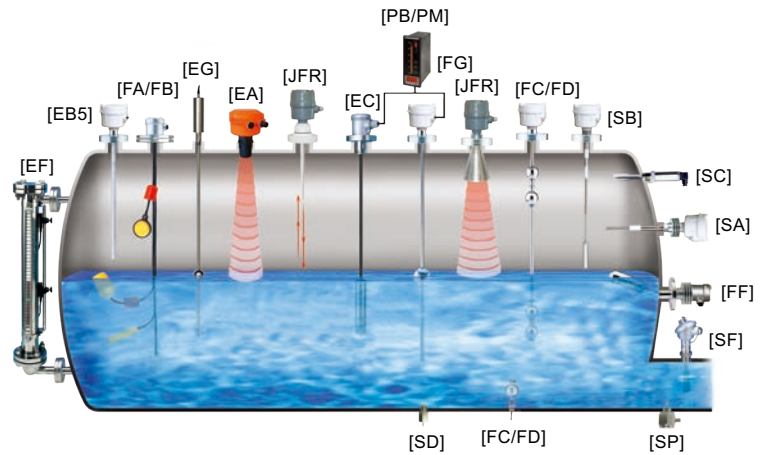
※以500mm為基數
 ※可調型SE173,176標示最長長度。

訂購注意事項:

1. 確認電壓 24Vac, 110V, 220V OR 240V, 50/60 Hz
2. 確認安裝方式 (側裝或上裝)
3. 注意原料比重
4. 確認桶壁是否安裝有架橋破壞器或振動馬達,若有,建議改用本公司靜電容分離型(SA140)
5. 確認葉片尺寸是否可插入法蘭片入口或桶壁開孔

EXAMPLES-OF-TANK-MOUNTING

- [FC/FD] 小型浮球/連桿浮球液位開關
- [FG] 浮球連續式液位傳送器
- [FF] 側裝式浮球液位開關
- [FA/FB] 電纜浮球液位開關
- [SP] 熱質式流量開關
- [SF] 葉片式流動開關
- [SD] 光電液位開關
- [SE] 阻旋式物位開關
- [SA] 靜電容物/液位開關
- [EC] 壓力式液位傳送器
- [SC] 振棒式物/液位開關
- [SC] 音叉式物/液位開關
- [EB5] 靜電容物/液位指示/傳送器
- [SB] 導納式物位開關
- [EG] 磁致伸縮式液位傳送器
- [EF] 磁性浮子式液面計
- [MEF] 迷你型磁性浮子式液面計
- [EA] 超音波物/液位指示/傳送器
- [JFR] FMCW 雷達波物/液位傳送器
- [EE] 重錘物位量測系統
- [ED] 微電腦型轉速監控器
- [SRT/SRS] 跑偏開關/拉繩開關
- [PB/PM] 微電腦型光棒顯示盤面電表
- [BRD/AE] 集塵機用膜片閥及順序控制器
- [BAH/BVP] 空氣鏈
- [BVK/BVR/BVT] 空氣振動器



桓達科技股份有限公司

23678 新北市土城工業區自強街16號
 TEL: 886 2 2269 6789 FAX: 886 2 2268 6682
 Email: info.tp@fine-tek.com http://www.fine-tek.com

上海凡宜科技電子(中國)有限公司

上海市閔行區都會路451號(201109)
 TEL: 86 21 6490 7260 FAX: 86 21 6490 7276
 Email: info.sh@fine-tek.com http://www.fineautomation.com.cn

FineTek Pte Ltd.

No. 60 Kaki Bukit Place, #07-06 Eunos Techpark 2
 Lobby B, Singapore 415979
 TEL: 65 6452 6340 FAX: 65 6734 1878
 Email: info.sg@fine-tek.com

FineTeK GmbH

Frankfurter Str. 62, OG D-65428 Ruesselsehim, Germany
 TEL: 49 6142 17608 0 FAX: 49 6142 17608 20
 Email: info@fine-tek.de

Aplus Finetek Sensor inc.

355 S. Lemon Ave, Suite D, Walnut, CA 91789
 TEL: 1 909 598 2488 FAX: 1 909 598 3188
 Email: peter.wu@aplusfine.com http://www.aplusfine.com



經銷商: