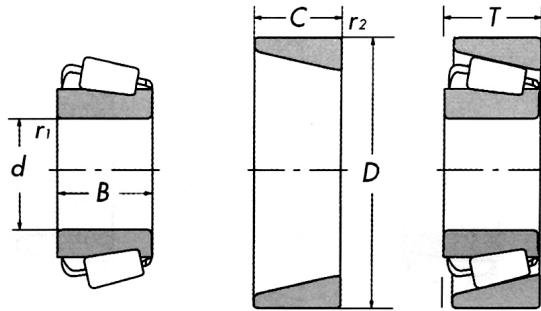


ISO 9001:2000	CONE DIMENSIONS			CONE WT.	FIT	CUP DIMENSIONS				CUP WT.	LOAD RATING						
Cone Number	d	B	r1	lbs	Cup Number	D	C	r2	T	lbs	Dynamic Cr (N)	Static Cor (N)					
	inch					inch											
<b>342A</b>	1.62	1.18	0.14	0.87	<b>332</b>	0.31	0.7	0.05	1.12	0.32	68500	75500					
<b>368</b>	2.00	0.87	0.06	0.75	<b>362</b> <b>362A</b>	3.54	0.62	0.08	1.57	0.38	17900	21500					
<b>368A</b>	2.00	0.87	0.14	0.74		3.50	0.65	0.05	1.62	0.38							
<b>369A</b>	1.87	0.87	0.14	0.83													
<b>385</b>	2.16	0.08	0.09	0.97	<b>382</b> <b>382A</b>	3.87	0.70	0.03	0.82	0.49	18115	22550					
<b>387A</b>	2.25	0.86	0.14	0.44		3.81	0.62	0.03	0.82	0.39							
<b>387AS</b>	2.25	0.86	0.20	0.86													
<b>390A</b>	2.50	0.86	0.06	1.28	<b>393</b> <b>394</b> <b>394A</b>	4.33	1.06	0.03	1.06	0.86	19238	25425					
<b>395</b>	2.50	0.86	0.14	1.17		4.33	0.86	0.03	0.86	0.62							
<b>395S</b>	2.62	0.86	0.14	1.15		4.33	0.74	0.05	0.86	0.57							
<b>460</b>	1.75	1.15	0.14	2.01	<b>453A</b>	4.25	0.87	0.03	1.09	0.93	26100	33525					
<b>480</b>	2.68	1.14	0.14	1.90	<b>472</b>	4.72	0.95	0.08	1.17	1.07	27675	38025					
<b>484</b>	2.75	1.14	0.08	1.82													
<b>495A</b>	3.00	1.17	0.14	2.78	<b>493</b>	5.37	0.87	0.13	1.18	1.18	29250	43200					
<b>580</b>	3.25	1.14	0.14	3.02	<b>572</b>	5.51	1.12	0.13	1.43	1.67	39375	58500					
<b>594</b>	3.75	1.43	0.14	3.18	<b>592A</b>	6.00	1.18	0.13	1.56	2.29	41175	64125					
<b>598A</b>	3.62	1.43	0.25	3.40													
<b>749A</b>	3.25	1.83	0.14	5.02	<b>742</b>	5.9	1.43	0.13	1.75	2.35	59625	83250					
<b>1755</b>	0.87	0.78	0.05	0.35	<b>1729</b>	2.24	0.62	0.05	0.76	0.22	8550	9113					
<b>1779</b>	0.93	0.78	0.03	0.31													
<b>2474</b>	1.12	0.93	0.03	0.60	<b>2420</b>	2.68	0.68	0.06	0.87	0.15	55000	64000					
<b>2475</b>	1.25	0.93	0.14	0.52													
<b>2558</b>	1.18	0.99	0.09	0.66	<b>2520</b> <b>2523</b>	2.61	0.81	0.13	1.00	0.26	71000	84000					
<b>2580</b>	1.25	0.99	0.03	0.65									2.75	0.75	0.05	0.93	0.37
<b>2585</b>	1.31	0.99	0.14	0.58													
<b>2780</b>	1.43	1.01	0.06	TBA	<b>2720</b>	3.00	0.75	0.13	0.93	0.40	16538	20475					
<b>2788</b>	1.50	1.01	0.14	0.68													
<b>2790</b>	1.31	1.01	0.06	TBA													

**GIVE US A CALL; WE CAN ASSIST YOU WITH QUOTES, SAMPLES, AND/OR QUESTIONS**

**CORPORATE - WEST COAST SALES**  
 47655 Warm Springs Blvd  
 Fremont, CA 94539  
 Toll Free: (800) 808-0348  
 Phone: (510) 623-1688

**MIDWEST SALES - DISTRIBUTION**  
 2800 Galvin Drive  
 Elgin, IL 60124  
 Toll Free: (877) 808-0348  
 Phone: (847) 836-8200

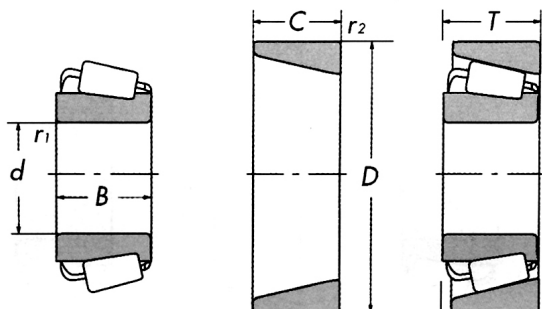


ISO 9001:2000	CONE DIMENSIONS			CONE WT. lbs	FIT Cup Number	CUP DIMENSIONS				CUP WT. lbs	LOAD RATING	
	d	B	r1			D	C	r2	T		Dynamic Cr (N)	Static Cor (N)
Cone Number	inch					inch						
<b>3386</b> <b>3490</b>	1.56 1.50	1.19 1.17	0.03 0.14	1.00 0.89	<b>3320</b> <b>3420</b>	3.15 3.12	0.93 0.93	0.13 0.13	0.15 0.15	0.46 0.57	20813 19800	24300 23850
<b>3585</b>	1.63	1.22	0.06	1.17	<b>3525</b>	3.44	0.94	0.13	1.19	0.65	23600	30100
<b>3780</b>	2.00	1.19	0.14	1.23	<b>3720</b>	3.67	0.94	0.13	1.19	0.62	25400	34300
<b>3877</b>	1.63	1.19	0.14	1.21	<b>3820</b>	3.38	0.94	0.13	1.19	0.64	20475	25875
<b>3982</b> <b>3984</b>	2.50 2.62	1.18 1.18	0.14 0.14	1.72 1.55	<b>3920</b>	4.44	0.94	0.13	1.19	0.99	27000	38925
<b>A6075</b>	0.75	0.44	0.04	0.08	<b>A6157</b>	1.57	0.38	0.05	0.47	0.08	3353	3533
<b>02475</b>	1.25	0.88	0.14	0.49	<b>02420</b>	2.69	0.69	0.06	0.88	0.33	13300	15800
<b>07097</b>	0.98	0.56	0.06	0.18	<b>07196</b>	1.97	0.38	0.04	1.06	0.08	6060	6650
<b>09062</b> <b>09067</b>	0.62 0.75	0.84 0.75	0.03 0.05	0.29 0.24	<b>09195</b> <b>09196</b>	1.93 1.93	0.56 0.68	0.05 0.06	0.78 0.90	0.18 0.18	8438 8920	8325 9100
<b>11590</b>	0.63	0.56	0.06	0.13	<b>11520</b>	1.69	0.38	0.06	0.56	0.09	3893	3870
<b>LM11749</b>	0.69	0.58	0.05	0.12	<b>LM11710</b>	1.57	0.42	0.05	0.55	0.06	5063	5063
<b>LM11949</b>	0.75	0.66	0.05	0.17	<b>LM11910</b>	1.78	0.48	0.05	0.61	0.10	6413	6503
<b>M12649</b>	0.84	0.72	0.05	0.24	<b>M12610</b>	1.97	0.55	0.05	0.69	0.13	8663	9000
<b>LM12749</b>	0.86	0.65	0.05	0.32	<b>LM12710</b>	1.78	0.48	0.05	0.61	0.08	6570	7538
<b>13685</b> <b>13686</b>	1.50 1.50	0.75 1.03	0.14 0.06	0.40 0.54	<b>13620</b> <b>13621</b>	2.71 2.71	0.59 0.59	0.03 0.09	1.62 1.62	0.23 0.22	11025 49000	13725 61000
<b>14118</b> <b>14123A</b> <b>14125A</b> <b>14131</b> <b>14136A</b> <b>14137A</b> <b>14138A</b>	1.18 1.25 1.25 1.31 1.37 1.37 1.37	0.75 1.05 0.77 0.77 1.05 0.77 0.77	0.03 0.17 0.14 0.03 0.03 0.06 0.14	0.55 0.56 0.48 0.46 0.49 0.43 0.42	<b>14274</b> <b>14276</b>	2.71 2.71	0.62 0.62	0.13 0.05	1.56 1.56	0.28 0.29	10575 10575	13725 12600

**FIT BELIEVES IN LONG-TERM, WIN-WIN BUSINESS RELATIONSHIPS**

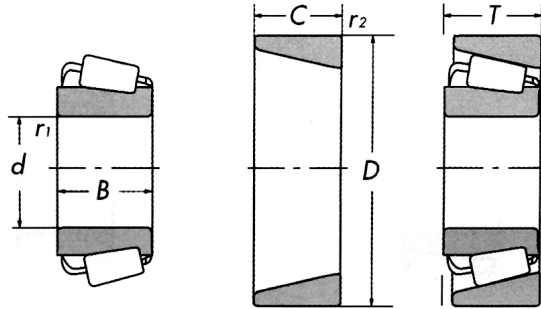
**CORPORATE - WEST COAST SALES**  
 47655 Warm Springs Blvd  
 Fremont, CA 94539  
 Toll Free: (800) 808-0348  
 Phone: (510) 623-1688

**MIDWEST SALES - DISTRIBUTION**  
 2800 Galvin Drive  
 Elgin, IL 60124  
 Toll Free: (877) 808-0348  
 Phone: (847) 836-8200



ISO 9001:2000 Cone Number	CONE DIMENSIONS			CONE WT. lbs	FIT Cup Number	CUP DIMENSIONS				CUP WT. lbs	LOAD RATING	
	d	B	r1			D	C	r2	T		Dynamic Cr (N)	Static Cor (N)
inch			inch									
15100	1.00	0.81	0.14	0.47	15245 15250 15250X	2.44	0.56	0.05	0.75	0.18	10350	11925
15101	1.00	0.81	0.03	0.47								
15106	1.06	0.81	0.03	0.45								
15112	1.12	0.81	0.14	0.42								
15113	1.12	0.81	0.03	0.43								
11517	1.18	0.81	0.05	0.42								
15118	1.18	0.81	0.14	0.39								
15120	1.18	0.81	0.03	0.40								
15123	1.25	0.75	SPCL	0.33								
15578	1.00	0.68	0.05	0.32	15520 15523	2.25	0.53	0.06	0.68	0.15	8888	11138
15580	1.06	0.68	0.14	0.30								
15590	1.12	0.68	0.14	0.27								
17887	1.78	0.81	0.08	0.59	17831	3.15	0.59	0.05	0.78	0.29	13950	17663
18590	1.63	0.69	0.14	0.43	18520	2.88	0.50	0.06	0.66	0.18	44500	12150
21075	0.75	0.86	0.06	0.34	21212	2.13	0.63	0.09	0.88	0.21	9670	9560
L21549	0.63	0.43	0.05	0.07	L21511	1.38	0.34	0.05	0.43	0.04	3160	3130
24780	1.63	0.91	0.14	0.61	24720	3.00	0.69	0.03	0.88	0.33	14850	18450
25577	1.68	1.00	0.14	0.82	25520 25521 25523	3.26	0.75	0.03	0.93	0.44	17213	22275
25578	1.68	1.00	0.09	0.83								
25580	1.75	1.00	0.14	0.77								
25590	1.79	1.00	0.14	0.74								
25877	1.37	0.96	0.06	0.67	25820 25821	2.87	0.75	0.09	0.93	0.36	17700	21900
25880	1.43	0.96	0.06	0.77								
26884	1.69	1.00	0.14	0.71	26823	3.00	0.81	0.06	1.00	0.49	17325	22163
28580	2.00	1.00	0.14	1.02	28521	3.62	0.78	0.03	0.96	0.54	20600	29200
28584	2.06	1.00	0.14	0.94								
28678	2.00	0.96	0.14	1.25	28621 28622	3.81	0.76	0.03	0.96	0.55	20025	29025
28680	2.18	0.96	0.14	1.08								

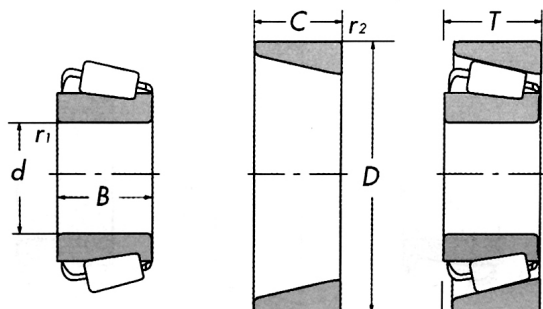
**FIT SPECIALIZES IN BEARINGS, SEALS, AND CASTINGS**



ISO 9001:2000	CONE DIMENSIONS			CONE WT. lbs	FIT Cup Number	CUP DIMENSIONS				CUP WT. lbs	LOAD RATING	
	d	B	r1			D	C	r2	T		Dynamic Cr (N)	Static Cor (N)
Cone Number	inch					inch						
<b>28985</b>	2.38	1.00	0.14	1.17	<b>28921</b>	3.94	0.78	0.13	1.00	0.49	20475	30375
<b>29580</b>	2.36	1.00	0.14	1.58	<b>29520</b>	4.25	0.75	0.13	1.00	0.60	22900	36300
<b>29585</b>	2.50	1.00	0.14	1.43	<b>29521</b>	4.33	0.75	0.05	1.00	0.74		
<b>29590</b>	2.62	1.00	0.14	1.28								
<b>LM29748</b>	1.50	0.72	SPCL	0.32	<b>LM29710</b>	2.56	0.55	0.05	0.71	0.17	9563	12375
<b>LM29749</b>	1.50	0.72	0.09	0.34	<b>LM29711</b>	2.56	0.62	0.05	0.78	0.21	9563	12375
<b>33262</b>	2.62	1.18	0.14	2.18	<b>33462</b>	4.62	0.93	0.13	1.18	0.95	26775	40275
<b>33269</b>	2.68	1.18	0.14	1.90								
<b>33275</b>	2.75	1.18	0.14	1.81								
<b>33287</b>	2.87	1.18	0.14	1.62								
<b>39581</b>	2.25	1.18	0.31	2.18	<b>39520</b>	4.44	0.94	0.13	1.19	0.79	31950	45450
<b>39585</b>	2.50	1.18	0.03	1.97								
<b>39590</b>	2.62	1.18	0.14	1.80								
<b>42368</b>	3.69	1.14	0.12	2.72	<b>42584</b>	5.84	0.84	0.12	1.13	1.22	31500	49050
<b>L44643</b>	1.00	0.58	0.05	0.19	<b>L44610</b>	1.98	0.42	0.05	0.56	0.08	6210	7200
<b>L44649</b>	1.06	0.58	0.14	0.17								
<b>45289</b>	2.25	1.22	0.03	1.65	<b>45220</b>	4.13	0.94	0.13	1.19	0.76	29250	38250
<b>L45449</b>	1.14	0.58	0.14	0.17	<b>L45410</b>	1.98	0.42	0.05	0.56	0.08	6030	7650
<b>47680</b>	3.00	1.31	0.03	2.95	<b>47620</b>	5.25	1.03	0.13	1.31	1.24	34650	53325
<b>47686</b>	3.25	1.31	0.14	2.50								
<b>LM48548</b>	1.38	0.72	SPCL	0.35	<b>LM48510</b>	2.56	0.55	0.05	0.71	0.19	10688	12938
					<b>LM48511</b>	2.56	0.64	0.05	0.80	0.25	10688	12938
<b>LM67043</b>	1.12	0.66	SPCL	0.34	<b>LM67010</b>	2.33	0.47	0.05	0.63	0.14	7763	9338
<b>LM67048</b>	1.25	0.66	SPCL	0.28								
<b>L68149</b>	1.38	0.66	SPCL	0.27	<b>L68111</b>	2.36	0.47	0.05	0.63	0.14	7875	10575
<b>JL69349</b>	1.50	0.67	SPCL	0.30	<b>JL69310</b>	2.48	0.53	0.05	0.67	0.16	8663	11700
<b>LM78349</b>	1.38	0.67	SPCL	0.27	<b>LM78310A</b>	2.44	0.54	0.06	0.66	0.16	8550	11250

**FIT STRIVES FOR 100% IN QUALITY PRODUCTS**
**CORPORATE - WEST COAST SALES**  
 47655 Warm Springs Blvd  
 Fremont, CA 94539  
 Toll Free: (800) 808-0348  
 Phone: (510) 623-1688

**MIDWEST SALES - DISTRIBUTION**  
 2800 Galvin Drive  
 Elgin, IL 60124  
 Toll Free: (877) 808-0348  
 Phone: (847) 836-8200



ISO 9001:2000	CONE DIMENSIONS			CONE WT.	FIT	CUP DIMENSIONS				CUP WT.	LOAD RATING	
	d	B	r1			D	C	r2	T		Dynamic Cr (N)	Static Cor (N)
Cone Number	inch			lbs	Cup Number	inch				lbs		
M84548	1.00	0.77	0.06	0.34	M84510	2.25	0.58	0.06	0.77	0.19	9563	11025
M86649	1.19	0.84	0.06	0.46	M86610	2.53	0.66	0.06	0.84	0.28	11475	14513
M88046	1.25	0.87	0.06	0.54	M88010	2.69	0.69	0.06	0.88	0.32	12488	15863
M88048	1.31	0.87	0.03	0.52								
HM88630	1.00	1.00	0.03	0.86	HM88610	2.84	0.78	0.09	1.00	0.41	11475	14513
HM89446	1.38	1.13	0.14	0.87	HM89411	3.00	0.91	0.03	1.16	0.57	17663	2385
LM102949	1.78	0.78	0.14	0.47	LM102910	2.89	0.62	0.03	0.77	0.22	12038	16875
LM104947A	1.96	0.87	0.02	0.70	LM104911	3.25	0.65	0.05	0.85	0.29	15975	21600
JLM104948	1.96	0.84	0.12	0.68	JLM104910	3.22	0.66	0.02	0.86	0.28	15975	21600
LM104949	2.00	0.87	0.14	0.66	LM104912	3.26	0.65	0.05	0.85	0.30	15975	21600
JM205149	1.97	1.10	0.12	0.16	JM205110	3.54	0.91	0.10	1.10	0.54	25700	34600
HM212046	2.50	1.51	0.14	3.02	HM212010	4.81	1.17	0.06	1.50	1.32	42300	55125
HM212049	2.62	1.51	0.14	2.80	HM212011	4.81	1.17	0.13	1.50	1.31	12200	62700
HM218248	3.54	1.57	0.28	3.91	HM218210	5.79	1.28	0.14	1.57	1.75	51525	77625
LM300849	1.61	0.71	SPCL	0.36	LM300811	2.68	0.53	0.06	0.69	0.18	9788	13050
LM501349	1.63	0.78	0.14	0.5	LM501310	2.89	0.58	0.03	1.63	0.24	12263	15075
JLM506849	2.17	0.91	0.06	0.82	JLM506810	3.54	0.73	0.02	0.91	0.41	17775	24975
JM511946	2.56	1.10	0.12	1.58	JM511910	4.33	0.89	0.10	1.10	0.75	29400	43900
HM518445	3.50	1.56	0.25	4.52	HM518410	6.00	1.19	0.13	1.56	1.68	56925	82125
LM603049	1.78	0.78	0.14	0.55	LM603011	3.06	0.59	0.03	0.78	0.27	12600	15975
					LM603012	3.06	0.65	0.03	0.84	0.31	12600	15975
JM714249	2.95	1.16	0.12	1.93	JM714210	4.72	0.98	0.1	1.22	0.94	29025	44550
M802048	1.63	1.01	0.14	0.89	M802011	3.25	0.80	0.13	1.05	0.50	4950	25300
HM807040	1.75	1.43	0.14	2.51	HM807010	4.13	1.13	0.13	1.44	1.11	31275	43200
HM807046	2.00	1.43	0.14	2.23								

**FIT'S PRICES ARE EXTREMELY COMPETITIVE**
**CORPORATE - WEST COAST SALES**  
 47655 Warm Springs Blvd  
 Fremont, CA 94539  
 Toll Free: (800) 808-0348  
 Phone: (510) 623-1688

**MIDWEST SALES - DISTRIBUTION**  
 2800 Galvin Drive  
 Elgin, IL 60124  
 Toll Free: (877) 808-0348  
 Phone: (847) 836-8200