

Dialight



Projecteur à LED DuroSite® - CE

Pour applications industrielles intérieures et extérieures



On when it matters most.

Des produits et des solutions qui protègent votre entreprise





Fonctionnalités et avantages

- Garantie inconditionnelle de 10 ans
- Classement L70 pour >100,000 heures @ 25°C t ambiante
- Allumages et extinctions instantanés
- Tension universelle 100-277V CA, 50/60Hz
- Indice de rendu de couleur supérieur en comparaison des HPS, LPS, MV
- Sans mercure
- Résiste aux chocs et aux vibrations
- Durée de service plus longue grâce à la technologie de compensation de température
- Compartiment pour câbles isolé
- Bandes de sécurité intégrales

Application

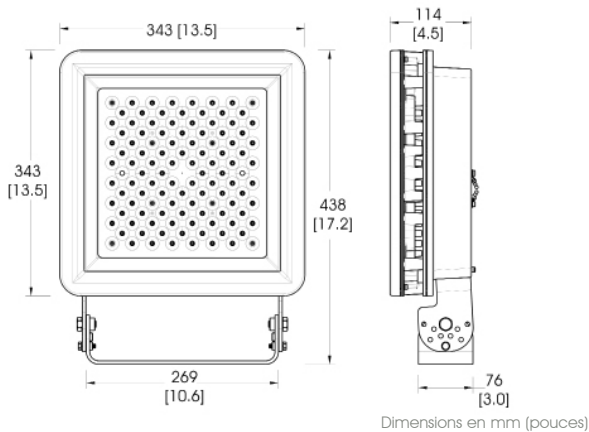
Le projecteur à LED DuroSite® représente l'avenir de l'éclairage basse consommation pour les applications industrielles dans le monde entier. Ce luminaire consomme au minimum 50 % d'énergie en moins que les lampes HID classiques, tout en réduisant le besoin de maintenance et les émissions de carbone. Ce luminaire associe la technologie LED de pointe à des optiques brevetées pour une répartition optique comparable à celle d'autres sources de lumière classiques.

Projecteur à LED DuroSite - CE

Modèle standard



Brevet en instance



Certifications et classements

- CE
- EN55015
- EN61547
- EN60598-1
- EN61000-3-2
- EN62031
- EN62471
- IP66/67 conforme à EN60529
- IK07

Caractéristiques mécaniques :

Poids du luminaire :

15 000 - 13 500 lm :	14 kg
11 500 - 10 500 lm :	12 kg

Poids d'expédition :

15 000 - 13 500 lm :	15,5 kg
11 500 - 10 500 lm :	14 kg

Pose :

Support de pose à tourillon compris

Entrée :

entrées de câble M20 (2)

Caractéristiques électriques :

Tension de service : 100 – 277 V CA 50/60Hz

Consommation totale d'électricité du système : Voir tableau

Temp. de service : de -40°C à +65°C

Harmoniques : IEC 61000-3-2

Exigences relatives au bruit/normes/ CEM : EN 55015 - conduction et rayonnement
EN 61000-3-2, EN 61000-4-2,
EN 61000-4-3, EN 61000-4-4,
EN 61000-4-5, EN 61000-4-6,
EN 61000-4-11

Protection contre les surtensions transitoires : EN61000-4-5
Dispositifs de protection aptes à 20kV
Vérfié à 6kV/2ohms par un laboratoire d'essai indépendant

THD : <20 %

Facteur de puissance : > 0,9

Matériaux :

Boîtier : aluminium sans cuivre

Support : acier inoxydable 304

Rèvêtement : peinture supérieure double couche
- enduit polyester étanche
- Résine epoxy résistant aux produits chimiques

Lentille : Verre trempé

Caractéristiques photométriques :

IRC : 75

Tc : 5000K (blanc froid)

Angle de champ : 140° x 115°
115° x 140°
115°
93°
52°
23°

Fichiers IES : Disponible sur www.dialight.com

Sauf indication contraire, toutes les valeurs sont des valeurs types
Toutes les valeurs en lumens sont des valeurs types
(tolérance +/- 10 %)

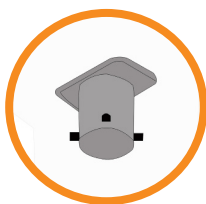
Projecteur à LED DuroSite - CE

Accessoires de pose



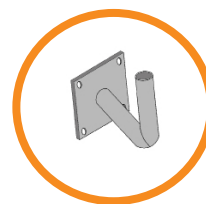
HZXSAFECBLS

- Kit câbles sécurisé
- Le kit comprend : (2) câbles sécurisés



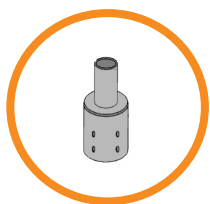
FLX-1TPT-20DB¹

- Capuchon à colonne et barre, pose 2-3/8"
- Le kit comprend : Capuchon à colonne, vis pour la barre et accessoires de pose



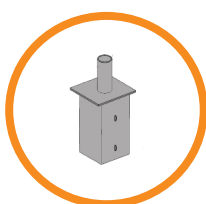
FLX-1RAB-20DB

- Support de pose angle droit pour pose de luminaire 2-3/8"
- Le kit comprend : Support angle droit



FLX-3RPA-20DB FLX-4RPA-20DB

- Réducteur pour barre supérieure ronde OD 3" ou 4" pour pose de luminaire 2-3/8"
- Le kit comprend : Vis et réducteur



FLX-4SPA-20DB FLX-5SPA-20DB FLX-6SPA-20DB

- Adaptateur de colonne interne à barre carrée 4", 5" ou 6" pour pose de luminaire 2-3/8"
- Le kit comprend : Adaptateur



FLX-2LBH-20DB

- Applique pour 2 luminaires, pose de 2-3/8", espacement 21"
- Le kit comprend : Applique, vis pour barre



FLX-3LBH-20DB

- Applique pour 3 luminaires, pose de 2-3/8", espacement 21"
- Le kit comprend : Applique, vis pour barre



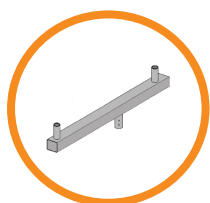
FLX-4LBH-20DB

- Applique pour 4 luminaires, pose de 2-3/8", espacement 21"
- Le kit comprend : Applique, vis pour barre



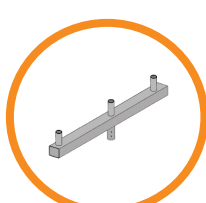
FLX-4RBH-20DB

- Applique pour 4 luminaires, pose de 2-3/8", espacement 21"
- Kit includes: Applique, vis pour barre



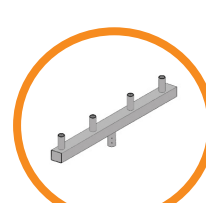
FLX-2RSR-20DB

- Applique pour 2 luminaires, pose de 2-3/8", espacement 21"
- Le kit comprend : Applique, vis pour barre



FLX-3RSR-20DB

- Applique pour 3 luminaires, pose de 2-3/8", espacement 21"
- Le kit comprend : Applique, vis pour barre



FLX-4RSR-20DB

- Applique pour 4 luminaires, pose de 2-3/8", espacement 21"
- Le kit comprend : Applique, vis pour barre

¹Les supports et adaptateurs nécessitent le capuchon à colonne (FLX-1TPT-20DB) pour la pose du projecteur. Capuchon à colonne et barre vendu séparément.

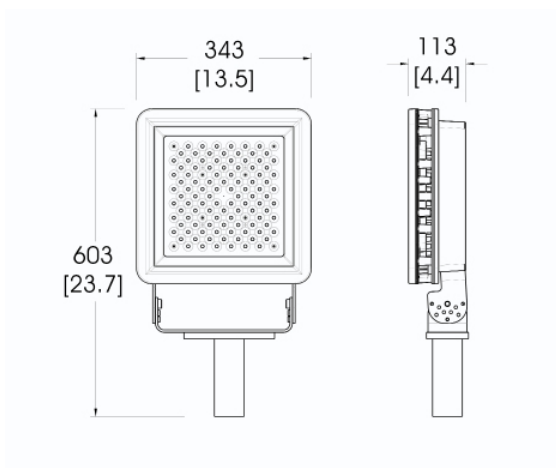
Projecteur à LED DuroSite - CE

Options de pose

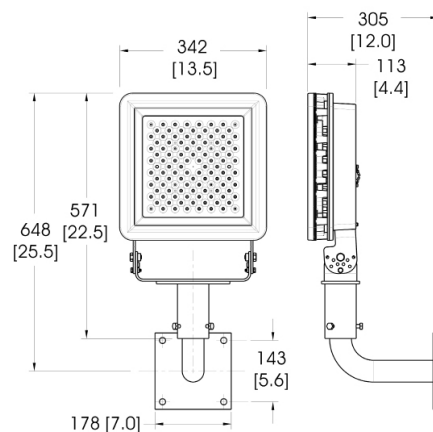


Produit livré avec support installé
 (Le support dispose de positions de verrouillage 0°, (±) 22,5°, (±) 45°, (±) 67,5°, et 90°)

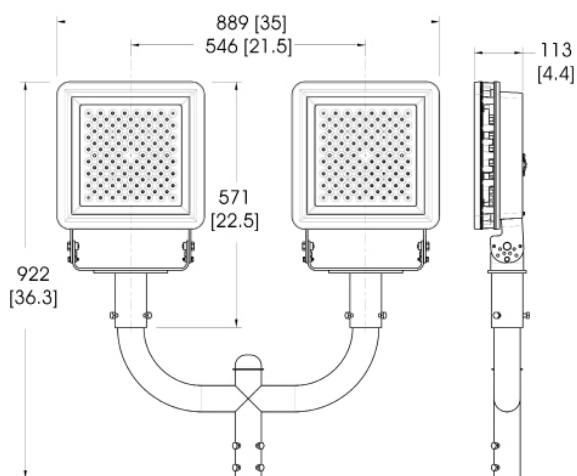
FLX-1RAB-20DB



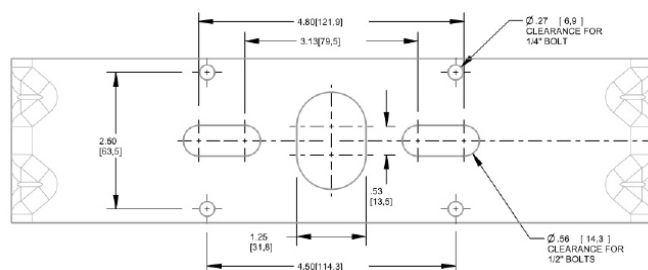
FLX-1TPT-20DB



FLX-2LBH-20DB



Support de pose installé en usine



Projecteur à LED DuroSite - CE

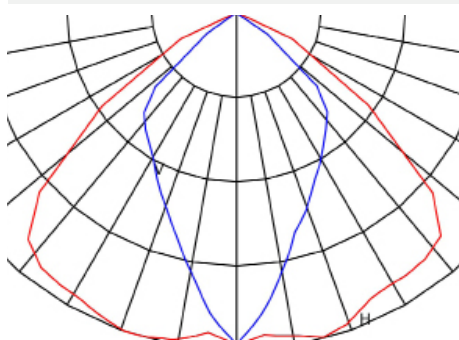
Informations de commande et schémas de répartition de lumière

Référence	Lumens lumineuse initial	Puissance en watts	Lm/W	Indice de protection	Tension	Température de couleur	Lentille	Angle de faisceau	Angle de champ
FLE466MC4NG	15 000	130	115	IP66 / 67	100 – 277 V CA	5000K (blanc froid)	Verre trempé transparent	45°	115°
FLE476MC4NG	14 750	130	113	IP66 / 67	100 – 277 V CA	5000K (blanc froid)	Verre trempé transparent	105° x 70°	140° x 115°
FLE467MC4NG	14 750	130	113	IP66 / 67	100 – 277 V CA	5000K (blanc froid)	Verre trempé transparent	70° x 105°	115° x 140°
FLE455MC4NG	14 500	140	104	IP66 / 67	100 – 277 V CA	5000K (blanc froid)	Verre trempé transparent	27°	93°
FLE444MC4NG	14 500	140	104	IP66 / 67	100 – 277 V CA	5000K (blanc froid)	Verre trempé transparent	26°	52°
FLE422MC4NG	13 500	140	96	IP66 / 67	100 – 277 V CA	5000K (blanc froid)	Verre trempé transparent	12°	23°
FLE276MC2NG	11 500	109	105	IP66 / 67	100 – 277 V CA	5000K (blanc froid)	Verre trempé transparent	45°	115°
FLE267MC2NG	11 500	109	105	IP66 / 67	100 – 277 V CA	5000K (blanc froid)	Verre trempé transparent	105° x 70°	140° x 115°
FLE266MC2NG	11 250	109	103	IP66 / 67	100 – 277 V CA	5000K (blanc froid)	Verre trempé transparent	70° x 105°	115° x 140°
FLE255MC2NG	11 000	109	101	IP66 / 67	100 – 277 V CA	5000K (blanc froid)	Verre trempé transparent	27°	93°
FLE244MC2NG	10 500	109	96	IP66 / 67	100 – 277 V CA	5000K (blanc froid)	Verre trempé transparent	26°	52°
FLE222MC2NG	10 750	109	99	IP66 / 67	100 – 277 V CA	5000K (blanc froid)	Verre trempé transparent	12°	23°

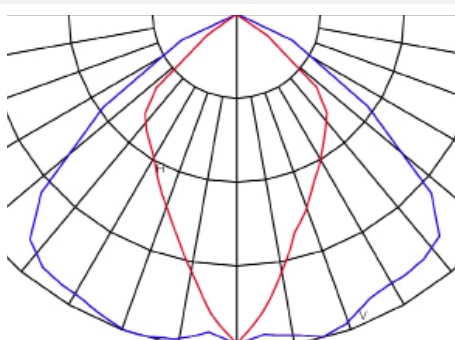
Sauf indication contraire, toutes les valeurs sont des valeurs types. Les valeurs en lumens sont des valeurs types (tolérance +/-10 %)

Les références listées dans le tableau ci-dessus sont en gris enduit poudre. Pour obtenir le bronze poudre, remplacer le 10e caractère par un **Z**. FLE244MC2NG devient FLE244MC2ZG

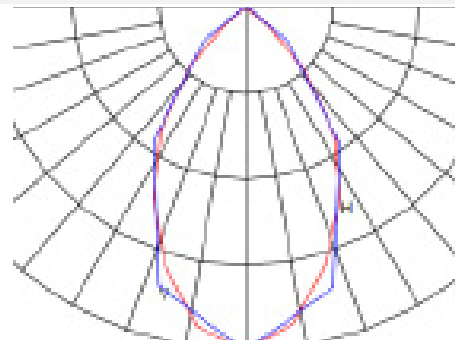
Diagrammes de répartition lumineuse



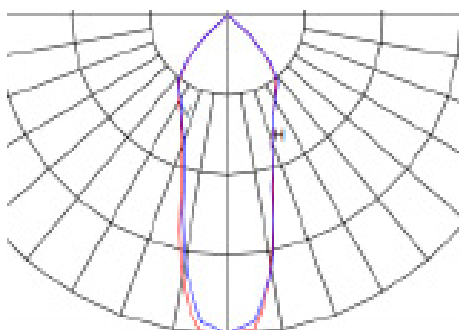
Angle de champ = 140° x 115°



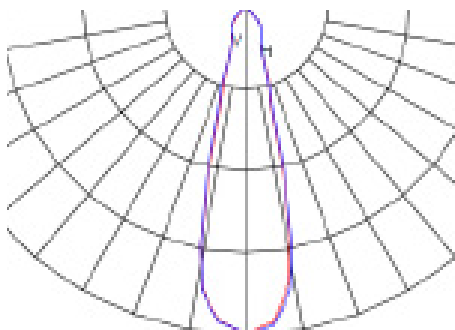
Angle de champ = 115° x 140°



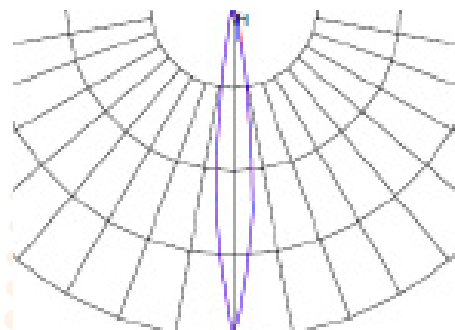
Angle de champ = 115°



Angle de champ = 93°



Angle de champ = 52°



Angle de champ = 23°

