



Outdoor-Gehäuse
Serie OUT

Serie OUT

Unsere Gehäuseserie OUT bietet durch die doppelwandige Konstruktion eine natürliche Luftzirkulation. Durch einen stabilen Edelstahlrahmen mit DIN-Lochung im 25mm Raster ergeben sich zahlreiche Montagemöglichkeiten, die durch weitere Streben, 19"-Schielen oder eine Montageplatte erweitert werden können. Durch das modulare System mit separaten Seitenwänden können sowohl Einzelschränke als auch Anreihenschränke, mit Verbindungsrahmen, auf Basis des Grundschrankes realisiert werden, ohne auf die Doppelwandigkeit zu verzichten.



Our Cabinet series OUT provides a natural air circulation through the double-walled construction. The rugged stainless steel frame with 25mm perforated rails gives you many mounting possibilities, these can be increased by additional mounting parts like vertical, horizontal and 19" rails and mounting plates. Thanks to the modular system with separated side panels the cabinet can be used as a stand alone unit or can be lined up with the optional available buying kit, without losing the double-walled feature.



- UV-beständige Pulverbeschichtung, RAL 7035/7046
- Doppelwandige Konstruktion aus Aluminium
- Umlaufende PUR-Dichtungen an allen Anbauteilen, Schutzart IP65
- Rahmen und 25mm DIN-Rasterung aus Edelstahl
- Sockel 100mm aus pulverbeschichtetem Edelstahl
- Lieferumfang: Rahmen, Sockel, Dach, Rückseite, Tür, Bodenblech
- Optional: Seitenteile mit passendem Kühlgerät

- UV-protective powder coating, RAL 7035/7046
- Double-walled construction out of aluminum
- All round PUR gasket, protection rating IP65
- Frame and 25mm perforated rails out of stainless steel
- Plinth 100mm out of powder coated stainless steel
- Delivery contents: frame, plinth, roof, back panel, door and gland plate
- Optional: Side panels with suitable cooling unit

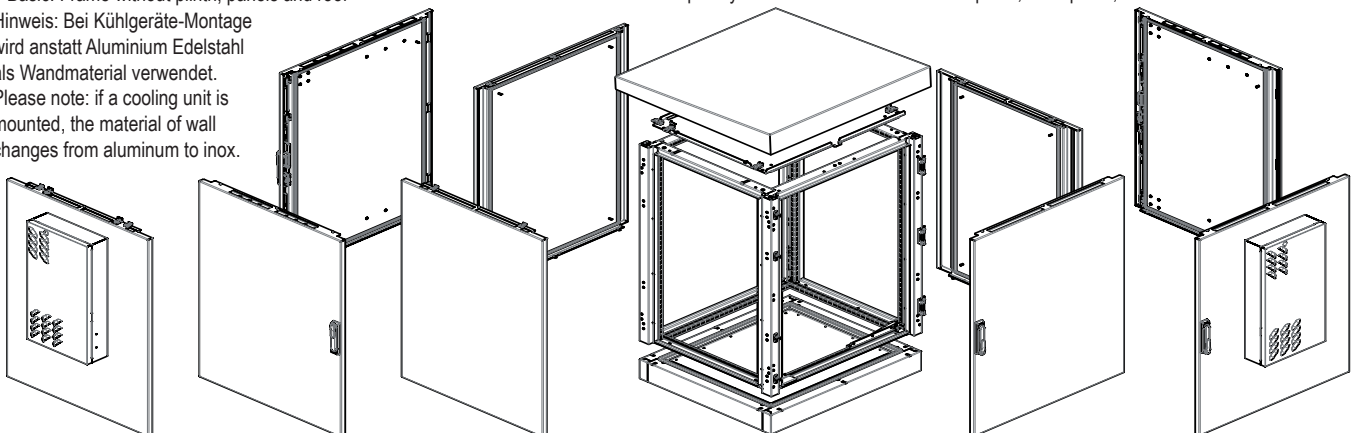
Serie OUT Series OUT	Abmessungen Dimensions			Höhe Height	Seitenwände Side panels	Montageplatte Mounting plate
Bestell-Nr. Order-Code	Grundschrank/Basic ¹ HxBxT (mm)	Lichter Raum/Clearances HxBxT (mm)	Komplett/Complete ² HxBxT (mm)	U	27mm tief 1 Satz = 2 St.	
08.CO2.065.060.060	600 x 650 x 600	550 x 548 x 450	807 x 704 x 654	12	08.CZSW.000.060.060	08.CZMP.065.060.000
08.CO2.065.080.060	800 x 650 x 600	750 x 548 x 450	1007 x 704 x 654	16	08.CZSW.000.080.060	08.CZMP.065.080.000
08.CO2.080.080.040	800 x 800 x 400	750 x 675 x 250	1007 x 854 x 454	16	08.CZSW.000.080.040	08.CZMP.080.080.000
08.CO2.065.100.060	1000 x 650 x 600	950 x 548 x 450	1207 x 704 x 654	21	08.CZSW.000.100.060	08.CZMP.065.100.000
08.CO2.080.100.050	1000 x 800 x 500	950 x 675 x 350	1207 x 854 x 554	21	08.CZSW.000.100.050	08.CZMP.080.100.000
08.CO2.080.120.080	1200 x 800 x 800	1150 x 675 x 650	1407 x 854 x 854	25	08.CZSW.000.120.080	08.CZMP.080.120.000
08.CO2.100.120.070	1200 x 1000 x 700	1150 x 875 x 550	1407 x 1054 x 754	25	08.CZSW.000.120.070	08.CZMP.100.120.000
08.CO2.065.140.060	1400 x 650 x 600	1350 x 548 x 450	1607 x 704 x 654	30	08.CZSW.000.140.060	08.CZMP.065.140.000
08.CO2.065.160.040	1600 x 650 x 400	1550 x 548 x 250	1807 x 704 x 454	34	08.CZSW.000.160.040	08.CZMP.065.160.000
08.CO2.080.160.070	1600 x 800 x 700	1550 x 675 x 550	1807 x 854 x 754	34	08.CZSW.000.160.070	08.CZMP.080.160.000
08.CO2.080.160.100	1600 x 800 x 1000	1550 x 675 x 850	1807 x 854 x 1054	34	08.CZSW.000.160.100	08.CZMP.080.160.000
08.CO2.100.160.080	1600 x 1000 x 800	1550 x 875 x 650	1807 x 1054 x 854	34	08.CZSW.000.160.080	08.CZMP.100.160.000

¹ Grundschrank: Rahmen ohne Sockel, Wand und Dach
Basic: Frame without plinth, panels and roof

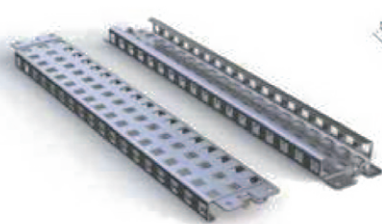
Hinweis: Bei Kühlgeräte-Montage wird anstatt Aluminium Edelstahl als Wandmaterial verwendet.

Please note: if a cooling unit is mounted, the material of wall changes from aluminum to inox.

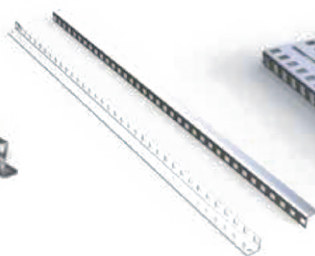
² Komplett montiert: Rahmen mit 100mm Sockel, Rückwand, Tür und Dach
Completely mounted: Frame with 100mm plinth, back-panel, door and roof



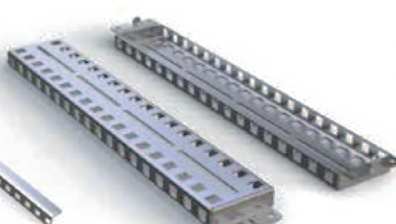
Befestigungsschienen Mounting rails	Abmessungen Dimensions	Höhe Height	Vertikale Schiene (H) Vertical rail (H)	Horizontale Schiene (B) Horizontal rail (W)	Horizontale Schiene (T) Horizontal rail (D)
für Schranktyp for cabinet type	Grundschränk/Basic HxBxT (mm)	U	1 Satz = 2 St.	1 Satz = 2 St.	1 Satz = 2 St.
08.COU2.065.060.060	600 x 650 x 600	12	08.CZBH.000.060.000	08.CZBB.065.000.000	08.CZBT.000.000.060
08.COU2.065.080.060	800 x 650 x 600	16	08.CZBH.000.080.000	08.CZBB.065.000.000	08.CZBT.000.000.060
08.COU2.080.080.040	800 x 800 x 400	16	08.CZBH.000.080.000	08.CZBB.080.000.000	08.CZBT.000.000.040
08.COU2.065.100.060	1000 x 650 x 600	21	08.CZBH.000.100.000	08.CZBB.065.000.000	08.CZBT.000.000.060
08.COU2.080.100.050	1000 x 800 x 500	21	08.CZBH.000.100.000	08.CZBB.080.000.000	08.CZBT.000.000.050
08.COU2.080.120.080	1200 x 800 x 800	25	08.CZBH.000.120.000	08.CZBB.080.000.000	08.CZBT.000.000.080
08.COU2.100.120.070	1200 x 1000 x 700	25	08.CZBH.000.120.000	08.CZBB.100.000.000	08.CZBT.000.000.070
08.COU2.065.140.060	1400 x 650 x 600	30	08.CZBH.000.140.000	08.CZBB.065.000.000	08.CZBT.000.000.060
08.COU2.065.160.040	1600 x 650 x 400	34	08.CZBH.000.160.000	08.CZBB.065.000.000	08.CZBT.000.000.040
08.COU2.080.160.070	1600 x 800 x 700	34	08.CZBH.000.160.000	08.CZBB.080.000.000	08.CZBT.000.000.070
08.COU2.080.160.100	1600 x 800 x 1000	34	08.CZBH.000.160.000	08.CZBB.080.000.000	08.CZBT.000.000.100
08.COU2.100.160.080	1600 x 1000 x 800	34	08.CZBH.000.160.000	08.CZBB.100.000.000	08.CZBT.000.000.080



Befestigungsschiene



19"-Schiene



Befestigungsprofil N



Befestigungsprofil L

19"-Schiene 19"-Rails	Abmessungen Dimensions	Höhe Height	19"-Schiene 19"-Rail	Befestigungsprofil N Installation profile N	Befestigungsprofil L Installation profile L
für Schranktyp for cabinet type	Grundschränk/Basic HxBxT (mm)	U	1 Satz = 2 St.	1 Satz = 2 St.	1 Satz = 2 St.
08.COU2.065.060.060	600 x 650 x 600	12	08.CZ19.000.060.000	08.CZBN.000.000.060	
08.COU2.065.080.060	800 x 650 x 600	16	08.CZ19.000.080.000	08.CZBN.000.000.060	
08.COU2.080.080.040	800 x 800 x 400	16	08.CZ19.000.080.000	08.CZBN.000.000.040	08.CZBL.000.000.040
08.COU2.065.100.060	1000 x 650 x 600	21	08.CZ19.000.100.000	08.CZBN.000.000.060	
08.COU2.080.100.050	1000 x 800 x 500	21	08.CZ19.000.100.000	08.CZBN.000.000.050	08.CZBL.000.000.050
08.COU2.080.120.080	1200 x 800 x 800	25	08.CZ19.000.120.000	08.CZBN.000.000.080	08.CZBL.000.000.080
08.COU2.100.120.070	1200 x 1000 x 700	25	08.CZ19.000.120.000		08.CZBL.000.000.070
08.COU2.065.140.060	1400 x 650 x 600	30	08.CZ19.000.140.000	08.CZBN.000.000.060	
08.COU2.065.160.040	1600 x 650 x 400	34	08.CZ19.000.160.000	08.CZBN.000.000.040	
08.COU2.080.160.070	1600 x 800 x 700	34	08.CZ19.000.160.000	08.CZBN.000.000.070	08.CZBL.000.000.070
08.COU2.080.160.100	1600 x 800 x 1000	34	08.CZ19.000.160.000	08.CZBN.000.000.100	08.CZBL.000.000.100
08.COU2.100.160.080	1600 x 1000 x 800	34	08.CZ19.000.160.000		08.CZBL.000.000.040

Verbindungsrahmen Baying Kit	Abmessungen Dimensions	Bestell-Nr. Order-Code
für Schranktyp for cabinet type	Grundschränk/Basic HxBxT (mm)	
08.COU2.065.060.060	600 x 650 x 600	08.CZVR.000.060.060
08.COU2.065.080.060	800 x 650 x 600	08.CZVR.000.080.060
08.COU2.080.080.040	800 x 800 x 400	08.CZVR.000.080.040
08.COU2.065.100.060	1000 x 650 x 600	08.CZVR.000.100.060
08.COU2.080.100.050	1000 x 800 x 500	08.CZVR.000.100.050
08.COU2.080.120.080	1200 x 800 x 800	08.CZVR.000.120.080
08.COU2.100.120.070	1200 x 1000 x 700	08.CZVR.000.120.070
08.COU2.065.140.060	1400 x 650 x 600	08.CZVR.000.140.060
08.COU2.065.160.040	1600 x 650 x 400	08.CZVR.000.160.040
08.COU2.080.160.070	1600 x 800 x 700	08.CZVR.000.160.070
08.COU2.080.160.100	1600 x 800 x 1000	08.CZVR.000.160.100
08.COU2.100.160.080	1600 x 1000 x 800	08.CZVR.000.160.080



Verbindungsrahmen



Rahmen für Betonsockel

Rahmen für Betonsockel Frame for concrete base	Abmessungen Dimensions
Bestell-Nr. Order-Code	BxT (mm)
08.CZBR.065.000.040	650 x 400
08.CZBR.065.000.060	650 x 600
08.CZBR.080.000.040	800 x 400
08.CZBR.080.000.050	800 x 500
08.CZBR.080.000.070	800 x 700
08.CZBR.080.000.080	800 x 800
08.CZBR.080.000.100	800 x 1000
08.CZBR.100.000.070	1000 x 700
08.CZBR.100.000.080	1000 x 800