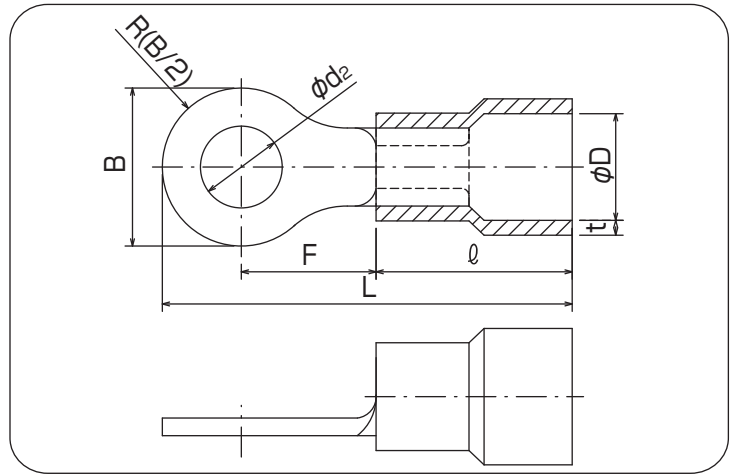


■銅線用絶縁被覆付圧着端子(BT型)



絶縁体の電線挿入部を拡げてありますので、被覆の厚い電線も挿入が容易です。



RoHS (黄色以外)

RoHS (黄色)

単位:mm

呼び	標準色	φd ₂	B	L	F	φD	φ	t	電線抱合容量(参考)			適合工具	一箱入数
									単線mm	撚線mm ²	AWG		
2	青	3.3	8.5	21	7.25	4.7	9.5	0.8	1.14	1.04	16-14	4D 34 AC-5ND (4号ヘッド)	1,000 (100×10)
			6.4	16.9	4.2								
			6.6	20.1	7.3								
			5.8	19.7									
			6.4	16.9	4.2								
			3.8	6.6	20.1								
		5.8		19.7									
		4.4	8.5	21	7.25								
			6.6	18.1	5.3								
		5.4	9.5	21.7	7.45								
				8.5	21								
		6.6	12	26.3	10.8								
		8.6											
		10.7	13.6	30	13.7								
		13.2	19	35.5	16.5								
		15.2	27	44	21								
		17.2											
		19.2											
21.2													

- (注意)
- ・各部の寸法は予告なく変更することがあります。
 - ・UL, CSA登録品としてご使用の場合、ご注文時にご指示して下さい。
 - ・UL, CSA登録品は、パッケージの説明書をご覧ください。
 - ・絶縁体の色は、赤、青、黄、透明、白、黒、緑があります。ただし、BT0.5は黄のみです。
 - ・()内はJIS型番です。
 - ・UL, CSA登録品は記号がRBVになります。
 - ・△はUL, CSA登録品ではありません。
 - ・絶縁体の材質は塩化ビニル(最高使用温度75℃)です。