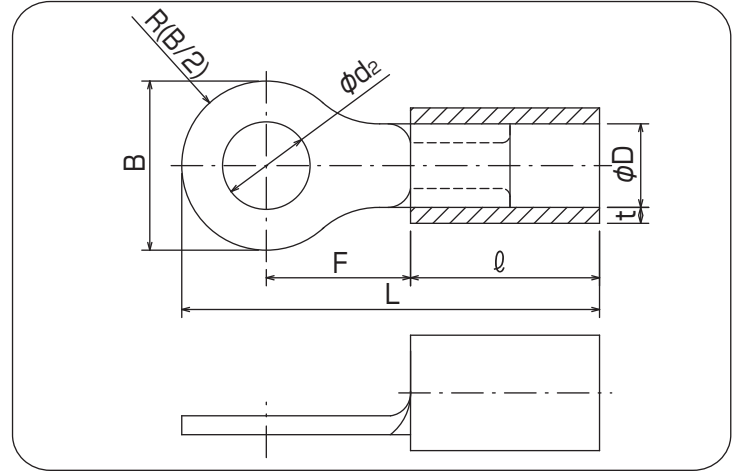


## ■銅線用絶縁被覆付圧着端子(V型)



裸圧着端子の筒部に絶縁体を挿入固定したもので、絶縁を必要とする接続部に使用いたします。  
 絶縁体の形状によりV型、BT型があり、厚皮膜の電線を圧着する場合、BT型をご使用下さい。  
 圧着工具は絶縁付端子専用の工具が必要です。



**RoHS** (黄色以外)

**RoHS** (黄色)

JIS改正により呼び「RAV」は「RAA」に変更になりました。

単位:mm

呼び	標準色	ϕd <sub>2</sub>	B	L	F	ϕD	ϕ	t	電線抱合容量(参考)			適合工具	一箱入数	
									単線mm	燃線mm <sup>2</sup>	AWG			
1.25	赤	2.3	5.5	17	4.75	3.3	9.5	0.8	0.57	0.25	22-16	3D 34 AC-5ND (3号ヘッド)	1,000 (100×10)	
		V1.25-3 (RAV1.25-3)												
		3.3	V1.25-F3	6.6	18.6									5.85
			V1.25-FS3	5.8	18.25									
		V1.25-L3	8.0	20.8	7.3									
		V1.25-S3.5	5.5	17	4.75									
		3.8	V1.25-3.5 (RAV1.25-3.5)	6.6	18.6									5.85
			V1.25-FS3.5	5.8	18.25									
		4.4	V1.25-4 (RAV1.25-4)	8.0	20.8									7.3
			V1.25-F4	6.6	18.6									5.85
		V1.25-5 (RAV1.25-5)	5.4	8.0	20.8								7.3	
		V1.25-6	6.6	12	25								9.5	
		V1.25-8	8.6											
V1.25-10	10.7	13.6	30.5	14.2	500 (100×5)									

- (注意)
- ・各部の寸法は予告なく変更することがあります。
  - ・UL, CSA登録品としてご使用の場合、ご注文時にご指示して下さい。
  - ・UL, CSA登録品は、パッケージの説明書をご覧ください。
  - ・絶縁体の色は、赤、青、黄、透明、白、黒、緑があります。
  - ・( )内はJIS型番です。
  - ・UL, CSA登録品は記号がRAVになります。
  - ・絶縁体の材質は塩化ビニル(最高使用温度75℃)です。

# 絶縁被覆付圧着端子

INSULATED TERMINALS

RoHS (黄色以外)

RoHS (黄色)

JIS改正により呼び「RAV」は「RAA」に変更になりました。

単位:mm

呼 び	標準色	φd <sub>2</sub>	B	L	F	φD	φ	t	電線抱合容量(参考)			適合工具	一箱入数
									単線mm	撚線mm <sup>2</sup>	AWG		
2	青	3.3	8.5	21.0	7.25	4.0	9.5	0.8	1.14	1.04	16-14	4D 34 AC-5ND (4号ヘッド)	1,000 (100×10)
			6.4	16.9	4.2								
			6.6	20.1	7.3								
			5.8	19.7									
		3.8	6.4	16.9	4.2								
			6.6	20.1	7.3								
		4.4	8.5	21.0	7.25								
			6.6	18.1	5.3								
		5.4	9.5	21.7	7.45								
				8.5	21				7.25				
		6.6	12	26.3	10.8								
		8.6											
		10.7	13.6	30	13.7								
		13.2	19	35.5	16.5								
		15.2	27	44	21								
		17.2											
		19.2											
21.2													
5.5	黄	3.3	9.5	27.4	8.35	5.4	14.3	0.8	1.82	2.63	12-10	5 AC-5ND (5号ヘッド)	500 (100×5)
			8.0	26.3	8.0								
			7.0	25.8	8.0								
		9.5	27.4	8.35									
		3.8	8.0	26.3	8.0								
			7.0	25.8									
		4.4	9.5	27.4	8.35								
			8.0	26.3	8.0								
			7.0	25.8									
		5.4	9.5	27.4	8.35								
			8.0	26.3	8.0								
		6.6	12	33.1	12.8								
			13.3	30.8	9.85								
			9.5	27.4	8.35								
			15	36	14.2								
		8.6	13.3	30.8	9.85								
			12	33.1	12.8								
			10.7	15	36				14.2				
		13.2	19.2	40.3	16.4								
		15.2	32	55.8	25.5								
17.2													
19.2													
21.2													

- (注意) ・各部の寸法は予告なく変更することがあります。  
 ・UL, CSA登録品としてご使用の場合、ご注文時にご指示して下さい。  
 ・UL, CSA登録品は、パッケージの説明書をご覧ください。  
 ・絶縁体の色は、赤、青、黄、透明、白、黒、緑があります。  
 ・( )内はJIS型番です。  
 ・UL, CSA登録品は記号がRAVになります。  
 ・絶縁体の材質は塩化ビニル(最高使用温度75℃)です。