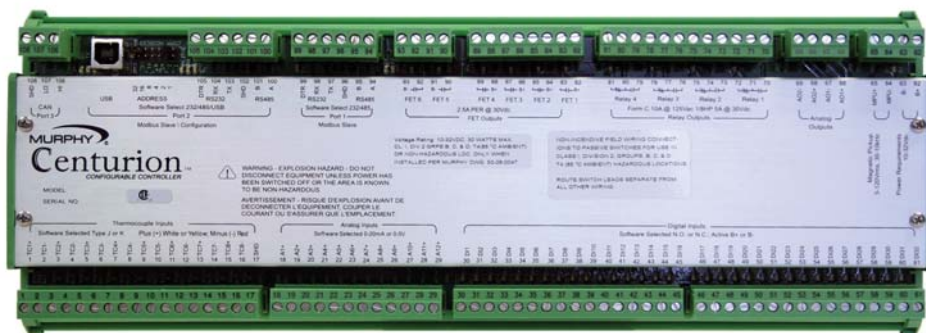


Настраиваемый контроллер Centurion™ — серия C4



Display Module (Head)



Main I/O Module



Настраиваемый контроллер серии C4 Centurion — это система управления и контроля. Изначально он предназначен для компрессоров с приводом от двигателя/электродвигателя, но Centurion также хорошо подходит для большого числа приложений управления, использующих стандартные конфигурации для экономии средств и снижения необходимости обучения. Кроме того, компания Murphy может выполнить проект блока управления по индивидуальному заказу для удовлетворения определенных требований для самых различных типов применения.

Centurion постоянно отслеживает входные сигналы и устанавливает значения и выводы команд для обеспечения надлежащей работы. При возникновении запрещенных событий работа контроллера будет приостановлена, он будет выключен или будут изменены условия оборудования управления. С помощью функции автоматического запуска Centurion может запускаться/выключаться в соответствии с параметрами, например уставки давления, или цифровыми сигналами.

Centurion предоставляет данные в реальном времени с помощью портов связи на подключенный дисплей и/или систему контроля. Данная усовершенствованная система оснащена различными параметрами для удаленных коммуникаций и работы, включая интерфейс пользователя, ПЛК, ПК и системы SCADA. Протокол Modbus® RTU промышленного стандарта обеспечивает двустороннюю поддержку различного оборудования связи, включая радиосистемы и системы спутниковой связи.

Особенности

- Система управления и мониторинга с возможностью регулировки всех параметров. Возможность использования с поршневыми/винтовыми компрессорами и системами насоса.
- Возможность расширения для использования с большинством 3-ступенчатых компрессоров.
- Возможность настройки пользователем с помощью ПО на базе Windows®. Возможность с помощью указания и щелчка применить стандартные процессы. Возможность настройки пользователем всех точек ввода-вывода.
- Не требуются навыки программирования.
- Локальные и дистанционные коммуникации, Modbus® RTU с помощью RS485/232.
- Поддержка USB 1.1 для ноутбуков без последовательного порта.
- Возможность выгрузки/загрузки для конфигураций и уставок.
- Подтвержденная сертификация для работы в зонах класса I, подраздел 2, группы B, C и D.
- Список журнала выключения (последние 20 событий).
- Список журнала событий (последние 32 события).
- Список активных сигнализаций.
- 10 таймеров техобслуживания.
- Счетчик часов работы.
- Поддержка подведения итогов без потока.
- Число запусков в час (электродвигатель).
- 6 цепей PID с переопределением (до 3 для каждой).
- Шаблоны конфигурации для простой пользовательской конфигурации.
- Конфигурации хранятся в энергонезависимой флэш-памяти.
- Уставки хранятся в энергонезависимой памяти ЭСППЗУ.

Основные компоненты

Centurion состоит из модуля дисплея, главного модуля ввода/вывода и дополнительного расширительного модуля ввода/вывода. Не требуется использование каких-то специальных кабелей. Centurion предназначен для использования только в защитном корпусе.

– **Модуль дисплея (главный):** C4-3: графический ЖК-дисплей.

– **Главный модуль ввода-вывода:** C4-1-A: 32 DI, 10 DO, 12 AI, 8 TC, 2 AO, 1 MPU.

Общие характеристики серии C4

Питание на входе: 10–32 В постоянного тока.

Рабочая температура: от –40 до 85°C (от –40 до 185°F)

– **Расширительный модуль:** MX4: 18 TC (тип J или K). MX5-A: 6 DO, 8 AI, 4 AO, 1 MPU.

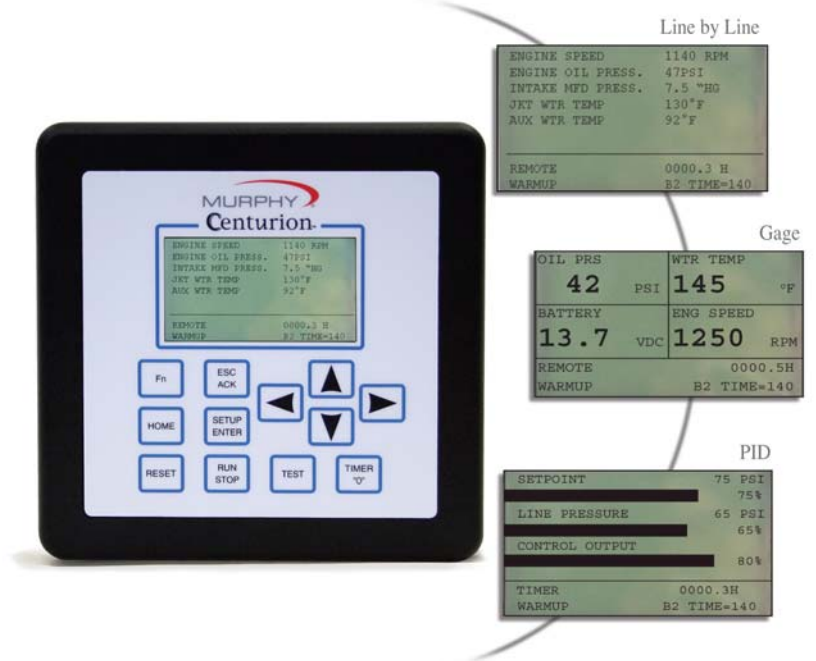
DI = цифровой вход; DO = цифровой выход; AI = аналоговый вход; AO = аналоговый выход;
TC = вход термпары; MPU = вход магнитного датчика.
RTD = резистивный температурный детектор

Конфигурация: программное обеспечение конфигурации Centurion на базе ПК.

* Modbus является зарегистрированным товарным знаком соответствующих владельцев и не связан с FW Murphy.

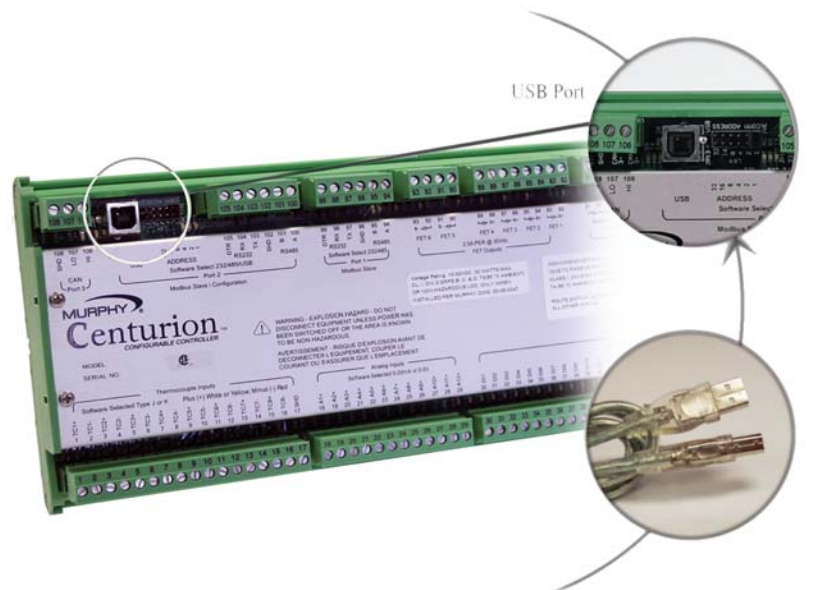
Модуль дисплея С4-3 с графическим ЖК-дисплеем

- Рабочая температура: от -40 до $+85^{\circ}\text{C}$ (185°F).
- 128 x 64 пикселя, ЖК-дисплей с зеленой подсветкой.
- 12-клавишная клавиатура для интерфейса пользователя для ввода уставок, подтверждения аварийного сигнала, запуска, остановки, сброса и т.д.
- 2 последовательных порта — программно-конфигурируемые
 - Порт 1 — ведущий Modbus RS232 или RS485
 - Порт 2 — ведомый Modbus RS232, RS485 или USB (будущие модели)
- Настраиваемые экраны процессов (до 9)
 - Построчный
 - Индикатор
 - Регулирующий контур
 - Общая регистрация



Главный модуль ввода-вывода С4-1-А

- Все функции ввода-вывода выбираются отдельно программным обеспечением. Не требуются переключики.
- 32 цифровых входа постоянного тока с оптической изоляцией: нормально разомкнутые/нормально замкнутые (возбуждение высоким или низким уровнем сигнала), с защитой от воспламенения.
 - Светодиодные индикаторы.
 - Одобрено к использованию с универсальными переключателями в опасных зонах.
- 12 аналоговых входов: 0–24 мА или 0–5 В постоянного тока, 10-битное оборудование.
- 8 термопар
 - Открытая термопара
 - Компенсация холодного спая.
- 1 вход магнитного датчика/сигнал работы переменного тока: от 30 до 10 кГц, среднеквадратичное значение 4,5 В переменного тока минимум, среднеквадратичное значение 120 В переменного тока максимум.
- 10 цифровых выходов:
 - Светодиодные индикаторы.
 - Четыре (4) выхода реле, форма С, сухие контакты.
 - Четыре (4) выхода полевых транзисторов (источник).
 - Два (2) выхода полевых транзисторов (приемник).
- 2 аналоговых выхода
 - 4–20 мА, 16-битное оборудование.
- 3 коммуникационных порта:
 - Порт 1 (ПОСЛЕДОВАТЕЛЬНЫЙ):
 - Интерфейс: RS232 или RS485.
 - Протокол: Modbus RTU (ведомый).
 - Порт 2 (ПОСЛЕДОВАТЕЛЬНЫЙ):
 - Интерфейс: RS232 или RS485.
 - Протокол: Modbus RTU (ведомый), собственный (перенос конфигурации).



- Порт 2 (USB): Интерфейс: совместимый порт USB 1.1 с имитацией связи RS232 -с помощью драйвера ПК.
 - Протокол/службы: Modbus RTU (ведомый), собственный (перенос конфигурации).
 - Подключение: разъем USB типа В.
 - Автоматический выбор USB при обнаружении сигнала на разъеме USB типа В.
- Порт 3: Интерфейс: CANBUS
 - Протокол/службы: собственные коммуникации для поддержки расширительного модуля ввода/вывода.

Расширительные модули ввода/вывода

Расширительный модуль ввода/вывода MX4

- Все функции ввода-вывода выбираются отдельно программным обеспечением. Не требуются переключики.
- 18 входов термопар: тип J или K, 12-битное оборудование.
 - Обнаружение открытых термопар: высокое значение канала драйвера (макс. шкалы).
 - Компенсация холодного спая.
- 1 вход магнитного датчика: 4,5–120 В переменного тока, 30–10 кГц.



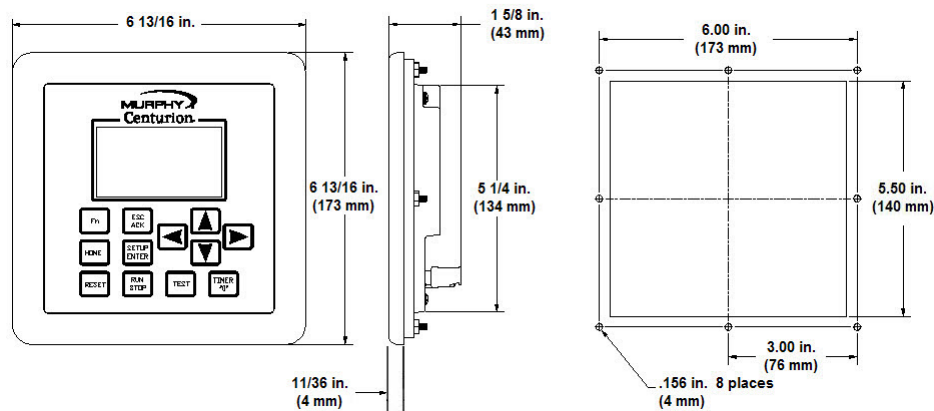
Расширительный модуль ввода/вывода MX5-A

- 8 аналоговых входов: 0–25 мА или 0–5 В постоянного тока, 10-битное оборудование.
- 6 цифровых выходов: Транзистор открытого коллектора, 150 мА (приемник)
- 4 аналоговых выхода: 4–20 мА, 16-битное оборудование.
- 1 вход магнитного датчика: 4,5–120 В переменного тока, 30–10 кГц.

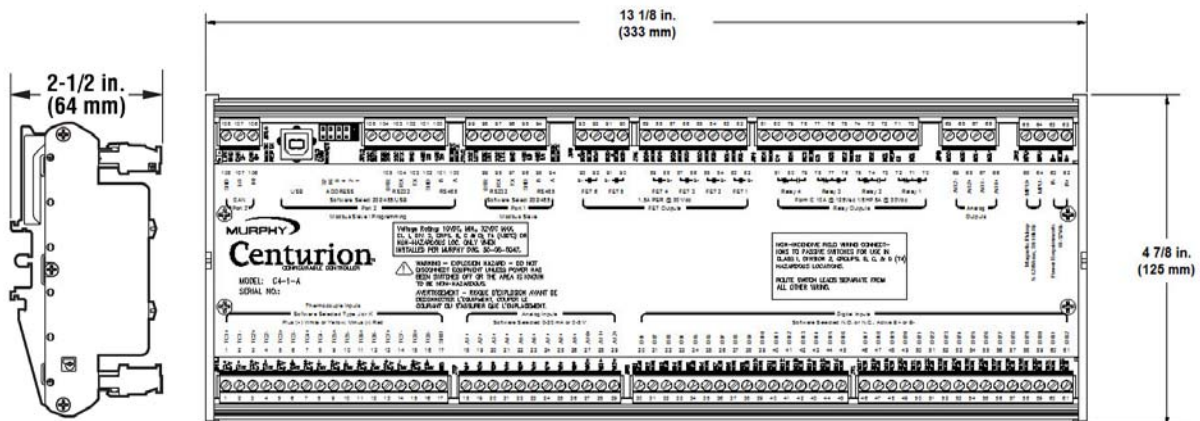


Габариты

C4-3



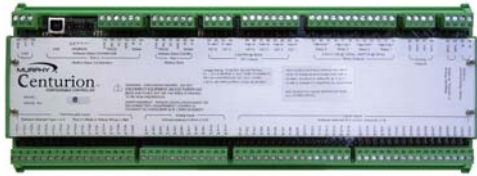
C4-1-A



Порядок заказа

Выбор модели настраиваемого контроллера Centurion серии C4:

1. Укажите главный модуль ввода-вывода **C4-1-A**



2. Укажите один (дополнительный) расширительный модуль ввода/вывода

**MX4
или
MX5-A**



3. Укажите один (дополнительный) модуль дисплея **C4-3**



Минимальные системные требования:
Главный модуль ввода-вывода **C4-1-A**
Дисплей с поддержкой связи Modbus

Модуль дисплея Murphy **C4-3** является высокоинтегрированным для использования с системой Centurion и рекомендован для большинства пользователей.

Для некоторых систем может потребоваться дополнительный модуль ввода-вывода, доступный на MX4 или расширительные модули MX5-A ввода-вывода.

* С каждой системой C4 -можно использовать только один расширительный модуль ввода-вывода.

Принадлежности

Программное обеспечение конфигурации

MurphyNET Configuration Suite — это инструмент конфигурации Centurion для изменения последовательности работы, уставок, таймеров, неисправностей и дисплеев[†] для Centurion. Доступны инструменты для передачи файлов для конфигурации и обновления микропрограммного обеспечения.

Запчасти и принадлежности

Комплект заглушек C4-1-A	(00000504)	Печатные сменные концевые заглушки для главного модуля ввода-вывода Centurion (C4-1-A)
Комплект заглушек C4-3	(00000543)	Печатные сменные концевые заглушки для модуля дисплея Centurion (C4-3)
Штуцер	(50000774)	фильтр помех от зажигания (штуцер)
Комплект заглушек MX4	(00030867)	Печатные сменные концевые заглушки для расширительного модуля ввода-вывода MX4
Комплект заглушек MX5	(00030868)	Печатные сменные концевые заглушки для расширительного модуля ввода-вывода MX5
Инструмент конфигурации Centurion	(50702313)	Инструмент конфигурации для настройки приложения пользователя

[†] Конфигурация дисплея и другие настройки для дисплея предназначены для использования с модулем дисплея C4-3.

ENOVATION CONTROLS CORPORATE HEADQUARTERS
5311 S 122ND EAST AVENUE
TULSA, OK 74146

ENOVATION CONTROLS — SAN ANTONIO OFFICE
5757 FARINON DRIVE
SAN ANTONIO, TX 78249

ENOVATION CONTROLS — HOUSTON OFFICE
105 RANDON DYER RD
ROSENBERG, TX 77471

ENOVATION CONTROLS — UNITED KINGDOM
CHURCH ROAD LAVERSTOCK
SALISBURY SP1 1QZ UK

MURPHY ECONTROLS TECHNOLOGIES (HANGZHOU) CO, LTD.
77 23RD STREET
HANGZHOU ECONOMIC & TECHNOLOGICAL DEVELOPMENT AREA
HANGZHOU, ZHEJIANG 310018 CHINA

DOMESTIC SALES & SUPPORT

ECONTROLS PRODUCTS
PHONE: 210 495 9772
FAX: 210 495 9791
EMAIL: INFO@ECONTROLS.COM
WWW.ECONTROLS.COM

MURPHY PRODUCTS
PHONE: 918 317 4100
FAX: 918 317 4266
EMAIL: SALES@FWMURPHY.COM
WWW.FWMURPHY.COM

MURPHY CONTROL SYSTEMS & SERVICES
PHONE: 281 633 4500
FAX: 281 633 4588
EMAIL: CSS-SOLUTIONS@FWMURPHY.COM

MURPHY INDUSTRIAL PANEL DIVISION
PHONE: 918 317 4100
FAX: 918 317 4124
EMAIL: IPDSALES@FWMURPHY.COM

INTERNATIONAL SALES & SUPPORT

UNITED KINGDOM
PHONE: +44 1722 410055
FAX: +44 1722 410088
EMAIL: SALES@FWMURPHY.CO.UK
WWW.FWMURPHY.CO.UK

CHINA
PHONE: +86 571 8788 6060
FAX: +86 571 8684 8878
EMAIL: APSALES@FWMURPHY.COM

LATIN AMERICA & CARIBBEAN
PHONE: 918 317 2500
EMAIL: LASALES@FWMURPHY.COM

SOUTH KOREA
PHONE: +82 70 7951 4100
EMAIL: SKOREASALES@FWMURPHY.COM

INDIA
PHONE: +91 91581 37633
EMAIL: INDIALES@FWMURPHY.COM

ISO 9001
REGISTERED



USA (TULSA) - ISO 9001:2008 FM 28221
USA (ROSENBERG) - ISO 9001:2008 FM 28221
UK (ISO 9001:2008) FM 29422
CHINA - ISO 9001:2008 FM 52385
Registered Facilities

Printed in the USA