

高通[®]科技
GENITOP[®]

GT20L24F6Y 标准点阵多国语言字库芯片

— 产品规格书 —

V1.1
2015-5



www.genitop.com

版本修订记录

版本号	修改内容	日期	备注
V 35	将 ASCII 部分统一改为 96 个。	2011-09	
	将调用程序 ASCII 调用的内码范围改为 0x20-0x7F	2011-09	
V4.0IIB	字型样张修改	2012-01	
V4.0IIC	ASCII 部分调用程序修改	2012-03	
V4.0IIID	部分地址表, 内容表修改, 调用程序修改	2012-05	
V4.0IIIE	ASCII 字库 5x10 的调用程序采用 8x10 调用	2012-05	
V4.0III_F	DATASHEET 格式修改	2012-07	
V4.0III_G	DATASHEET 格式修改	2015-05	

目 录

1 概述	5
1.1 芯片特点	5
1.2 芯片内容	6
1.3 字型样张	8
1.3.1 ASCII 字符	8
1.3.2 其它点阵字符	12
1.3.3 UNICODE 字库	14
1.3.4 ISO8859-字符	17
2 操作指令	22
2.1 Instruction Parameter(指令参数)	22
2.2 Read Data Bytes (一般读取)	22
2.3 Read Data Bytes at Higher Speed (快速读取点阵数据)	23
3 引脚描述与电路连接	24
3.1 引脚配置	24
3.2 引脚描述	24
3.3 SPI 接口与主机接口参考电路示意图	25
4 电气特性	26
4.1 绝对最大额定值	26
4.2 DC 特性	26
4.3 AC 特性	26
5 封装尺寸	28
6 字库排置 (竖置横排)	29
6.1 点阵排列格式	29
6.2 15X16 点汉字排列格式举例	29
6.3 16 点阵不等宽 ASCII 方头 (Arial) 字符排列格式	29
7 点阵数据验证 (客户参考用)	31
8 附录	32
8.1 Unicode 字符区字符	32
8.2 LCM 字符-包括 LCM5X10、LCM5X7	39
8.3 173 国外文字库总表	47
8.4 173 国外文拼音索引表(汉语拼音排序)	52

8.5 173 国外文字库索引表(英文字母排序).....54



1 概述

GT20L24F6Y 是一款支持多国文字的字库芯片，支持 12 套 ASCII、拉丁文、基里尔文，希伯来文，同时支持 14 套 ISO8859 字符集，该字库支持多达 173 国文字。排列格式为竖置横排。用户通过字符内码，利用本手册提供的方法计算出该字符点阵在芯片中的地址，可从该地址连续读出字符点阵信息。

1.1 芯片特点

- 数据总线：SPI 串行总线接口
- 点阵排列方式：竖置横排
- 时钟频率：30MHz(max.) @3.3V
- 工作电压：2.7V~3.6V
- 电流：
 - 工作电流：8mA
 - 待机电流：8uA

- 工作温度：-40°C~85°C
- 封装：SOT23-6
- 字符集：
 - UNICODE/ISO8859/LCM 字符集
 - UNICODE 多国字符：拉丁文、希腊、基里尔文、阿拉伯文、希伯来文、泰文

- 字号：5x7~24 点阵

1.2 芯片内容

字符集	字库	字号	字符数	字体	排列方式
ASCII 字符集	ASCII	5x7	96	标准	Y-竖置横排
	ASCII	5x10	96	LCM 标准	Y-竖置横排
	ASCII	7x8	96	标准	Y-竖置横排
	ASCII	6x12	96	标准	Y-竖置横排
	ASCII	8x16	96	标准	Y-竖置横排
	ASCII	8x16	96	粗体	Y-竖置横排
	ASCII	12x24	96	标准	Y-竖置横排
	ASCII	12 点阵不等宽	96	Arial (方头)	Y-竖置横排
	ASCII	16 点阵不等宽	96	Arial (方头)	Y-竖置横排
	ASCII	24 点阵不等宽	96	Arial (方头)	Y-竖置横排
	ASCII	12 点阵不等宽	96	Times New Roman (白正)	Y-竖置横排
	ASCII	16 点阵不等宽	96	Times New Roman (白正)	Y-竖置横排
LCM 字符集	LCM 字符屏专用字符	5x7	256	标准	Y-竖置横排
		5x10	256X7	标准	Y-竖置横排
UNICODE 多国文字 字符集	拉丁文 Basic	5x7	96	标准	Y-竖置横排
	拉丁文 Supplement	5x7	96	标准	Y-竖置横排
	拉丁文 Extended A	5x7	115	标准	Y-竖置横排
	拉丁文 Basic	8x16	96	标准	Y-竖置横排
	拉丁文 Supplement	8x16	96	标准	Y-竖置横排
	拉丁文 Extended A	8x16	128	标准	Y-竖置横排
	拉丁文 Extended B	8x16	80	标准	Y-竖置横排
	拉丁文 Extended Additional	8x16	96	标准	Y-竖置横排
	拉丁文 Basic	12x24	96	标准	Y-竖置横排
	拉丁文 Supplement	12x24	96	标准	Y-竖置横排
	拉丁文 Extended A	12x24	128	标准	Y-竖置横排
	拉丁文 Extended B	12x24	80	标准	Y-竖置横排
	拉丁文 Extended Additional	12x24	96	标准	Y-竖置横排
	拉丁文 Basic	12 点阵不等宽	96	标准	Y-竖置横排
	拉丁文 Supplement	12 点阵不等宽	96	标准	Y-竖置横排
	拉丁文 Extended A	12 点阵不等宽	128	标准	Y-竖置横排
	拉丁文 Extended B	12 点阵不等宽	80	标准	Y-竖置横排
	拉丁文 Extended Additional	12 点阵不等宽	96	标准	Y-竖置横排
	拉丁文 Basic	16 点阵不等宽	96	标准	Y-竖置横排
	拉丁文 Supplement	16 点阵不等宽	96	标准	Y-竖置横排
拉丁文 Extended A	16 点阵不等宽	128	标准	Y-竖置横排	
拉丁文 Extended B	16 点阵不等宽	80	标准	Y-竖置横排	

	拉丁文 Extended Additional	16 点阵不等宽	96	标准	Y-竖置横排
	希腊文	5x7	86	标准	Y-竖置横排
		8x16	96	标准	Y-竖置横排
		12x24	96	标准	Y-竖置横排
		12 点阵不等宽	96	标准	Y-竖置横排
		16 点阵不等宽	96	标准	Y-竖置横排
	西里尔文 Basic	5x7	94	标准	Y-竖置横排
		8x16	208	标准	Y-竖置横排
		12x24	208	标准	Y-竖置横排
		12 点阵不等宽	208	标准	Y-竖置横排
		16 点阵不等宽	208	标准	Y-竖置横排
	阿拉伯文 Basic	16 点阵不等宽	256	标准	Y-竖置横排
	阿拉伯文 Form A	16 点阵不等宽	176	标准	Y-竖置横排
阿拉伯文 Form B	16 点阵不等宽	144	标准	Y-竖置横排	
阿拉伯文 Basic	24 点阵不等宽	256	标准	Y-竖置横排	
阿拉伯文 Form A	24 点阵不等宽	176	标准	Y-竖置横排	
UNICODE 多国文字字 符集	希伯来文	5x7	32	标准	Y-竖置横排
		8x16	112	标准	Y-竖置横排
	泰文	5x7	96	标准	Y-竖置横排
		8x16	128	标准	Y-竖置横排
ISO- 8859	NO.1 ~ NO.16 (Without No.6 and No.12)	5x7	128X14	标准	Y-竖置横排
		8x16	128X14	标准	Y-竖置横排

备注：1: ASCII 5x10 字号的计算方法请参照 4.4.6 : 5x10 LCM 定制区 12 的算法部分计算地址.

2: ASCII 12x24 字号的计算方法请参照 4.2.6 12x24 点阵拉丁文字符的 (0x0020 – 0x007F) 的算法部分计算地址.

1.3 字型样张

1.3.1 ASCII 字符

5x7 点阵 ASCII 标准字符

Low 4bit \ High 4bit	0	1	2	3	4	5	6	7	8	9	A	B	C	D	E	F
2		!	"	#	\$	%	&	'	()	*	+	,	-	.	/
3	0	1	2	3	4	5	6	7	8	9	:	;	<	=	>	?
4	@	A	B	C	D	E	F	G	H	I	J	K	L	M	N	O
5	P	Q	R	S	T	U	V	W	X	Y	Z	[\]	^	_
6	`	a	b	c	d	e	f	g	h	i	j	k	l	m	n	o
7	p	q	r	s	t	u	v	w	x	y	z	{		}	~	

7x8 点阵 ASCII 标准字符

Low 4bit \ High 4bit	0	1	2	3	4	5	6	7	8	9	A	B	C	D	E	F
2		!	"	#	\$	%	&	'	()	*	+	,	-	.	/
3	0	1	2	3	4	5	6	7	8	9	:	;	<	=	>	?
4	@	A	B	C	D	E	F	G	H	I	J	K	L	M	N	O
5	P	Q	R	S	T	U	V	W	X	Y	Z	[\]	^	_
6	`	a	b	c	d	e	f	g	h	i	j	k	l	m	n	o
7	p	q	r	s	t	u	v	w	x	y	z	{		}	~	

6x12 点阵 ASCII 标准字符

Low 4bit / High 4bit	0	1	2	3	4	5	6	7	8	9	A	B	C	D	E	F
2		!	"	#	\$	%	&	'	()	*	+	,	-	.	/
3	0	1	2	3	4	5	6	7	8	9	:	;	<	=	>	?
4	@	A	B	C	D	E	F	G	H	I	J	K	L	M	N	O
5	P	Q	R	S	T	U	V	W	X	Y	Z	[\]	^	_
6	`	a	b	c	d	e	f	g	h	i	j	k	l	m	n	o
7	p	q	r	s	t	u	v	w	x	y	z	{		}	~	

8x16 点阵 ASCII 标准字符

Low 4bit / High 4bit	0	1	2	3	4	5	6	7	8	9	A	B	C	D	E	F
2		!	"	#	\$	%	&	'	()	*	+	,	-	.	/
3	0	1	2	3	4	5	6	7	8	9	:	;	<	=	>	?
4	@	A	B	C	D	E	F	G	H	I	J	K	L	M	N	O
5	P	Q	R	S	T	U	V	W	X	Y	Z	[\]	^	_
6	`	a	b	c	d	e	f	g	h	i	j	k	l	m	n	o
7	p	q	r	s	t	u	v	w	x	y	z	{		}	~	

8x16 点阵 ASCII 粗体字符

Low 4bit / High 4bit	0	1	2	3	4	5	6	7	8	9	A	B	C	D	E	F
2		!	"	#	\$	%	&	'	()	*	+	,	-	.	/
3	0	1	2	3	4	5	6	7	8	9	:	;	<	=	>	?
4	@	A	B	C	D	E	F	G	H	I	J	K	L	M	N	O
5	P	Q	R	S	T	U	V	W	X	Y	Z	[\]	^	_
6	`	a	b	c	d	e	f	g	h	i	j	k	l	m	n	o
7	p	q	r	s	t	u	v	w	x	y	z	{		}	~	

12x24 点阵 ASCII 标准字符

Low 8bit / High 8bit	0	1	2	3	4	5	6	7	8	9	A	B	C	D	E	F
2		!	"	#	\$	%	&	'	()	*	+	,	-	.	/
3	0	1	2	3	4	5	6	7	8	9	:	;	<	=	>	?
4	@	A	B	C	D	E	F	G	H	I	J	K	L	M	N	O
5	P	Q	R	S	T	U	V	W	X	Y	Z	[\]	^	_
6	`	a	b	c	d	e	f	g	h	i	j	k	l	m	n	o
7	p	q	r	s	t	u	v	w	x	y	z	{		}	~	

12 点阵不等宽 ASCII 白正(Time new Roman)

!"#\$%&'()*+,-./01234567
89:;<=>?@ABCDEFGHI
JKLMNOPQRSTUVWXYZ

12 点阵不等宽 ASCII 方头 (Arial)

!"#\$%&'()*+,-./0123456
789:;<=>?@ABCDEFGH
IJKLMNOPQRSTUVWXYZ



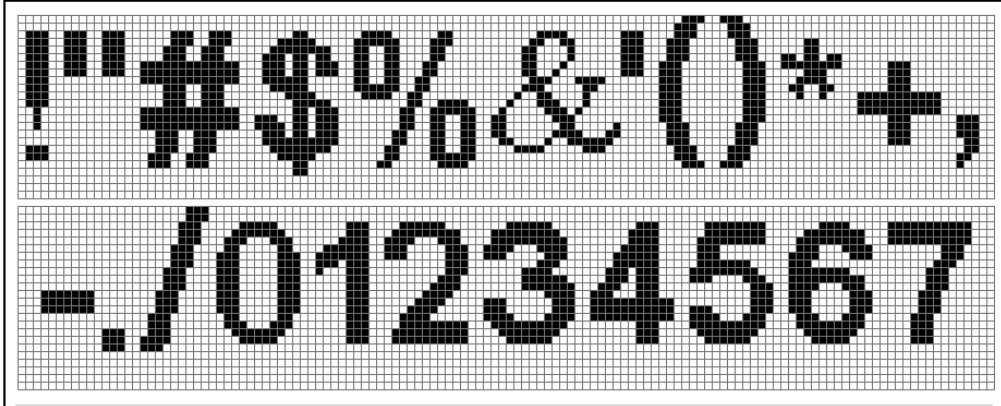
16 点阵不等宽 ASCII 白正(Time new Roman)

!"#\$%&'()*+,-./012
3456789:;<=>?@A

16 点阵不等宽 ASCII 方头 (Arial)

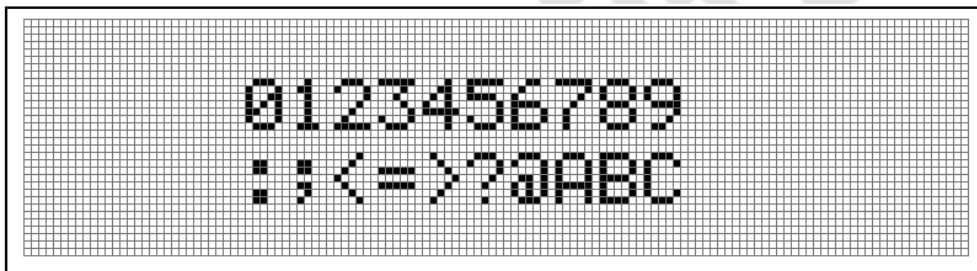
!"#\$%&'()*+,-./012
3456789:;<=>?@

24 点阵不等宽 ASCII 方头 (Arial)

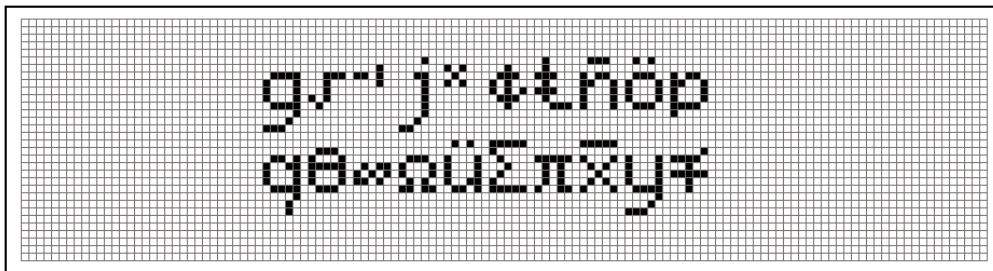


1.3.2 其它点阵字符

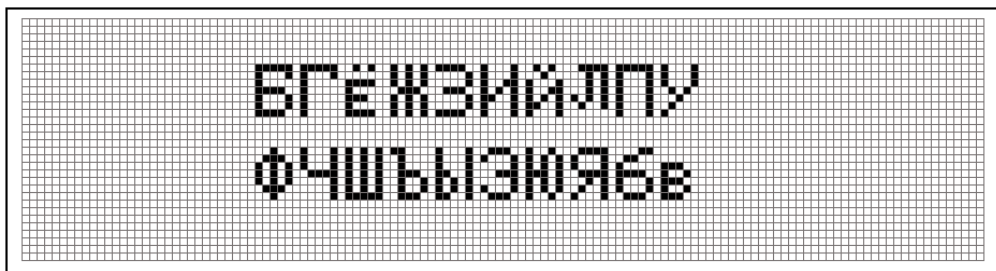
LCM0 5x7 点阵



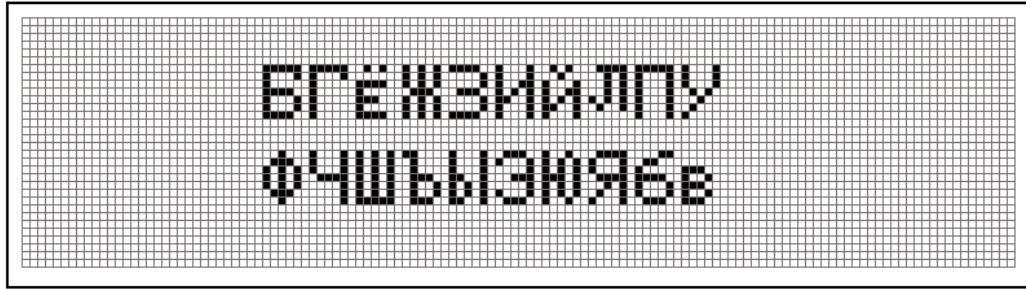
LCM1 5x10 点阵



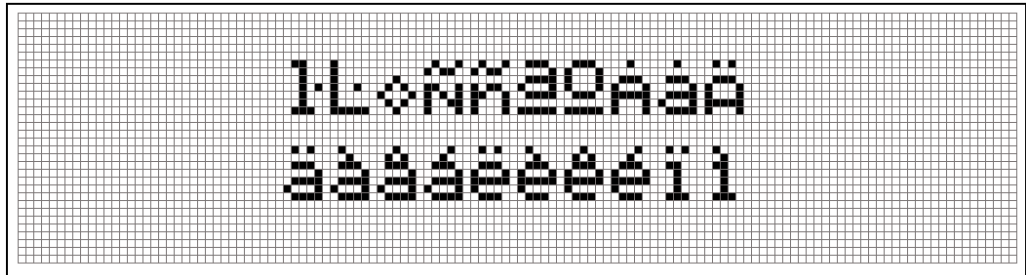
LCM2 5x10 点阵



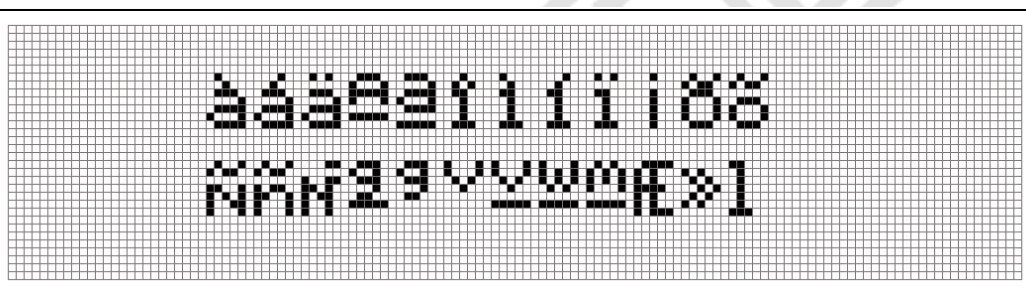
LCM3 5x10 点阵



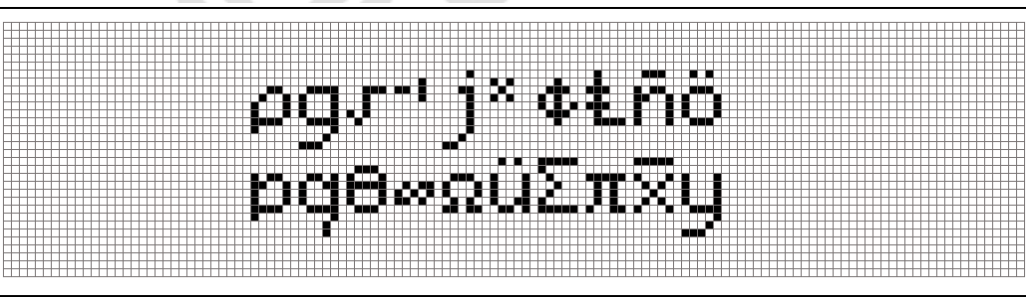
LCM4 5x10 点阵



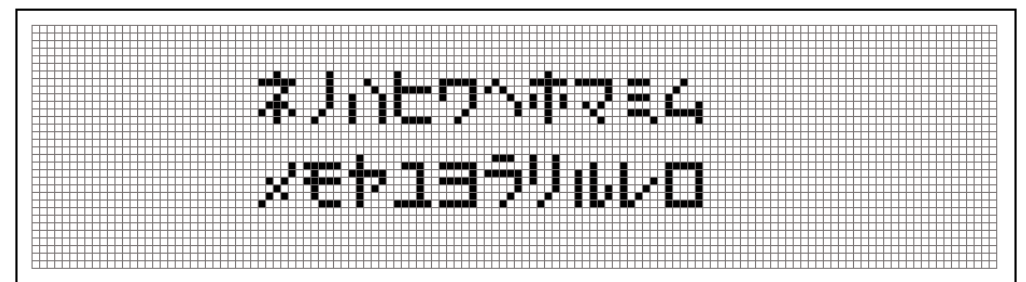
LCM5 5x10 点阵



LCM6 5x10 点阵



LCM7 5x10 点阵



1.3.3 UNICODE 字库

8x16 点阵拉丁文

ÊË ÌÍ ÎÏ ÐÑ ÒÓ ÔÕ Ö× Ø
 Ø Ù Ú Û Ü Ý Þ ß à á â ã ä å æ
 è é ê ë ì í î ï ð ñ ò ó ô õ

8x16 点阵希腊文

Υ Ω ι Α Β Γ Δ Ε Ζ Η Θ ἰ ἱ ἰ ῶ
 Θ Ι Κ Λ Μ Ν Ξ Ο Π Ρ ζ η θ ι κ
 Σ Τ Υ Φ Χ Ψ Ω Ἰ Ὶ π ρ ς σ τ

8x16 点阵基里尔文

Д Е Ж З И Й К Л М Н Ш Щ Ъ Ы Ь
 О П Р С Т У Ф Х Ц Ч в г Д е ж
 ш щ ъ ы ь э ю я а б м н о п р

8x16 点阵希伯来文

ממלכת ישראל הגדולה
 תשפ"ד ציון ע"ו

8x16 点阵泰文

กบฏคตลวง ออชฟภมยรฉ
 ชลขฉฉฉฉฉฉฉฉฉฉ ฉฉ ฉฉฉฉ
 ฉฉฉฉ ฉฉฉฉฉฉฉฉ

16 点阵不等宽阿拉伯文

مكان جفتلا التمليلية

12x24 点阵拉丁文

Ê Ò Ì Í Ô Ö ×
 Þ ß à è é ê ë

12x24 点阵希腊文

Υ Ω Ϊ Α Β Γ Δ Ε
 Θ Ι Κ Λ Μ Ν Ξ Ο

24 点阵不等宽阿拉伯文

التعليق

1.3.4 ISO8859-字符

ISO8859-1

í î ï ð ñ ò ó ô õ ö ×
 ù ú û ü ý ÿ ß à á
 ä å ç è é ê ë ì í î ï ð ñ ò ó ô õ ö ×
 ù ú û ü ý ÿ ß à á

ISO8859-2

à á â ã ä å ç è é ê ë ì í î ï ð ñ ò ó ô õ ö ×
 ù ú û ü ý ÿ ß à á â ã ä å ç è é ê ë ì í î ï ð ñ ò ó ô õ ö ×
 ù ú û ü ý ÿ ß à á â ã ä å ç è é ê ë ì í î ï ð ñ ò ó ô õ ö ×

ISO8859-3

ı Œ ž ŋ ā ā ä ä å å ú û ü
 œ ı č é ê ë ì í î ï ð ñ ò ó ô õ ö × ø ù î ï ð
 ñ ò ó ô õ ö × ø ù î ï ð

ISO8859-4

ЕЖЗЙЙКЛІМНОГ Де
 ПРСТУФХЦЧШНОП
 ЩЪЫЬЭЮЯабвчшщ

ISO8859-5

ЎЦАВВГДЕЖЗЬЭЮ
 ИЙКЛІМНОПРСЖЗИ
 ТУФХЦЧШЩЪЫРСТ

ISO8859-7

ΕΗΙ*ΟΧΤΡΐΑΦΧΨ
 ΒΓΔΕΖΗΘΙΚΛϚαβ
 ΜΝΞΟΠΡ πΣΤτ κ λ η

ISO8859-8

η Ἀ Ἀ Ἀ Ἀ Ἀ Ἀ Ἀ Ἐ Ἰ Ḷ Č Ÿ Đ ß
 É Ę È È Í Í Î Ï Ð Ñ Ò ṽ ě é
 Ó Ô Õ Ö Ů Ø Ÿ Ú Û Ü ŷ õ ó

ISO8859-9

ı À Á Â Ã Ä Å Æ Ç È Í Ş ß à á
 É Ê Ë Ì Í Î Ï Ğ Ñ Ò ç è é ê ë
 Ó Ô Õ Ö × Ø Ù Ú Û Ü Ÿ ò ó ô õ

ISO8859-10

Â Ã Ä Å Æ Ç È É Ê Ë à á â
 ì í î ï ù ñ ò ó ô õ ö è é ì
 ò ø ù ú û ü ý ŷ ß ô õ ö

ISO8859-11

ì í î ï ð ñ ò ó ô õ à á â
 ö × ø ù ú û ü ý ß ê ë ì
 à á â ã ä å æ ç è é ô õ

ISO8859-13

ì í î ï ð ñ ò ó ô õ à á â
 ö š ų ù ú û ü ě ħ β ê ë ì
 à á â ã ä å æ ç è é ô õ

ISO8859-14

Æ Ç È É Ê Ë à á â ã ä å æ
 ð ñ ò ó ô õ ê ë ì í î ï ð
 ú û ü ý ß β ô õ ÷ ø ù ú

ISO8859-15

Ä ç è Ç È É ê ë ì í â ã
 Î Ñ ò Ñ Ò Ó ô õ Ö Š š ÿ
 Ů ú û Ü Œ † ‡ à á â ã



ISO8859-16

ÿ z À á â ã Ä Å Ç È É
 Ê Ë Ì Í Î Ï Ð Ñ Ò Ó
 Ô Õ Ö Ù Ú Û Ü Ý Þ ß



2 操作指令

2.1 Instruction Parameter(指令参数)

Instruction	Description	Instruction Code(One-Byte)		Address Bytes	Dummy Bytes	Data Bytes
READ	Read Data Bytes	0000 0011	03 h	3	—	1 to ∞
FAST_READ	Read Data Bytes at Higher Speed	0000 1011	0B h	3	1	1 to ∞

所有对本芯片 SPI 接口的操作只有 2 个，那就是 Read Data Bytes (READ “一般读取”)和 Read Data Bytes at Higher Speed (FAST_READ “快速读取点阵数据”)。

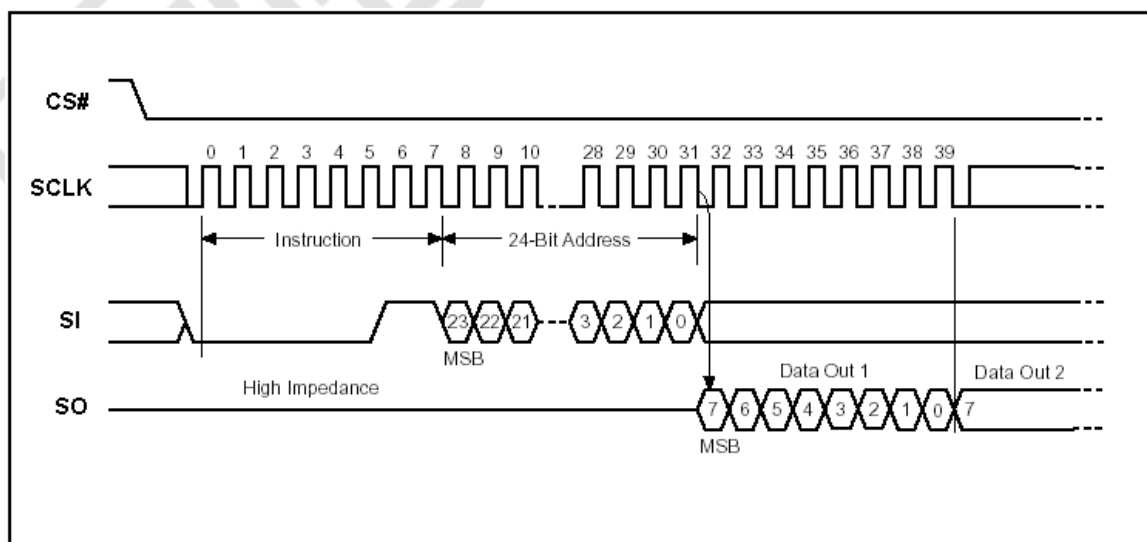
2.2 Read Data Bytes (一般读取)

Read Data Bytes 需要用指令码来执行每一次操作。READ 指令的时序如下(图):

- 首先把片选信号 (CS#) 变为低，紧跟着的是 1 个字节的命令字 (03 h) 和 3 个字节的地址和通过串行数据输入引脚 (SI) 移位输入，每一位在串行时钟 (SCLK) 上升沿被锁存。
- 然后该地址的字节数据通过串行数据输出引脚 (SO) 移位输出，每一位在串行时钟 (SCLK) 下降沿被移出。
- 读取字节数据后，则把片选信号 (CS#) 变为高，结束本次操作。

如果片选信号 (CS#) 继续保持为底，则下一个地址的字节数据继续通过串行数据输出引脚 (SO) 移位输出。

图：Read Data Bytes (READ) Instruction Sequence and Data-out sequence:

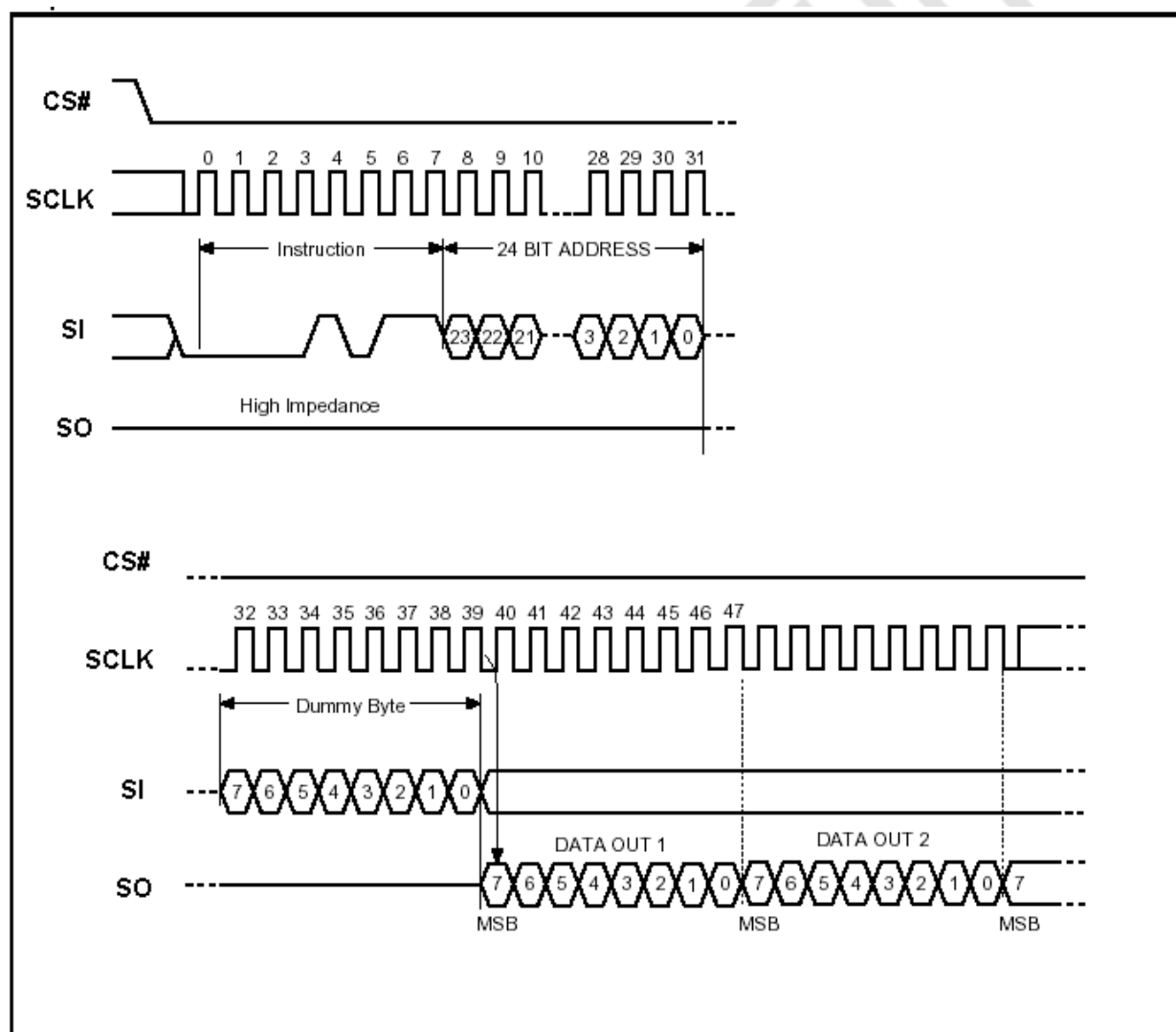


2.3 Read Data Bytes at Higher Speed (快速读取点阵数据)

Read Data Bytes at Higher Speed 需要用指令码来执行操作。READ_FAST 指令的时序如下(图):

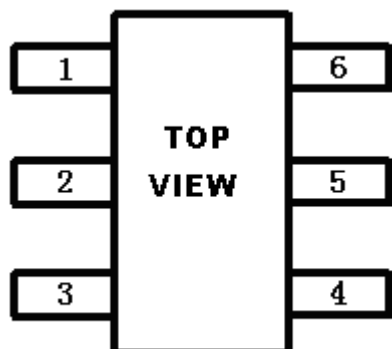
- 首先把片选信号 (CS#) 变为低, 紧跟着的是 1 个字节的命令字 (0B h) 和 3 个字节的地址以及一个字节 Dummy Byte 通过串行数据输入引脚 (SI) 移位输入, 每一位在串行时钟 (SCLK) 上升沿被锁存。
- 然后该地址的字节数据通过串行数据输出引脚 (SO) 移位输出, 每一位在串行时钟 (SCLK) 下降沿被移出。
- 如果片选信号 (CS#) 继续保持为底, 则下一个地址的字节数据继续通过串行数据输出引脚 (SO) 移位输出。例: 读取一个 15x16 点阵汉字需要 32Byte, 则连续 32 个字节读取后结束一个汉字的点阵数据读取操作。
如果不需要继续读取数据, 则把片选信号 (CS#) 变为高, 结束本次操作。

图: Read Data Bytes at Higher Speed (READ_FAST) Instruction Sequence and Data-out sequence:



3 引脚描述与电路连接

3.1 引脚配置



3.2 引脚描述

SOT23-6

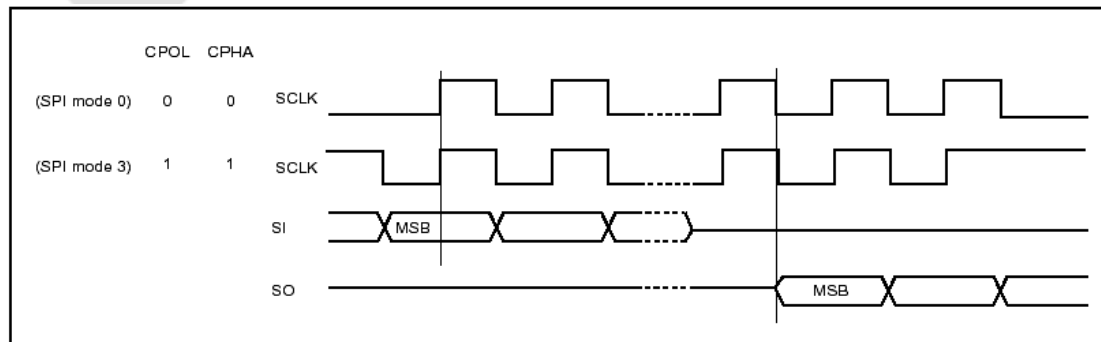
NO.	名称	I/O	描述
1	SCLK	I	串行时钟输入 (Serial clock input)
2	GND		地(Ground)
3	CS#	I	片选输入 (Chip enable input)
4	VCC		电源(+ 3.3V Power Supply)
5	SO	O	串行数据输出 (Serial data output)
6	SI	I	串行数据输入 (Serial data input)

串行数据输出 (SO): 该信号用来把数据从芯片串行输出, 数据在时钟的下降沿移出。

串行数据输入 (SI): 该信号用来把数据从串行输入芯片, 数据在时钟的上升沿移入。

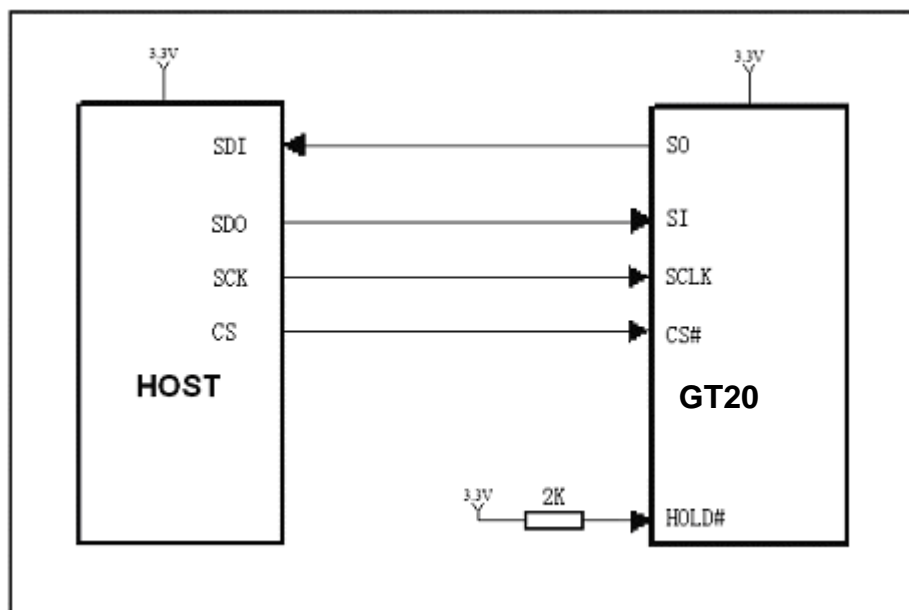
串行时钟输入 (SCLK): 数据在时钟上升沿移入, 在下降沿移出。

片选输入 (CS#): 所有串行数据传输开始于CS#下降沿, CS#在传输期间必须保持为低电平, 在两条指令之间保持为高电平。



3.3 SPI 接口与主机接口参考电路示意图

SPI 与主机接口电路连接可以参考下图（#HOLD 管脚建议接 2K 电阻 3.3V 拉高）。



SPI 接口与主机接口参考电路示意图

4 电气特性

4.1 绝对最大额定值

Symbol	Parameter	Min.	Max.	Unit	Condition
T _{OP}	Operating Temperature	-40	85	°C	
T _{STG}	Storage Temperature	-65	150	°C	
V _{CC}	Supply Voltage	-0.3	3.6	V	
V _{IN}	Input Voltage	-0.3	V _{CC} +0.3	V	
GND	Power Ground	-0.3	0.3	V	

4.2 DC 特性

Condition: T_{OP} = -40°C to 85°C, GND=0V

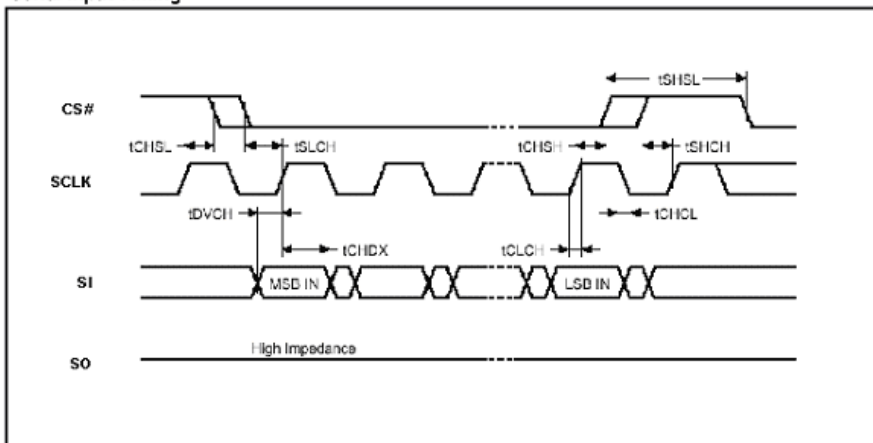
Symbol	Parameter	Min.	Max.	Unit	Condition
I _{DD}	VCC Supply Current(active)		8	mA	
I _{SB}	VCC Standby Current		8	uA	
V _{IL}	Input LOW Voltage	-0.3	0.3V _{CC}	V	V _{CC} =2.2~3.6V
V _{IH}	Input HIGH Voltage	0.7V _{CC}	V _{CC} +0.4	V	
V _{OL}	Output LOW Voltage		0.4(I _{OL} =1.6mA)	V	
V _{OH}	Output HIGH Voltage	0.8V _{CC} (I _{OH} =-100uA)		V	
I _{LI}	Input Leakage Current	0	2	uA	
I _{LO}	Output Leakage Current	0	2	uA	

Note: I_{IL}: Input LOW Current, I_{IH}: Input HIGH Current,
I_{OL}: Output LOW Current, I_{OH}: Output HIGH Current,

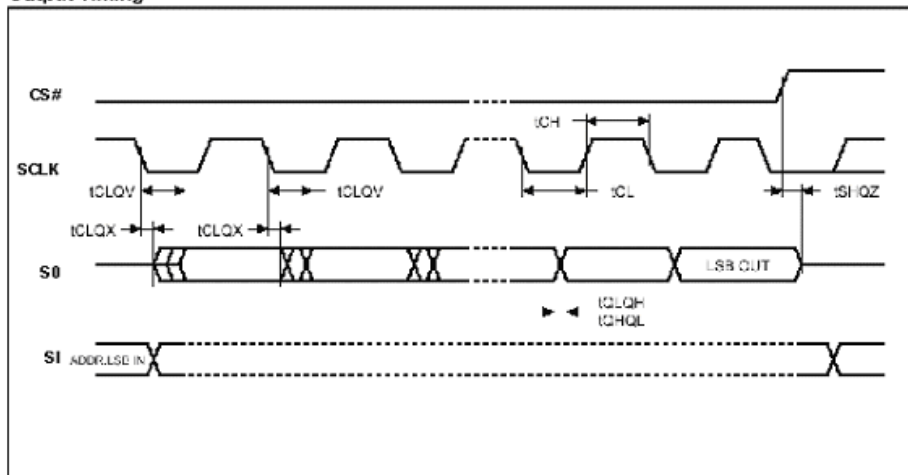
4.3 AC 特性

Symbol	Alt.	Parameter	Min.	Max.	Unit
F _c	F _c	Clock Frequency	D.C.	30	MHz
t _{CH}	t _{CLH}	Clock High Time	15		ns
t _{CL}	t _{CLL}	Clock Low Time	15		ns
t _{CLCH}		Clock Rise Time(peak to peak)	0.1		V/ns
t _{CHCL}		Clock Fall Time (peak to peak)	0.1		V/ns
t _{SLCH}	t _{CSS}	CS# Active Setup Time (relative to SCLK)	5		ns
t _{CHSL}		CS# Not Active Hold Time (relative to SCLK)	5		ns
t _{DVCH}	t _{DSU}	Data In Setup Time	2		ns
t _{CHDX}	t _{DH}	Data In Hold Time	5		ns
t _{CHSH}		CS# Active Hold Time (relative to SCLK)	5		ns
t _{SHCH}		CS# Not Active Setup Time (relative to SCLK)	5		ns
t _{SHSL}	t _{CSH}	CS# Deselect Time	100		ns
t _{SHQZ}	t _{DIS}	Output Disable Time		9	ns
t _{CLQV}	t _V	Clock Low to Output Valid		9	ns
t _{CLQX}	t _{HO}	Output Hold Time	0		ns

Serial Input Timing



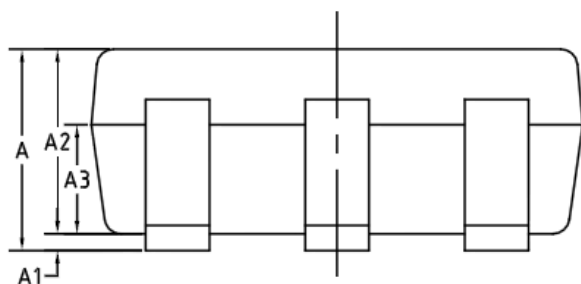
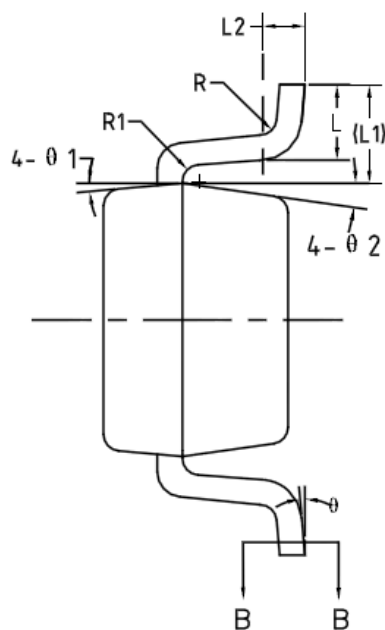
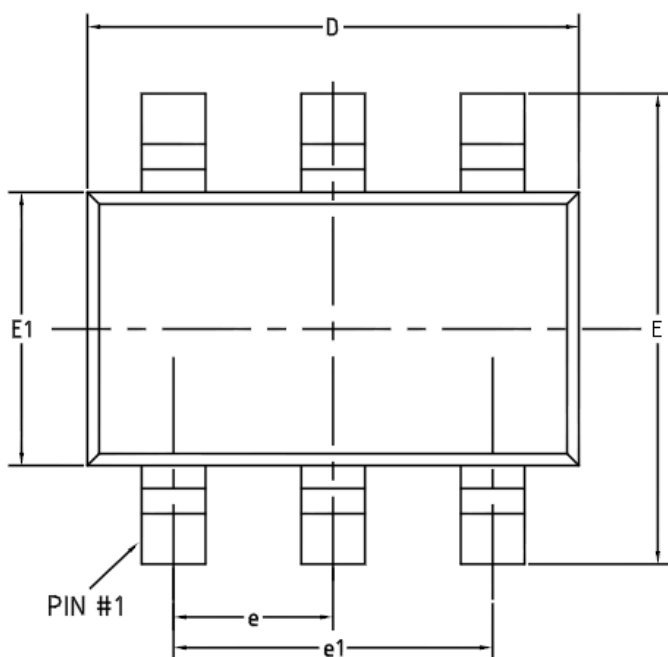
Output Timing



5 封装尺寸

Package
SOT23-6

Unit :mm



SYMBOL	MIN	NOM	MAX
A	—	—	1.45
A1	0	—	0.15
A2	0.90	1.10	1.30
A3	0.60	0.65	0.70
b	0.39	—	0.49
b1	0.38	0.40	0.45
c	0.12	—	0.19
c1	0.11	0.13	0.15
D	2.85	2.95	3.05
E	2.60	2.80	3.00
E1	1.55	1.65	1.75
e	0.85	0.95	1.05
e1	1.80	1.90	2.00
L	0.35	0.45	0.60
L1	0.59REF		
L2	0.25BSC		
R	0.05	—	—
R1	0.05	—	0.20
θ	0°	—	8°
θ1	8°	10°	12°
θ2	8°	10°	12°

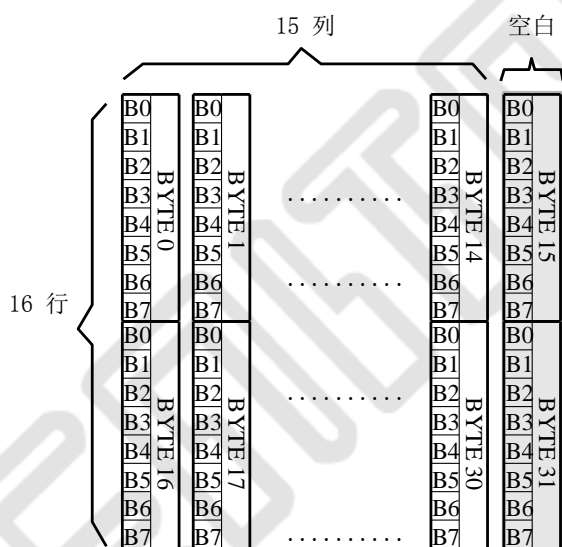
6 字库排置（竖置横排）

6.1 点阵排列格式

每个汉字在芯片中是以汉字点阵字模的形式存储的，每个点用一个二进制位表示，存 1 的点，当显示时可以在屏幕上显示亮点，存 0 的点，则在屏幕上不显示。点阵排列格式为竖置横排：即一个字节的高位表示下面的点，低位表示上面的点（如果用户按 16bit 总线宽度读取点阵数据，请注意高低字节的顺序），排满一行后再排下一行。这样把点阵信息用来直接在显示器上按上述规则显示，则将出现对应的汉字。

6.2 15X16 点汉字排列格式举例

15X16 点汉字的信息需要 32 个字节（BYTE 0 – BYTE 31）来表示。该 15X16 点汉字的点阵数据是竖置横排的，其具体排列结构如下图：

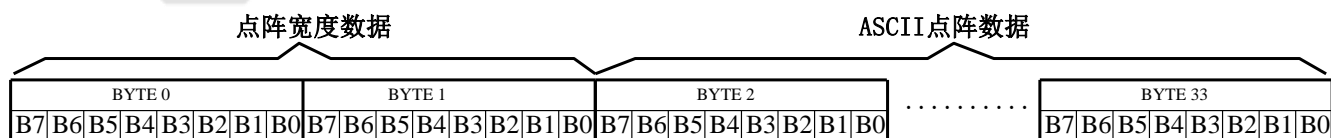


6.3 16 点阵不等宽 ASCII 方头（Arial）字符排列格式

16 点阵不等宽字符的信息需要 34 个字节（BYTE 0 – BYTE33）来表示。

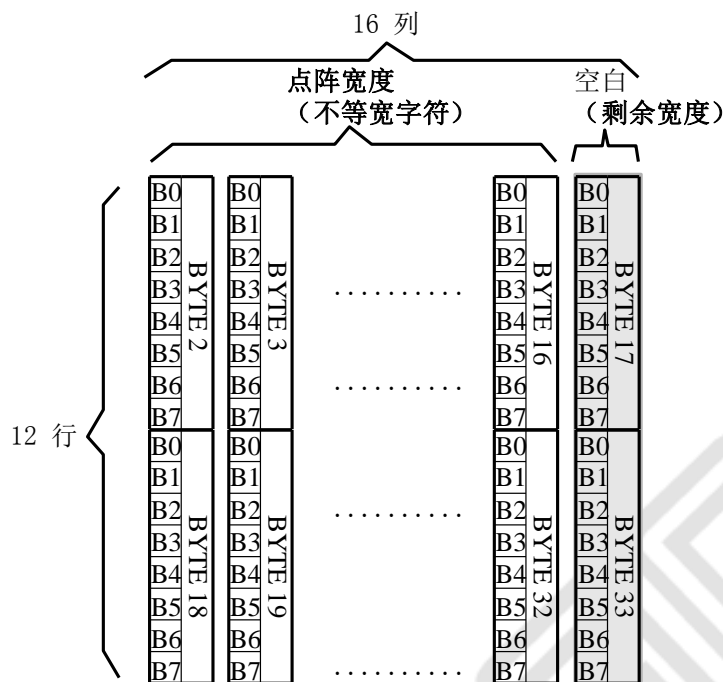
■ 存储格式

由于字符是不等宽的，因此在存储格式中 BYTE0~ BYTE1 存放点阵宽度数据，BYTE2-33 存放竖置横排点阵数据。具体格式见下图：



■ 存储结构

点阵存储宽度固定为 16，根据不同字符，其实际点阵宽度会小于 16，并会出现相应的空白区。根据 BYTE0~ BYTE1 所存放点阵的宽度数据，可以对还原下一个字的显示或排版留作参考。



例如：ASCII 方头字符 B

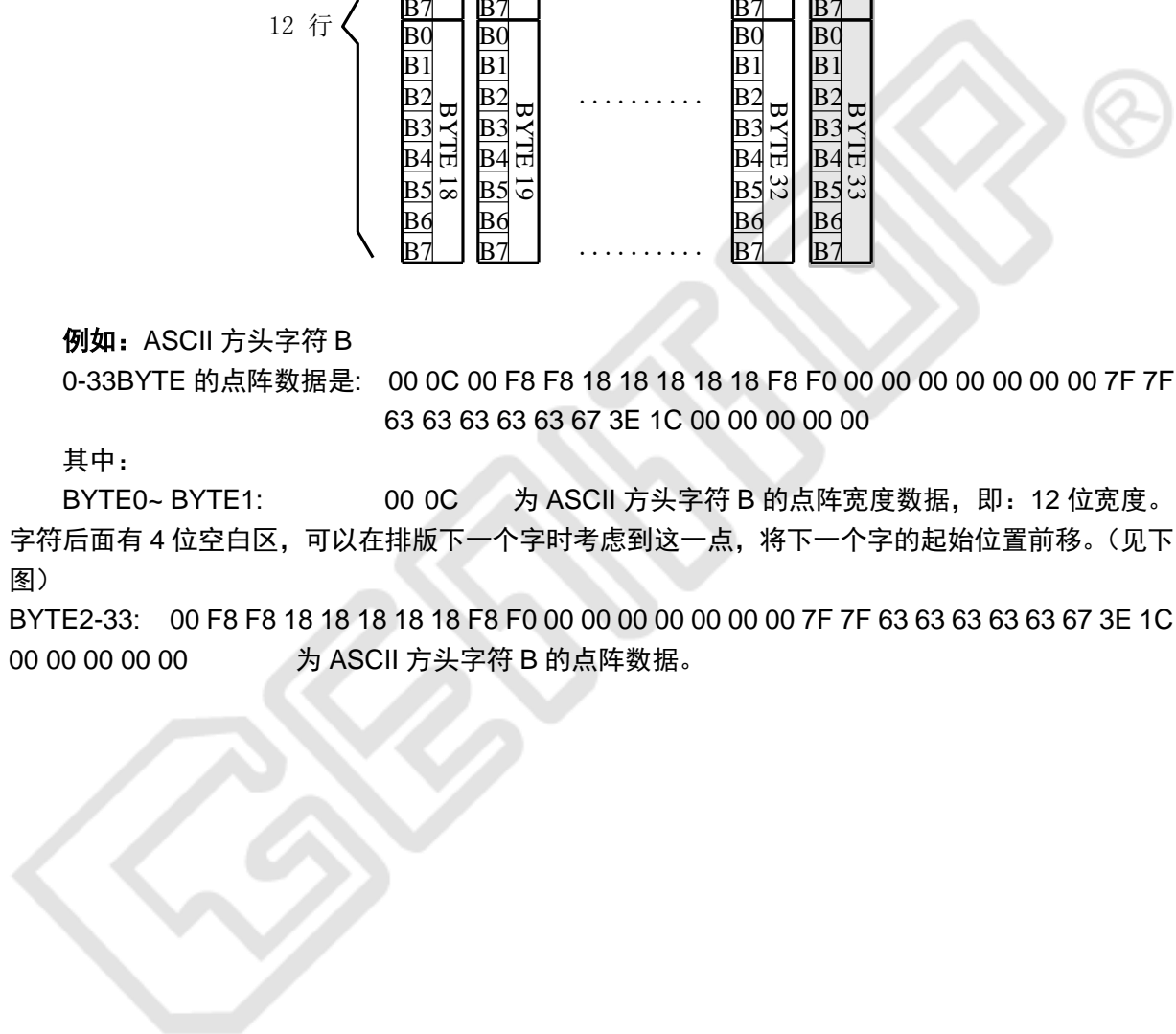
0-33BYTE 的点阵数据是: 00 0C 00 F8 F8 18 18 18 18 18 F8 F0 00 00 00 00 00 00 7F 7F
63 63 63 63 63 67 3E 1C 00 00 00 00 00

其中：

BYTE0~ BYTE1: 00 0C 为 ASCII 方头字符 B 的点阵宽度数据，即：12 位宽度。

字符后面有 4 位空白区，可以在排版下一个字时考虑到这一点，将下一个字的起始位置前移。（见下图）

BYTE2-33: 00 F8 F8 18 18 18 18 18 F8 F0 00 00 00 00 00 00 7F 7F 63 63 63 63 63 67 3E 1C
00 00 00 00 00 为 ASCII 方头字符 B 的点阵数据。



7 点阵数据验证 (客户参考用)

客户将芯片内“A”的数据调出与以下进行对比。若一致，表示 SPI 驱动正常工作；若不一致，请重新编写驱动。

排置：Y（竖置横排）点阵大小 8X16

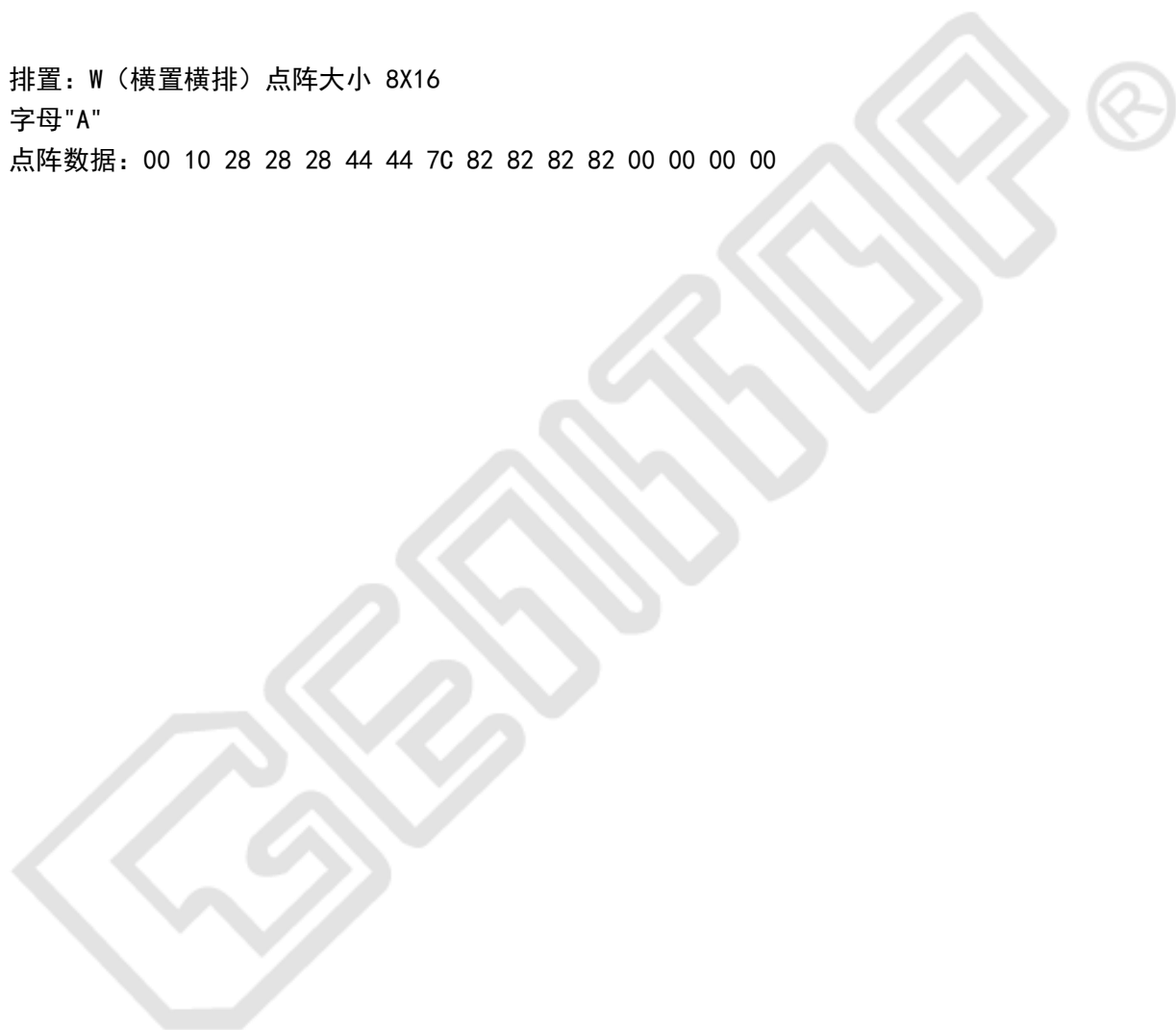
字母“A”

点阵数据：00 E0 9C 82 9C E0 00 00 0F 00 00 00 00 00 0F 00

排置：W（横置横排）点阵大小 8X16

字母“A”

点阵数据：00 10 28 28 28 44 44 7C 82 82 82 82 00 00 00 00



8 附录

8.1 Unicode 字符区字符

UNICODE 字符区共收录 拉丁文系 (LATIN)、希腊文系 (GREEK)、基里尔文系 (CYRILLIC)、希伯来文系 (HEBREW)、泰文 (THAI) 阿拉伯文系 (ARABIC)。

8.1.1 点拉丁文系 (376 字符)

UNICODE 字符区-拉丁文系共计收录 496 个字符。

编码范围：0x20~0x70、0xA0~0xFF、0x0100~0x0170、0x01A0~0x01CF、0x01F0~0x01FF、0x0210~0x021F、0x1EA0~0x1EFF、0x1EA0~0x1EFF。

说明：由于拉丁文系 (BASIC LATIN) 的内码范围 0020~007E 与基本 ASCII 编码共用。

Unicode 字符区-拉丁文系

00	0	1	2	3	4	5	6	7	8	9	A	B	C	D	E	F
2		!	"	#	\$	%	&	'	()	*	+	,	-	.	/
3	0	1	2	3	4	5	6	7	8	9	:	;	<	=	>	?
4	@	A	B	C	D	E	F	G	H	I	J	K	L	M	N	O
5	P	Q	R	S	T	U	V	W	X	Y	Z	[\]	^	_
6	`	a	b	c	d	e	f	g	h	i	j	k	l	m	n	o
7	P	q	r	s	t	u	v	w	x	y	z	<		>	~	

00	0	1	2	3	4	5	6	7	8	9	A	B	C	D	E	F
A		ı	ç	£	¤	¥	ı	š	ˆ	©	®	«	¬	–	®	ˉ
B	°	±	²	³	´	µ	¶	·	¸	¹	º	»	¼	½	¾	¿
C	À	Á	Â	Ã	Ä	Å	Æ	Ç	È	É	Ê	Ë	Ì	Í	Î	Ï
D	Ð	Ñ	Ò	Ó	Ô	Õ	Ö	×	Ø	Ù	Ú	Û	Ü	Ý	Þ	ß
E	à	á	â	ã	ä	å	æ	ç	è	é	ê	ë	ì	í	î	ï
F	ð	ñ	ò	ó	ô	õ	ö	÷	ø	ù	ú	û	ü	ý	þ	ÿ

UNICODE 字符区-拉丁文系

01	0	1	2	3	4	5	6	7	8	9	A	B	C	D	E	F
0	Ā	ā	Ă	ă	Ą	ą	Ć	ć	Ĉ	ĉ	Ċ	ċ	Č	č	Ď	ď
1	Đ	đ	Ē	ē	Ĕ	ĕ	Ė	ė	Ę	ę	Ě	ě	Ĝ	ĝ	Ğ	ğ
2	Ġ	ġ	Ĵ	ĵ	Ĥ	ĥ	Ħ	ħ	Ĩ	ĩ	Ī	ī	Ĭ	ĭ	Į	į
3	İ	ı	U	u	Ĵ	ĵ	Ƶ	ƶ	Ʒ	Ƹ	Ł	ł	ł	ł	Ł	ł
4	ı	ı	ı	ı	ı	ı	ı	ı	ı	ı	ı	ı	ı	ı	ı	ı
5	Œ	œ	Ŕ	ŕ	Ŗ	ŗ	Ř	ř	Ś	ś	Ŝ	ŝ	Ş	ş	Ş	ş
6	Š	š	Ţ	ţ	Ť	ť	Ŧ	ŧ	Ū	ū	Ŭ	ŭ	Ů	ů	Ű	ű
7	Ų	ų	Ŵ	ŵ	Ŷ	ŷ	Ÿ	Ź	ź	Ż	ż	Ż	ż	Ż	ż	ƒ

01	0	1	2	3	4	5	6	7	8	9	A	B	C	D	E	F
A	Ů	ů	Ű	ű	Ŷ	ŷ	Ÿ	Ź	ź	Ż	ż	Ż	ż	Ż	ż	ƒ
B	Ų	ų	Ŵ	ŵ	Ŷ	ŷ	Ÿ	Ź	ź	Ż	ż	Ż	ż	Ż	ż	ƒ
C	ı	ı	ı	ı	ı	ı	ı	ı	ı	ı	ı	ı	ı	ı	ı	ı
F	ı	ı	ı	ı	ı	ı	ı	ı	ı	ı	ı	ı	ı	ı	ı	ı

02	0	1	2	3	4	5	6	7	8	9	A	B	C	D	E	F	
1	Ŕ	ŕ	Ŗ	ŗ	Ű	ű	Ū	ū	Ŵ	ŵ	Ŷ	ŷ	Ÿ	Ź	ź	Ż	ż

1E	0	1	2	3	4	5	6	7	8	9	A	B	C	D	E	F
A	À	à	Á	á	Â	â	Ã	ã	Ä	ä	Å	å	Ă	ă	Ą	ą
B	Ā	ā	Ĉ	ĉ	Ċ	ċ	Č	č	Ď	ď	Đ	đ	Ē	ē	Ĕ	ĕ
C	Ě	ě	Ĝ	ĝ	Ğ	ğ	Ĥ	ĥ	Ĩ	ĩ	Ī	ī	Ĭ	ĭ	Į	į
D	İ	ı	Œ	œ	Ŕ	ŕ	Ŗ	ŗ	Ř	ř	Ś	ś	Ŝ	ŝ	Ş	ş
E	Š	š	Ţ	ţ	Ť	ť	Ŧ	ŧ	Ū	ū	Ŭ	ŭ	Ů	ů	Ű	ű
F	Ų	ų	Ŵ	ŵ	Ŷ	ŷ	Ÿ	Ź	ź	Ż	ż					

8.1.2 8x16 点基里尔文系 (208 字符)

UNICODE 字符区-基里尔文系共计收录 208 个字符。

编码范围: 0x0400~0x045F、0x0490~0x04FF。

Unicode 字符区-西里尔文系

04	0	1	2	3	4	5	6	7	8	9	A	B	C	D	E	F			
0	Ё	ѐ	Ѣ	ѣ	Є	є	І	і	Ј	ј	Љ	љ	Њ	њ	К	И	У	Ц	
1	А	Б	В	Г	Д	Е	Ж	З	И	Й	К	Л	М	Н	О	П			
2	Р	С	Т	У	Ф	Х	Ц	Ч	Ш	Щ	Ъ	Ы	Ь	Э	Ю	Я			
3	а	б	в	г	д	е	ж	з	и	й	к	л	м	н	о	п			
4	р	с	т	у	ф	х	ц	ч	ш	щ	ъ	ы	ь	э	ю	я			
5	ё	ѐ	ѣ	ѣ	є	є	і	і	ј	ј	љ	љ	њ	њ	к	и	у	ц	

04	0	1	2	3	4	5	6	7	8	9	A	B	C	D	E	F	
9	Г	г	Г	г	Б	б	Ж	ж	Э	э	К	к	К	к	К	к	
A	К	к	Н	н	Н	н	Ь	ь	Ѧ	ѧ	С	с	Т	т	У	у	
B	Ү	ү	Х	х	Ц	ц	Ч	ч	Ч	ч	Н	н	Ѧ	ѧ	Ѧ	ѧ	
C	І	і	Ѓ	ѓ	Ѕ	ѕ	Д	д	Н	н	Ч	ч	Ч	ч	М	м	І
D	Ǻ	ǻ	Ǻ	ǻ	Æ	æ	Ё	ё	Ө	ө	Ӧ	ӧ	Ж	ж	Ӧ	ӧ	
E	Э	э	Й	й	Й	й	Ӧ	ӧ	Ө	ө	Ӧ	ӧ	Ӧ	ӧ	Ӧ	ӧ	
F	Ӧ	ӧ	Ӧ	ӧ	Ч	ч	Г	г	Ы	ы	Ғ	ғ	Х	х	Х	ж	

8.1.3 点希腊文系 (96 字符)

UNICODE 字符区-希腊文系共计收录 96 个字符。
 编码范围: 0x0370~0x03CF。

Unicode 字符区-希腊文系

03	0	1	2	3	4	5	6	7	8	9	A	B	C	D	E	F
7					'	,										
8					'	¨	Α	·	Ε	Η	Ι		Ο		Τ	Ω
9	ι	Α	Β	Γ	Δ	Ε	Ζ	Η	Θ	Ι	Κ	Λ	Μ	Ν	Ξ	Ο
A	Π	Ρ		Σ	Τ	Υ	Φ	Χ	Ψ	Ω	Ϊ	Ϋ	ὀ	ὁ	ή	ί
B	ϐ	α	β	γ	δ	ε	ζ	η	θ	ι	κ	λ	μ	ν	ξ	ο
C	π	ρ	ς	σ	τ	υ	φ	χ	ψ	ω	ϊ	ϋ	ὀ	ὁ	ὰ	ά

8.1.4 点希伯来文系 (112 字符)

UNICODE 字符区-希伯来文系共计收录 112 个字符。
 编码范围: 0x0590~0x05FF。

05	0	1	2	3	4	5	6	7	8	9	A	B	C	D	E	F
9			·	·	·	·	·	·	·	·	·	·	·	·	·	·
A	·	·	·	·	·	·	·	·	·	·	·	·	·	·	·	·
B	·	·	·	·	·	·	·	·	·	·	·	·	·	·	·	·
C		·	·	·	·	·	·	·	·	·	·	·	·	·	·	·
D	א	ב	ג	ד	ה	ו	ז	ח	ט	י	ך	כ	ל	ם	מ	ן
E	נ	ס	ע	ף	פ	ץ	ק	ר	ש	ת						
F	ן	ן	ן	ן	ן											

8.1.5 泰文文系 (128 字符)

UNICODE 字符区-泰文文系共计收录 128 个字符。

编码范围：0x0E00~0x0E7F。

0E	0	1	2	3	4	5	6	7	8	9	A	B	C	D	E	F
0		ก	ข	ฃ	ค	ฅ	ฉ	ช	ฌ	ซ	ฌ	ฎ	ญ	ฉี	ฉิ	
1	๑	๒	๓	๔	๕	๖	๗	๘	๙	๐	๑	๒	๓	๔	๕	๖
2	๗	๘	๙	๐	๑	๒	๓	๔	๕	๖	๗	๘	๙	๐	๑	๒
3	๓	๔	๕	๖	๗	๘	๙	๐	๑	๒	๓	๔	๕	๖	๗	๘
4	๙	๐	๑	๒	๓	๔	๕	๖	๗	๘	๙	๐	๑	๒	๓	๔
5	๕	๖	๗	๘	๙	๐	๑	๒	๓	๔	๕	๖	๗	๘	๙	๐
6																
7																



8.1.6 阿拉伯文系 (128 字符)

UNICODE 字符区-阿拉伯文系共计收录 576 个字符。

编码范围: 0x0600~0x06FF、0xFB50~0xFBFF、0xFE70~0xFEFF。

UNICODE 阿拉伯文系编码字符

	0	1	2	3	4	5	6	7	8	9	A	B	C	D	E	F
060													ء			
061												؛				؟
062		ء	آ	أ	ؤ	إ	ئ	ا	ب	ة	ت	ث	ج	ح	خ	د
063	ذ	ر	ز	س	ش	ص	ض	ط	ظ	ع	غ					
064	-	ف	ق	ك	ل	م	ن	ه	و	ى	ي	ٴ	ٶ	ٷ	ٸ	ٹ
065	ٺ	ٽ	ټ	ٿ	ٺ											
066	ٲ	ٱ	ٲ	ٳ	ٴ	ٵ	ٶ	ٷ	ٸ	٩	٪	،	ء	*		
067	'	آ	أ	إ	أ	ؤ	ئ	ا	ب	ة	ت	ث	ج	ح	خ	د

	0	1	2	3	4	5	6	7	8	9	A	B	C	D	E	F
068	پ	خ	خ	ج	ج	خ	چ	چ	ڈ	د	د	ڈ	ڈ	ڈ	ڈ	ڈ
069	ڈ	ڑ	ڑ	ر	ر	ر	ر	ز	ژ	ژ	بن	پن	پن	صن	ضن	ظن
06A	غ	ف	ف	ف	ف	ق	ق	ق	ق	ک	ک	ک	ک	ک	ک	گ
06B	گ	گ	گ	گ	ل	ل	ل	ل	ن	ن	ن	ن	ن	ن	ه	ج
06C	ة	ه	ه	و	و	و	و	و	و	و	ی	ی	ی	ی	ی	ی
06D	ی	ی	ے	ے	-	ہ	ہ	ہ	ہ	ہ	ہ	ہ	ہ	ہ	ہ	ہ
06E	ہ	ہ	ڈ	م	س	ہ	ہ	ہ	ہ	ہ	ہ	ہ	ہ	ہ	ہ	ہ
06F	ہ	ہ	ہ	ہ	ہ	ہ	ہ	ہ	ہ	ہ	ہ	ہ	ہ	ہ	ہ	ہ

	0	1	2	3	4	5	6	7	8	9	A	B	C	D	E	F
FB5	آ	آ	ب	ب	پ	پ	پ	پ	پ	پ	پ	پ	پ	پ	ت	ت
FB6	ز	ز	ث	ث	ث	ث	ط	ط	ط	ط	ظ	ظ	ظ	ظ	ظ	ظ
FB7	ق	ق	ج	ج	چ	چ	چ	چ	چ	چ	چ	چ	چ	چ	چ	چ

	0	1	2	3	4	5	6	7	8	9	A	B	C	D	E	F
FB8	چ	چ	چ	چ	چ	چ	چ	چ	چ	چ	چ	چ	چ	چ	چ	چ
FB9	ک	ک	گ	گ	گ	گ	گ	گ	گ	گ	گ	گ	گ	گ	ن	ن
FBA	ٹ	ٹ	ٹ	ٹ	ٹ	ٹ	ٹ	ٹ	ٹ	ٹ	ٹ	ٹ	ٹ	ٹ	ہ	ہ
FBB	ٹ	ٹ														
FBC																
FBD				ڦ	ڦ	ڦ	ڦ	ڦ	ڦ	ڦ	ڦ	ڦ	ڦ	ڦ	ڦ	ڦ
FBE	و	و	و	و	و	و	و	و	و	و	و	و	و	و	و	و
FBF	و	و	و	و	و	و	و	و	و	و	و	و	و	و	و	و

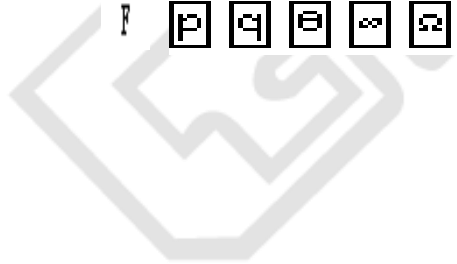
	0	1	2	3	4	5	6	7	8	9	A	B	C	D	E	F
FE7	°	°	°	°	°	°	°	°	°	°	°	°	°	°	°	°
FE8	ب	ا	ا	ا	ا	ا	ا	ا	ا	ا	ا	ا	ا	ا	ا	ا
FE9	ج	ج	ج	ج	ج	ج	ج	ج	ج	ج	ج	ج	ج	ج	ج	ج
FEA	ز	ر	ر	ر	ر	ر	ر	ر	ر	ر	ر	ر	ر	ر	ر	ر
FEB	ظ	ظ	ظ	ظ	ظ	ظ	ظ	ظ	ظ	ظ	ظ	ظ	ظ	ظ	ظ	ظ
FEC	ط	ط	ط	ط	ط	ط	ط	ط	ط	ط	ط	ط	ط	ط	ط	ط
FED	ر	ل	ل	ل	ل	ل	ل	ل	ل	ل	ل	ل	ل	ل	ل	ل
FEE	ی	و	و	و	و	و	و	و	و	و	و	و	و	و	و	و
FEF	ی	ی	ی	ی	ی	ی	ی	ی	ی	ی	ی	ی	ی	ی	ی	ی

8.2 LCM 字符-包括 LCM5X10、LCM5X7

8.2.1 LCM 5X10 字符集

LCM5X10-1

00	0	1	2	3	4	5	6	7	8	9	A	B	C	D	E	F
0	□	□	□	□	□	□	□	□	□	□	□	□	□	□	□	□
1	□	□	□	□	□	□	□	□	□	□	□	□	□	□	□	□
2	□	!	"	#	\$	%	&	'	<	>	*	+	,	-	.	/
3	0	1	2	3	4	5	6	7	8	9	:	;	<	=	>	?
4	0	A	B	C	D	E	F	G	H	I	J	K	L	M	N	O
5	P	Q	R	S	T	U	V	W	X	Y	Z	[¥]	^	_
6	~	a	b	c	d	e	f	g	h	i	j	k	l	m	n	o
7	p	q	r	s	t	u	v	w	x	y	z	<		>	→	←
8	□	□	□	□	□	□	□	□	□	□	□	□	□	□	□	□
9	□	□	□	□	□	□	□	□	□	□	□	□	□	□	□	□
A	□	ア	イ	ウ	エ	オ	カ	キ	ク	ケ	コ	サ	シ	ス	セ	ソ
B	一	ア	イ	ウ	エ	オ	カ	キ	ク	ケ	コ	サ	シ	ス	セ	ソ
C	タ	チ	ツ	テ	ト	ナ	ニ	ネ	ノ	ハ	ヒ	フ	ヘ	ホ	マ	メ
D	ミ	ム	メ	モ	ヤ	ユ	ヨ	ラ	リ	ル	レ	ロ	ワ	ヅ	ヰ	ヱ
E	カ	キ	ク	ケ	コ	サ	シ	ス	セ	ソ	タ	チ	ツ	テ	ト	ナ
F	ニ	ネ	ノ	ハ	ヒ	フ	ヘ	ホ	マ	メ	ミ	ム	モ	ヤ	ユ	ヨ



LCM5X10-2

00	0	1	2	3	4	5	6	7	8	9	A	B	C	D	E	F
0																
1																
2		!	"	#	\$	%	&	'	<	>	*	+	,	-	.	/
3	0	1	2	3	4	5	6	7	8	9	:	;	<	=	>	?
4	a	A	B	C	D	E	F	G	H	I	J	K	L	M	N	O
5	P	Q	R	S	T	U	V	W	X	Y	Z	[]	^	_	
6	`	a	b	c	d	e	f	g	h	i	j	k	l	m	n	o
7	p	q	r	s	t	u	v	w	x	y	z	{	}	~		
8																
9																
A	Б	Г	Е	Ж	З	И	Й	Л	П	У	Ф	Ч	Ш	Ъ	Ы	Э
B	Ю	Я	б	в	г	е	ж	з	и	й	к	л	м	н	п	т
C	ч	ш	ъ	ы	ь	э	ю	я	«	»	“	”	№	©	ф	е
D	.	ı	ıı	ııı	ıııı	ııııı	ıııııı	ııııııı	ıııııııı	ııııııııı	ıııııııııı	ııııııııııı	ıııııııııııı	ııııııııııııı	ıııııııııııııı	ııııııııııııııı
E	2	3	4	5	6	7	8	9	0	1	2	3	4	5	6	7
F	8	9	0	1	2	3	4	5	6	7	8	9	0	1	2	3



LCM5X10-3

00	0	1	2	3	4	5	6	7	8	9	A	B	C	D	E	F
0	□	□	□	□	□	□	□	□	□	□	□	□	□	□	□	□
1	±	≡	∇	∠	∫	∫	∫	∫	∫	∫	∫	∫	∫	∫	∫	∫
2	□	!	"	#	£	¢	£	¢	£	¢	£	¢	£	¢	£	¢
3	0	1	2	3	4	5	6	7	8	9	:	;	<	=	>	?
4	0	A	B	C	D	E	F	G	H	I	J	K	L	M	N	O
5	P	Q	R	S	T	U	V	W	X	Y	Z	[\]	^	_
6	°	a	b	c	d	e	f	g	h	i	j	k	l	m	n	o
7	p	q	r	s	t	u	v	w	x	y	z	{		}	~	Δ
8	ç	ü	é	à	ä	ö	ö	ç	è	ë	ë	ï	ï	ï	ä	ä
9	é	æ	æ	ø	ø	ø	ç	ç	ç	ç	ç	ç	ç	ç	ç	ç
A	á	í	ó	ú	é	é	¥	£	£	£	£	£	£	£	£	£
B	í	í	°	í	í	¼	¼	×	÷	≤	≥	≈	≈	≠	√	┌
C	í	J	∞	∞	∞	↑	↓	→	←	┌	┐	┌	┐	·	⊗	⊗
D	∞	†	∞	∞	∞	∞	∞	∞	∞	∞	∞	∞	∞	∞	∞	∞
E	β	γ	δ	ε	ζ	η	θ	κ	λ	μ	ν	ξ	π	ρ	σ	
F	τ	υ	χ	ψ	ω	ϕ	ϕ	ϕ	ϕ	ϕ	ϕ	ϕ	ϕ	ϕ	ϕ	ϕ



LCM5X10-8

00	0	1	2	3	4	5	6	7	8	9	A	B	C	D	E	F
0	□	□	□	□	□	□	□	□	□	□	□	□	□	□	□	□
1	□	□	□	□	□	□	□	□	□	□	□	□	□	□	□	□
2	□	!	"	#	\$	%	&	'	<	>	*	+	,	-	.	/
3	0	1	2	3	4	5	6	7	8	9	:	;	<	=	>	?
4	à	A	B	C	D	E	F	G	H	I	J	K	L	M	N	O
5	P	Q	R	S	T	U	V	W	X	Y	Z	[]	^	_	
6	`	a	b	c	d	e	f	g	h	i	j	k	l	m	n	o
7	p	q	r	s	t	u	v	w	x	y	z	[]	^	_	
8	ü	ö	ó	ô	õ	ë	é	ê	ë	÷	ü	ý	þ	ÿ		
9	ø	œ	u	ü	я	Ӏ	ӂ	ӄ	ӆ	ӈ	ӊ	Ӌ	Ӎ	ӏ	ӑ	ӓ
A	ƒ	€	→	∕	‰	ℓ	ℓ	ℓ	ℓ	°	÷	±	·	¶	⊗	
B	‡	‡	ˆ	ˆ	l	L	◊	◊	◊	◊	◊	◊	◊	◊	◊	◊
C	á	â	ä	å	æ	ï	í	î	í	ö	ñ	ñ	ñ	ñ	ñ	ñ
D	ö	ö	ö	ö	ü	ü	ü	ü	ü	ñ	ñ	ñ	ñ	ñ	ñ	ñ
E	ı	ğ	j	ç	ş	ş	ş	ş	ş	↑		□	↕	⋮	⋮	
F	p	q	y	ç	ı	ü	ş	ş	ş	↓	□	↕	↕	□	□	



LCM5X10-11

00	0	1	2	3	4	5	6	7	8	9	A	B	C	D	E	F
0	□	□	□	□	□	□	□	□	□	□	□	□	□	□	□	□
1	□	□	□	□	□	□	□	□	□	□	□	□	□	□	□	□
2	□	!	"	#	\$	%	&	'	<	>	*	+	,	-	.	/
3	0	1	2	3	4	5	6	7	8	9	:	;	<	=	>	?
4	0	A	B	C	D	E	F	G	H	I	J	K	L	M	N	O
5	P	Q	R	S	T	U	V	W	X	Y	Z	[]	^	_	
6	`	a	b	c	d	e	f	g	h	i	j	k	l	m	n	o
7	p	q	r	s	t	u	v	w	x	y	z	{		}	~	
8	0	ü	ó	ü	á	á	á	ö	ö	ö	ó	ó	ó	ó	ó	ó
9	é	é	é	é	é	é	é	ä	ä	ä	ä	ä	ä	ä	ä	ä
A	ë	ï	ï	ï	ï	ï	ñ	ñ	ñ	ñ	ñ	ñ	ñ	ñ	ñ	ñ
B	±	ü	↑	↓	←	→	↖	↗	↘	↙	↕	↔	↔	↔	↔	↔
C	0	L	0	0	0	0	0	0	0	0	0	0	0	0	0	0
D	□	□	□	□	□	□	□	□	□	□	□	□	□	□	□	□
E	0	0	0	0	0	0	0	0	0	0	0	0	0	0	0	0
F	0	0	0	0	0	0	0	0	0	0	0	0	0	0	0	0



LCM5X10-12

00	0	1	2	3	4	5	6	7	8	9	A	B	C	D	E	F
0	□	□	□	□	□	□	□	□	□	□	□	□	□	□	□	□
1	□	□	□	□	□	□	□	□	□	□	□	□	□	□	□	□
2	□	!	"	#	\$	%	&	'	()	*	+	,	-	.	/
3	0	1	2	3	4	5	6	7	8	9	:	;	<	=	>	?
4	a	A	B	C	D	E	F	G	H	I	J	K	L	M	N	O
5	P	Q	R	S	T	U	V	W	X	Y	Z	[\]	^	_
6	`	a	b	c	d	e	f	g	h	i	j	k	l	m	n	o
7	p	q	r	s	t	u	v	w	x	y	z	{		}	~	
8	□	□	□	□	□	□	□	□	□	□	□	□	□	□	□	□
9	□	□	□	□	□	□	□	□	□	□	□	□	□	□	□	□
A	□	i	4	f	p	¥	l	g	¨	0	3	»	¬	9	0	1
B	²	±	²	³	¼	½	¾									
C																
D																
E																
F																



LCM5X10-13

00	0	1	2	3	4	5	6	7	8	9	A	B	C	D	E	F
0	□	□	□	□	□	□	□	□	□	□	□	□	□	□	□	□
1	□	□	□	□	□	□	□	□	□	□	□	□	□	□	□	□
2	□	!	"	#	\$	%	&	'	<	>	*	+	,	-	.	/
3	0	1	2	3	4	5	6	7	8	9	:	;	<	=	>	?
4	@	A	B	C	D	E	F	G	H	I	J	K	L	M	N	O
5	P	Q	R	S	T	U	V	W	X	Y	Z	[¥]	^	_
6	~	a	b	c	d	e	f	g	h	i	j	k	l	m	n	o
7	p	q	r	s	t	u	v	w	x	y	z	{		}	+	←
8	□	□	□	□	□	□	□	□	□	□	□	□	□	□	□	□
9	□	□	□	□	□	□	□	□	□	□	□	□	□	□	□	□
A	ア	イ	ウ	エ	オ	カ	キ	ク	ケ	コ	サ	シ	ス	セ	ソ	タ
B	チ	ツ	テ	ト	ナ	ニ	ノ	ハ	ヒ	フ	ヘ	ホ	マ	ミ	モ	ム
C	メ	ム	フ	ヘ	ホ	マ	ミ	モ	ム	ヤ	ユ	ヨ	ラ	リ	ル	レ
D	ロ	リ	ル	レ	ワ	ヰ	ヱ	ヰ	ヱ	ヰ	ヱ	ヰ	ヱ	ヰ	ヱ	ヰ
E	ヰ	ヱ	ヰ	ヱ	ヰ	ヱ	ヰ	ヱ	ヰ	ヱ	ヰ	ヱ	ヰ	ヱ	ヰ	ヱ
F	ヰ	ヱ	ヰ	ヱ	ヰ	ヱ	ヰ	ヱ	ヰ	ヱ	ヰ	ヱ	ヰ	ヱ	ヰ	ヱ



8.2.2 LCM 5X7 (兼容 7032) 字符集

00	0	1	2	3	4	5	6	7	8	9	A	B	C	D	E	F
0	↑	↓	↖	↗	↘	↙	↕	↔	↞	↠	↡	↢	↣	↤	↥	↦
1	∞	+	∑	∏	∫	∂	∞	∞	∞	∞	∞	∞	∞	∞	∞	∞
2	□	!	"	#	\$	%	&	'	()	*	+	,	-	.	/
3	0	1	2	3	4	5	6	7	8	9	:	;	<	=	>	?
4	À	Á	Â	Ã	Ä	Å	Æ	Ç	È	É	Ê	Ë	Ì	Í	Î	Ï
5	Ð	Ñ	Ò	Ó	Ô	Õ	Ö	×	Ý	Þ	ÿ	€]	^	_	
6	`	a	b	c	d	e	f	g	h	i	j	k	l	m	n	o
7	p	q	r	s	t	u	v	w	x	y	z	{		}	~	←
8	ƒ	ü	é	â	ä	à	å	é	ë	è	ï	î	ï	ä	å	
9	é	æ	œ	ø	ö	ò	ù	û	ü	ö	ü	œ	ø	ö	ù	ú
A	□	◻	◻	◻	◻	◻	◻	◻	◻	◻	◻	◻	◻	◻	◻	◻
B	一	ア	イ	ウ	エ	オ	カ	キ	ク	ケ	コ	サ	シ	ス	セ	ソ
C	タ	チ	ツ	テ	ト	ナ	ニ	ノ	ネ	ヌ	フ	ヘ	フ	ハ	ホ	マ
D	ミ	ム	メ	モ	ユ	ヨ	ラ	リ	ル	レ	ロ	ワ	ヅ	ヅ	ヅ	ヅ
E	á	í	ó	ú	ç	é	¥	£	ƒ	ı	€	€	€	€	€	€
F	□	□	°	´	ˆ	˜	×	÷	≤	≥	≈	≈	≈	≈	≈	□



8.3 173 国外文字库总表

173 国外文字库总表

FOR GT20L24F6Y UNICODE&ISO8859

文系	区域	序号	国家		语言	ISO-8859		
拉丁文 (英语)	欧洲	1	英国	Britain 或 United Kingdom	英语	ISO8859-1		
		2	爱尔兰	Ireland				
	北美洲	3	美国	USA	英语	ISO8859-1		
		4	加拿大	Canada	英语、法语	ISO8859-1		
		5	伯利兹	Belize	英语	ISO8859-1		
		6	牙买加	Jamaica				
		7	特立尼达和多巴哥	Trinidad and Tobago				
		8	巴哈马	Bahamas				
		9	安提瓜和巴布达	Antigua and Barbuda				
		10	多米尼加	Dominica				
		11	圣文森特	St.Vincent				
		12	圣卢西亚岛	St.Lucia				
		13	格林纳达	Grenada				
		14	圣基茨—尼维斯	St.Kitts-Nevis				
	南美洲	15	圭亚那	Guyana			英语	ISO8859-1
	大洋洲	16	澳大利亚	Australia			英语	ISO8859-1
		17	新西兰	New Zealand				
		18	汤加	Tonga				
		19	斐济	Fiji				
		20	帕劳	Palau				
		21	所罗门	Solomon				
		22	瓦努阿图	Vanuatu				
		23	基里巴斯	Kiribati				
		24	瑙鲁	Nauru				
	25	马绍尔群岛	Marshall Islands					
	非洲	26	南非	South Africa	英语、南非荷兰语	ISO8859-1		
		27	津巴布韦	Zimbabwe	英语	ISO8859-1		
		28	冈比亚	Gambia				
		29	塞拉利昂	Sierra Leone				
		30	利比里亚	Liberia				
		31	加纳	Ghana				
		32	尼日利亚	Nigeria				
		33	乌干达	Uganda				
		34	赞比亚	Zambia				
		35	马拉维	Malawi				
		36	塞舌尔	Seychelles				

		37	毛里求斯	Mauritius		
		38	博茨瓦纳	Botswana		
		39	纳米比亚	Namibia		
		40	莱索托	Lesotho		
拉丁文 (法语)	欧洲	41	法国	FrUNICODEe	法语	ISO8859-15
		42	比利时	Belgium	法语、荷兰语	ISO8859-15
		43	摩纳哥	Monaco	法语、意大利语	ISO8859-15
	北美洲	44	海地	Haiti	法语	ISO8859-15
	非洲	45	塞内加尔	Senegal	法 法语	ISO8859-15
		46	马里	Mali		
		47	布基纳法索	Burkina Faso		
		48	几内亚	Guinea		
		49	科特迪瓦	cote dlvoire		
		50	多哥	Togo	法语	
		51	贝宁	Benin		
		52	尼日尔	Niger		
		53	喀麦隆	Cameroon		
54		乍得	Chad			
55	中非	Central African Republic				
拉丁文 (法语)	非洲	56	吉布提	Djibouti	法语	ISO8859-15
		57	布隆迪	Burundi		
		58	民主刚果	Republic of Democratic Congo		
		59	刚果	Congo		
		60	加蓬	Gabon		
		61	科摩罗	Comoros		
		62	马达加斯加	Madagascar		
拉丁文 (西班牙语)	欧洲	63	西班牙	Spain	西班牙语、加泰隆语	ISO8859-1、-15
		64	安道尔	Andorra	西班牙语	ISO8859-1、-15
	北美洲	65	墨西哥	Mexico	西班牙语	ISO8859-1 ISO8859-15
		66	危地马拉	Guatemala		
		67	哥斯达黎加	Costa Rica		
		68	巴拿马	Panama		
		69	多米尼加共和国	Dominican Republic		
		70	萨尔瓦多	El Salvador		
		71	洪都拉斯	Honduras		
		72	尼加拉瓜	Nicaragua		
		73	波罗黎各	Puerto Rico		
74	古巴	Cuba				

	南美洲	75	委内瑞拉	Venezuela	西班牙语	ISO8859-1 ISO8859-15
		76	哥伦比亚	Colombia		
		77	秘鲁	Peru		
		78	阿根廷	Argentina		
		79	厄瓜多尔	Ecuador		
		80	智利	Chile		
		81	乌拉圭	Uruguay		
		82	巴拉圭	Paraguay		
		83	玻利维亚	Bolivia		
	非洲	84	赤道新几内亚	Equatorial New Guinea	西班牙语	ISO8859-1 ISO8859-15
		85	休达和梅利亚	Ceuta and Melilla		
拉丁文 (葡萄牙 语)	欧洲	86	葡萄牙	Portugal	葡萄牙语	ISO8859-1 ISO8859-15
	南美洲	87	巴西	Brazil		
	非洲	88	佛得角	Cape Verde		
		89	几内亚比绍	Guinea-Bissau		
		90	圣多美和普林西比	Sao Tome and Principe		
		91	安哥拉	Angola		
92	莫桑比克	Mozambique				
拉丁文 (德语)	欧洲	93	德国	Germany	德语	ISO8859-1、 -15
		94	瑞士	Switzerland	德语、法语	ISO8859-1、 -15
		95	奥地利	Austria	德语	ISO8859-1、 -15
		96	卢森堡	Luxembourg	德语、法语	ISO8859-1、 -15
		97	列支敦士登	Liechtenstein	德语	ISO8859-1、 -15
拉丁文 (荷兰 语)	欧洲	98	荷兰	Holland	荷兰语	ISO8859-1 ISO8859-15
	南美洲	99	苏里南	Surinam		
拉丁文 (北欧)	欧洲	100	丹麦	Denmark	丹麦语	ISO8859-1、 -10
		101	挪威	Norway	挪威语	ISO8859-1、 -10
		102	瑞典	Sweden	瑞典语	ISO8859-1、 -10
		103	法罗群岛	Faroes, The	法罗语	ISO8859-1、 -10
		104	格陵兰	Greenland	格陵兰语	ISO8859-1、 -10
		105	冰岛	Iceland	冰岛语	ISO8859-1、 -10

		106	芬兰	Finland	芬兰语、瑞典语	ISO8859-13 、-15
		107	爱沙尼亚	Estonia	爱沙尼亚语	ISO8859-4、 -13
		108	拉脱维亚	Latvia	拉脱维亚语	ISO8859-4、 -13
		109	立陶宛	Lithuania	立陶宛语	ISO8859-4、 -13
拉丁文 (中欧)	欧洲	110	捷克	Czech	捷克语	ISO8859-2
		111	斯洛伐克	Slovakia	斯洛伐克语	ISO8859-2
		112	波兰	Poland	波兰语	ISO8859-2、 -16
		113	匈牙利	Hungary	匈牙利语	ISO8859-2、 -16
		114	罗马尼亚	Romania	罗马尼亚语	ISO8859-16
拉丁文 (中欧)	欧洲	115	斯洛文尼亚	Slovenia	斯洛文尼亚语	ISO8859-2、 -16
		116	克罗地亚	Croatia	克罗地亚语	ISO8859-2、 -16
拉丁文 (南欧)	欧洲	117	意大利	Italy	意大利语	ISO8859-1 ISO8859-16
		118	圣马力诺	San Marino		
		119	梵提冈	Vatican		
		120	土耳其	Turkey	土耳其语	ISO8859-9
		121	马耳他	Malta	马耳他语	ISO8859-3、 -9
		122	阿尔巴尼亚	Albania	阿尔巴尼亚语	ISO8859-1、 -16
拉丁文 (东南亚)	亚洲	123	越南	Vietnam	越南语	ISO8859-1
		124	马来西亚	Malaysia	马来语	ISO8859-1
		125	文莱	Brunei	印尼语	ISO8859-1
		126	印度尼西亚	Indonesia		
		127	东帝汶	East Timor		
		128	菲律宾	Philippines, The	英语、塔加洛语	ISO8859-1
拉丁文 (非洲)	非洲	129	肯尼亚	Kenya	斯瓦西里语	ISO8859-1
		130	坦桑尼亚	Tanzania		
西里尔文 (东欧)	欧洲	131	俄罗斯	Russia	俄语	ISO8859-5
		132	白俄罗斯	Byelorussia 或 Belarus		
		133	乌克兰	Ukraine	俄语、乌克兰语	ISO8859-5
		134	保加利亚	Bulgaria	保加利亚语	ISO8859-5
		135	摩尔多瓦	Moldova	俄语	ISO8859-5
		136	南斯拉夫联盟	F.R.Yugoslavia	塞尔维亚语	ISO8859-5
		137	波黑	Barbados	塞尔维亚语	ISO8859-5
		138	马其顿	Macedonia	马其顿语	ISO8859-5

西里尔文 (亚洲)	亚洲	139	阿塞拜疆	Azerbaijan	阿塞拜疆语	ISO8859-5
		140	吉尔吉斯斯坦	Kirghizstan	吉尔吉斯斯坦语	ISO8859-5
		141	塔吉克斯坦	Tajikistan	塔吉克斯坦语	ISO8859-5
		142	土库曼斯坦	Turkmenistan	土库曼斯坦语	ISO8859-5
		143	乌兹别克斯坦	Uzbekistan	乌兹别克斯坦语	ISO8859-5
		144	哈萨克斯坦	Kazakhstan	哈萨克斯坦语	ISO8859-5
		145	蒙古	Mongolia	蒙古语	ISO8859-5
希腊文	亚洲	146	希腊	Greece	希腊语	ISO8859-7
		147	塞浦路斯	Cyprus		
阿拉伯文 (非洲)	非洲	148	埃及	Egypt	阿拉伯语	ISO8859-6
		149	突尼斯	Tunisia		
		150	利比亚	Libya		
		151	摩洛哥	Morocco		
		152	阿尔及利亚	Algeria		
		153	苏丹	Sudan, The		
		154	索马里	Somalia		
		155	吉布提	Djibouti		
阿拉伯文 (亚洲)	亚洲	156	毛里塔尼亚	Mauritania	阿拉伯语	ISO8859-6
		157	叙利亚	Syria		
		158	阿联酋	United Arab Emirates, The		
		159	黎巴嫩	Lebanon		
		160	也门	Yemen		
		161	科威特	Kuwait		
		162	卡塔尔	Qatar		
		163	巴林	Bahrain		
		164	阿曼	Oman		
		165	约旦	Jordan		
		166	伊拉克	Iraq		
		167	沙特阿拉伯	Saudi Arabia		
		168	巴勒斯坦	Palestine		
		169	伊朗	Iran		
170	巴基斯坦	Pakistan	乌尔都语、阿拉伯语			
171	阿富汗	Afghanistan	普什图语			
希伯来文	亚洲	172	以色列	Israel	希伯来语	ISO8859-8
泰文	亚洲	173	泰国	Thailand	泰语	ISO8859-11

8.4 173 国外文拼音索引表(汉语拼音排序)

173 国外文字库索引表(汉语拼音排序)

首字母	国家	总表序号	首字母	国家	总表序号	首字母	国家	总表序号
A	阿富汗	171		哥斯达黎加	67	P	葡萄牙	86
	阿尔巴尼亚	122		圭亚那	15		帕劳	20
	阿尔及利亚	152	H	海地	44	R	瑞典	102
	阿曼	164		洪都拉斯	71		瑞士	94
	阿根廷	78		荷兰	98	S	萨尔瓦多	70
	阿联酋	158		哈萨克斯坦	144		圣马力诺	118
	阿塞拜疆	139	J	吉尔吉斯斯坦	140		圣多美和普林西比	90
	爱尔兰	2		吉布提	155		圣基茨—尼维斯	14
	爱沙尼亚	107		吉布提	56		圣文森特	11
	奥地利	95		津巴布韦	27		圣卢西亚岛	12
	澳大利亚	16		加蓬	60		塞浦路斯	147
	安道尔	64		加拿大	4		塞内加尔	45
	安提瓜和巴布达	9		加纳	31		塞拉利昂	29
	安哥拉	91		几内亚	48		塞舌尔	36
	埃及	148		几内亚比绍	89		索马里	154
B	巴拿马	68		基里巴斯	23		苏丹	153
	巴黎嫩	159		捷克	110		沙特阿拉伯	167
	巴林	163	K	喀麦隆	53		所罗门	21
	巴基斯坦	170		科摩罗	61		斯洛伐克	111
	巴勒斯坦	168		科特迪瓦	49		斯洛文尼亚	115
	巴拉圭	82		卡塔尔	162		苏里南	99
	巴哈马	8		肯尼亚	129	T	土耳其	120
	巴西	87		克罗地亚	116		土库曼斯坦	142
	白俄罗斯	132		科威特	161		突尼斯	149
	冰岛	105	L	利比里亚	30		特立尼达和多巴哥	7
	贝宁	51		利比亚	150		汤加	18
	伯利兹	5		拉脱维亚	108		塔吉克斯坦	141
	比利时	42		立陶宛	109		泰国	173
	波罗黎各	73		罗马尼亚	114		坦桑尼亚	130
	玻利维亚	83		列支敦士登	97	W	瓦努阿图	22
	波兰	112		卢森堡	96		危地马拉	66
	布隆迪	57		莱索托	40		文莱	125
	波黑	137	M	马耳他	121		乌拉圭	81
	保加利亚	134		马其顿	138		乌克兰	133
	布基纳法索	47		马达加斯加	62		乌干达	33
	博茨瓦纳	38		马来西亚	124		乌兹别克斯坦	143
C	赤道新几内亚	84		马拉维	35		委瑞内拉	75

D	德国	93		马里	46		X	西班牙	63
	丹麦	100		马绍尔群岛	25			休达和梅利亚	85
	多米尼加	10		摩尔多瓦	135			希腊	146
	多米尼加共和国	69		摩纳哥	43			叙利亚	157
	东帝汶	127		摩洛哥	151			新西兰	17
	多哥	50		毛里求斯	37			匈牙利	113
E	俄罗斯	131		毛里塔尼亚	156		Y	牙买加	6
	厄瓜多尔	79		秘鲁	77			也门	160
F	佛得角	88		美国	3			意大利	117
	梵提冈	119		蒙古	145			约旦	165
	法罗群岛	103		墨西哥	65			印度尼西亚	126
	芬兰	106		民主刚果	58			越南	123
	菲律宾	128		莫桑比克	92			伊拉克	166
	法国	41	N	纳米比亚	39			伊朗	169
	斐济	19		南非	26			英国	1
G	冈比亚	28		瑙鲁	24			以色列	172
	古巴	74		尼加拉瓜	72		Z	赞比亚	34
	哥伦比亚	76		尼日利亚	32			中非	55
	格林纳达	13		尼日尔	52			乍得	54
	格陵兰	104		南斯拉夫联盟	136			智利	80
	刚果	59		挪威	101				

8.5 173 国外文字库索引表(英文字母排序)

173 国外文字库索引表(英文字母排序)

首字母	国家	总表序号	首字母	国家	总表序号	首字母	国家	总表序号
A	Afghanistan	171	G	Gambia	28	O	Oman	164
	Albania	122		Germany	93	P	Palau	20
	Algeria	152		Ghana	31		Pakistan	170
	Andorra	64		Greece	146		Palestine	168
	Angola	91		Greenland	104		Panama	68
	Antigua and Barbuda	9		Grenada	13		Paraguay	82
	Argentina	78		Guatemala	66		Peru	77
	Australia	16		Guinea	48		Philippines, The	128
	Austria	95		Guinea-Bissau	89		Poland	112
	Azerbaijan	139		Guyana	15		Portugal	86
B	Bahamas	8	H	Haiti	44		Puerto Rico	73
	Bahrain	163		Holland	98	Q	Qatar	162
	Barbados	137		Honduras	71		Republic of Democratic Congo	58
	Belgium	42		Hungary	113	R	Romania	114
	Belize	5	I	Iceland	105		Russia	131
	Benin	51		Indonesia	126	S	San Marino	118
	Bolivia	83		Iran	169		Sao Tome and Principe	90
	Botswana	38		Iraq	166		Saudi Arabia	167
	Brazil	87		Israel	172		Senegal	45
	Britain 或 United Kingdom	1		Italy	117		Seychelles	36
	Brunei	125	J	Jamaica	6		Sierra Leone	29
	Bulgaria	134		Jordan	165		Slovakia	111
	Burkina Faso	47	K	Kazakhstan	144		Slovenia	115
	Burundi	57		Kenya	129		Solomon	21
	Byelorussia 或 Belarus	132		Kirghizstan	140		Somalia	154
C	Cameroon	53		Kiribati	23		South Africa	26
	Canada	4		Kuwait	161		Spain	63
	Cape Verde	88	L	Latvia	108		St.Kitts-Nevis	14
	Central African Republic	55		Lebanon	159		St.Lucia	12
	Ceuta and Melilla	85		Lesotho	40		St.Vincent	11

	Chad	54		Liberia	30		Sudan, The	153
	Chile	80		Libya	150		Surinam	99
	Colombia	76		Liechtenstein	97		Sweden	102
	Comoros	61		Lithuania	109		Switzerland	94
	Congo	59		Ireland	2		Syria	157
	Costa Rica	67		Luxembourg	96	T	Tajikistan	141
	cote dlvoire	49	M	Macedonia	138		Tanzania	130
	Croatia	116		Madagascar	62		Thailand	173
	Cuba	74		Malawi	35		Togo	50
	Cyprus	147		Malaysia	124		Tonga	18
	Czech	110		Mali	46		Trinidad and Tobago	7
D	Denmark	100		Malta	121		Tunisia	149
	Djibouti	56		Marshall Islands	25		Turkey	120
	Djibouti	155		Mauritania	156		Turkmenistan	142
	Dominica	10		Mauritius	37	U	Uganda	33
	Dominican Republic	69		Mexico	65		Ukraine	133
E	East Timor	127		Moldova	135		United Arab Emirates, The	158
	Ecuador	79		Monaco	43		Uruguay	81
	Egypt	148		Mongolia	145		USA	3
	El Salvador	70		Morocco	151		Uzbekistan	143
	Equatorial New Guinea	84		Mozambique	92	V	Vanuatu	22
	Estonia	107	N	Namibia	39		Vatican	119
F	F.R.Yugoslavia	136		Nauru	24		Venezuela	75
	Faroes, The	103		New Zealand	17		Vietnam	123
	Fiji	19		Nicaragua	72	Y	Yemen	160
	Finland	106		Niger	52	Z	Zambia	34
	FrUNICODEe	41		Nigeria	32		Zimbabwe	27
G	Gabon	60		Norway	101			



创 造 文 明 智 能

上海 OFFICE

地址：上海徐汇区宜山路 1388 号民润大厦 2 号楼 2 层

电话：021-54451588 54451000 54452288

传真：021-54451589-810

E-mail：Sales@genitop.com

深圳 OFFICE

地址：深圳市福田区车公庙泰然四路 204 栋东座 708-709 室

电话：0755-83453881 83453855

传真：0755-83453855-8004