

高通®科技
GENITOP®

GT24L24A2W16 标准点阵汉字库芯片

— 产品规格书 —

V 1.01_A
2015-8



www.genitop.com

版本修订记录

版本号	修改内容	日期	备注
V 1.0I_A	字库芯片规格书制定	2015-08	

目 录

1 概述	4
1.1 芯片特点	4
1.2 芯片内容	5
1.3 字型样张	8
2 操作指令	12
2.1 Instruction Parameter(指令参数).....	12
2.2 Read Data Bytes (一般读取)	12
2.3 Read Data Bytes at Higher Speed (快速读取点阵数据)	13
2.4 Write Enable (写使能)	14
2.5 Write Disable (写非能)	14
2.6 Page Program (页写入)	14
2.7 Sector Erase (扇区擦除)	15
2.8 读芯片状态时序.....	15
2.9 芯片状态寄存器以及说明.....	15
2.10 读取芯片状态寄存器的命令说明.....	15
3 封装及引脚描述	16
3.1 引脚描述	16
3.2 SPI 接口与主机接口参考电路示意图	17
4 电气特性	18
4.1 绝对最大额定值.....	18
4.2 DC 特性.....	18
4.3 AC 特性.....	18
5 封装尺寸	20
6 字库排置(横置横排)	21
6.1 点阵排列格式	21
6.2 15X16 点汉字排列格式.....	21
6.3 16 点阵不等宽 ASCII 方头(Arial) 字符排列格式.....	21
7 点阵数据验证(客户参考用)	23
8 177 国外文字库总表	24

1 概述

GT24L24A2W16是一款热敏打印机专用字库，支持24点阵B18030国标汉字，9x17、12x24多国语言字符及条形码图库。排列格式为横置横排。用户通过字符内码，利用用户手册提供的方法计算出该字符点阵在芯片中的地址，可从该地址连续读出字符点阵信息。

GT24L24A2W16 除含有上述字库以外，还提供客户 2M 字节的可自由读写空间，包括 512 个扇区，每个扇区 4K 字节或 16 页，每页 256 字节，可自由读写空间地址范围为：000000-1FFFFFFF。

1.1 芯片特点

- 数据总线：SPI 串行总线接口
- 点阵排列方式：字节横置横排
- 时钟频率：120MHz(max.) @3.3V
- 工作电压：2.7V~3.6V
- 电流：
 - 工作电流：12mA
 - 待机电流：2~13uA
- 工作温度：-40°C~85°C
- 封装：SOP8-B
- 字符集：
 - GB18030
 - UNICODE
 - CODEPAGE
 - 条形码
- 字号：9x17、12x24 点阵外文
24x24 点阵中文

1.2 芯片内容

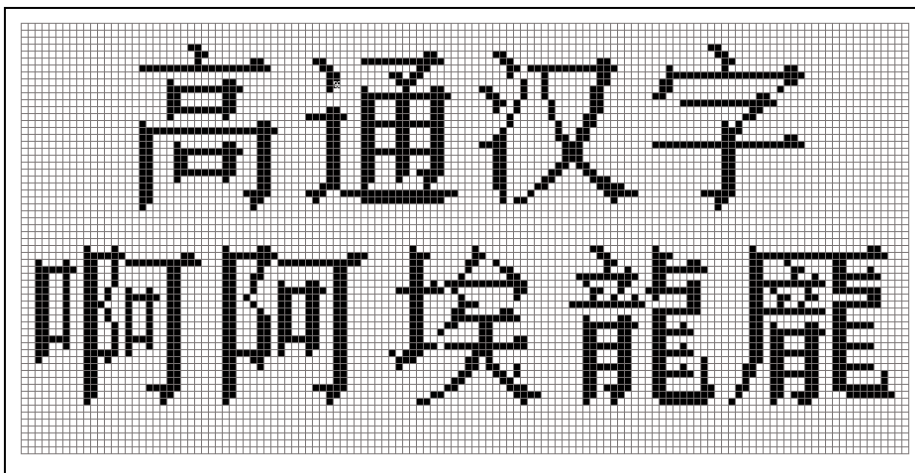
字符集	字库	字号	字符数	字体	排列方式
中文 GB	GB18030	24X24	27533+1038	宋体	W-横置横排
CODEPAGE	437—USA,Standard Europe	9X17	256	印体	W-横置横排
		9X17	256	粗印体	W-横置横排
		12x24	256	印体	W-横置横排
	737—Greek	9X17	256	印体	W-横置横排
		9X17	256	粗印体	W-横置横排
		12x24	256	标准	W-横置横排
	775—Baltic	9X17	256	印体	W-横置横排
		9X17	256	粗印体	W-横置横排
		12x24	256	印体	W-横置横排
	850—Multilingual	9X17	256	印体	W-横置横排
		9X17	256	粗印体	W-横置横排
		12x24	256	印体	W-横置横排
	852—Latin 2	9X17	256	印体	W-横置横排
		9X17	256	粗印体	W-横置横排
		12x24	256	印体	W-横置横排
	855—Cyrillic	9X17	256	印体	W-横置横排
		9X17	256	粗印体	W-横置横排
		12x24	256	印体	W-横置横排
	857—Turkish	9X17	256	印体	W-横置横排
		9X17	256	粗印体	W-横置横排
		12x24	256	印体	W-横置横排
	858—Euro	9X17	128	印体	W-横置横排
		9X17	128	粗印体	W-横置横排
		12x24	128	印体	W-横置横排
	860—Portuguese	9X17	256	印体	W-横置横排
		9X17	256	粗印体	W-横置横排
		12x24	256	印体	W-横置横排
	862—Hebrew	9X17	256	印体	W-横置横排
		9X17	256	粗印体	W-横置横排
		12x24	256	标准	W-横置横排
	863—Canadian French	9X17	256	印体	W-横置横排
		9X17	256	粗印体	W-横置横排
		12x24	256	印体	W-横置横排
	864—Arabic	16 点不等宽	256	黑体	W-横置横排
		24 点不等宽	256	黑体	W-横置横排
	865—Nordic	9X17	256	印体	W-横置横排
		9X17	256	粗印体	W-横置横排
		12x24	256	印体	W-横置横排
	866—Cyrillic 2	9X17	256	印体	W-横置横排
		9X17	256	粗印体	W-横置横排

		12x24	256	印体	W-横置横排
	1251—Cyrillic	9X17	256	印体	W-横置横排
		9X17	256	粗印体	W-横置横排
		12x24	256	印体	W-横置横排
	1252—Latin 1	9X17	256	印体	W-横置横排
		9X17	256	粗印体	W-横置横排
		12x24	256	印体	W-横置横排
	1253—Greek	9X17	256	印体	W-横置横排
		9X17	256	粗印体	W-横置横排
		12x24	256	标准	W-横置横排
	1254—Turkish	9X17	256	印体	W-横置横排
		9X17	256	粗印体	W-横置横排
		12x24	256	印体	W-横置横排
	1255—Hebrew New	9X17	256	印体	W-横置横排
		9X17	256	粗印体	W-横置横排
		12x24	256	标准	W-横置横排
	1256—Arabic	16 点不等宽	256	黑体	W-横置横排
		24 点不等宽	256	黑体	W-横置横排
	1257—Baltic	9X17	256	印体	W-横置横排
		9X17	256	粗印体	W-横置横排
		12x24	256	印体	W-横置横排
	928—Greek	9X17	96	印体	W-横置横排
		9X17	96	粗印体	W-横置横排
		12x24	96	标准	W-横置横排
	Hebrew old	9X17	96	印体	W-横置横排
		9X17	96	粗印体	W-横置横排
		12x24	96	标准	W-横置横排
	国际字符集	9X17	132	印体	W-横置横排
		9X17	132	粗印体	W-横置横排
		12X24	132	印体	W-横置横排
	日文假名 Katakana	9X17	128	印体	W-横置横排
		9X17	128	粗印体	W-横置横排
		12X24	128	印体	W-横置横排
UNICODE	拉丁文	9X17	496	印体	W-横置横排
		9X17	496	粗印体	W-横置横排
		12X24	208	印体	W-横置横排
	西里尔文	9X17	208	粗印体	W-横置横排
		9X17	208	印体	W-横置横排
		12X24	208	印体	W-横置横排
	希腊文	9X17	96	印体	W-横置横排
		9X17	96	粗印体	W-横置横排
		12X24	96	印体	W-横置横排
	希伯来文	9X17	112	印体	W-横置横排
		9X17	112	粗印体	W-横置横排

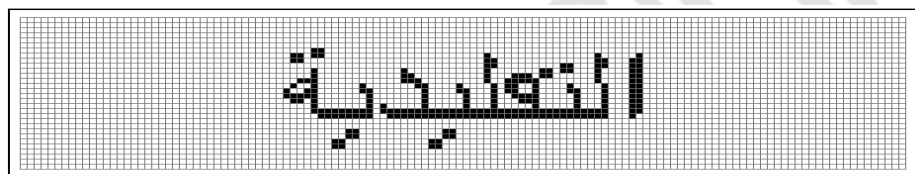
		12X24	112	印体	W-横置横排
	国际字符集	9x17	168	印体	W-横置横排
		9x17	168	粗印体	W-横置横排
		12X24	168	印体	W-横置横排
	阿拉伯文	16 点阵不等宽	576	黑体	W-横置横排
		24 点阵不等宽	576	黑体	W-横置横排
		泰文	24 点阵不等宽	128	黑体
转码表	UNICODE to GB18030				
	BIG5 to GB18030				
	CODEPAGE to UNICODE				
专用数字	Arial 数字及符号	16、24、32、48、 64 点阵不等宽	15	Arial	W-横置横排
	Times New Roman 数字及符号	16、24、32、48、 64 点阵不等宽	15	Times New Roman	W-横置横排
	时钟体 数字及符号	24、32、48、64 点阵不等宽	15	时钟体	W-横置横排
	方块体 数字及符号	16、24、32、48、 64 点阵不等宽	15	方块体	W-横置横排
专用字符	条形码 EAN13	12X27	60	标准	W-横置横排
	条形码 CODE128	16X20	107	标准	W-横置横排

1.3 字型样张

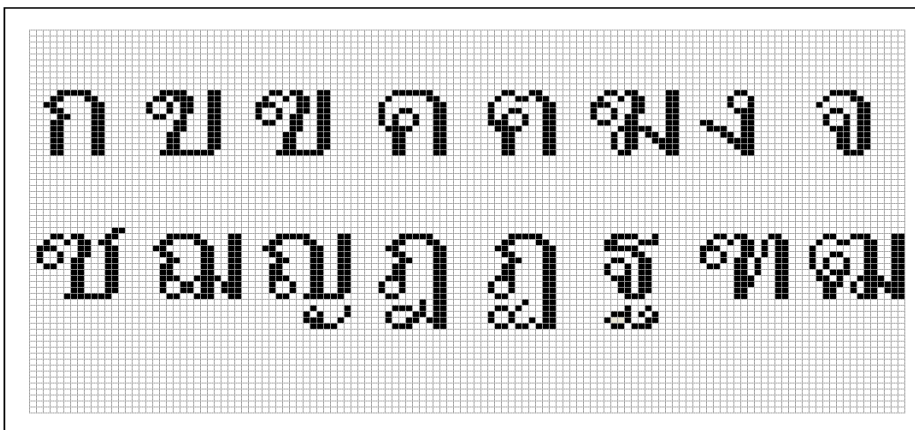
24x24 点阵 GB18030 汉字



24 点阵不等宽阿拉伯文



24 点阵不等宽泰文



9x17 拉丁文

Low High	0	1	2	3	4	5	6	7	8	9	A	B	C	D	E	F
2	!	"	#	\$	%	&	'	()	*	+	,	-	.	/	0
3	1	2	3	4	5	6	7	8	9	:	;	<	=	>	?	@
4	A	B	C	D	E	F	G	H	I	J	K	L	M	N	O	P
5	Q	R	S	T	U	U	W	X	Y	Z	[\]	^	_	`
6	a	b	c	d	e	f	g	h	i	j	k	l	m	n	o	p
7	q	r	s	t	u	u	w	x	y	z	{		}	~		ç
8	ü	é	â	ä	à	ã	ç	ê	ë	è	ï	î	ì	Ä	Å	É
9	æ	Æ	ô	ö	ò	û	ù	ÿ	ö	Ü	£	¥	℞	f	á	
A	í	ó	ú	ñ	Ñ	@	Q	¿	¡	½	¼	«	»	⋮	⋮	
B	⋮		†	‡	¶	¶	¶	¶	¶	¶	¶	¶	¶	¶	¶	¶
C	τ	†	-	†	†	¶	¶	¶	¶	¶	=	¶	¶	¶	¶	
D	π	μ	ε	ε	π	¶	¶	¶	¶	¶	¶	¶	¶	¶	¶	α β
E	Γ	π	Σ	σ	μ	τ	φ	θ	Ω	δ	ω	∅	ε	∩	≡	±
F	≤	≥	∫	J	÷	≈	°	.	.	√	n	²	¶			

9x17 希腊文

Low High	0	1	2	3	4	5	6	7	8	9	A	B	C	D	E	F
2	Α	Β	Γ	Δ	Ε	Ζ	Η	Θ	Ι	Κ	Λ	Μ	Ν	Ξ	Ο	Π
3	Ρ	Σ	Τ	Υ	Φ	Χ	Ψ	Ω	α	β	γ	δ	ε	ζ	η	θ
4	ι	κ	λ	μ	ν	ξ	ο	π	ρ	σ	ς	τ	υ	φ	χ	ψ
5	⋮	⋮	⋮		†	‡	¶	¶	¶	¶	¶	¶	¶	¶	¶	¶
6	L	⊥	τ	†	-	†	†	¶	¶	¶	¶	¶	¶	¶	¶	¶
7	μ	τ	π	μ	ε	ε	π	¶	¶	¶	¶	¶	¶	¶	¶	¶
8	ω	ά	έ	ή	ϊ	ί	ό	ύ	ϋ	ώ	ά	έ	ή	ί	ό	ύ
9	ώ	±	≥	≤	ϊ	ϋ	÷	≈	°	.	.	√	n	²	¶	

9x17 西里尔文

Low High	0	1	2	3	4	5	6	7	8	9	A	B	C	D	E	F
2	h	Ь	í	í	ë	Ë	ε	Ε	s	S	i	I	ï	ÿ	j	J
3	ь	Ь	Ь	Ь	Ь	Ь	Ь	Ь	Ь	Ь	Ь	Ь	Ь	Ь	Ь	Ь
4	a	A	б	Б	ц	Ц	д	Д	e	E	ф	Ф	Г	Г	«	»
5	⋮	⋮	⋮	l	l	x	X	N	N	н	н	н	н	н	н	н
6	L	L	T	T	-	+	K	K	U	U	U	U	U	U	=	#
7	л	Л	М	М	Н	Н	О	О	п	п	р	р	р	р	р	р
8	Я	Р	Р	С	С	Т	Т	У	У	Ж	Ж	В	В	В	В	В
9	-	ы	Ы	з	З	ш	Ш	э	Э	щ	Щ	ч	Ч	§	■	■

9x17 希伯来文

Low High	0	1	2	3	4	5	6	7	8	9	A	B	C	D	E	F
2	א	ב	ג	ד	ה	ו	ז	ח	ט	י	כ	ל	מ	נ	ס	ע
3	ן	ו	ז	ח	ט	י	כ	ל	מ	נ	ס	ע	פ	צ	ק	ר
4	א	א	א	א	א	א	א	א	א	א	א	א	א	א	א	א
5	⋮	⋮	⋮	l	l	l	l	l	l	l	l	l	l	l	l	l
6	L	L	T	T	-	+	F	F	U	U	U	U	U	U	=	#
7	U	U	U	U	U	U	U	U	U	U	U	U	U	U	U	U
8	α	β	Γ	π	Σ	σ	μ	τ	φ	θ	Ω	δ	ω	ψ	з	п
9	≡	±	≤	≥	∫	J	÷	≈	°	.	.	√	n	²	■	■

48 点阵不等宽 (Arial)

Low High	0	1	2	3	4	5	6	7	8	9	A	B	C	D	E	F
2	0	1	2	3	4	5	6	7	8	9	.	,	:	"	'	

48 点阵不等宽 (Times new Roman)

Low High	0	1	2	3	4	5	6	7	8	9	A	B	C	D	E	F
2	0	1	2	3	4	5	6	7	8	9	.	,	:	"	'	

48 点阵不等宽（时钟体）

Low High	0	1	2	3	4	5	6	7	8	9	A	B	C	D	E	F
2	0	1	2	3	4	5	6	7	8	9	:					

48 点阵不等宽（方块体）

Low High	0	1	2	3	4	5	6	7	8	9	A	B	C	D	E	F
2	0	1	2	3	4	5	6	7	8	9	:					



2 操作指令

2.1 Instruction Parameter(指令参数)

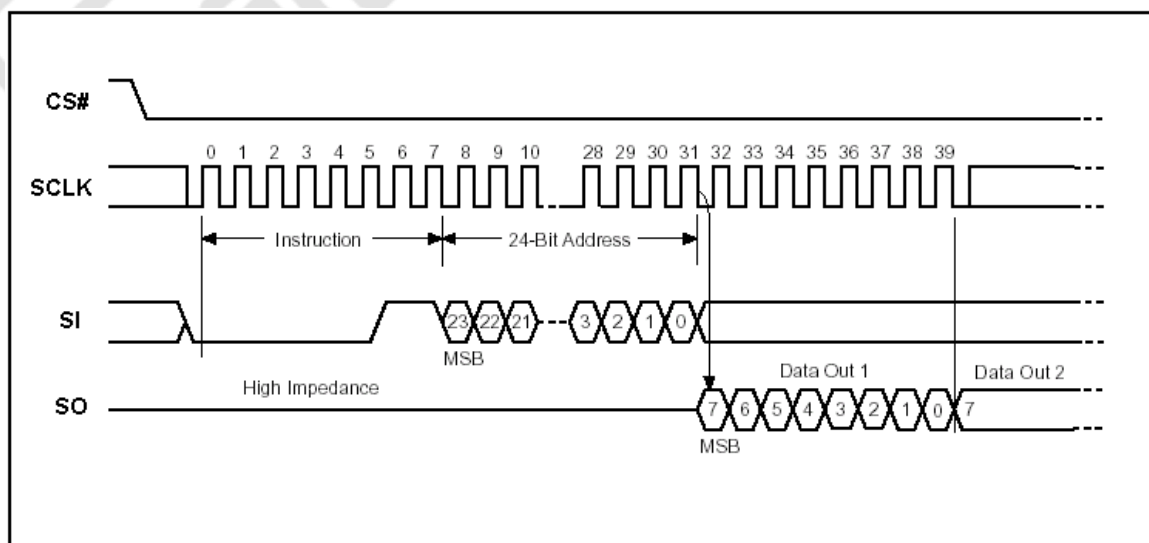
Instruction	Description	Instruction Code(One-Byte)	Address Bytes	Dummy Bytes	Data Bytes	
Read	Read Data Bytes	0000 0011	03 h	3	1 to ∞	
Fast Read	Read Data Bytes at Higher Speed	0000 1011	0B h	3	1	1 to ∞
WREN	Write Enable	0000 0110	06 h	—	—	
WRDI	Write Disable	0000 0100	04 h	—	—	
PP	Page Program	0000 0010	02 h	3	—	1 to 256
SE	Sector Erase	0010 0000	20 h	3	—	—
BE	Block Erase(64K)	1101 1000	D8 h	3	—	—
CE	Chip Erase	0110 0000/ 1100 0111	60 H/ C7 H	—	—	—

2.2 Read Data Bytes (一般读取)

Read Data Bytes 需要用指令码来执行每一次操作。READ 指令的时序如下(图):

- 首先把片选信号 (CS#) 变为低, 紧跟着的是 1 个字节的命令字 (03 h) 和 3 个字节的地址和通过串行数据输入引脚 (SI) 移位输入, 每一位在串行时钟 (SCLK) 上升沿被锁存。
 - 然后该地址的字节数据通过串行数据输出引脚 (SO) 移位输出, 每一位在串行时钟 (SCLK) 下降沿被移出。
 - 读取字节数据后, 则把片选信号 (CS#) 变为高, 结束本次操作。
- 如果片选信号 (CS#) 继续保持为底, 则下一个地址的字节数据继续通过串行数据输出引脚 (SO) 移位输出。

图: Read Data Bytes (READ) Instruction Sequence and Data-out sequence:

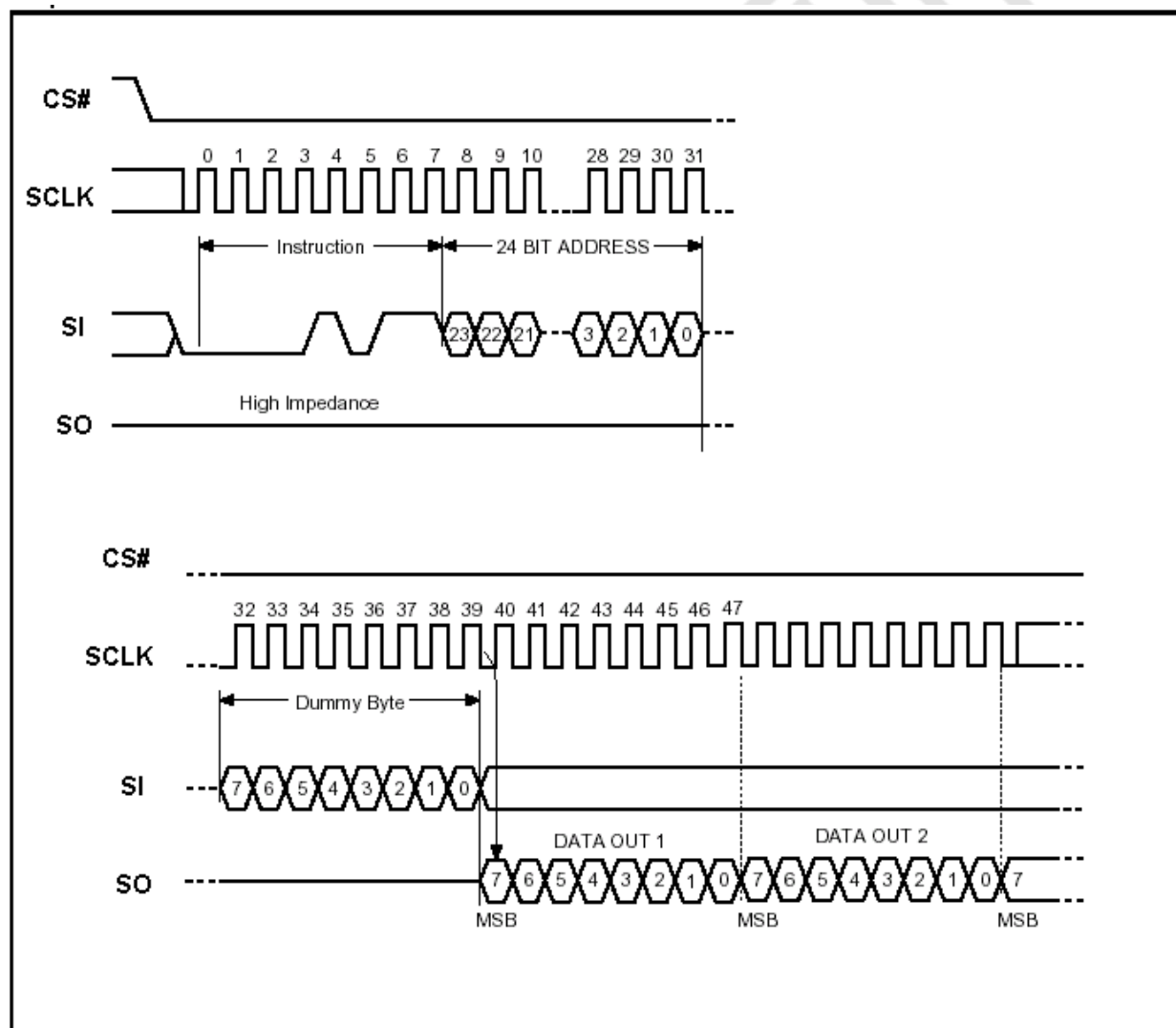


2.3 Read Data Bytes at Higher Speed (快速读取点阵数据)

Read Data Bytes at Higher Speed 需要用指令码来执行操作。READ_FAST 指令的时序如下(图):

- 首先把片选信号 (CS#) 变为低, 紧跟着的是 1 个字节的命令字 (0B h) 和 3 个字节的地址以及一个字节 Dummy Byte 通过串行数据输入引脚 (SI) 移位输入, 每一位在串行时钟 (SCLK) 上升沿被锁存。
- 然后该地址的字节数据通过串行数据输出引脚 (SO) 移位输出, 每一位在串行时钟 (SCLK) 下降沿被移出。
- 如果片选信号 (CS#) 继续保持为底, 则下一个地址的字节数据继续通过串行数据输出引脚 (SO) 移位输出。例: 读取一个 15x16 点阵汉字需要 32Byte, 则连续 32 个字节读取后结束一个汉字的点阵数据读取操作。
如果不需要继续读取数据, 则把片选信号 (CS#) 变为高, 结束本次操作。

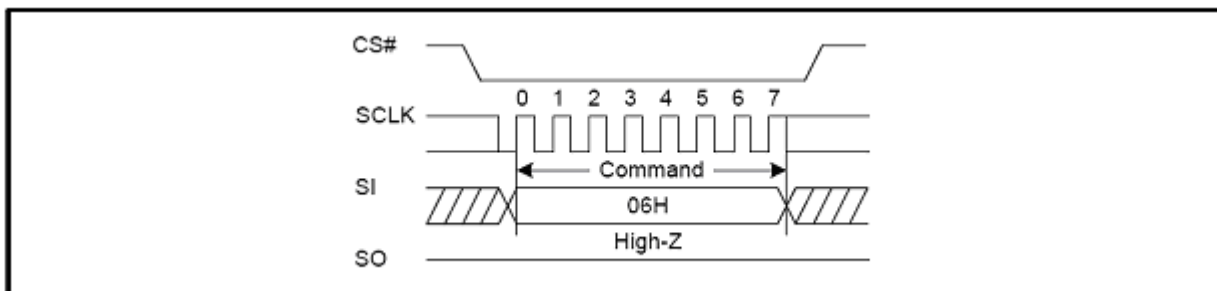
图: Read Data Bytes at Higher Speed (READ_FAST) Instruction Sequence and Data-out sequence:



2.4 Write Enable (写使能)

Write Enable 指令的时序如下(图):

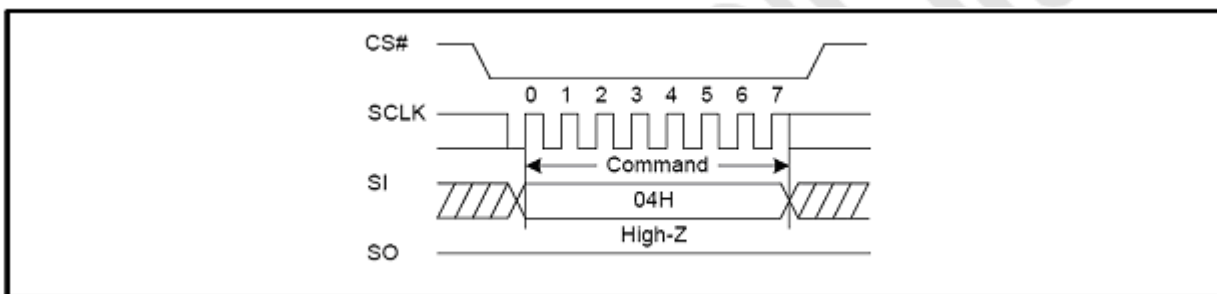
CS#变低->发送 Write Enable 命令->CS#变高



2.5 Write Disable (写非能)

Write Disable 指令的时序如下(图):

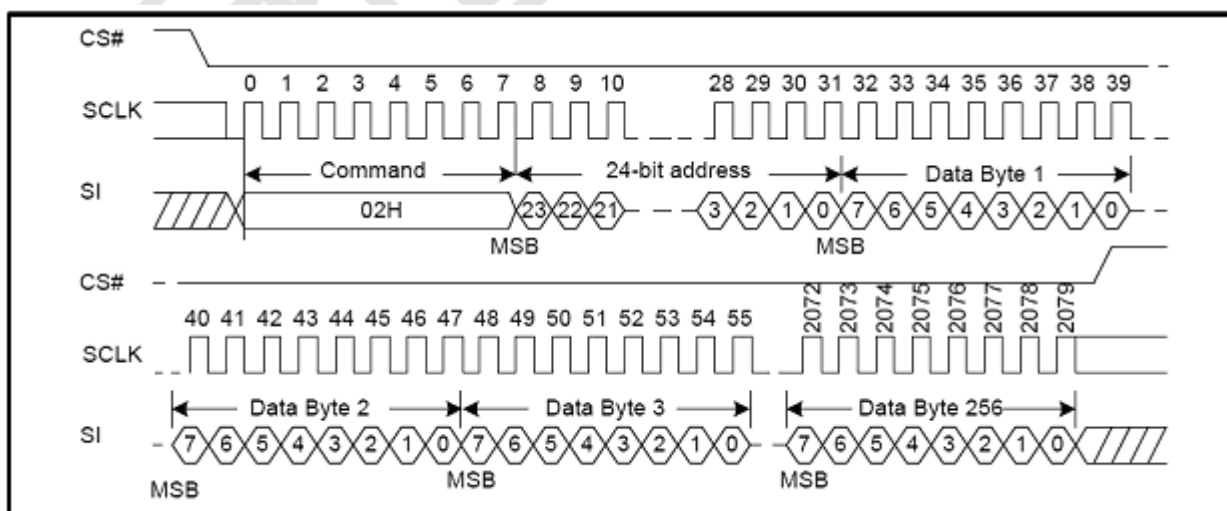
CS#变低->发送 Write Disable 命令->CS#变高



2.6 Page Program (页写入)

Page Program 指令的时序如下(图):

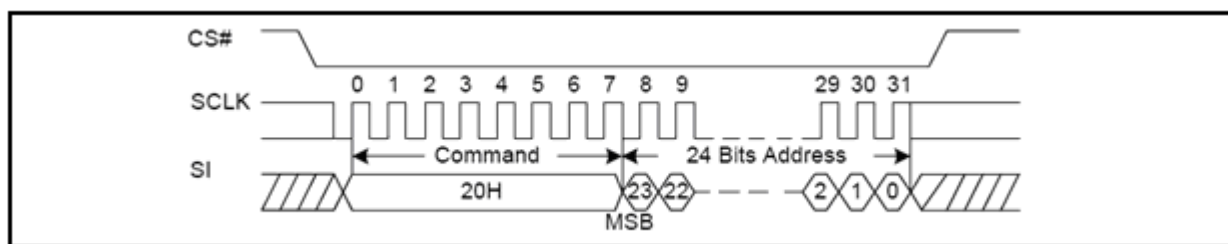
CS#变低->发送 Page Program 命令->发送 3 字节地址->发送数据->CS#变高



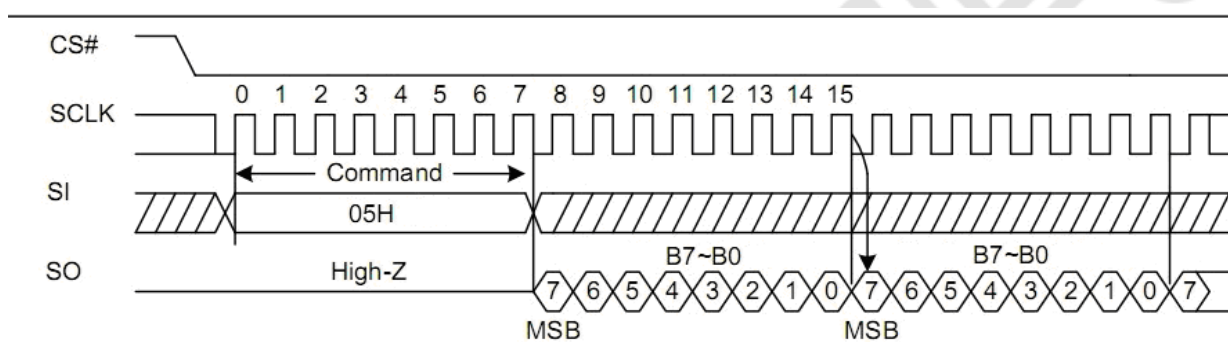
2.7 Sector Erase (扇区擦除)

Sector Erase 指令的时序如下(图):

CS#变低→发送 Sector Erase 命令→发送 3 字节地址→CS#变高



2.8 读芯片状态时序



2.9 芯片状态寄存器以及说明

Status Register

B7	B6	B5	B4	B3	B2	B1	B0
BP0	SP4	SP3	SP2	SP1	SP0	WSL	WIP

判断芯片是否在忙状态, 使用寄存器 B0, 当 B0 位的 WIP 位为 1 的时候, 为忙状态, 当 WIP 位为 0 的时候芯片处于空闲状态。

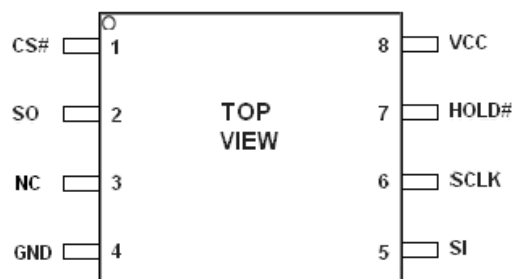
2.10 读取芯片状态寄存器的命令说明

发送命令 05H, 然后读取芯片状态寄存器的 B7-B0 位。判断 WIP 位的状态来判断芯片是否在忙状态。

3 封装及引脚描述

3.1 引脚描述

SOP8-B



DFN8	名称	I/O	描述
1	CS#	I	片选输入 (Chip enable input)
2	SO	O	串行数据输出 (Serial data output)
3	NC		悬空
4	GND		地(Ground)
5	SI	I	串行数据输入 (Serial data input)
6	SCLK	I	串行时钟输入 (Serial clock input)
7	HOLD#	I	总线挂起 (Hold, to pause the device without)
8	VCC		电源(+ 3.3V Power Supply)

串行数据输出 (SO): 该信号用来把数据从芯片串行输出, 数据在时钟的下降沿移出。

串行数据输入 (SI): 该信号用来把数据从串行输入芯片, 数据在时钟的上升沿移入。

串行时钟输入 (SCLK): 数据在时钟上升沿移入, 在下降沿移出。

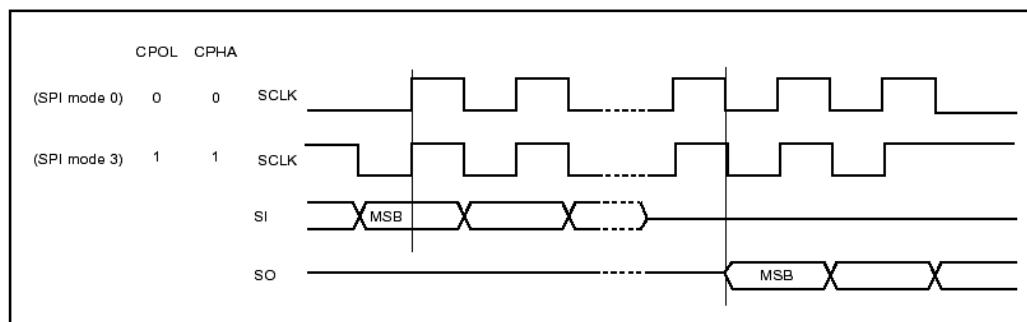
片选输入 (CS#): 所有串行数据传输开始于CS#下降沿, CS#在传输期间必须保持为低电平, 在两条指令之间保持为高电平。

总线挂起输入 (HOLD#):

该信号用于片选信号有效期间暂停数据传输, 在总线挂起期间, 串行数据输出信号处于高阻态, 芯片不对串行数据输入信号和串行时钟信号进行响应。

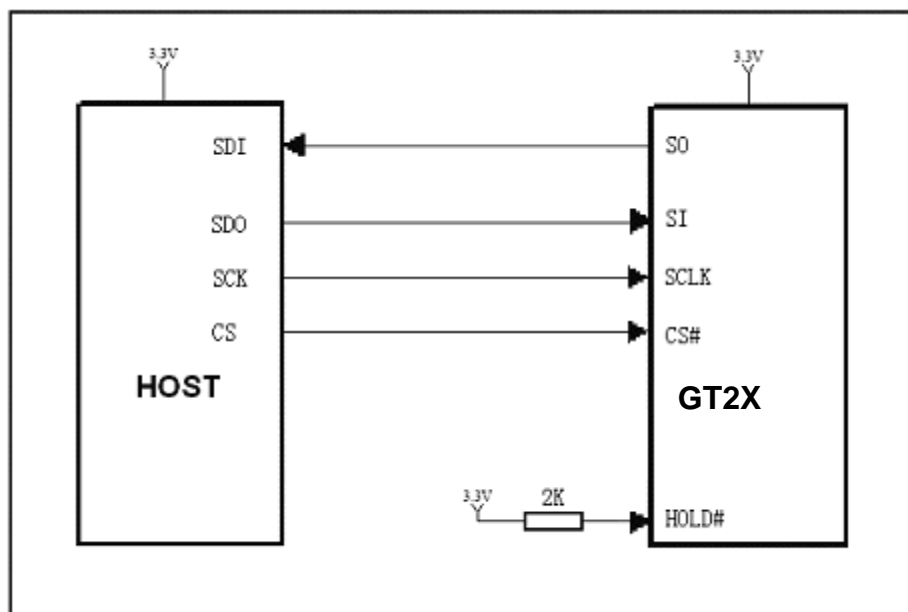
当HOLD#信号变为低并且串行时钟信号 (SCLK) 处于低电平时, 进入总线挂起状态。

当HOLD#信号变为高并且串行时钟信号 (SCLK) 处于低电平时, 结束总线挂起状态。



3.2 SPI 接口与主机接口参考电路示意图

SPI 与主机接口电路连接可以参考下图（#HOLD 管脚建议接 2K 电阻 3.3V 拉高）。



HOST CPU 主机 SPI 接口电路示意图

4 电气特性

4.1 绝对最大额定值

Symbol	Parameter	Min.	Max.	Unit	Condition
T _{OP}	Operating Temperature	-40	85	°C	
T _{STG}	Storage Temperature	-65	150	°C	
V _{CC}	Supply Voltage	-0.3	3.6	V	
V _{IN}	Input Voltage	-0.3	V _{CC} +0.3	V	
GND	Power Ground	-0.3	0.3	V	

4.2 DC 特性

Condition: T_{OP} = -40°C to 85°C, GND=0V

Symbol	Parameter	Min.	Max.	Unit	Condition
I _{DD}	VCC Supply Current(active)		12	mA	
I _{SB}	VCC Standby Current		13	uA	/CS=VCC,VIN=VCC or VSS
I _{CC2}	Deep Power-Down Current	2	5	uA	/CS=VCC,VIN=VCC or VSS
V _{IL}	Input LOW Voltage	-0.3	0.2V _{CC}	V	V _{CC} =2.7~3.6V
V _{IH}	Input HIGH Voltage	0.7V _{CC}	V _{CC} +0.4	V	
V _{OL}	Output LOW Voltage		0.4 (I _{OL} =1.6mA)	V	
V _{OH}	Output HIGH Voltage	0.8V _{CC} (I _{OH} =-100uA)		V	
I _{LI}	Input Leakage Current	0	2	uA	
I _{LO}	Output Leakage Current	0	2	uA	

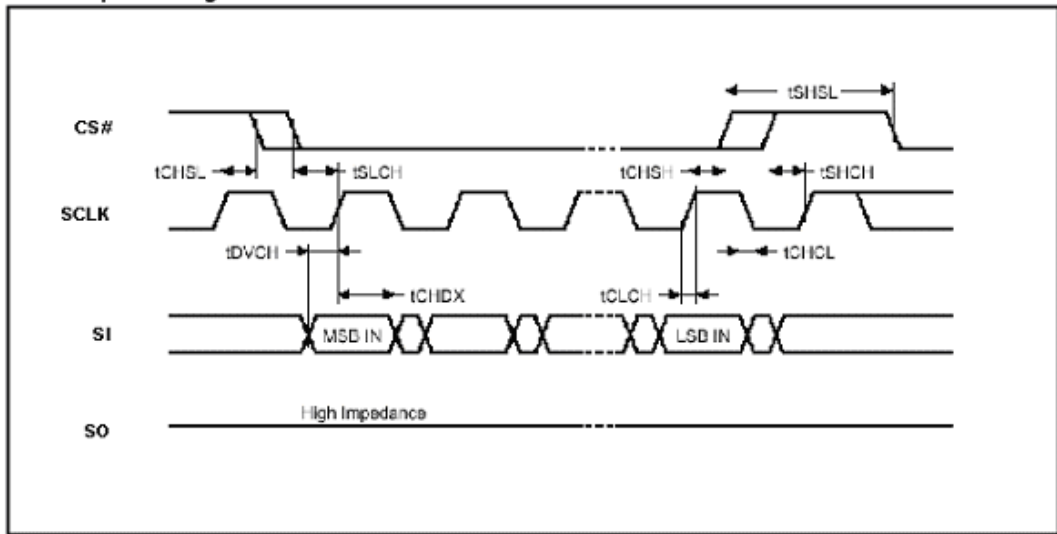
Note: I_{IL}: Input LOW Current, I_{IH}: Input HIGH Current,
I_{OL}: Output LOW Current, I_{OH}: Output HIGH Current,

4.3 AC 特性

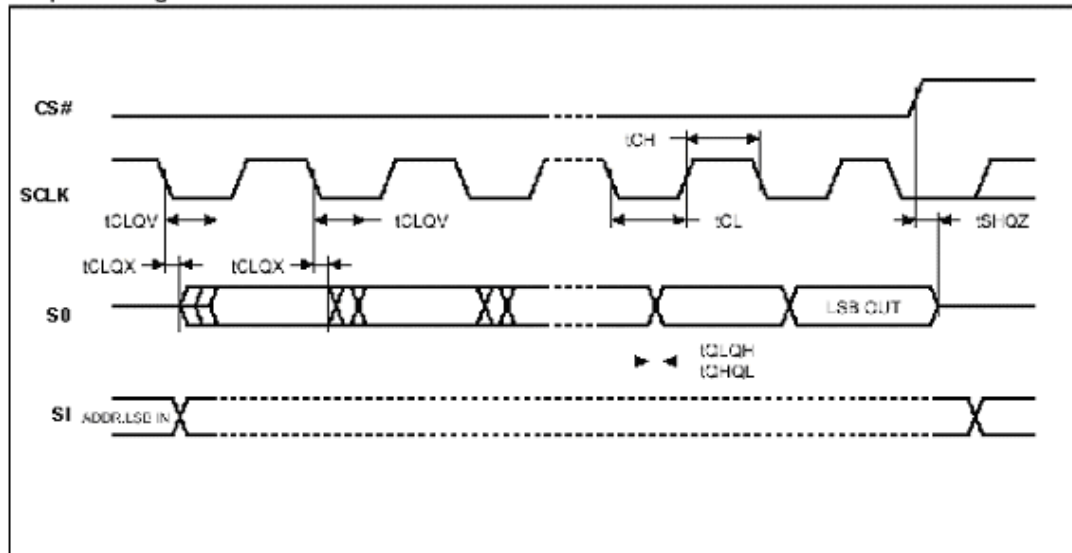
Symbol	Alt.	Parameter	Min.	Max.	Unit
F _c	F _c	Clock Frequency	D.C.	120	MHz
t _{CH}	t _{CLH}	Clock High Time	4		ns
t _{CL}	t _{CLL}	Clock Low Time	4		ns
t _{CLCH}		Clock Rise Time(peak to peak)	0.2		V/ns
t _{CHCL}		Clock Fall Time (peak to peak)	0.2		V/ns
t _{SLCH}	t _{CSS}	CS# Active Setup Time (relative to SCLK)	5		ns
t _{CHSL}		CS# Not Active Hold Time (relative to SCLK)	5		ns
t _{DVCH}	t _{DSU}	Data In Setup Time	2		ns
t _{CHDX}	t _{DH}	Data In Hold Time	2		ns
t _{CHSH}		CS# Active Hold Time (relative to SCLK)	5		ns
t _{SHCH}		CS# Not Active Setup Time (relative to SCLK)	5		ns

t SHSL	tCSH	CS# Deselect Time	20		ns
t SHQZ	tDIS	Output Disable Time		6	ns
t CLQV	tV	Clock Low to Output Valid		6.5	ns
t CLQX	tHO	Output Hold Time	0		ns
t HLCH		HOLD# Setup Time (relative to SCLK)	5		ns
t CHHH		HOLD# Hold Time (relative to SCLK)	5		ns
t HHCH		HOLD Setup Time (relative to SCLK)	5		ns
t CHHL		HOLD Hold Time (relative to SCLK)	5		ns
t HHQX	tLZ	HOLD to Output Low-Z		6	ns
t HLQZ	tHZ	HOLD# to Output High-Z		6	ns

Serial Input Timing



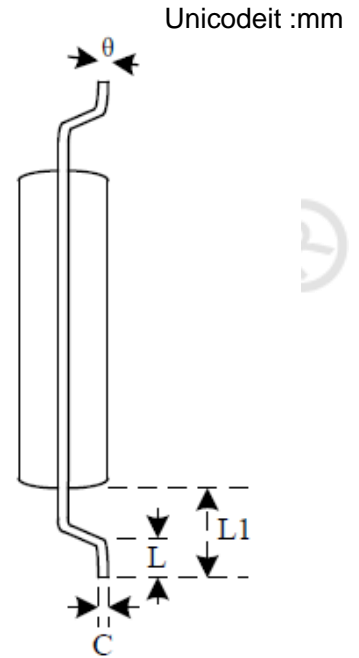
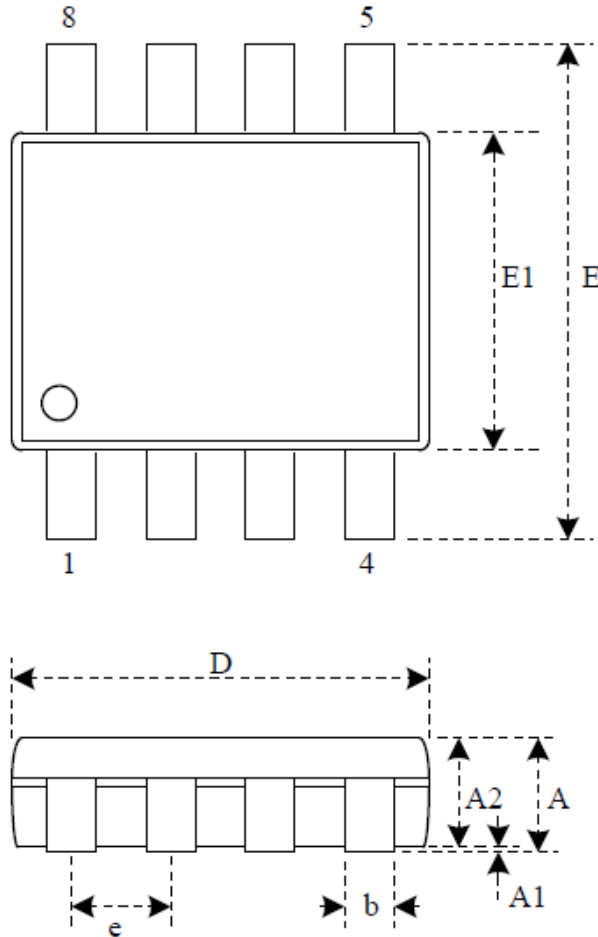
Output Timing



5 封装尺寸

封装类型	封装尺寸
SOP8-B	5.28mmX7.90mm (206milX311mil)

Package
SOP8-B



Dimensions(inch dimensions are derived from the original mm dimensions)

		A	A1	A2	b	C	D	E	E1	⌀	L	S	⊖
Mm	Min.	-	0.05	0.75	0.35	0.15	5.18	7.70	5.18		0.50	0.41	0
	Norm.	-	0.10	0.80	0.42	0.20	5.28	7.90	5.28	1.27	0.65	0.54	5
	Max.	1.0	0.15	0.85	0.48	0.25	5.38	8.10	5.38		0.80	0.67	10
inch	Min.	-	0.002	0.030	0.014	0.006	0.204	0.303	0.204		0.020	0.016	0
	Norm.	-	0.004	0.032	0.016	0.008	0.206	0.311	0.206	0.050	0.026	0.021	5
	Max.	0.04	0.006	0.034	0.020	0.010	0.210	0.319	0.210		0.031	0.026	10

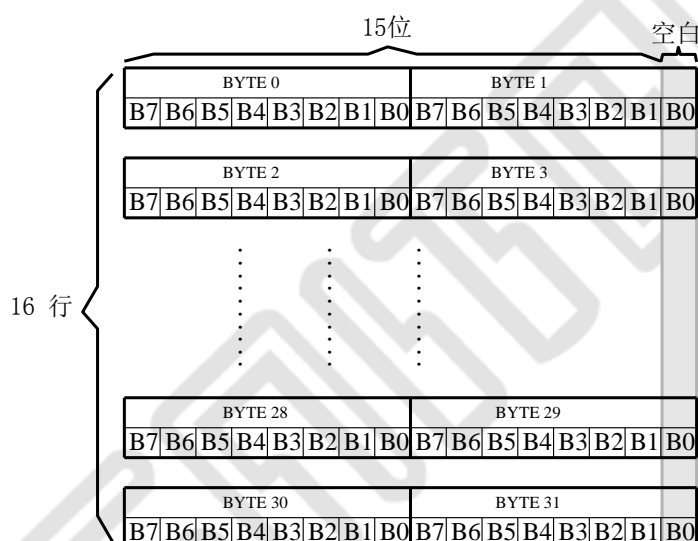
6 字库排置（横置横排）

6.1 点阵排列格式

每个汉字在芯片中是以汉字点阵字模的形式存储的，每个点用一个二进制位表示，存 1 的点，当显示时可以在屏幕上显示亮点，存 0 的点，则在屏幕上不显示。点阵排列格式为横置横排：即一个字节的低位表示左面的点，高位表示右面的点，排满一行的点后再排下一行。这样把点阵信息用来直接在显示器上按上述规则显示，则将出现对应的汉字。

6.2 15X16 点汉字排列格式

15X16 点汉字的信息需要 32 个字节（BYTE 0 – BYTE 31）来表示。该 15X16 点汉字的点阵数据是横置横排的，其具体排列结构如下图：

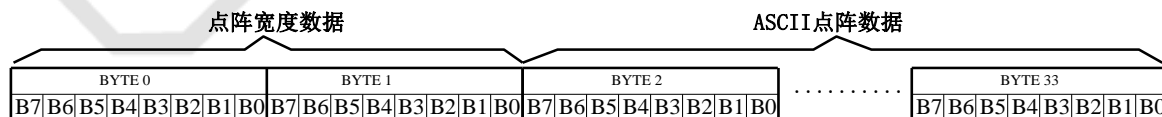


6.3 16 点阵不等宽 ASCII 方头（Arial）字符排列格式

16 点阵不等宽字符的信息需要 34 个字节（BYTE 0 – BYTE33）来表示。

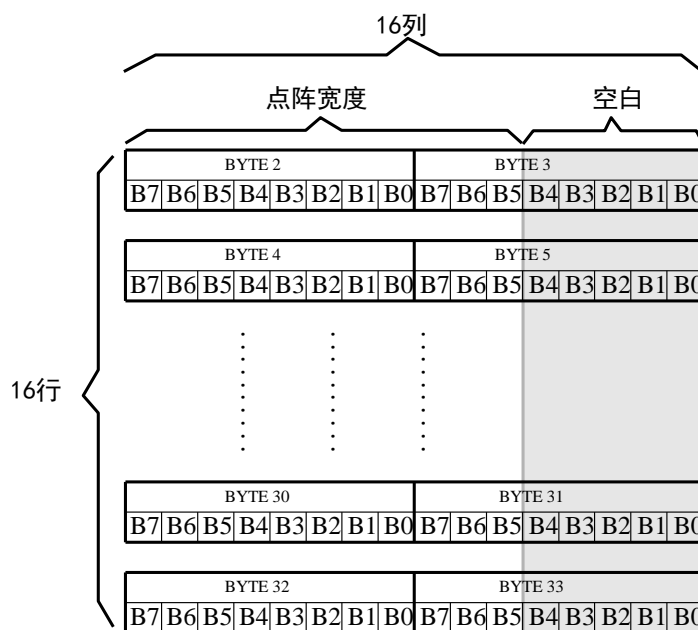
■ 存储格式

由于字符是不等宽的，因此在存储格式中 BYTE0~ BYTE1 存放点阵宽度数据，BYTE2-33 存放横置横排点阵数据。具体格式见下图：



■ 存储结构

不等宽字符的点阵存储宽度是以 BYTE 为单位取整的，根据不同字符宽度会出现相应的空白区。根据 BYTE0~ BYTE1 所存放点阵的实际宽度数据，可以对还原下一个字的显示或排版留作参考。



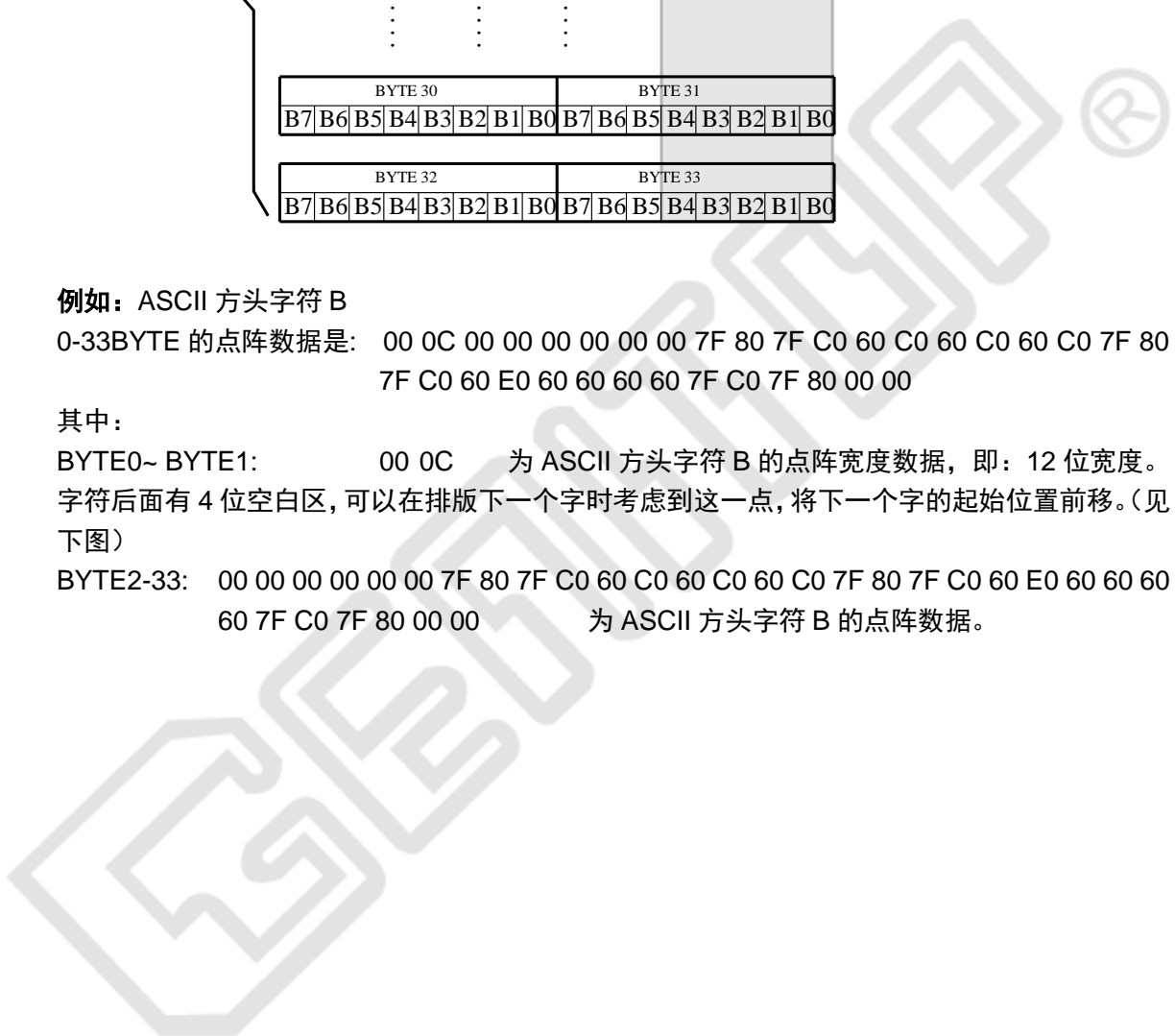
例如：ASCII 方头字符 B

0-33BYTE 的点阵数据是： 00 0C 00 00 00 00 00 00 00 7F 80 7F C0 60 C0 60 C0 60 C0 7F 80
7F C0 60 E0 60 60 60 60 7F C0 7F 80 00 00

其中：

BYTE0~ BYTE1: 00 0C 为 ASCII 方头字符 B 的点阵宽度数据，即：12 位宽度。
字符后面有 4 位空白区，可以在排版下一个字时考虑到这一点，将下一个字的起始位置前移。（见
下图）

BYTE2-33: 00 00 00 00 00 00 00 7F 80 7F C0 60 C0 60 C0 60 C0 7F 80 7F C0 60 E0 60 60 60
60 7F C0 7F 80 00 00 为 ASCII 方头字符 B 的点阵数据。



7 点阵数据验证 (客户参考用)

客户将芯片内“A”的数据调出与以下进行对比。若一致，表示 SPI 驱动正常工作；若不一致，请重新编写驱动。

排置：Y (竖置横排) 点阵大小 8X16

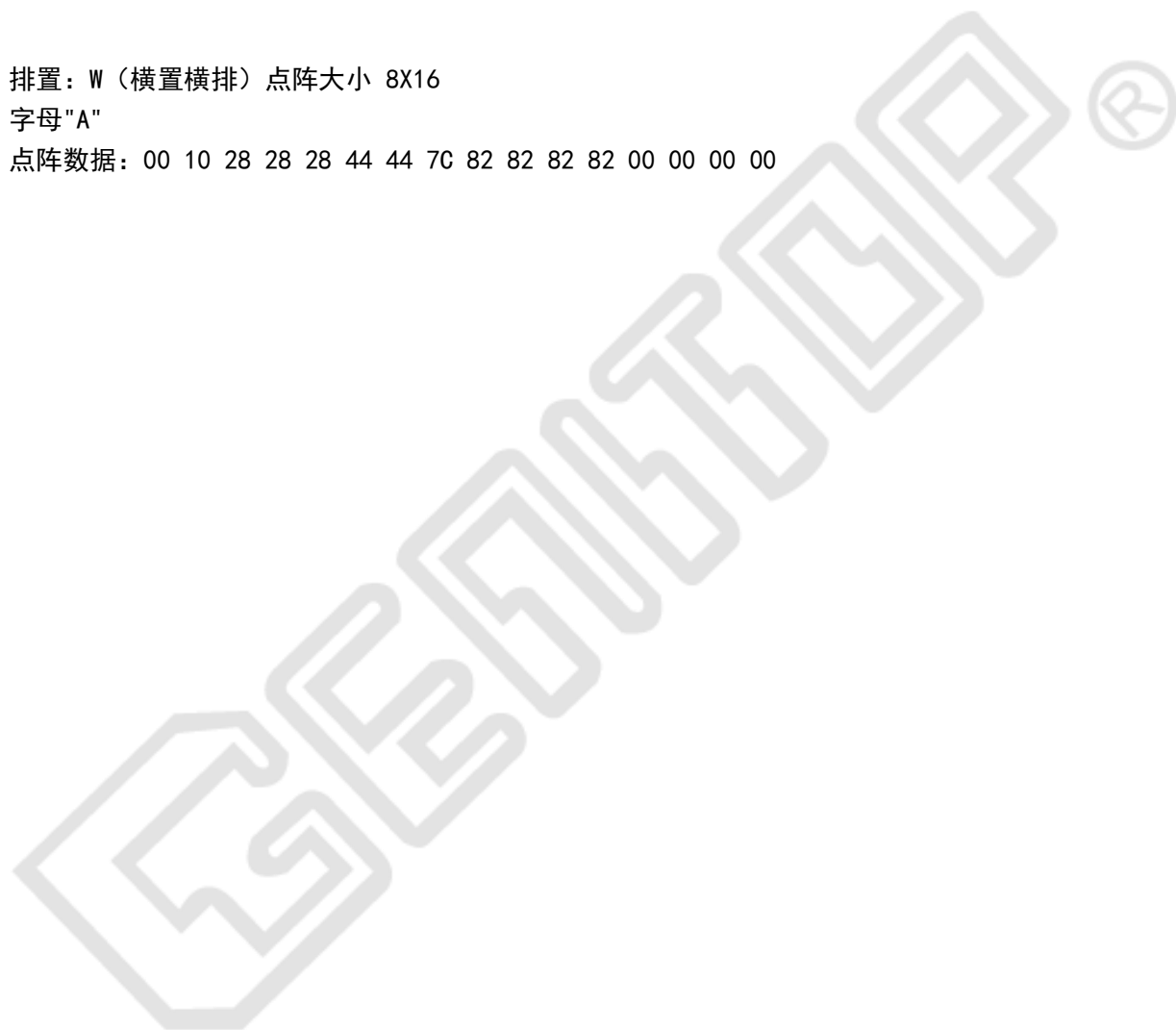
字母“A”

点阵数据：00 E0 9C 82 9C E0 00 00 0F 00 00 00 00 00 0F 00

排置：W (横置横排) 点阵大小 8X16

字母“A”

点阵数据：00 10 28 28 28 44 44 7C 82 82 82 82 00 00 00 00



8 177 国外文字库总表

177 国外文字库总表

文系	区域	序号	国家	语言	ISO-8859	
拉丁文 (英语)	欧洲	1	英国	Britain 或 United Kingdom	英语	ISO8859-1
		2	爱尔兰	Ireland		
	北美洲	3	美国	USA	英语	ISO8859-1
		4	加拿大	Canada	英语、法语	ISO8859-1
		5	伯利兹	Belize	英语	ISO8859-1
		6	牙买加	Jamaica		
		7	特立尼达和多巴哥	Trinidad and Tobago		
		8	巴哈马	Bahamas		
		9	安提瓜和巴布达	Antigua and Barbuda		
		10	多米尼加	Dominica		
		11	圣文森特	St.Vincent		
		12	圣卢西亚岛	St.Lucia		
		13	格林纳达	Grenada		
		14	圣基茨—尼维斯	St.Kitts-Nevis		
	南美洲	15	圭亚那	Guyana	英语	ISO8859-1
	大洋洲	16	澳大利亚	Australia	英语	ISO8859-1
		17	新西兰	New Zealand		
		18	汤加	Tonga		
		19	斐济	Fiji		
		20	帕劳	Palau		
		21	所罗门	Solomon		
		22	瓦努阿图	Vanuatu		
		23	基里巴斯	Kiribati		
		24	瑙鲁	Nauru		
		25	马绍尔群岛	Marshall Islands		
	非洲	26	南非	South Africa	英语、南非荷兰语	ISO8859-1
		27	津巴布韦	Zimbabwe	英语	ISO8859-1
		28	冈比亚	Gambia		
		29	塞拉利昂	Sierra Leone		
		30	利比里亚	Liberia		
		31	加纳	Ghana		
		32	尼日利亚	Nigeria		
		33	乌干达	Uganda		
		34	赞比亚	Zambia		
		35	马拉维	Malawi		
		36	塞舌尔	Seychelles		

		37	毛里求斯	Mauritius		
		38	博茨瓦纳	Botswana		
		39	纳米比亚	Namibia		
		40	莱索托	Lesotho		
拉丁文 (法语)	欧洲	41	法国	France	法语	ISO8859-15
		42	比利时	Belgium	法语、荷兰语	ISO8859-15
		43	摩纳哥	Monaco	法语、意大利语	ISO8859-15
	北美洲	44	海地	Haiti	法语	ISO8859-15
	非洲	45	塞内加尔	Senegal	法语	ISO8859-15
		46	马里	Mali		
		47	布基纳法索	Burkina Faso		
		48	几内亚	Guinea		
		49	科特迪瓦	cote d'Ivoire		
		50	多哥	Togo	法语	
		51	贝宁	Benin		
		52	尼日尔	Niger		
53		喀麦隆	Cameroon			
54		乍得	Chad			
55	中非	Central African Republic				
拉丁文 (法语)	非洲	56	吉布提	Djibouti		ISO8859-15
		57	布隆迪	Burundi		
		58	民主刚果	Republic of Democratic Congo		
		59	刚果	Congo	法语	
		60	加蓬	Gabon		
		61	科摩罗	Comoros		
		62	马达加斯加	Madagascar		
拉丁文 (西班牙语)	欧洲	63	西班牙	Spain	西班牙语、加泰隆语	ISO8859-1、-15
		64	安道尔	Andorra	西班牙语	ISO8859-1、-15
	北美洲	65	墨西哥	Mexico		ISO8859-1 ISO8859-15
		66	危地马拉	Guatemala		
		67	哥斯达黎加	Costa Rica		
		68	巴拿马	Panama		
		69	多米尼加共和国	Dominican Republic		
		70	萨尔瓦多	El Salvador	西班牙语	
		71	洪都拉斯	Honduras		
		72	尼加拉瓜	Nicaragua		
		73	波多黎各	Puerto Rico		
		74	古巴	Cuba		
	南美洲	75	委内瑞拉	Venezuela	西班牙语	ISO8859-1
		76	哥伦比亚	Colombia		ISO8859-15

		77	秘鲁	Peru		
		78	阿根廷	Argentina		
		79	厄瓜多尔	Ecuador		
		80	智利	Chile		
		81	乌拉圭	Uruguay		
		82	巴拉圭	Paraguay		
		83	玻利维亚	Bolivia		
	非洲	84	赤道新几内亚	Equatorial New Guinea	西班牙语	ISO8859-1 ISO8859-15
		85	休达和梅利亚	Ceuta and Melilla		
拉丁文 (葡萄牙语)	欧洲	86	葡萄牙	Portugal	葡萄牙语	ISO8859-1 ISO8859-15
	南美洲	87	巴西	Brazil		
		88	佛得角	Cape Verde		
	非洲	89	几内亚比绍	Guinea-Bissau		
		90	圣多美和普林西比	Sao Tome and Principe		
		91	安哥拉	Angola		
92	莫桑比克	Mozambique				
拉丁文 (德语)	欧洲	93	德国	Germany	德语	ISO8859-1、-15
		94	瑞士	Switzerland	德语、法语	ISO8859-1、-15
		95	奥地利	Austria	德语	ISO8859-1、-15
		96	卢森堡	Luxembourg	德语、法语	ISO8859-1、-15
		97	列支敦士登	Liechtenstein	德语	ISO8859-1、-15
拉丁文 (荷兰语)	欧洲	98	荷兰	Holland	荷兰语	ISO8859-1 ISO8859-15
	南美洲	99	苏里南	Surinam		
拉丁文 (北欧)	欧洲	100	丹麦	Denmark	丹麦语	ISO8859-1、-10
		101	挪威	Norway	挪威语	ISO8859-1、-10
		102	瑞典	Sweden	瑞典语	ISO8859-1、-10
		103	法罗群岛	Faroes, The	法罗语	ISO8859-1、-10
		104	格陵兰	Greenland	格陵兰语	ISO8859-1、-10
		105	冰岛	Iceland	冰岛语	ISO8859-1、-10
		106	芬兰	Finland	芬兰语、瑞典语	ISO8859-13、-15
		107	爱沙尼亚	Estonia	爱沙尼亚语	ISO8859-4、-13
		108	拉脱维亚	Latvia	拉脱维亚语	ISO8859-4、-13
		109	立陶宛	Lithuania	立陶宛语	ISO8859-4、-13
拉丁文 (中欧)	欧洲	110	捷克	Czech	捷克语	ISO8859-2
		111	斯洛伐克	Slovakia	斯洛伐克语	ISO8859-2
		112	波兰	Poland	波兰语	ISO8859-2、-16
		113	匈牙利	Hungary	匈牙利语	ISO8859-2、-16
		114	罗马尼亚	Romania	罗马尼亚语	ISO8859-16
拉丁文 (中欧)	欧洲	115	斯洛文尼亚	Slovenia	斯洛文尼亚语	ISO8859-2、-16
		116	克罗地亚	Croatia	克罗地亚语	ISO8859-2、-16
拉丁文 (南欧)	欧洲	117	意大利	Italy	意大利语	ISO8859-1 ISO8859-16
		118	圣马力诺	San Marino		

		119	梵提冈	Vatican		
		120	土耳其	Turkey	土耳其语	ISO8859-9
		121	马耳他	Malta	马耳他语	ISO8859-3、-9
		122	阿尔巴尼亚	Albania	阿尔巴尼亚语	ISO8859-1、-16
拉丁文 (东南亚)	亚洲	123	越南	Vietnam	越南语	ISO8859-1
		124	马来西亚	Malaysia	马来语	ISO8859-1
		125	文莱	Brunei		
		126	印度尼西亚	Indonesia	印尼语	ISO8859-1
		127	东帝汶	East Timor		
		128	菲律宾	Philippines, The	英语、塔加洛语	ISO8859-1
拉丁文 (非洲)	非洲	129	肯尼亚	Kenya	斯瓦西里语	ISO8859-1
		130	坦桑尼亚	Tanzania		
西里尔文 (东欧)	欧洲	131	俄罗斯	Russia	俄语	ISO8859-5
		132	白俄罗斯	Byelorussia 或 Belarus		
		133	乌克兰	Ukraine	俄语、乌克兰语	ISO8859-5
		134	保加利亚	Bulgaria	保加利亚语	ISO8859-5
		135	摩尔多瓦	Moldova	俄语	ISO8859-5
		136	南斯拉夫联盟	F.R.Yugoslavia	塞尔维亚语	ISO8859-5
		137	波黑	Barbados	塞尔维亚语	ISO8859-5
		138	马其顿	Macedonia	马其顿语	ISO8859-5
西里尔文 (亚洲)	亚洲	139	阿塞拜疆	Azerbaijan	阿塞拜疆语	ISO8859-5
		140	吉尔吉斯斯坦	Kirghizstan	吉尔吉斯斯坦语	ISO8859-5
		141	塔吉克斯坦	Tajikistan	塔吉克斯坦语	ISO8859-5
		142	土库曼斯坦	Turkmenistan	土库曼斯坦语	ISO8859-5
		143	乌兹别克斯坦	Uzbekistan	乌兹别克斯坦语	ISO8859-5
		144	哈萨克斯坦	Kazakhstan	哈萨克斯坦语	ISO8859-5
		145	蒙古	Mongolia	蒙古语	ISO8859-5
希腊文	亚洲	146	希腊	Greece	希腊语	ISO8859-7
		147	塞浦路斯	Cyprus		
阿拉伯文 (非洲)	非洲	148	埃及	Egypt	阿拉伯语	ISO8859-6
		149	突尼斯	Tunisia		
		150	利比亚	Libya		
		151	摩洛哥	Morocco		
		152	阿尔及利亚	Algeria		
		153	苏丹	Sudan, The		
		154	索马里	Somalia		
		155	西撒哈拉	West Sahara		
		156	毛里塔尼亚	Mauritania		
阿拉伯文 (亚洲)	亚洲	157	叙利亚	Syria	阿拉伯语	ISO8859-6
		158	阿联酋	United Arab Emirates, The		
		159	黎巴嫩	Lebanon		
		160	也门	Yemen		

		161	科威特	Kuwait		
		162	卡塔尔	Qatar		
		163	巴林	Bahrain		
		164	阿曼	Oman		
		165	约旦	Jordan		
		166	伊拉克	Iraq		
		167	沙特阿拉伯	Saudi Arabia		
		168	巴勒斯坦	Palestine		
		169	伊朗	Iran	波斯语	
		170	巴基斯坦	Pakistan	乌尔都语、阿拉伯语	
		171	阿富汗	Afghanistan	普什图语	
希伯来文	亚洲	172	以色列	Israel	希伯来语	ISO8859-8
泰文	亚洲	173	泰国	Thailand	泰语	ISO8859-11
日文	亚洲	174	日本	Japan	日文	JIS0208
韩文	亚洲	175	韩国	KSC5601	韩文	KSC5601
中文	亚洲	176	中国	China	汉语	GB2312
	亚洲	177	新加坡	Singapore	汉语	



创 造 文 明 智 能

上海 OFFICE

地址：上海徐汇区宜山路 1388 号民润大厦 2 号楼 2 层

电话：021-54451588 54451000 54452288

传真：021-54451589-810

E-mail：Sales@genitop.com

深圳 OFFICE

地址：深圳市福田区车公庙泰然工贸园 213 栋 3B2

电话：0755-83453881 83453855

传真：0755-83453855-8004