

Description générale

Le détecteur de mouvement ultrasonique pour montage au plafond GENCUS2000 utilise la technologie ultrasonique dans le but de détecter avec précision une présence et allumer automatiquement l'éclairage. Ce capteur surbaissé est idéal pour détecter le mouvement par-dessus les cloisons et les autres obstructions. Une fois que l'éclairage a été allumé, il utilise la technologie ultrasonique pour garder l'éclairage allumé pendant que la pièce est occupée. Lorsque la pièce est vide, le capteur coupe l'éclairage après un retard programmé.

Ce capteur surbaissé se monte au plafond pour offrir une plus grande sensibilité au mouvement dans les grandes pièces avec des obstructions. Grâce à son champ de vision sur 360 degrés et sa surface de couverture allant jusqu'à 2 000 pieds carrés, le détecteur de mouvement ultrasonique pour montage au plafond s'avère un élément idéal dans les salles de conférence, les salles de classe, les salles de bains et les grands bureaux.

Ce détecteur de mouvement pour montage au plafond intègre également un capteur du niveau d'éclairagement afin d'empêcher l'allumage de l'éclairage si la clarté est suffisante, comme dans les pièces à grandes fenêtres.

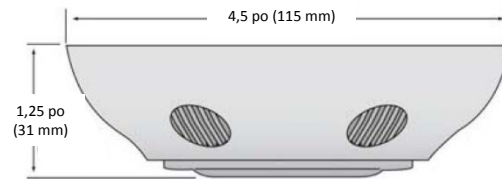
L'installation et la configuration se font très simplement. Le détecteur se monte facilement sur un plafond suspendu et la face avant offre des commandes pour régler la sensibilité et le retard du déclenchement. En outre, le détecteur est doté d'un relais isolé qui peut être utilisé avec les systèmes de domotique et de chauffage, ventilation et climatisation (CVC).

Caractéristiques

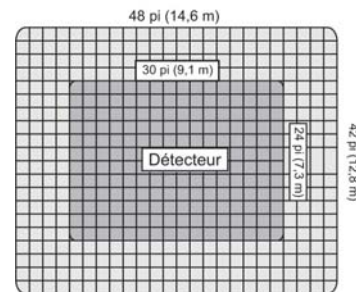
- Détection des mouvements par ultrasons
- Sensibilité réglable du capteur de mouvement (45 à 100 %)
- Système de contrôle du niveau de l'éclairagement ambiant
- Commande réglable du niveau d'éclairagement (0,5 à 250 fc [5,4 à 2 691 lux])
- Délai réglable avant la mise hors circuit (15 s à 20 min)
- Mise sous tension manuelle de la charge en cas de panne du détecteur
- Entrée 24 Vc.c.
- Fonction SGE : relais isolé



Dimensions du détecteur ultrasonique



Vue de dessus



Aire de détection

- Mouvement majeur
- Mouvement mineur

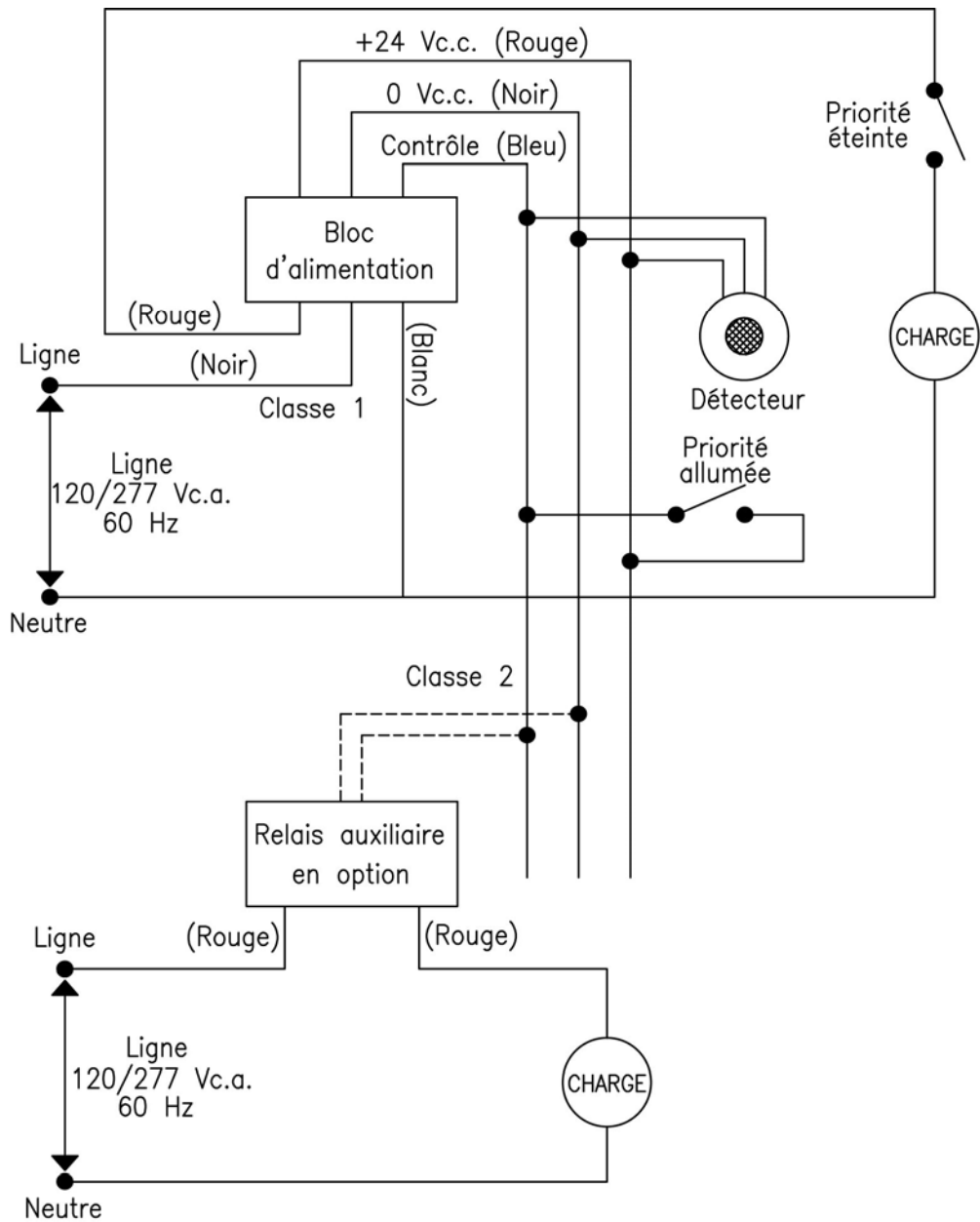
Spécifications

Plage d'éclairagement	0,5 à 250 fc (5,4 à 2 691 lux)
Aire de détection	2 000 pi ² (185 m ²)
Tension d'alimentation	24 Vc.c./c.a.
Sortie SGE	1 x 1 A à 24 Vc.c. résistive
Consommation nominale	34 mA à 24 Vc.c.
Température de fonctionnement	32 à 122 °F (0 à 50 °C)
Humidité relative maximale	90 % sans condensation
Normes de sécurité	Homologué UL et cUL Certifié Title 24

Nom du projet		Date
N° du projet		



Schéma de câblage



Information de commande

29187	GENCUS2000	Détecteur de mouvement ultrasonique pour montage au plafond
29189	GENPP1277	Bloc d'alimentation 120/277
29190	GENPP1347	Bloc d'alimentation 347
29191	GENAUX24	Relais auxiliaire 120/277
29192	GENAUX24347	Relais auxiliaire 347
Numéro de pièce	N° de modèle Kameleon	Description



Représentant autorisé