



gentec



kameleon-
ADAPTABILITÉ DU CONTRÔLE D'ÉCLAIRAGE

GENCDS2000
Détecteur de mouvement double
technologie pour montage au plafond

Description générale

Le détecteur de mouvement à double technologie pour montage au plafond GENCDS2000 utilise la double technologie de capteurs infrarouge passif (PIR) et ultrasonique dans le but de détecter avec précision une présence et allumer automatiquement l'éclairage. Dans le but de réduire l'occurrence des faux déclenchements, la technologie PIR de ce capteur détecte les mouvements importants. Une fois que l'éclairage a été allumé, il utilise la technologie très sensible PIR et ultrasonique pour détecter les mouvements mineurs et garder l'éclairage allumé pendant que la pièce est occupée. Lorsque la pièce est vide, le capteur coupe l'éclairage après un retard programmé.

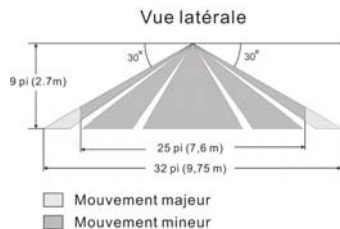
Ce capteur surbaissé se monte au plafond pour offrir une plus grande sensibilité au mouvement dans les grandes pièces avec des obstructions. Grâce à son champ de vision sur 360 degrés et sa surface de couverture allant jusqu'à 2 000 pieds carrés, le détecteur de mouvement à double technologie pour montage au plafond s'avère un élément idéal dans les salles de conférence, les salles de classe, les salles de bains et les grands bureaux.

Ce détecteur de mouvement pour montage au plafond intègre également un capteur du niveau d'éclairément afin d'empêcher l'allumage de l'éclairage si la clarté est suffisante, comme dans les pièces à grandes fenêtres.

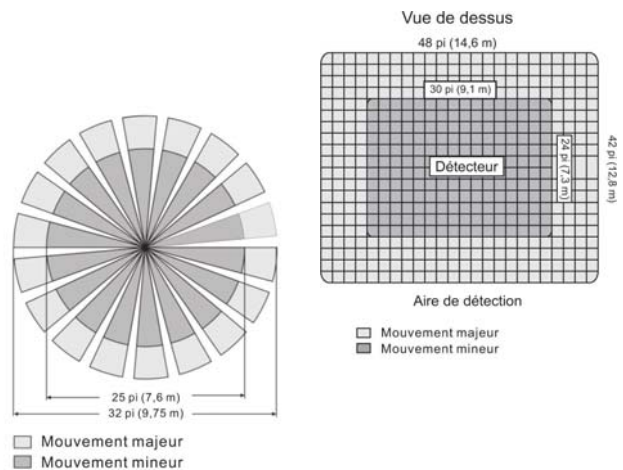
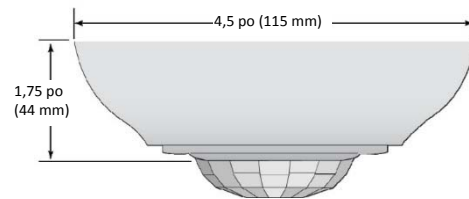
L'installation et la configuration se font très simplement. Le détecteur se monte facilement sur un plafond suspendu et la face avant offre des commandes pour régler la sensibilité et le retard du déclenchement. En outre, le détecteur est doté d'un relais isolé qui peut être utilisé avec les systèmes de domotique et de chauffage, ventilation et climatisation (CVC).

Caractéristiques

- Détection des mouvements par PIR et par ultrasons
- Sensibilité réglable du capteur de mouvement (45 à 100 %)
- Système de contrôle du niveau de l'éclairément ambiant
- Commande réglable du niveau d'éclairément (0,5 à 250 fc [5,4 à 2 691 lux])
- Délai réglable avant la mise hors circuit (15 s à 20 min)
- Mise sous tension manuelle de la charge en cas de panne du détecteur
- Entrée 24 Vc.c.
- Fonction SGE : relais isolé



Dimensions du détecteur double technologie



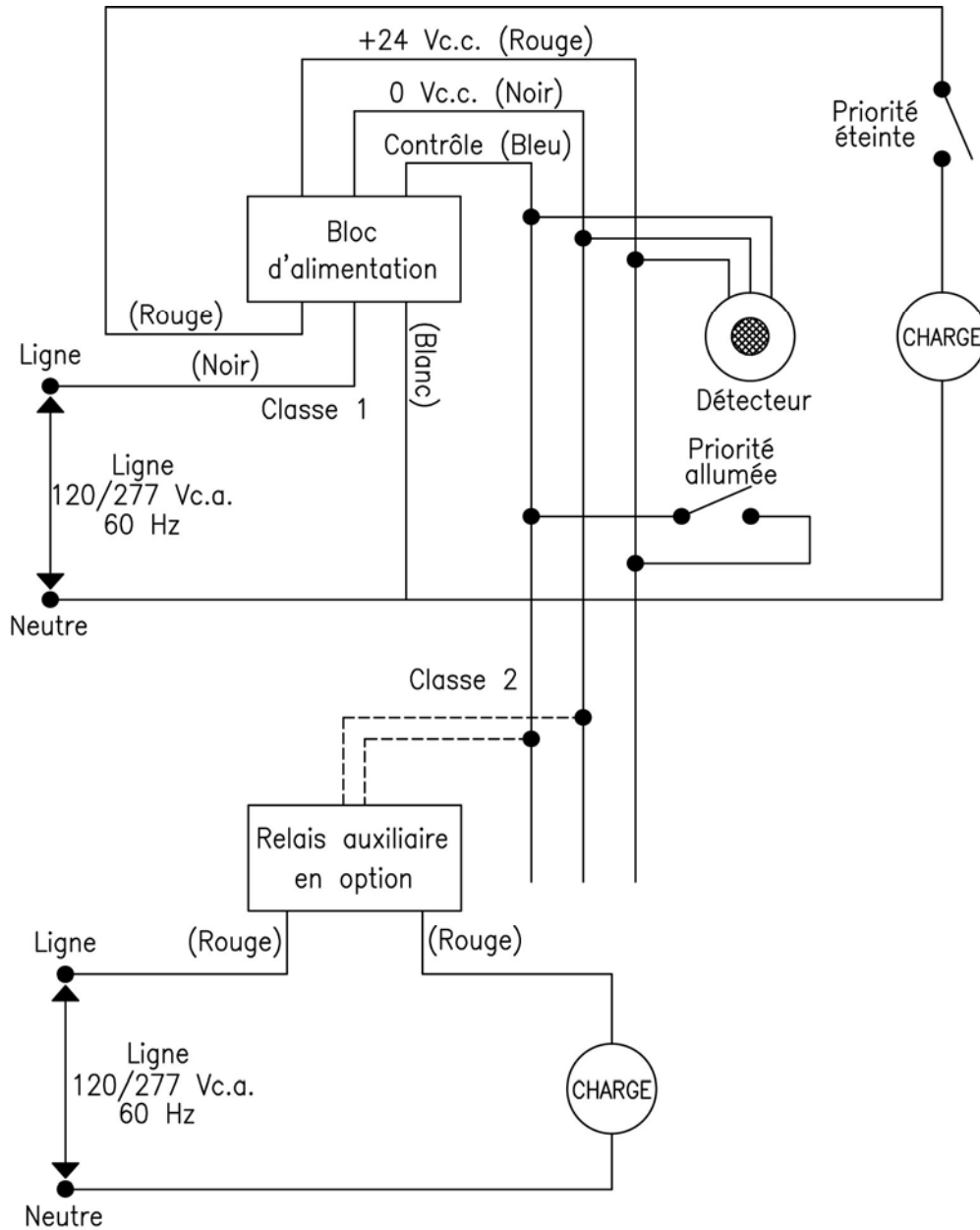
Spécifications

Plage d'éclairément	0,5 à 250 fc (5,4 à 2 691 lux)
Aire de détection	2 000 pi ² (185 m ²)
Tension d'alimentation	24 Vc.c./c.a.
Sortie SGE	1 x 1 A à 24 Vc.c. résistive
Consommation nominale	37 mA à 24 Vc.c.
Température de fonctionnement	32 à 122 °F (0 à 50 °C)
Humidité relative maximale	90 % sans condensation
Normes de sécurité	Homologué UL et cUL Certifié Title 24

Nom du projet		Date
N° du projet		



Schéma de câblage



Information de commande

29186	GENCDS2000	Détecteur de mouvement double technologie pour montage au plafond
29189	GENPP1277	Bloc d'alimentation 120/277
29190	GENPP1347	Bloc d'alimentation 347
29191	GENAUX24	Relais auxiliaire 120/277
29192	GENAUX24347	Relais auxiliaire 347
Numéro de pièce	N° de modèle Kameleon	Description



Représentant autorisé