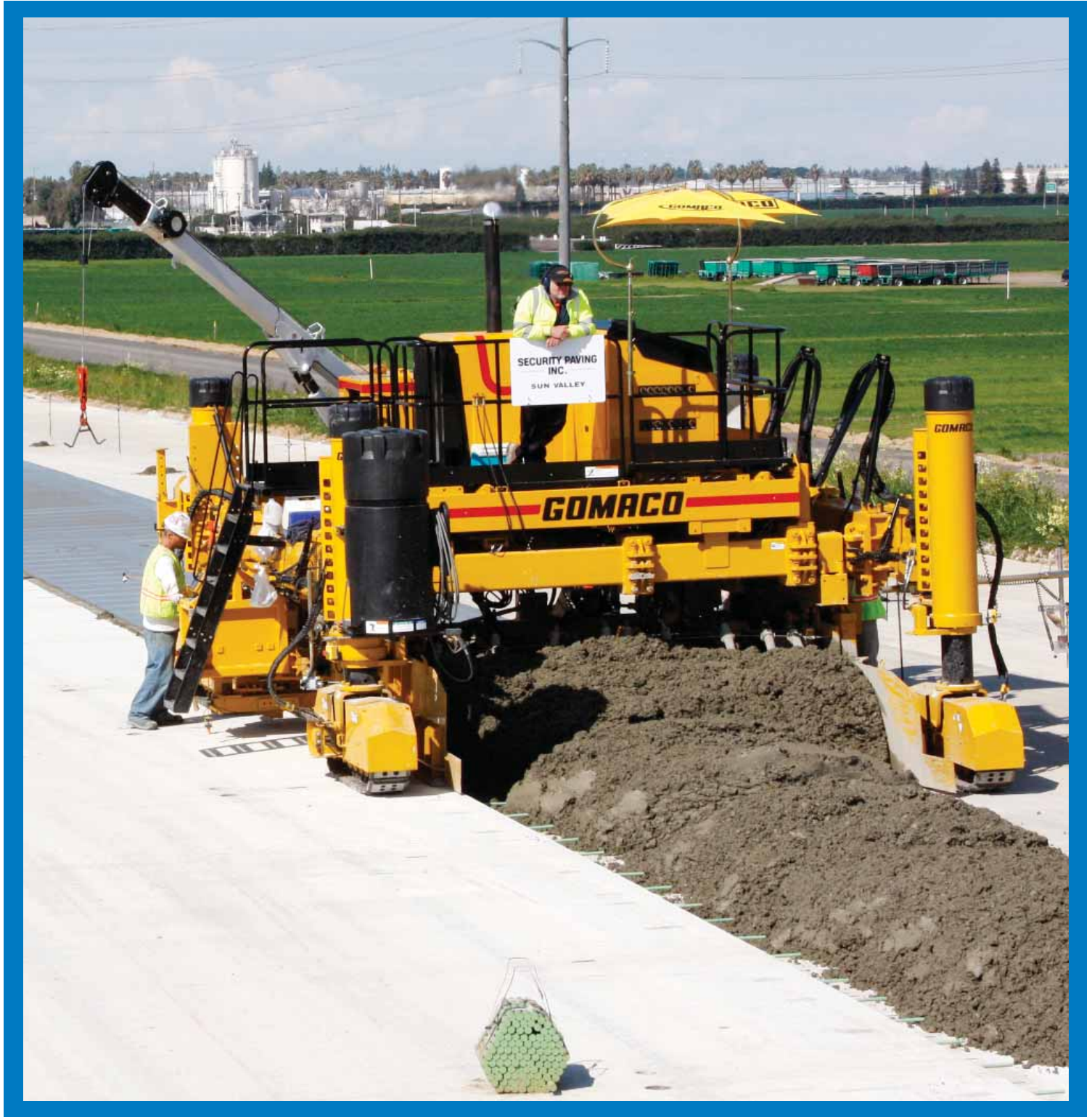


# **COMMANDER III**

**Accessoire IDBI**



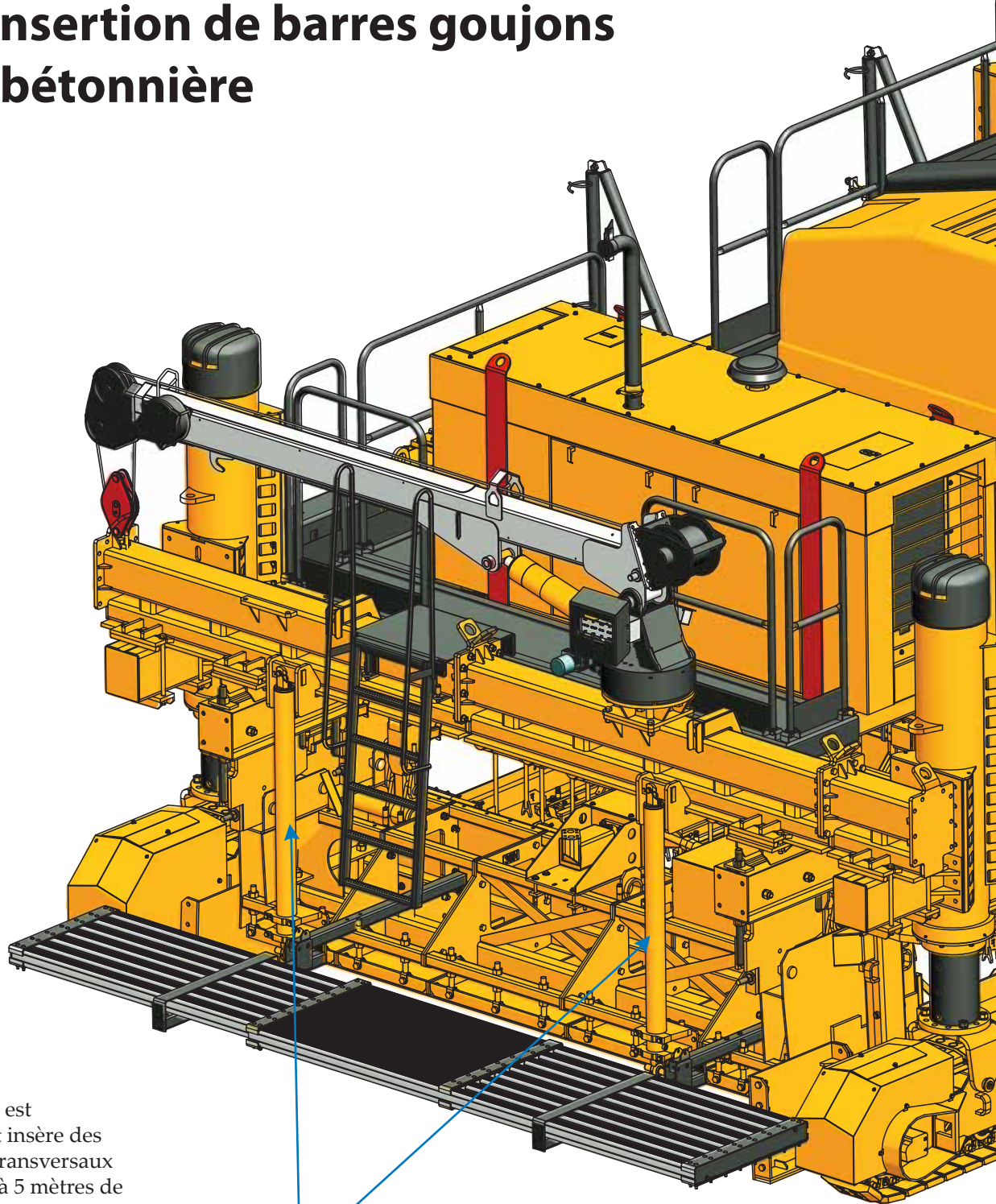
# **GOMACO®**

*Le leader mondial en technologie de revêtements en béton*



# Regardez votre Commander III

**Présentation du nouvel accessoire IDBI de GOMACO : une unité indépendante assurant l'insertion de barres goujons derrière la bétonnière**



L'accessoire indépendant est autonome, automoteur et insère des barres goujons de joints transversaux dans les chaussées jusqu'à 5 mètres de large.



Les supports externes hydrauliques de l'accessoire ont une course de 1219 millimètres.

- Ils supportent le poids total de l'IDBI pendant qu'il est fixé ou détaché de la bétonnière.
- Ils servent également à relever l'unité pour pouvoir reculer une remorque en dessous pour le transport.

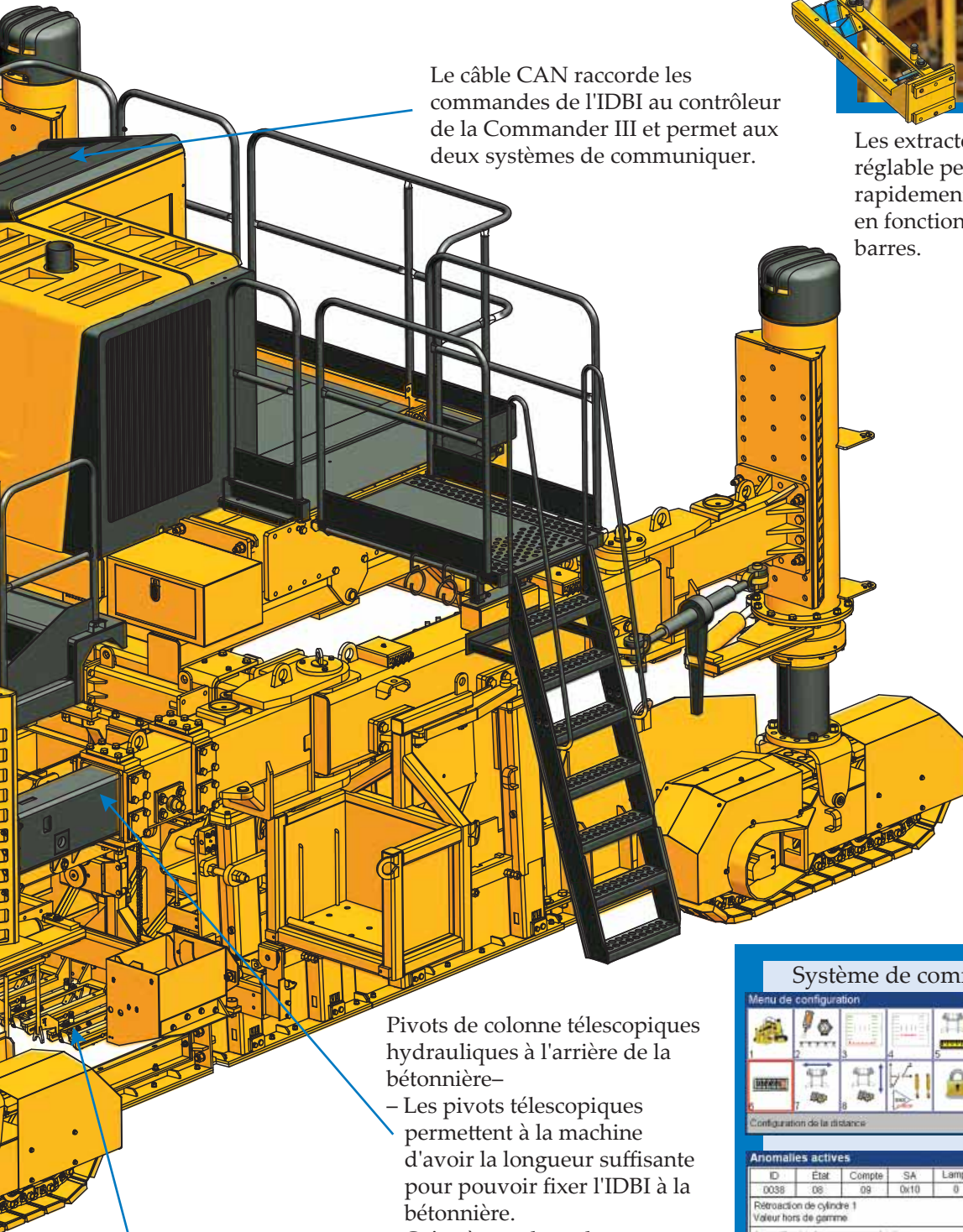


Les colonnes de type à piston utilisent un tube intérieur rond et une rainure de clavette pour la commande de direction.

Le câble CAN raccorde les commandes de l'IDBI au contrôleur de la Commander III et permet aux deux systèmes de communiquer.



Les extracteurs de barres à hauteur réglable permettent de modifier rapidement et facilement la configuration en fonction des différentes dimensions des barres.



- Pivots de colonne télescopiques hydrauliques à l'arrière de la bétonnière–
- Les pivots télescopiques permettent à la machine d'avoir la longueur suffisante pour pouvoir fixer l'IDBI à la bétonnière.
- Grâce à eux, les colonnes peuvent se rétracter pour satisfaire aux exigences de transport ou pour bétonner sans IDBI.- Ils offrent une flexibilité maximum dans le placement des chenilles pour satisfaire les exigences du chantier.
- Largeur d'expédition de 2,6 mètres seulement.

Le bac de l'IDBI est plus robuste et plus compact, ce qui facilite les changements de largeur.

### Système de commande exclusif de GOMACO pour les fonctions de l'IDBI.

**Menu de configuration**

Configuration de la distance

**Anomalies actives**

ID	Etat	Compte	SA	Lampe
0038	08	09	0x10	0

Rétraction de cylindre 1  
Valeur hors de gamme  
Anomalie circuit ouvert, court-circuit

**Configuration machine**

1 Listes	4 DBI Fire Mode
2 Métriques	5 Encodeur
3 Côté de charge de chariot	6 Early Proxi Fire Warning
7 Autorisation encodeur	8 Proxi Offset

6.00 Inches

1	2	3	4	5
15.00	12.00	14.00	13.00	10.00
DBI	A/M	Compte vers le bas		
TEI	9.10			
3598 pi		8.3 pul/min		293

Cycle de DBI dans le processus...

- Commandes faciles à apprendre et conviviales.
- Les données de l'IDBI sont présentées en couleurs et les commandes en texte intégral.
- Peut fonctionner en multiple langues, au choix du client.
- Offre le choix entre les unités de mesure des systèmes métrique ou anglo-saxon.
- Capacités de dépannage et autres fonctions qui rendent le démarrage et le travail général quotidiens plus rapides et plus faciles.





Quand voulez-vous prendre livraison ?

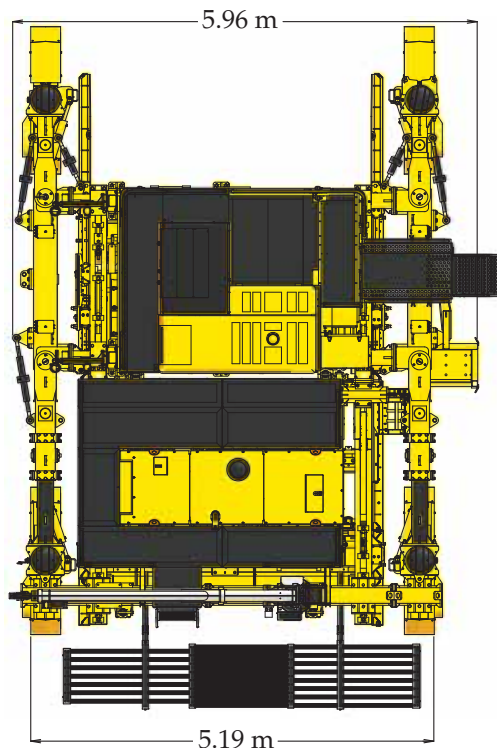
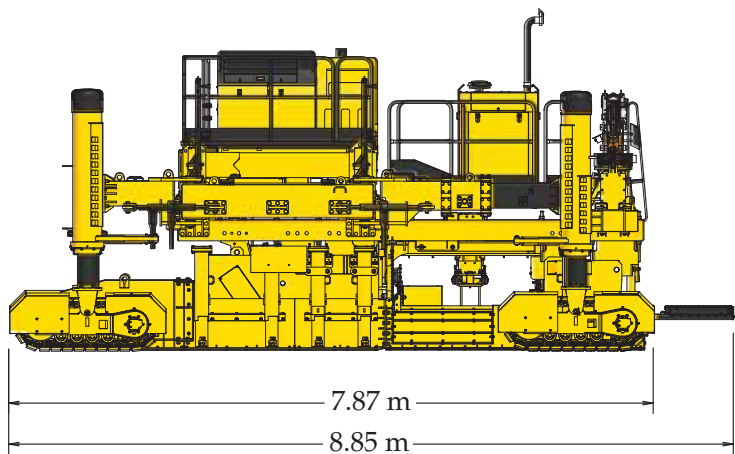
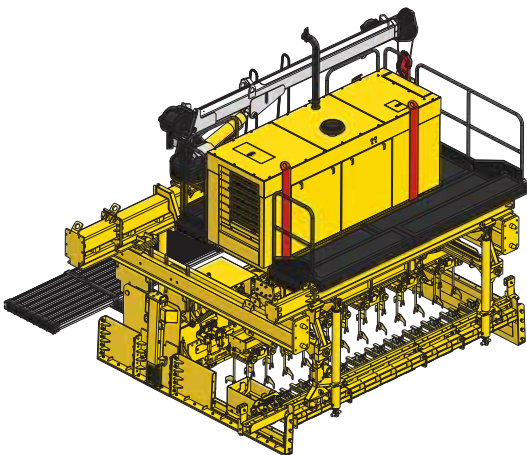


Photo de couverture : CG-030918 D3

FABRIQUÉ EN UTILISANT UN OU PLUSIEURS DES BREVETS AMÉRICAINS OU INTERNATIONAUX SUIVANTS : 5,190,397; 5,209,602; 5,924,817; 5,941,659; 6,099,204; 6,450,048; 2,211,331; 2,069,516; 7,044,680; 7,284,472; 7,517,171; 7,845,878; 7,850,395; PLUS DES BREVETS EN INSTANCE.

GOMACO Corporation se réserve le droit de faire des améliorations dans la conception, les matériaux, et/ou des changements de spécifications à tout moment sans préavis, et sans avoir aucune obligation relative à de tels changements.

Imprimé aux U.S.A - © 2013 (3 SH3-FRENCH) GOMACO Corporation - CIIIw/IDBIFrench4pg

Siège social mondial  
 GOMACO Corporation  
 121 E State Highway 175  
 PO Box 151  
 Ida Grove, IA USA 51445  
 Tél.: 712-364-3347  
 Fax: 712.364.3986  
 International Fax: 712.364.4717  
 Courriel: info@gomaco.com

GOMACO International Ltd.  
 Units 14 & 15, Avenue 1,  
 Station Lane, Witney, Oxford  
 OX28 4XZ England  
 Tél: 44. (0)1993 705100  
 Fax: 44. (0)1993 704512  
 Courriel: pavinguk@gomaco.com