

9500

Профилировщик/Укладчик



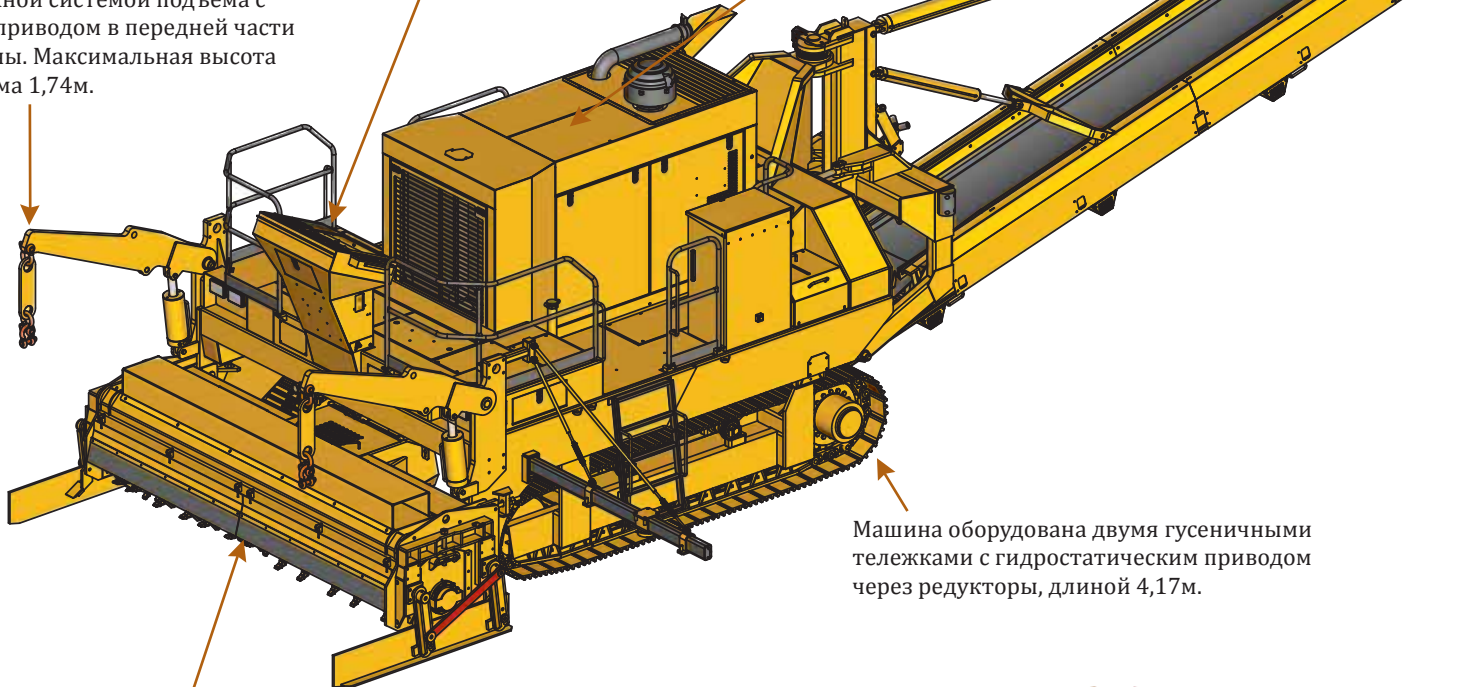
GOMACO®

Мировой лидер в сфере технологий укладки бетонных покрытий

Революционная система управления с самодиагностикой для переднего и заднего уровня, поперечного уклона и селективным управлением для точности укладки бетона и простоты эксплуатации.

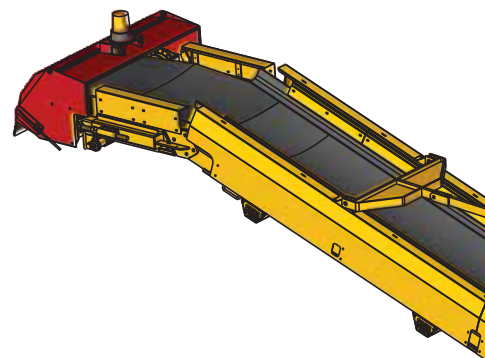
Регулируемая скорость до 41м/мин.

Возможность комплектации рычажной системой подъема с гидроприводом в передней части машины. Максимальная высота подъема 1,74м.



Машина оборудована двумя гусеничными тележками с гидростатическим приводом через редукторы, длиной 4,17м.

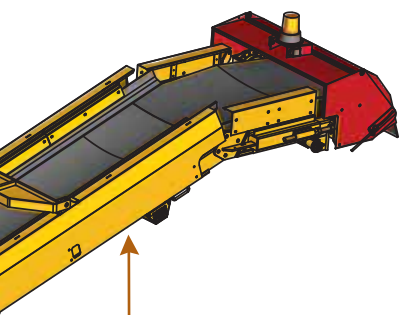
Передняя навеска профилирующего блока позволяет выполнить профилирование основания до самого конца полосы или вплоть до препятствия. Простота демонтажа профилирующего блока для последующей транспортировки машины. Возможна установка профилирующего блока с боку машины для профилирования обочин.



Высокая точность профилирования основания (отклонение толщины срезаемого слоя от заданной не превышает 3мм на длину 3,66м).

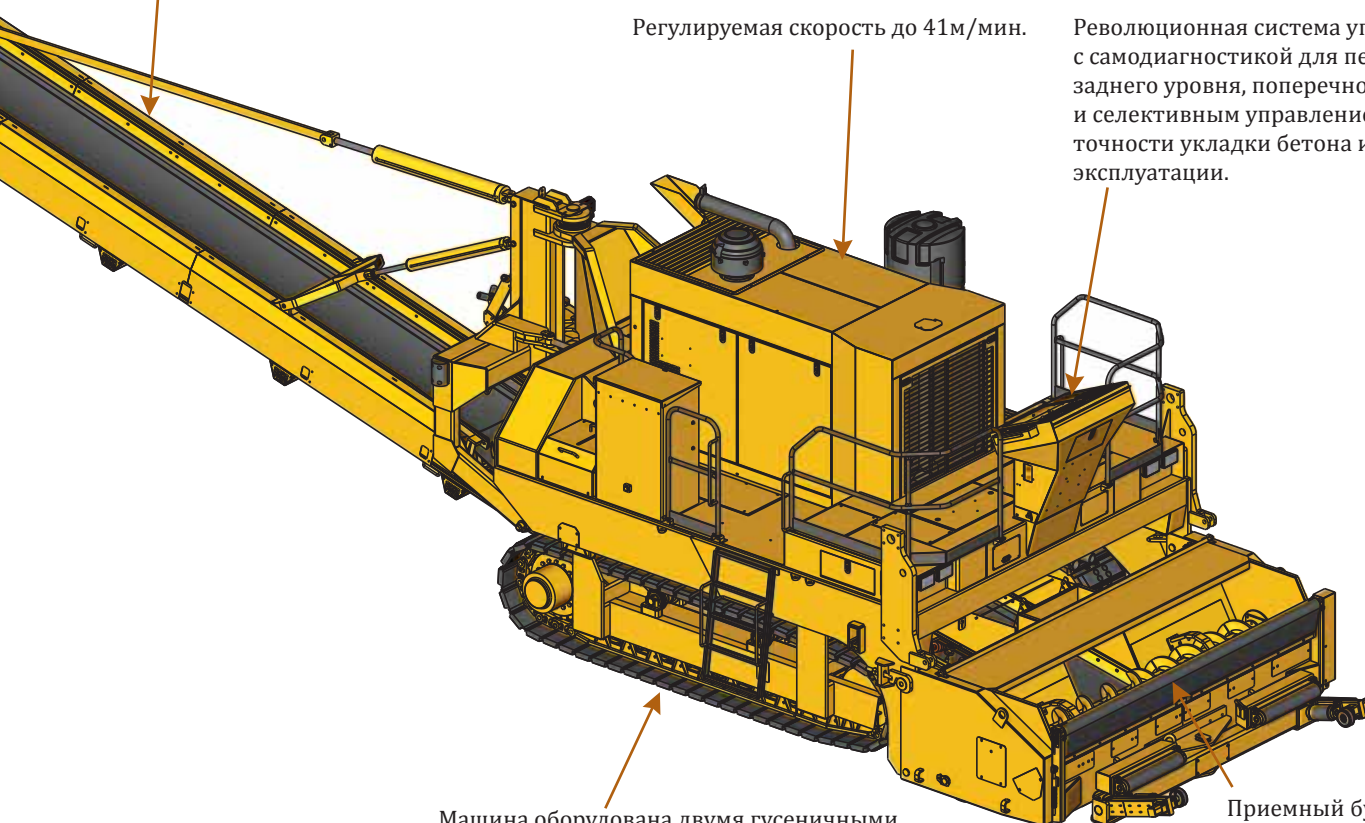


- Высокопроизводительная машина для выполнения профилировки основания и перегрузки материалов.
- Возможность выполнения поворота на 180 градусов вокруг собственной оси.
- Секционная конструкция профилирующего блока позволяет выполнять обработку полосы шириной до 5,69м. Профилирующая головка с встроенным гидростатическим приводом от общей гидравлической системы машины обеспечивает минимальные боковые зазоры при обработке смежных полос.
- Высокая точность профилирования основания (отклонение толщины срезаемого слоя от заданной не превышает 3мм на длину 3,66м).
- Габаритные размеры для транспортировки: длина 7,45м, ширина 3,66м, высота 3,16м.



Задний конвейер с гидравлическим приводом и с наибольшей в строительной индустрии длиной в 10,91 м и шириной 914мм. Угол поворота заднего конвейера до 160 градусов, регулировка высоты подъема до 4,95м.

Передний перегрузочный конвейер с гидростатическим приводом и скоростью движения конвейерной ленты до 156 м/мин.

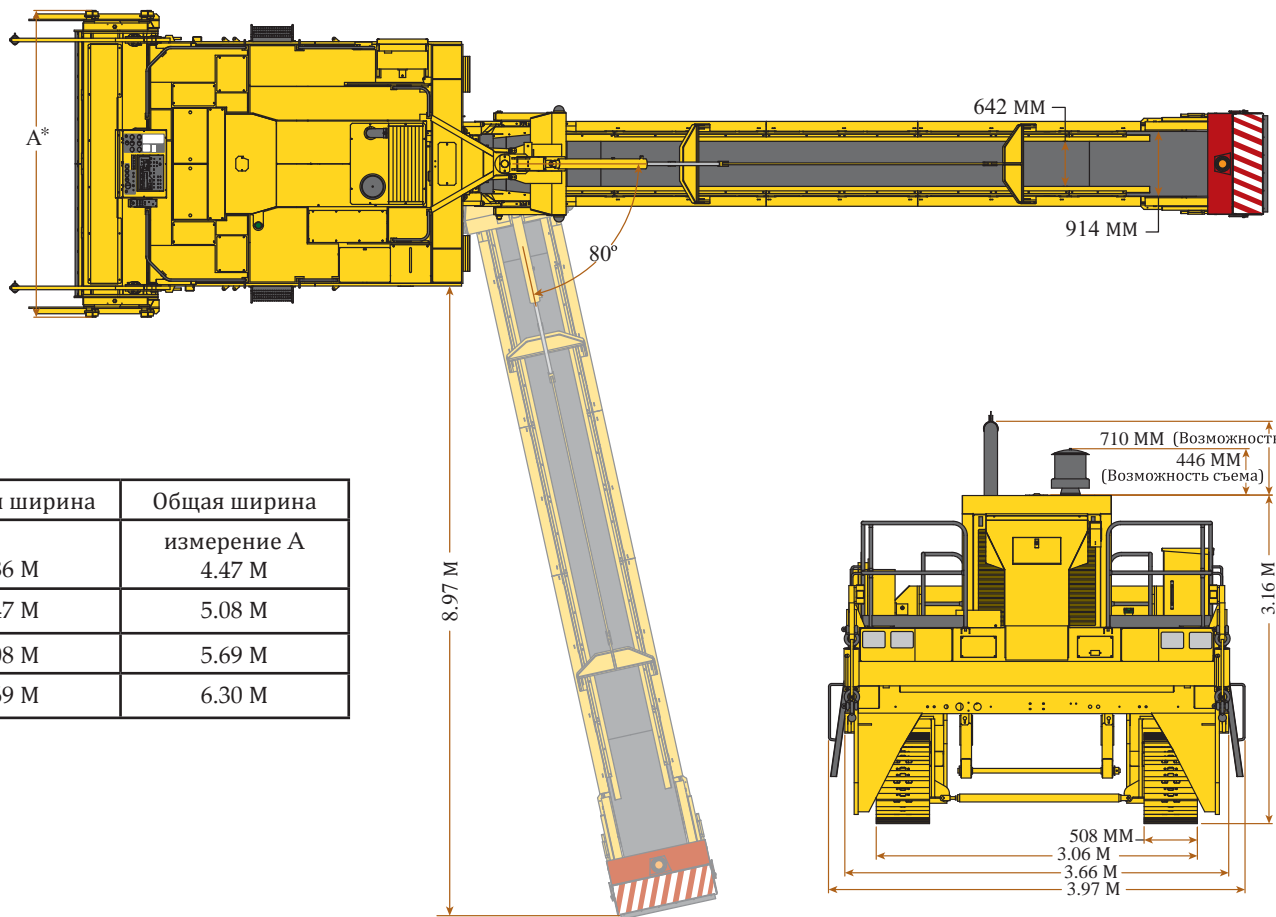
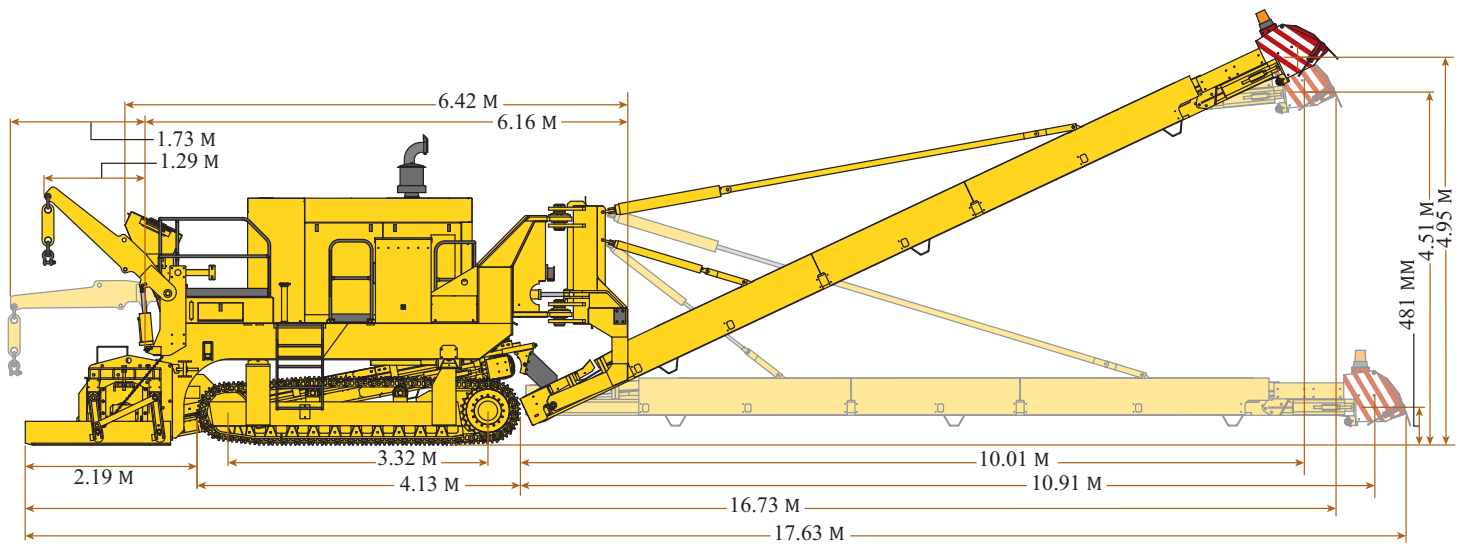


Регулируемая скорость до 41м/мин.

Революционная система управления с самодиагностикой для переднего и заднего уровня, поперечного уклона и селективным управлением для точности укладки бетона и простоты эксплуатации.

Машина оборудована двумя гусеничными тележками с гидростатическим приводом через редукторы, длиной 4,17м.

Приемный бункер шириной 3,64м и объемом 1,47 куб. м, диаметр шнека 305мм.



Рабочая ширина	Общая ширина
3.86 М	измерение А
4.47 М	4.47 М
5.08 М	5.08 М
5.69 М	5.69 М
5.69 М	6.30 М

Фото: FT-030503-D8 and HW-050531-D1

ПРОИЗВЕДЕНО С СОБЛЮДЕНИЕМ ОДНОГО ИЛИ НЕСКОЛЬКИХ ИЗ УКАЗАННЫХ ДАЛЕЕ ПАТЕНТОВ США ИЛИ ДРУГИХ СТРАН: 5,190,397; 5,209,602; 5,924,817; 5,941,659; 6,099,204; 6,450,048; 2,211,331; 2,069,516; 7,044,680; 7,284,472; 7,517,171; 7,845,878; 7,850,395; И ПАТЕНТОВ, ЗАЯВКИ НА КОТОРЫЕ НАХОДЯТСЯ В СТАДИИ РАССМОТРЕНИЯ.

Корпорация GOMACO оставляет за собой право усовершенствовать дизайн, материалы и/или вносить изменения в технические характеристики без уведомления и без каких-либо обязательств относительно этих изменений. Технические показатели имеют усредненные значения и могут отличаться для разных машин.

Напечатано в США © 2013 (3 SH3-RUSSIAN) GOMACO Corporation - 9500Russian4pg



Мировой лидер в сфере технологий укладки бетонных покрытий

Международный головной офис GOMACO International LTD.
 GOMACO Corporation
 121 E State Highway 175
 P.O. Box 151
 Ida Grove, Iowa 51445-0151 U.S.A.
 Тел.: 712-364-3347
 Факс: 712.364.3986
 www.gomaco.com
 Адрес электронной почты:
 info@gomaco.com

GOMACO International LTD.
 Units 14 & 15, Avenue 1
 Station Lane, Witney, Oxford
 OX28 4XL England
 Тел: 44 (0)1993 705100
 Факс: 44 (0)1993 704512
 Адрес электронной почты:
 pavinguk@gomaco.com