

GT-3200

Профилировщик/Бетоноукладчик



GOMACO®

Мировой лидер в сфере технологий укладки бетонных покрытий

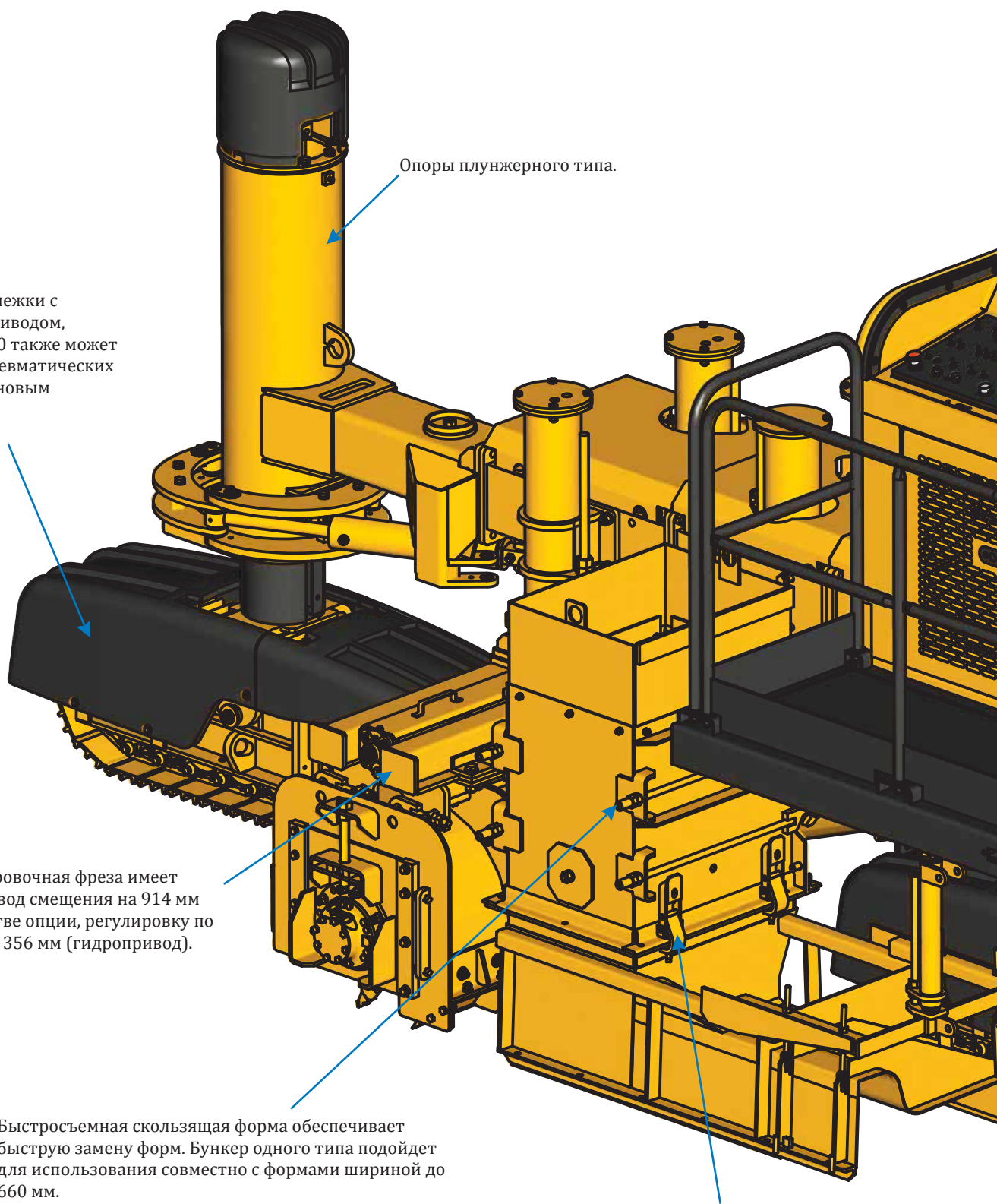
Три гусеничные тележки с гидравлическим приводом, длина 1,6 м. GT-3200 также может поставляться на пневматических шинах с полиуретановым наполнителем.

Опоры плунжерного типа.

Профилировочная фреза имеет гидропривод смещения на 914 мм и, в качестве опции, регулировку по высоте на 356 мм (гидропривод).

Быстросъемная скользящая форма обеспечивает быструю замену форм. Бункер одного типа подойдет для использования совместно с формами шириной до 660 мм.

При превышении ширины формы 660 мм бункер одного типа легко и быстро меняется на другой.



GT-3200

- Все гусеницы – приводные, что обеспечивает скорость при работе до 15 м/мин. и 41,5 м/мин. при передвижении на объекте.
- Укладывает радиус 610 мм.
- Транспортная ширина 2,59 м, длина 5,35 м и высота 2,56 м.
- Универсальный бетоноукладчик GT-3200 применяется для устройства бордюров и водосточных канав, парапетов высотой до 1м, пешеходных дорожек и др. плоских покрытий шириной до 1,5 м.
- Шнек конструкции GOMACO имеет на 38% более высокую рабочую скорость.

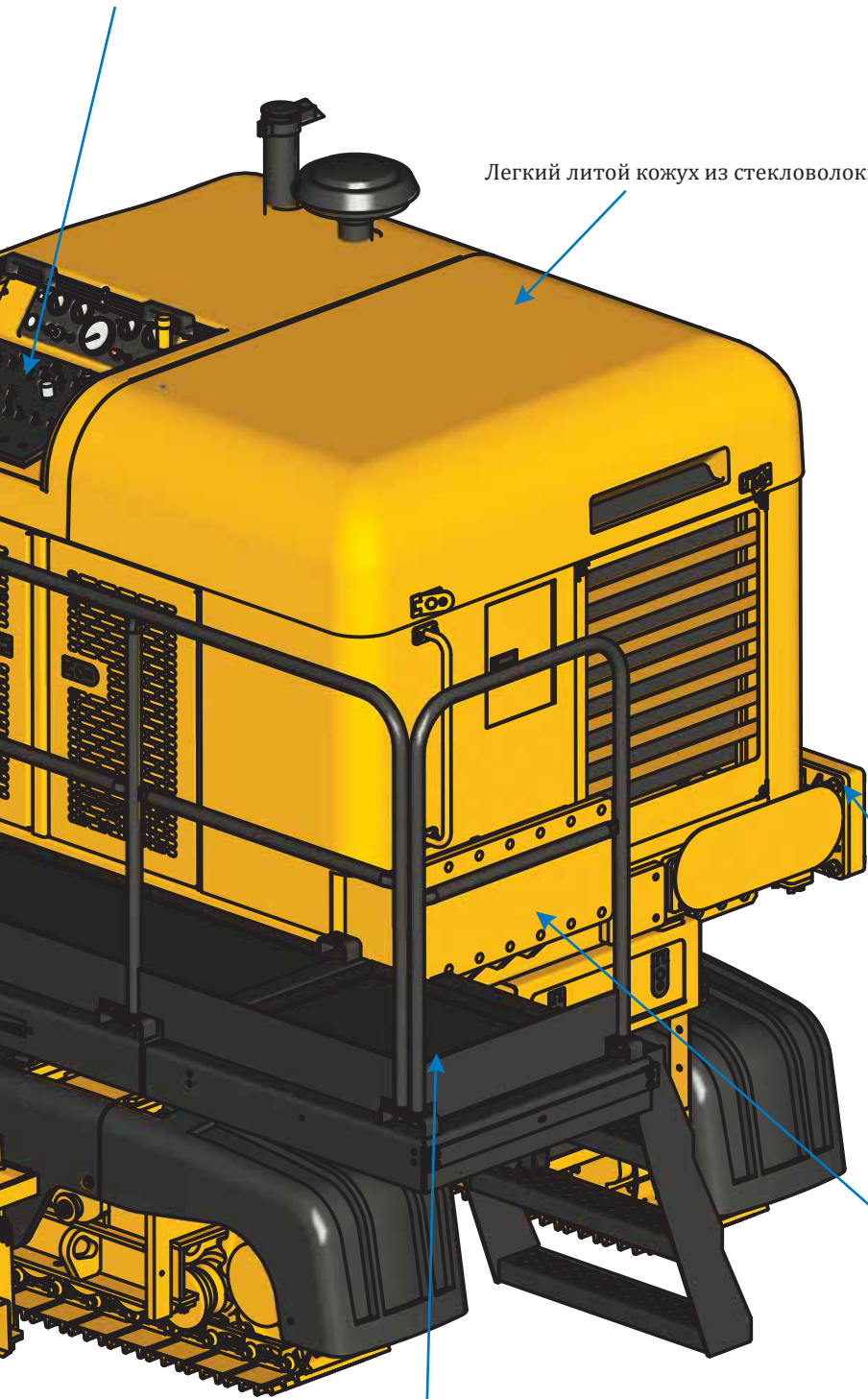
Имеет систему управления GOMACO G+[®], работающую на нескольких языках.

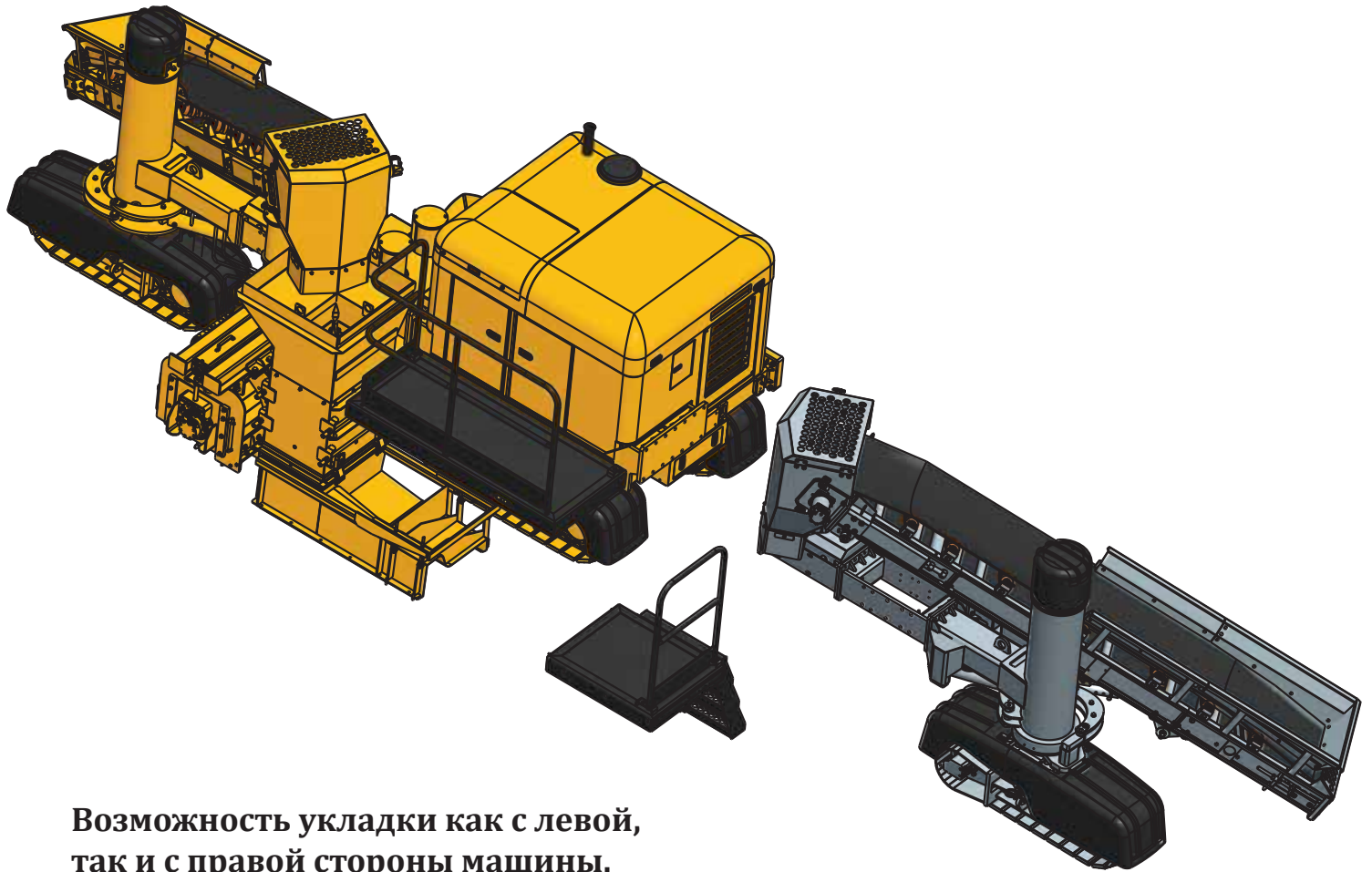
Легкий литой кожух из стекловолокна.

С помощью гидравлического раздвижения рамы правая опора может двигаться в сторону на расстояние до 914 мм.

Кронштейн узла гидравлической опоры в передней и задней части машины.

Платформа оператора выполнена в виде модуля для удобства при работе укладчика в любом направлении.





Возможность укладки как с левой, так и с правой стороны машины.



CG-010907-D10



CG-010908-D8

Фото: CG-070819-D9

ПРОИЗВЕДЕНО С СОБЛЮДЕНИЕМ ОДНОГО ИЛИ НЕСКОЛЬКИХ ИЗ УКАЗАННЫХ ДАЛЕЕ ПАТЕНТОВ США ИЛИ ДРУГИХ СТРАН: 5,190,397; 5,209,602; 5,924,817; 5,941,659; 6,099,204; 6,450,048; 2,211,331; 2,069,516; 7,044,680; 7,284,472; 7,517,171; 7,845,878; 7,850,395; И ПАТЕНТОВ, ЗАЯВКИ НА КОТОРЫЕ НАХОДЯТСЯ В СТАДИИ РАССМОТРЕНИЯ.

GOMACO и G+ являются зарегистрированными торговыми марками корпорации GOMACO.

Корпорация GOMACO оставляет за собой право усовершенствовать дизайн, материалы и/или вносить изменения в технические характеристики без уведомления и без каких-либо обязательств относительно этих изменений. Технические показатели имеют усредненные значения и могут отличаться для разных машин.

Напечатано в США © 2013 (3 KwintMadi) GOMACO Corporation - 3200Russian4pg



Мировой лидер в сфере технологий укладки бетонных покрытий

<p>Международный головной офис GOMACO Corporation 121 E State Highway 175 P.O. Box 151 Ida Grove, Iowa 51445-0151 U.S.A. Тел.: 712-364-3347 Факс: 712.364.3986 www.gomaco.com Адрес электронной почты: info@gomaco.com</p>	<p>GOMACO International LTD. Units 14 & 15, Avenue 1 Station Lane, Witney, Oxford OX28 4XL England Тел: 44 (0)1993 705100 Факс: 44 (0)1993 704512 Адрес электронной почты: pavinguk@gomaco.com</p>
----------------------------------------------------------------------------------------------------------------------------------------------------------------------------------------------------------------------------------------------------------------------------------------------------------------------------------------------------------------------------------------------------------------	-------------------------------------------------------------------------------------------------------------------------------------------------------------------------------------------------------------------------------------------------------------------------------------------------------------------------------------------