

GP-2600

Finifler



GOMACO®

Beton Kaplama Teknolojisinde Dünya Lideri

Çoklu dillerde çalışma yeteneğine sahip GOMACO'nun ürünü G+® kontroler.

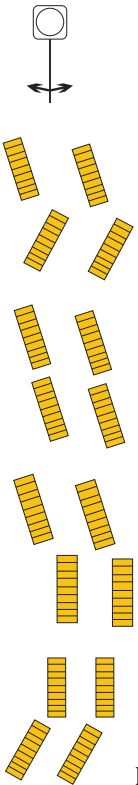
16 vibratör ve 16 standart vibratör devresi vardır. İsteğe bağlı olarak 8 vibratör ve devre bağlanabilir.

Parametre ayarı, yürüyüş kontrolü için kullanılan özel akıllı silindirler.

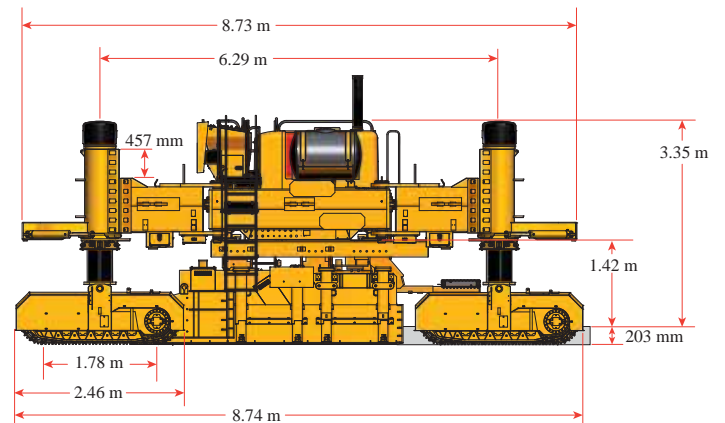
Kalıbı yerleştirmek için T profil rayı.

Hidrolikle güçlendirilmiş 406mm. çapında helezon.

Ayak yüksekliği 914mm. ye kadar hidroliksel, 457mm. manual ayar olmak üzere toplamda 1372 mm. ye kadar ayarlanabilir.



Beş seçici yürüyüş modu



GP-2600

Elektronik motor emisyonu düşürür, yanmayı kolaylaştırır ve maksimum performansı elde eder.

Düşük profilli motor kaputu operatörün görüş alanını yükseltir.

Şase sol tarafa hidrolik olarak 1.98m.ye kadar içe geçer.

Hidrolikle güçlendirilmiş paletler. İki paletli makina için palet uzunluğu 3.62metre, dört paletli makina için 2.41 metredir. İki paletli makinanın hızı dakikada 25.5 metreye, dört paletli makinanın 20 metreye kadar değişkenlidir.

- 9.75 metre genişlikte, 483 milimetre derinliğe kadar beton dökülebilir.
- İki paletli makinanın nakliye ölçüleri 5.44 metre uzunluk, 3.62 metre genişlik, dört paletli makinanın ise 10.65 metre uzunluk, 2.99 metre genişlik ve 3.1 metre yüksekliktir.
- Kendi ölçülerinde 360 derece dönerek nokta dönüşü yapabilme özelliğine sahiptir.
- Her yönüyle yüksek hidrolik performans, tam ve doğru ayar sistemi.
- Kabiliyetleri hava alanı pistleri, yollar, otoparklar, caddeler, otoparklar, pasaj ve banketleri kapsamaktadır.

