

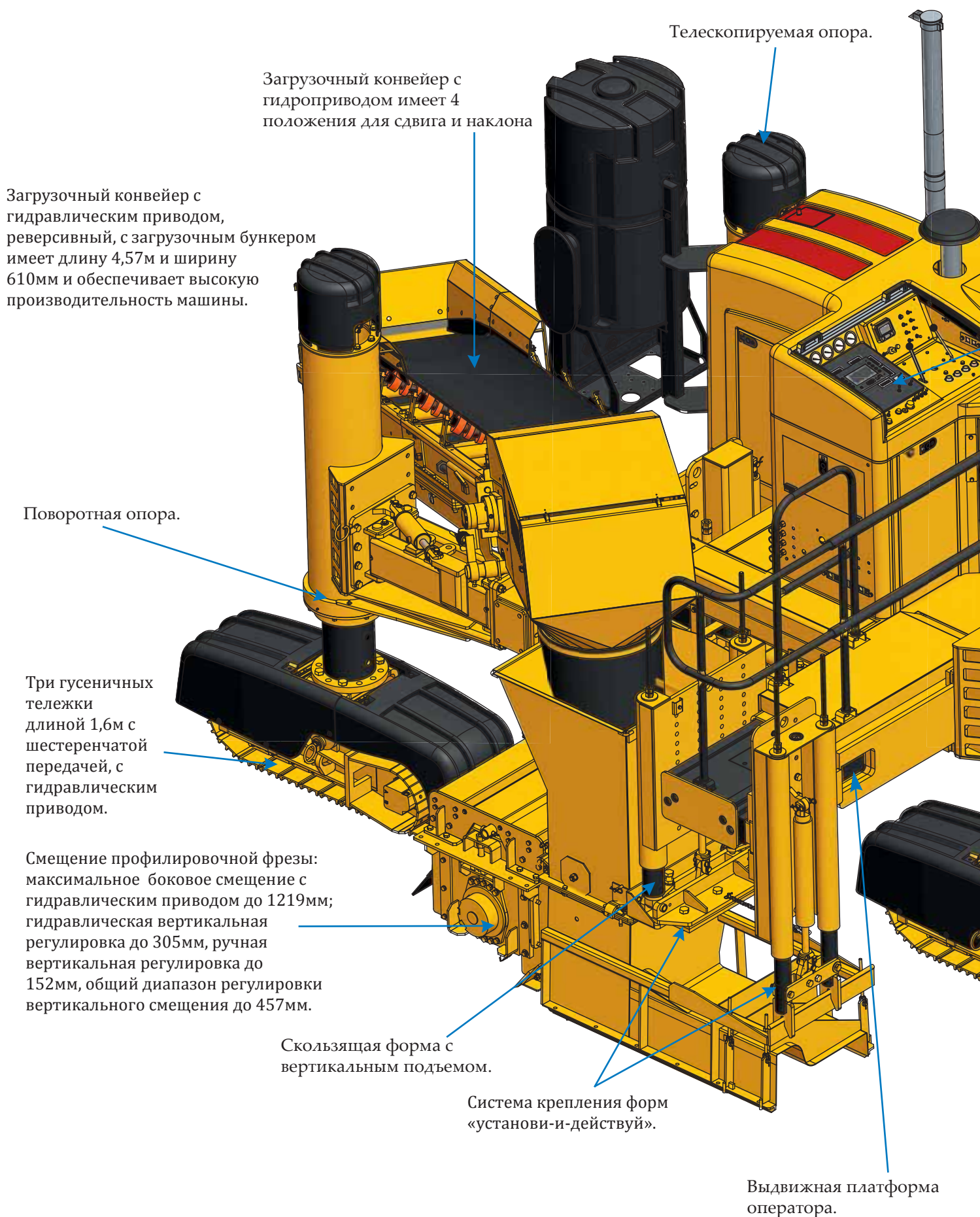
GT-3600

Профилировщик/Бетоноукладчик



GOMACO®

Мировой лидер в сфере технологий укладки бетонных покрытий



Телескопируемая опора.

Загрузочный конвейер с гидроприводом имеет 4 положения для сдвига и наклона

Загрузочный конвейер с гидравлическим приводом, реверсивный, с загрузочным бункером имеет длину 4,57м и ширину 610мм и обеспечивает высокую производительность машины.

Поворотная опора.

Три гусеничных тележки длиной 1,6м с шестеренчатой передачей, с гидравлическим приводом.

Смещение профилировочной фрезы: максимальное боковое смещение с гидравлическим приводом до 1219мм; гидравлическая вертикальная регулировка до 305мм, ручная вертикальная регулировка до 152мм, общий диапазон регулировки вертикального смещения до 457мм.

Скользкая форма с вертикальным подъемом.

Система крепления форм «установи-и-действуй».

Выдвижная платформа оператора.



GT-3600

- Рабочая скорость до 13м/мин., скорость при маневрах до 38м/мин.
- Возможность укладки профилей в скользящей опалубке с минимальным радиусом до 610мм.
- Все гусеничные тележки управляемые, что сокращает время выполнения маневров на участке производства работ и при погрузке для транспортировки, точность движения по окружности даже с малым радиусом.
- Возможность позиционирования каждой гусеничной тележки повышает устойчивость машины, облегчает преодоление препятствий. Система позиционирования включает в себя телескопическую правую фронтальную стойку, приводную поворотную левую фронтальную стойку и приводную смещающуюся заднюю стойку.
- Модель GT-3600 имеет гидропривод подъема для укладки барьерного / парапетного ограждения.
- Габаритные размеры для транспортировки бетоноукладчика GT-3600: ширина 2,6м, длина 5,3м, высота 2,5м.
- Многофункциональность машины: применение для устройства бордюров и желобов, тротуаров, дорожек в местах отдыха и развлечений, парапетов, мостовых ограждений и дорожного покрытия шириной до 3м.



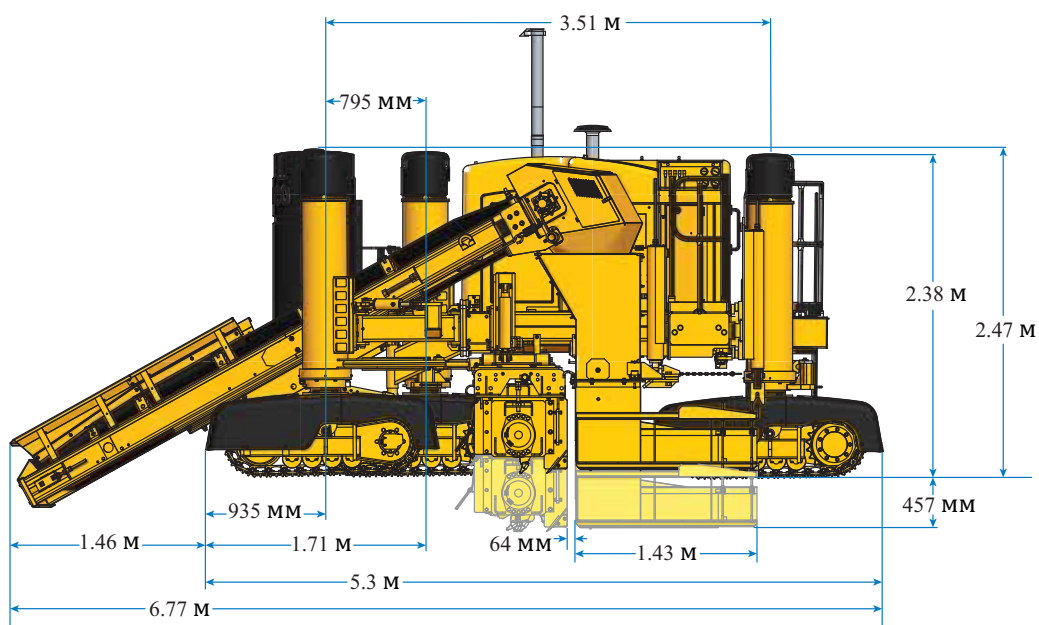
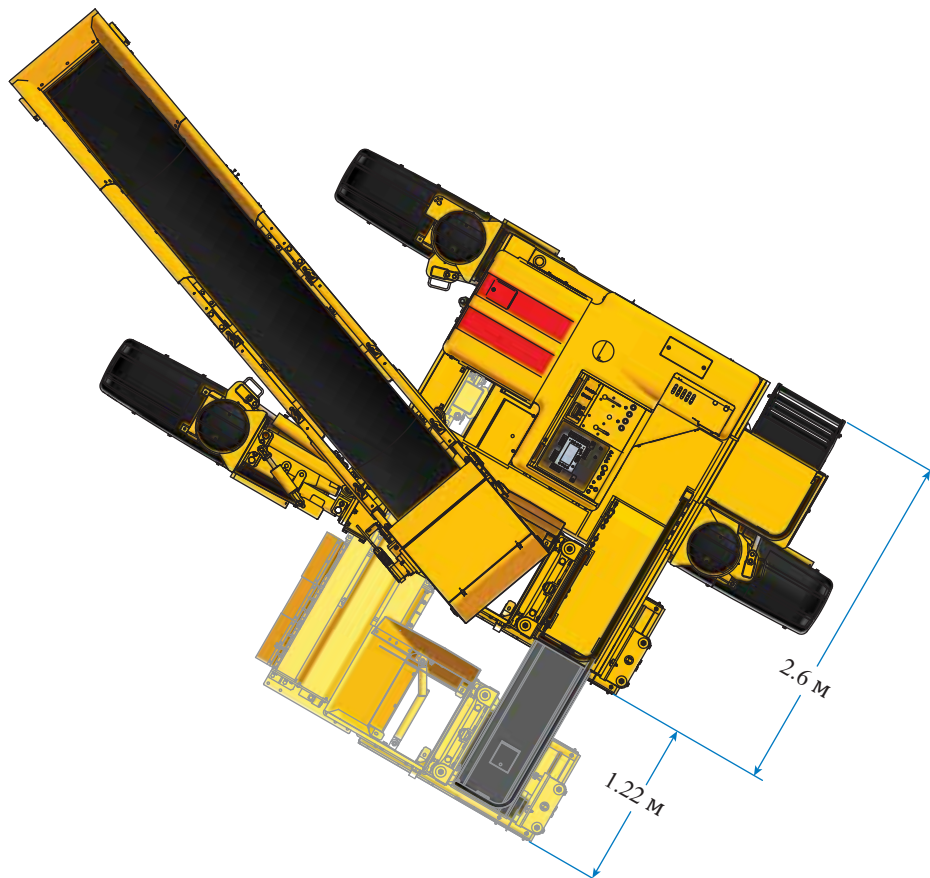
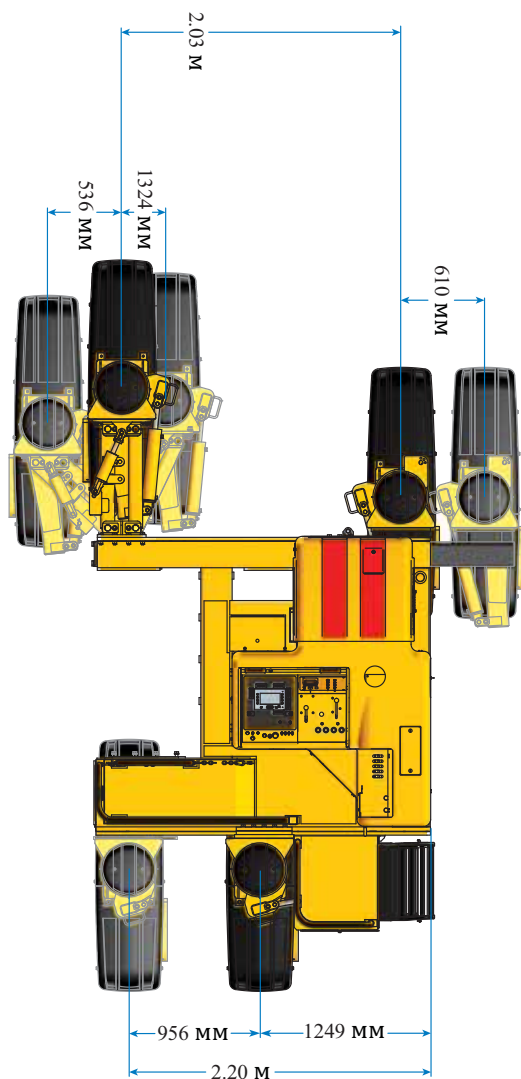


Фото: CG-041107-D14

ПРОИЗВЕДЕНО С СОБЛЮДЕНИЕМ ОДНОГО ИЛИ НЕСКОЛЬКИХ ИЗ УКАЗАННЫХ ДАЛЕЕ ПАТЕНТОВ США ИЛИ ДРУГИХ СТРАН: 5,190,397; 5,209,602; 5,924,817; 5,941,659; 6,099,204; 6,450,048; 2,211,331; 2,069,516; 7,044,680; 7,284,472; 7,517,171; 7,845,878; 7,850,395; И ПАТЕНТОВ, ЗАЯВКИ НА КОТОРЫЕ НАХОДЯТСЯ В СТАДИИ РАССМОТРЕНИЯ.

GOMACO и G+ являются зарегистрированными торговыми марками корпорации GOMACO.

Корпорация GOMACO оставляет за собой право усовершенствовать дизайн, материалы и/или вносить изменения в технические характеристики без уведомления и без каких-либо обязательств относительно этих изменений. Технические показатели имеют усредненные значения и могут отличаться для разных машин.

Напечатано в США © 2013 (3 KwintMadi) GOMACO Corporation - 3600Russian4pg



Мировой лидер в сфере технологий укладки бетонных покрытий

Международный головной офис
 GOMACO Corporation
 121 E State Highway 175
 P.O. Box 151
 Ida Grove, Iowa 51445-0151 U.S.A.
 Тел.: 712-364-3347
 Факс: 712.364.3986
 www.gomaco.com
 Адрес электронной почты:
 info@gomaco.com

GOMACO International LTD.
 Units 14 & 15, Avenue 1
 Station Lane, Witney, Oxford
 OX28 4XL England
 Тел: 44 (0)1993 705100
 Факс: 44 (0)1993 704512
 Адрес электронной почты:
 pavinguk@gomaco.com