

QTP 22 - QTP 24

Quick Terminal Panel 22/24 keys

MANUALE UTENTE



grifo[®]

ITALIAN TECHNOLOGY

Via dell' Artigiano, 8/6
40016 San Giorgio di Piano
(Bologna) ITALY

E-mail: grifo@grifo.it

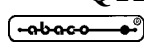
<http://www.grifo.it>

<http://www.grifo.com>

Tel. +39 51 892.052 (r.a.) FAX: +39 51 893.661



QTP 22 - QTP 24 Edizione 3.80 Rel. 8 Gennaio 1998

, GPC[®], grifo[®], sono marchi registrati della ditta grifo[®]

QTP 22 - QTP 24

Quick Terminal Panel 22/24 keys

MANUALE UTENTE

QTP 24

Pannello operatore intelligente, equipaggiato con display LCD retroilluminati o fluorescenti 20x2, 20x4; comunicazione seriale in RS232, RS422-485 o Current-Loop; EEPROM seriale per set-up e messaggi; tastiera con 24 tasti e 16 LEDs; possibilità di riconfigurare tutti i tasti da software; LEDs con attributo di blinking e Buzzer gestibili da software; funzioni di Autorepeat e Keyclick dei tasti; alimentatore switching di bordo; etichette di personalizzazione per tasti e LEDs; opzione varie tra cui comunicazione Master-Slave, RTC, Relé e interfaccia per Lettore di Badge a singola traccia, manuale o motorizzato.

QTP 22

Pannello operatore intelligente, equipaggiato con display LCD retroilluminati o fluorescenti 40x1, 40x2, 40x4; comunicazione seriale in RS232, RS422-485 o Current-Loop; EEPROM seriale per set-up e messaggi; tastiera con 22 tasti e 22 LEDs; possibilità di riconfigurare tutti i tasti da software; LEDs con attributo di blinking e Buzzer gestibili da software; funzioni di Autorepeat e Keyclick dei tasti; alimentatore switching di bordo; etichette di personalizzazione per tasti e LEDs; opzione varie tra cui comunicazione Master-Slave, RTC, Relé e interfaccia per Lettore di Badge a singola traccia, manuale o motorizzato.

grifo[®]

ITALIAN TECHNOLOGY

Via dell' Artigiano, 8/6
40016 San Giorgio di Piano
(Bologna) ITALY

E-mail: grifo@grifo.it

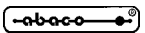
<http://www.grifo.it>

<http://www.grifo.com>

Tel. +39 51 892.052 (r.a.) FAX: +39 51 893.661



QTP 22 - QTP 24 Edizione 3.80 Rel. 8 Gennaio 1998

, GPC[®], grifo[®], sono marchi registrati della ditta grifo[®]

Vincoli sulla documentazione **grifo**[®] Tutti i Diritti Riservati

Nessuna parte del presente manuale può essere riprodotta, trasmessa, trascritta, memorizzata in un archivio o tradotta in altre lingue, con qualunque forma o mezzo, sia esso elettronico, meccanico, magnetico ottico, chimico, manuale, senza il permesso scritto della **grifo**[®].

IMPORTANTE

Tutte le informazioni contenute sul presente manuale sono state accuratamente verificate, ciononostante **grifo**[®] non si assume nessuna responsabilità per danni, diretti o indiretti, a cose e/o persone derivanti da errori, omissioni o dall'uso del presente manuale, del software o dell' hardware ad esso associato.

grifo[®] altresì si riserva il diritto di modificare il contenuto e la veste di questo manuale senza alcun preavviso, con l' intento di offrire un prodotto sempre migliore, senza che questo rappresenti un obbligo per **grifo**[®].

Per le informazioni specifiche dei componenti utilizzati sui nostri prodotti, l'utente deve fare riferimento agli specifici Data Book delle case costruttrici o delle seconde sorgenti.

LEGENDA SIMBOLI

Nel presente manuale possono comparire i seguenti simboli:

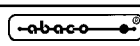


Attenzione: Pericolo generico



Attenzione: Pericolo di alta tensione

Marchi Registrati

 , GPC[®], **grifo**[®] : sono marchi registrati della **grifo**[®].

Altre marche o nomi di prodotti sono marchi registrati dei rispettivi proprietari.

INDICE GENERALE

INTRODUZIONE.....	1
VERSIONE FIRMWARE	1
CARATTERISTICHE GENERALI DEI TERMINALI.....	2
DISPLAY	3
TASTIERA	3
LEDS DI SEGNALAZIONE	3
COMUNICAZIONE SERIALE	3
EEPROM	3
BUZZER	4
RELE'	4
REAL TIME CLOCK	4
INTERFACCIA PER LETTORE DI BADGE	4
ALIMENTATORE DI BORDO	4
SPECIFICHE TECNICHE QTP 24	6
CARATTERISTICHE GENERALI	6
CARATTERISTICHE FISICHE	6
DIMENSIONI DEL TERMINALE QTP 24	7
CARATTERISTICHE ELETTRICHE	8
SPECIFICHE TECNICHE QTP 22	10
CARATTERISTICHE GENERALI	10
CARATTERISTICHE FISICHE	10
DIMENSIONI DEL TERMINALE QTP 22	11
CARATTERISTICHE ELETTRICHE	12
INSTALLAZIONE DEI TERMINALI.....	14
CONNETTORE DI ALIMENTAZIONE QTP 24	14
CONNETTORE A 4 VIE PER ALIMENTAZIONE QTP 24	14
CONNETTORE A 2 VIE PER ALIMENTAZIONE QTP 24 IN A.C.	15
CONNETTORE A 2 VIE PER ALIMENTAZIONE QTP 24 IN D.C.	15
CONNETTORE DI ALIMENTAZIONE QTP 22	16
CONNETTORE A 4 VIE PER ALIMENTAZIONE QTP 22	16
CONNETTORE A 2 VIE PER ALIMENTAZIONE QTP 22 IN A.C.	17
CONNETTORE A 2 VIE PER ALIMENTAZIONE QTP 22 IN D.C.	17
CONNETTORE PER COMUNICAZIONE SERIALE	18
COLLEGAMENTO IN RS 232	18
COLLEGAMENTO IN RS 422	19
COLLEGAMENTO IN RS 485	20
RETE DI COMUNICAZIONE MASTER-SLAVE IN RS 485	21
COLLEGAMENTO IN CURRENT-LOOP	22
CONNETTORE PER IL COLLEGAMENTO AL RELE'	24
CONNETTORE PER IL COLLEGAMENTO AL LETTORE DI BADGE	25
COLLEGAMENTO DI UN LETTORE DI BADGE MANUALE	25
COLLEGAMENTO DI UN LETTORE DI BADGE MOTORIZZATO	26

DESCRIZIONE SOFTWARE	27
PROGRAMMA DI SETUP LOCALE	27
PROGRAMMA DI GESTIONE SENZA COMUNICAZIONE MASTER-SLAVE ..	27
PROGRAMMA DI GESTIONE CON COMUNICAZIONE MASTER-SLAVE	28
ACQUISIZIONE DELLA TASTIERA	28
MAPPA DEI TASTI SUL TERMINALE QTP 24	29
CODICI DI DEFAULT DEI TASTI SULLA QTP 24	30
MAPPA DEI TASTI SUL TERMINALE QTP 22	31
CODICI DI DEFAULT DEI TASTI SULLA QTP 22	32
RAPPRESENTAZIONE DI UN CARATTERE SUL DISPLAY	33
COMANDI PER IL POSIZIONAMENTO DEL CURSORE	33
CURSOR LEFT	33
CURSOR RIGHT	33
CURSOR DOWN	33
CURSOR UP	34
HOME	34
CARRIAGE RETURN	34
CARRIAGE RETURN + LINE FEED	34
POSIZIONAMENTO ASSOLUTO DEL CURSORE	34
COMANDI PER LA CANCELLAZIONE DEI CARATTERI	35
BACKSPACE	35
CLEAR PAGE	35
CLEAR LINE	35
CLEAR END OF LINE	35
CLEAR END OF PAGE	35
COMANDI PER LA GESTIONE DEGLI ATTRIBUTI DEL CURSORE	36
DISATTIVAZIONE DEL CURSORE	36
ATTIVAZIONE DEL CURSORE FISSO	36
ATTIVAZIONE DEL CURSORE LAMPEGGIANTE	36
ATTIVAZIONE DEL CURSORE ‘BLOCCO’ LAMPEGGIANTE	36
COMANDI PER LA GESTIONE DELLA EEPROM	37
RICHIESTA DI DISPONIBILITA’ A SCRIVERE IN EEPROM	37
SCRITTURA DEL BYTE DI PRESENZA	37
LETTURA DEL BYTE DI PRESENZA	37
COMANDI PER LA GESTIONE DEI LEDS	38
ATTIVAZIONE DI UN LED	38
ATTIVAZIONE MASCHERA DI LED	38
MAPPA DEI LEDS PRESENTI SUL TERMINALE QTP 24	39
MAPPA DEI LEDS PRESENTI SUL TERMINALE QTP 22	40
COMANDI PER LA GESTIONE DELLA TASTIERA	41
RICONFIGURAZIONE DI UN TASTO	41
ATTIVAZIONE KEYCLICK SENZA MEMORIZZAZIONE	41
DISATTIVAZIONE KEYCLICK SENZA MEMORIZZAZIONE	41
ATTIVAZIONE KEYCLICK CON MEMORIZZAZIONE	42
DISATTIVAZIONE KEYCLICK CON MEMORIZZAZIONE	42
COMANDI PER FUNZIONI VARIE	43
ATTIVAZIONE TEMPORIZZATA DEL BUZZER	43
ATTIVAZIONE RELE’	43
DISATTIVAZIONE RELE’	43

LETTURA DEL NUMERO DI VERSIONE	43
COMANDI PER LA GESTIONE DEI MESSAGGI.....	44
LETTURA NUMERO DELL'ULTIMO MESSAGGIO MEMORIZZABILE	44
MEMORIZZAZIONE DI UN MESSAGGIO	44
LETTURA DI UN MESSAGGIO	45
VISUALIZZAZIONE DI MESSAGGI	45
VISUALIZZAZIONE DI UN MESSAGGIO A SCORRIMENTO	46
COMANDI PER LA GESTIONE DEL LETTORE DI BADGE	47
SINTASSI DELLA STRINGA ACQUISITA DAL LETTORE DI BADGE	47
LETTURA DI UNA CARTA MEDIANTE IL LETTORE MOTORIZZATO	48
SCRITTURA DEL BYTE DI SETTAGGIO DEL LETTORE DI BADGE	49
LETTURA DEL BYTE DI SETTAGGIO DEL LETTORE DI BADGE	50
RICHIESTA DELLA STRINGA ACQUISITA DAL LETTORE DI BADGE	50
ACQUISIZIONE DELLO STATO DEL LETTORE MOTORIZZATO	51
ESECUZIONE DI UNA NUOVA PROCEDURA DI LETTURA	51
ESPULSIONE DELLA CARTA DAL LETTORE MOTORIZZATO	51
COMANDO PER "MANGIARE" LA CARTA	52
COMANDI PER LA GESTIONE DEL REAL TIME CLOCK DI BORDO	53
SETTAGGIO OROLOGIO	53
LETTURA OROLOGIO	53
SCRITTURA DI UN BYTE NELLA RAM DEL REAL TIME CLOCK	54
LETTURA DI UN BYTE DALLA RAM DEL REAL TIME CLOCK	54
VISUALIZZAZIONE DELL'ORA SUL DISPLAY	54
VISUALIZZAZIONE DELLA DATA SUL DISPLAY	55
TABELLE RIASSUNTIVE DEI COMANDI	56
MODALITA' DI COMUNICAZIONE MASTER-SLAVE	60
APPENDICE A: TABELLE CON CARATTERI DEI DISPLAY	A-1
APPENDICE B: INSERIMENTO DELLE ETICHETTE	B-1
INSERIMENTO DELLE ETICHETTE SULLA QTP 24	B-1
INSERIMENTO DELLE ETICHETTE SULLA QTP 22	B-1
APPENDICE C: INDICE ANALITICO	C-1

INDICE DELLE FIGURE

FIGURA 1: FOTO DEL TERMINALE VIDEO QTP 24 NELLE VARIE CONFIGURAZIONI DISPONIBILI	5
FIGURA 2: DIMENSIONI DEL TERMINALE VIDEO QTP 24	7
FIGURA 3: TABELLA DEI CONSUMI QTP 24	8
FIGURA 4: FOTO DEL TERMINALE VIDEO QTP 22 NELLE VARIE CONFIGURAZIONI DISPONIBILI	9
FIGURA 5: DIMENSIONI DEL TERMINALE VIDEO QTP 22	11
FIGURA 6: TABELLA DEI CONSUMI QTP 22	12
FIGURA 7: VISTA FRONTALE DEI TERMINALI QTP 24 E QTP 22	13
FIGURA 8: CONNETTORE A 4 VIE PER ALIMENTAZIONE QTP 24	14
FIGURA 9: CONNETTORE A 2 VIE PER ALIMENTAZIONE QTP 24 IN AC	15
FIGURA 10: CONNETTORE A 2 VIE PER ALIMENTAZIONE QTP 24 IN DC	15
FIGURA 11: CONNETTORE A 4 VIE PER ALIMENTAZIONE QTP 22	16
FIGURA 12: CONNETTORE A 2 VIE PER ALIMENTAZIONE QTP 22 IN AC	17
FIGURA 13: CONNETTORE A 2 VIE PER ALIMENTAZIONE QTP 22 IN DC	17
FIGURA 14: PIN-OUT PER RS 232 ED ESEMPIO DI COLLEGAMENTO	18
FIGURA 15: PIN-OUT PER RS 422 ED ESEMPIO DI COLLEGAMENTO	19
FIGURA 16: PIN-OUT PER RS 485 ED ESEMPIO DI COLLEGAMENTO	20
FIGURA 17: ESEMPIO DI COLLEGAMENTO IN RETE RS 485	21
FIGURA 18: PIN-OUT PER COLLEGAMENTO IN CURRENT-LOOP	22
FIGURA 19: ESEMPIO DI COLLEGAMENTO IN CURRENT-LOOP A 4 FILI	23
FIGURA 20: ESEMPIO DI COLLEGAMENTO IN CURRENT-LOOP A 2 FILI	23
FIGURA 21: CONNETTORE PER IL COLLEGAMENTO AL RELÉ NELLA QTP 24	24
FIGURA 22: CONNETTORE PER IL COLLEGAMENTO AL RELÉ NELLA QTP 22	24
FIGURA 23: CONNETTORE PER COLLEGAMENTO DEL LETTORE DI BADGE MANUALE ALLA QTP	25
FIGURA 24: CONNETTORE PER COLLEGAMENTO DEL LETTORE DI BADGE MOTORIZZATO ALLA QTP	26
FIGURA 25: MAPPA DEI TASTI DEL TERMINALE QTP 24	29
FIGURA 26: CODICI DI DEFAULT DEI TASTI SUL TERMINALE QTP 24	30
FIGURA 27: MAPPA DEI TASTI SUL TERMINALE QTP 22	31
FIGURA 28: CODICI DI DEFAULT DEI TASTI SUL TERMINALE QTP 22	32
FIGURA 29: MAPPA DEI LEDS DEL TERMINALE QTP 24	39
FIGURA 30: MAPPA DEI LEDS SUL TERMINALE QTP 22	40
FIGURA 31: QUANTITÀ DI MESSAGGI MEMORIZZABILE IN EEPROM	44
FIGURA 32: SIGNIFICATO DEI 7 BYTES PER INIZIALIZZAZIONE REAL TIME CLOCK	53
FIGURA 33: TABELLA 1 CON CODICI DEI COMANDI DEI TERMINALI QTP 22 E QTP 24	56
FIGURA 34: TABELLA 2 CON CODICI DEI COMANDI DEI TERMINALI QTP 22 E QTP 24	57
FIGURA 35: TABELLA 3 CON CODICI DEI COMANDI DEI TERMINALI QTP 22 E QTP 24	58
FIGURA 36: TABELLA 4 CON CODICI DEI COMANDI DEI TERMINALI QTP 22 E QTP 24	59
FIGURA A1: TABELLA CON CARATTERI DISPLAY LCD 20x2	A-1
FIGURA A2: TABELLA CON CARATTERI DISPLAY LCD 20x4 E 40x2	A-2
FIGURA A3: TABELLA CON CARATTERI DISPLAY LCD 40x1 E 40x4	A-3
FIGURA A4: TABELLA CON CARATTERI DISPLAY FLUORESCENTE 20x2	A-4
FIGURA A5: TABELLA CON CARATTERI DISPLAY FLUORESCENTE 20x4	A-5
FIGURA A6: TABELLA CON CARATTERI DISPLAY FLUORESCENTI 40x1 E 40x2	A-6
FIGURA A7: TABELLA CON CARATTERI DISPLAY FLUORESCENTE 40x4	A-7
FIGURA B1: INSERIMENTO DELLE ETICHETTE SUL TERMINALE QTP 24	B-1
FIGURA B2: INSERIMENTO DELLE ETICHETTE SUL TERMINALE QTP 22	B-2

INTRODUZIONE

L'uso di questi dispositivi é rivolto - **IN VIA ESCLUSIVA** - a personale specializzato.

Scopo di questo manuale é la trasmissione delle informazioni necessarie all'uso competente e sicuro dei prodotti. Esse sono il frutto di un'elaborazione continua e sistematica di dati e prove tecniche registrate e validate dal Costruttore, in attuazione alle procedure interne di sicurezza e qualità dell'informazione.

I dati di seguito riportati sono destinati - **IN VIA ESCLUSIVA** - ad un utenza specializzata, in grado di interagire con i prodotti in condizioni di sicurezza per le persone, per la macchina e per l'ambiente, interpretando un'elementare diagnostica dei guasti e delle condizioni di funzionamento anomale e compiendo semplici operazioni di verifica funzionale, nel pieno rispetto delle norme di sicurezza e salute vigenti.

Le informazioni riguardanti installazione, montaggio, smontaggio, manutenzione, aggiustaggio, riparazione ed installazione di eventuali accessori, dispositivi ed attrezzature, sono destinate - e quindi eseguibili - sempre ed in via esclusiva da personale specializzato avvertito ed istruito, o direttamente dall'**ASSISTENZA TECNICA AUTORIZZATA**, nel pieno rispetto delle raccomandazioni trasmesse dal costruttore e delle norme di sicurezza e salute vigenti.

I dispositivi non possono essere utilizzati all'aperto. Si deve sempre provvedere ad inserire i moduli all'interno di un contenitore a norme di sicurezza che rispetti le vigenti normative. La protezione di questo contenitore non si deve limitare ai soli agenti atmosferici, bensì anche a quelli meccanici, elettrici, magnetici, ecc.

Per un corretto rapporto coi prodotti, é necessario garantire leggibilità e conservazione del manuale, anche per futuri riferimenti. In caso di deterioramento o più semplicemente per ragioni di approfondimento tecnico ed operativo, consultare direttamente l'Assistenza Tecnica autorizzata.

Al fine di non incontrare problemi nell'uso di tali dispositivi, é conveniente che l'utente - **PRIMA DI COMINCIARE AD OPERARE** - legga con attenzione tutte le informazioni contenute in questo manuale. In una seconda fase, per rintracciare più facilmente le informazioni necessarie, si può fare riferimento all'indice generale e all'indice analitico, posti rispettivamente all'inizio ed alla fine del manuale.

VERSIONE FIRMWARE

Il presente manuale é riferito alle versioni del firmware **2.0** (versione standard con μP 87c51) e **5.8** (versione estesa con μP 87c52) e successive. La validità delle informazioni riportate é quindi subordinata al numero di versione del firmware del terminale in uso e l'utente deve quindi sempre verificare la giusta corrispondenza tra le indicazioni. All'interno del dispositivo il numero di versione é riportato in un'etichetta posta sul microprocessore, oppure può essere richiesto direttamente al terminale stesso tramite l'apposito comando seriale.

CARATTERISTICHE GENERALI DEI TERMINALI

Le **QTP 22 (Quick Terminal Panel 22 keys)** e **QTP 24 (Quick Terminal Panel 24 keys)** sono dei pannelli operatore completi, progettati appositamente per un uso industriale e per un montaggio diretto su macchine automatiche. Questi sono, a tutti gli effetti, dei terminali video, adatti al colloquio tra operatore e macchina, per tutte quelle operazioni di comando e di controllo che si rendono necessarie durante il funzionamento o la diagnostica della stessa.

Le **QTP 22** e **QTP 24** sono disponibili con **Display FLUORESCENTE** o **LCD**, retroilluminato o no, nei formati da 20 per 2 o 4 righe (**QTP 24**) o 40 caratteri per 1, 2 o 4 righe (**QTP 22**).

Tali terminali dispongono inoltre di tastiere completamente riconfigurabili a livello utente, con tasche per la personalizzazione delle scritte su tutti o parte dei tasti. Particolari tasti sono provvisti di LED di segnalazione, i quali possono essere accesi e spenti con specifici comandi forniti tramite la seriale.

Un'altra tasca permette di attribuire facilmente un nome, o di inserire il logo dell'utente, alla **QTP 22** o **QTP 24**.

E' possibile espandere le capacità del terminale base, ricorrendo alle varie opzioni disponibili, quali: **EEPROM** con capacità fino a 4KBytes; **Real Time Clock** con 256 Bytes di RAM, a disposizione utente, con back-up dei dati tramite una batteria al Litio; **Relè** di attuazione gestibile da seriale; acquisizione di **Lettores di Badge** manuale o motorizzato; Protocolli vari di comunicazione; Programmi Custom di funzionamento; ecc.

Le **QTP 22** e **QTP 24** sono in grado di eseguire tutta una serie di comandi relativi alla rappresentazione quali cancellazione schermo, posizionamento cursore, lampeggio dei LED, ecc. con compatibilità di codice simile al terminale video **ADDS View-Point**.

Le caratteristiche massime di tali terminali sono le seguenti:

- Montaggio su pannello come Avanzadro o come Retroquadro
- Montaggio diretto su custodie industriali **Phoenix, CombiCard®**
- Tastiera professionale da **22 Tasti e 22 LED (QTP 22)**, o **24 Tasti e 16 LED (QTP 24)**
- **Riconfigurazione** completa dei codici dei tasti, a livello utente
- Comando diretto dei **LED** di segnalazione ed attributo di **Blinking**
- **Tasche** di personalizzazione per tutti o parte dei tasti della tastiera
- **Tasca** per la personalizzazione del nome del dispositivo
- Display Alfanumerico scelto fra vari modelli **LCD** o **Fluorescenti**
- **Buzzer** per segnalazione di **BELL** o per tasto premuto
- **EEPROM** per set-up, messaggi, codice tasti ecc., con capacità massima di 4 KBytes
- **Relè** con contatto in scambio da 1 A, gestibile da seriale
- Interfaccia per Lettores di **Badge** a banda magnetica sulla traccia 1, 2 o 3; avanzamento della carta manuale o **motorizzato**
- Orologio **RTC** con 256 Bytes di RAM a disposizione utente e batteria al **Litio**
- Linea seriale in **RS 232, RS422-485** o **Current-Loop**
- Setup locale per la selezione del protocollo di comunicazione
- Alimentatore di bordo in grado di alimentare carichi esterni
- Alimentazione in **DC** o in **AC** a partire da **5Vdc**, fino a **24Vac**
- Esecuzioni Custom di Tastiera e programmi

DISPLAY

Le **QTP 24** e **QTP 22** sono disponibili con display **Fluorescenti**, o **LCD** con o senza retroilluminazione. Più precisamente, sul terminale **QTP 24** possono essere installati i display aventi righe da 20 caratteri, cioè: Fluorescente 20x2, Fluorescente 20x4, LCD 20x2 o LCD 20x4; la **QTP 22** è in grado di ospitare, invece, i display aventi 40 caratteri per riga, in particolare: Fluorescente 40x1, Fluorescente 40x2, Fluorescente 40x4, LCD 40x1, LCD 40x2 o LCD 40x4.

TASTIERA

Le **QTP 22** e **QTP 24** dispongono rispettivamente di tastiere a 22 e 24 tasti, questi sono dotati di AutoRepeat e sono totalmente riconfigurabili da software, in quanto è possibile cambiare il codice che viene inviato in seriale, quando viene premuto tale tasto. È possibile, inoltre, inserire o disinserire la funzione di KeyClick, cioè l'attivazione del Buzzer ogni volta che viene azionato un determinato tasto. Le tastiere dispongono di tasche per la personalizzazione delle scritte dei tasti, in particolare sulla **QTP 22** sono personalizzabili tutti i 22 tasti, mentre sulla **QTP 24** ne sono configurabili 16.

LEDS DI SEGNALAZIONE

Le **QTP 22** e **QTP 24** dispongono di LEDs per segnalazioni visive di vario tipo, ed in particolare vi sono 16 LEDs sul terminale **QTP 24** e 22 LEDs sulla **QTP 22**; questi possono essere attivati anche con l'attributo di Blinking; tale funzione è totalmente autonoma nel suo funzionamento, e non richiede nessun intervento da parte dell'utilizzatore.

Sulla **QTP 22** i LEDs sono abbinati ai 22 tasti; mentre la **QTP 24** dispone di 12 LEDs abbinati a tasti, e di altri 4 associati ad apposite etichette personalizzabili con la relativa tasca.

COMUNICAZIONE SERIALE

La comunicazione con le altre unità remote avviene tramite una linea seriale, questa, di base, è configurata in RS 232, ma in forma opzionale, può essere settata in RS 422-485 o Current Loop; il protocollo di comunicazione è a 8 bit, NO PARITY, con Baud Rate selezionabile tra 1200, 2400, 4800, 9600, 19200 e 38400 Baud, tramite un apposito programma di settaggio locale, con il quale è anche possibile settare un numero di 1 o 2 Stop bit. A livello opzionale, è disponibile anche un protocollo di comunicazione, di tipo Master-Slave con tecnica del nono bit, con Baud Rate settabile anche a 187,5 KBaud.

EEPROM

Le **QTP 22** e **QTP 24** dispongono di una EEPROM di bordo (la cui capacità varia da un minimo di 256 Bytes ad un massimo di 4 KBytes), per la memorizzazione di set-up, codici dei tasti, protocollo di comunicazione, nome, messaggi, ecc.

In particolare possono essere memorizzati fino a 202 messaggi da 20 caratteri, da poter leggere successivamente o da visualizzare sul display in qualsiasi momento, semplicemente fornendo al terminale il numero di identificazione del messaggio stesso.

BUZZER

Le **QTP 22** e **QTP 24** dispongono di una circuiteria in grado di emettere un suono costante basata su un buzzer capacitivo. Questa circuiteria può essere abilitata via software tramite un apposito comando per generare un beep sonoro, oppure può essere abbinata alla pressione di un tasto, per avere una funzione di **KeyClick**.

RELE'

Le **QTP 22** e **QTP 24** possono disporre, in forma opzionale, di un Rele' con contatto da 1 Ampere. Questo è attivabile o disattivabile dall'utente con appositi comandi software, e rende disponibile sul relativo connettore sia il contatto normalmente aperto, che quello normalmente chiuso.

Questa opzione può rendersi necessaria, se ad esempio, si vuole controllare l'apertura di una porta automatica, direttamente con il terminale posizionato nelle immediate vicinanze; in questo caso infatti sarà necessario solo un attuatore di potenza comandato da tale relé.

REAL TIME CLOCK

Le **QTP 22** e **QTP 24** possono disporre, in forma opzionale, di un Real Time Clock con 256 Bytes di RAM a disposizione utente, con back-up dei dati tramite batteria al Litio. Tale dispositivo è gestibile dall'utente con appositi comandi software; in questo modo è possibile settare l'ora e la data, leggere in seriale tali dati o visualizzarli sul display in una determinata posizione. Sono inoltre disponibili due comandi per scrivere e leggere dei dati dalla RAM di bordo del Real Time Clock.

INTERFACCIA PER LETTORE DI BADGE

Le **QTP 22** e **QTP 24** possono disporre, in forma opzionale, di una circuiteria che permette di interfacciare al terminale un Lettore di carte a banda magnetica a singola traccia; questo può essere del tipo ad inserzione manuale o motorizzato, oppure a scorrimento, e leggere la traccia 1, 2 o 3. L'acquisizione della carta e la sua decodifica viene fatta autonomamente dalla **QTP 22** o **QTP 24**, e la stringa contenuta viene memorizzata nella memoria locale; in questo modo l'utente può ricevere il messaggio già decodificato senza dover effettuare ulteriori manipolazioni sulla stringa ricevuta.

ALIMENTATORE DI BORDO

Le **QTP 22** e **QTP 24**, dispongono di un proprio alimentatore switching autonomo, possono essere quindi alimentate con una tensione avente un valore fino a **24 Vac**; in forma opzionale, la tensione di **5 Vdc** generata da tale alimentatore, può essere utilizzata per alimentare dei piccoli carichi esterni, direttamente con il terminale stesso.

Da notare che al posto dell'alimentatore switching, le **QTP 22** e **QTP 24**, possono essere fornite con una circuiteria che permette di alimentare tali terminali direttamente con una tensione di **5Vdc**.



FIGURA 1: FOTO DEL TERMINALE VIDEO QTP 24 NELLE VARIE CONFIGURAZIONI DISPONIBILI

SPECIFICHE TECNICHE QTP 24

CARATTERISTICHE GENERALI

- Risorse di bordo:**
- **16 LED**, di cui 4 abbinati a etichette personalizzabili e 12 abbinati a tasti.
 - **24 Tasti** riconfigurabili da software, di cui 12 personalizzabili.
 - Display **LCD** (20 caratteri per 2 o 4 righe) retroilluminato o no, con trimmer per regolazione del contrasto; oppure Display **Fluorescente** (20 caratteri per 2 o 4 righe).
 - **Buzzer** per la segnalazione di BELL o per feedback sonoro del tasto premuto.
 - Linea seriale Full Duplex **RS 232, RS 422-485** o **Current-Loop**.
 - **EEPROM** per set-up, messaggi, codici tasti, ecc. Max 4 KBytes.
 - **Real Time Clock** con 256 Bytes di RAM utente (**OPZIONALE**).
 - **Relé** con contatto in scambio da 1 A (**OPZIONALE**).
 - Opzioni varie, tra cui un'interfaccia per lettore di **Badge** a banda magnetica a singola traccia, manuale o motorizzato.
- CPU di bordo:**
- 87C51 con quarzo 14.7456 MHz.
87C52 con quarzo 12 MHz (**OPZIONALE**).
- Protocollo di comunicaz.:** BAUD RATE: 1200, 2400, 4800, 9600, 19200 o 38400 Baud.
187.5 KBaud (**OPZIONALE**).
- 1 o 2 Stop Bit.
No Parity.
8 Bit (comunicazione normale), 9 Bit (comunicazione Master-Slave).
Comunicazione settabile in modalità **Master-Slave (OPZIONALE)**.
- Dimensioni dei caratteri:**
- Fluorescente 20x2: 5x7 punti, 2,25 x 4,16 mm (Orizz., Verticale)
Fluorescente 20x4: 5x7 punti, 2,40 x 4,70 mm (Orizz., Verticale)
LCD 20x2: 5x7 punti, 3,20 x 4,85 mm (Orizz., Verticale)
LCD 20x4: 5x7 punti, 2,95 x 4,75 mm (Orizz., Verticale)

CARATTERISTICHE FISICHE

- Dimensioni:** Si faccia riferimento alle dimensioni riportate in Figura2.
- Peso:** Max. 1000 g
- Montaggio:** Su pannello come Avanzadro o come Retroquadro, oppure montaggio diretto su custodie industriali **Phoenix** tipo **CombiCard®**.
- Range di temperat.:** Da 0 a 50 gradi centigradi.
- Umidità relativa:** 20% fino a 90% (senza condensa).

Connettori:

CN1: 2 o 4 vie a rapida estrazione per alimentazione.

CN2: Vaschetta D femmina a 9 vie per collegamento seriale.

CN3: 3 vie a rapida estrazione per collegamento a relé (**OPZIONALE**).

CN4: 10 vie a scatolino per espansioni varie, quali ad esempio, un lettore di Badge (**OPZIONALE**).

DIMENSIONI DEL TERMINALE QTP 24

Sono riportate di seguito le dimensioni, in millimetri, del terminale video **QTP 24** visto posteriormente e lateralmente dal lato in cui vengono inseriti i connettori. Da notare che tali figure non sono in scala.

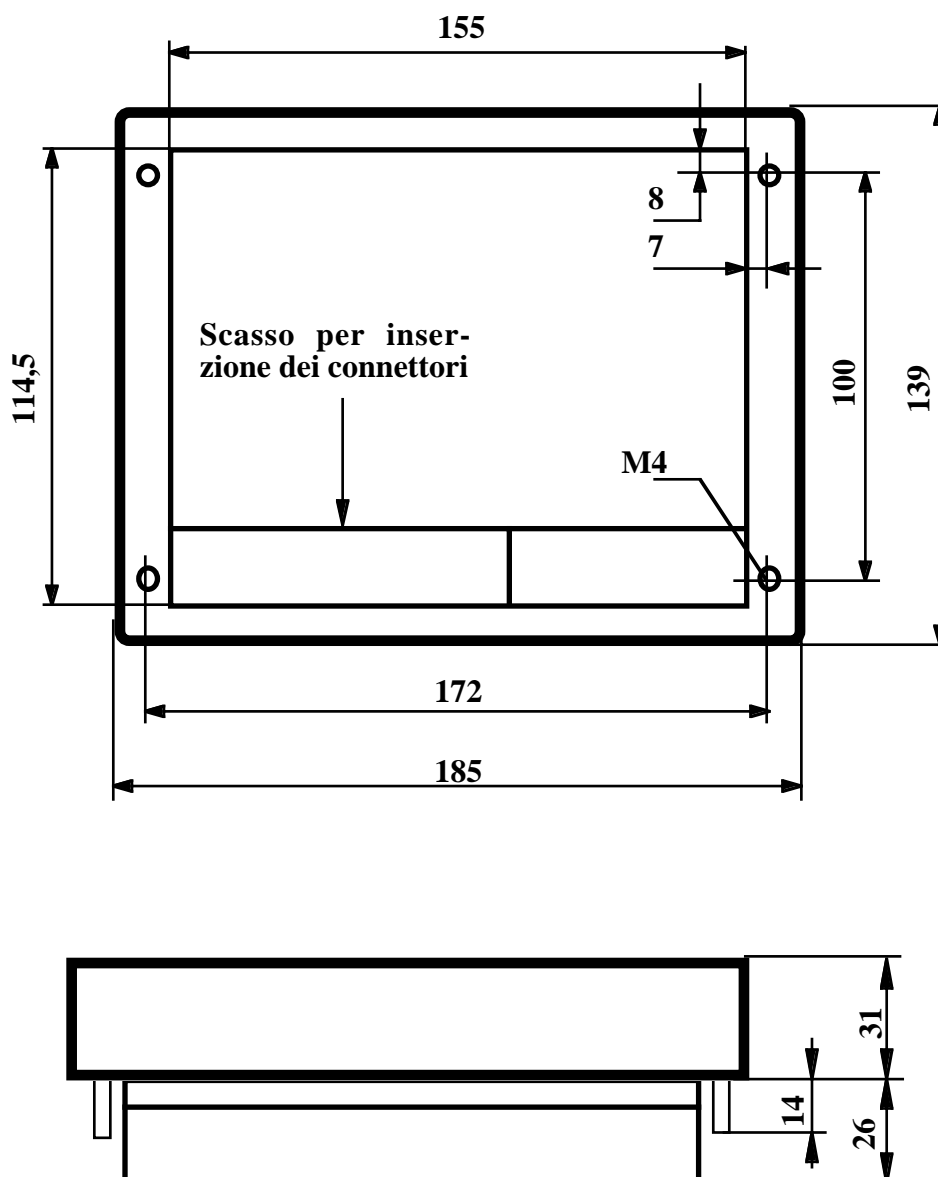


FIGURA 2: DIMENSIONI DEL TERMINALE VIDEO QTP 24

CARATTERISTICHE ELETTRICHE

Tensione di alimentazione:	5 Vdc oppure 8÷24 Vac.
Alimentazione carichi esterni:	5 Vdc (OPZIONALE).
Potenza alimentatore:	7.5 W.
Rete di terminazione RS422-485:	Resisteza di terminazione linea: 120Ω Resistenza di pull-up sul positivo: Non presente Resistenza di pull-down sul negativo: Non presente

Sono di seguito riportati i consumi relativi al terminale **QTP 24** nelle versioni con i vari modelli di display installabili; tali parametri sono riferiti ad una scheda in configurazione standard, quindi senza accessori opzionali.

Modello DISPLAY	Consumo - LED Spenti -	Consumo - LED Accesi -
LCD NON Retroilluminato	50 mA - 5 Vdc 0.3 W - 8÷24 Vac	300 mA - 5 Vdc 1.9 W - 8÷24 Vac
LCD 20x2 Retroilluminato	200 mA - 5 Vdc 1.3 W - 8÷24 Vac	450 mA - 5 Vdc 2.8 W - 8÷24 Vac
LCD 20x4 Retroilluminato	250 mA - 5 Vdc 1.6 W - 8÷24 Vac	500 mA - 5 Vdc 3.1 W - 8÷24 Vac
Fluorescente 20x2	295÷395 mA - 5 Vdc 1.8÷2.5 W - 8÷24 Vac	545÷645 mA - 5 Vdc 3.4÷4 W - 8÷24 Vac
Fluorescente 20x4	380 mA - 5 Vdc 2.4 W - 8÷24 Vac	630 mA - 5 Vdc 4 W - 8÷24 Vac

FIGURA 3: TABELLA DEI CONSUMI QTP 24

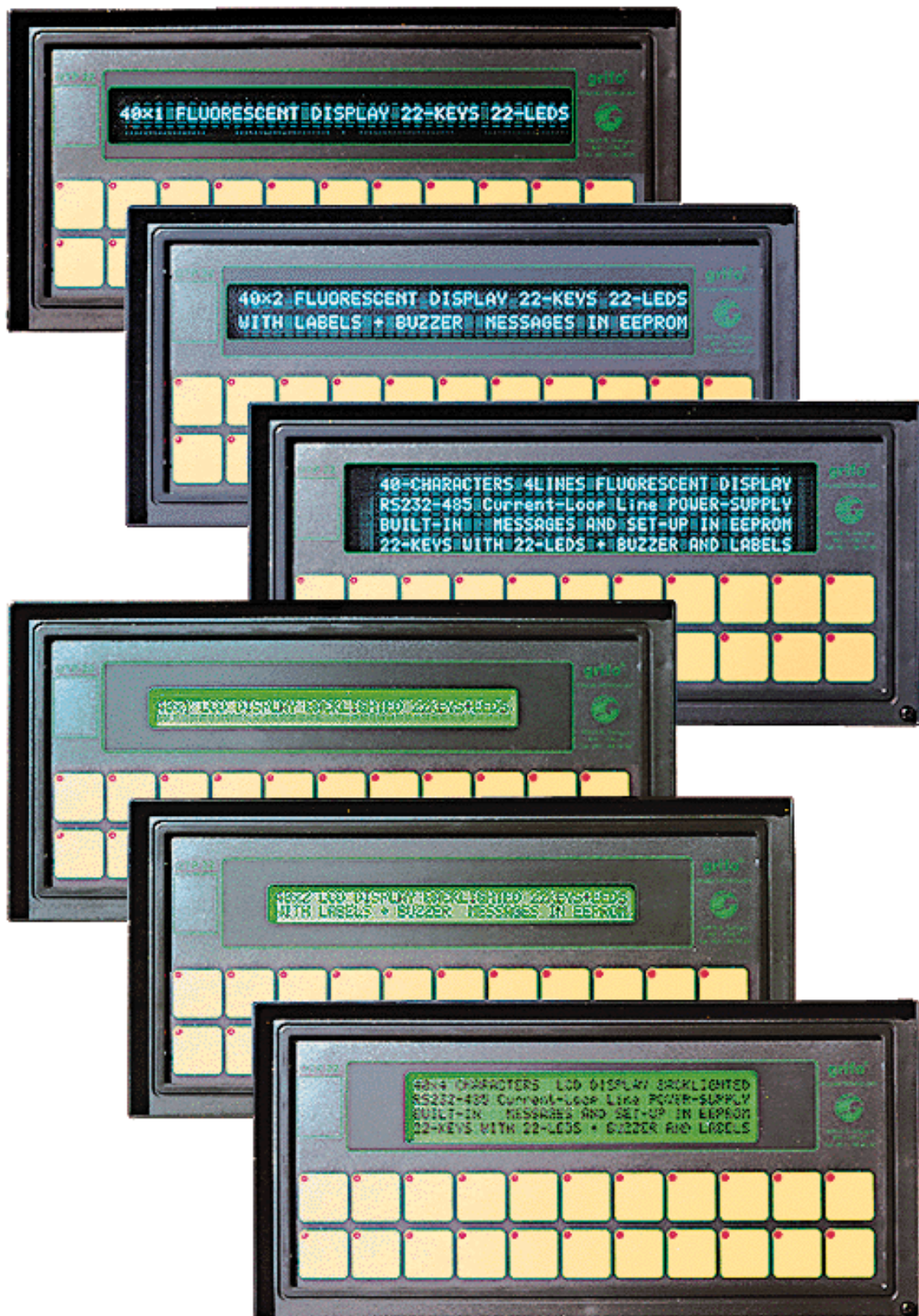


FIGURA 4: FOTO DEL TERMINALE VIDEO QTP 22 NELLE VARIE CONFIGURAZIONI DISPONIBILI

SPECIFICHE TECNICHE QTP 22

CARATTERISTICHE GENERALI

- Risorse di bordo:**
- **22 LED** abbinati ai tasti.
 - **22 Tasti** riconfigurabili da software e personalizzabili.
 - Display **LCD** da 40 caratteri per 1, 2 o 4 righe, retroilluminato o no, con Trimmer per regolazione del contrasto; oppure Display **Fluorescente** da 40 caratteri per 1, 2 o 4 righe.
 - **Buzzer** per la segnalazione di BELL o per feedback sonoro del tasto premuto.
 - Linea seriale Full Duplex **RS 232, RS 422-485** o **Current-Loop**.
 - **EEPROM** per set-up, messaggi, codici tasti, ecc. Max 4 KBytes.
 - **Real Time Clock** con 256 Bytes di RAM utente (**OPZIONALE**).
 - **Relé** con contatto in scambio da 1 A (**OPZIONALE**).
 - Opzioni varie, tra cui un'interfaccia per lettore di **Badge** a banda magnetica a singola traccia.
- CPU di bordo:**
- 87C51 con quarzo 14.7456 MHz.
87C52 con quarzo 12 MHz (**OPZIONALE**).
- Protocollo di comunicaz.:** BAUD RATE: 1200, 2400, 4800, 9600, 19200 o 38400 Baud.
187.5 KBaud (**OPZIONALE**).
- 1 o 2 Stop Bit.
No Parity.
8 Bit (comunicazione normale), 9 Bit (comunicazione Master-Slave).
Comunicazione settabile in modalità **Master-Slave** (**OPZIONALE**).
- Dimensioni dei caratteri:**
- Fluorescente 40x1: 5x7 punti, 3,5 x 5,0 mm (Orizz., Vericale)
Fluorescente 40x2: 5x7 punti, 3,5 x 5,0 mm (Orizz., Verticale)
Fluorescente 40x4: 5x7 punti, 3,0 x 5,0 mm (Orizz., Verticale)
LCD 40x1: 5x10 punti, 3,15 x 7,90 mm (Orizz., Verticale)
LCD 40x2: 5x7 punti, 3,20 x 5,55 mm (Orizz., Verticale)
LCD 40x4: 5x7 punti, 2,78 x 4,89 mm (Orizz., Verticale)

CARATTERISTICHE FISICHE

- Dimensioni:** Si faccia riferimento alle dimensioni riportate in Figura 4.
- Peso:** Max. 1800 g
- Montaggio:** Su pannello come Avanguardo o come Retroquadro, oppure montaggio diretto su custodie industriali **Phoenix** tipo **CombiCard**®.
- Range di temperat.:** Da 0 a 50 gradi centigradi.
- Umidità relativa:** 20% fino a 90% (senza condensa).

Connettori:

CN2: 2 o 4 vie a rapida estrazione 90° per alimentazione.

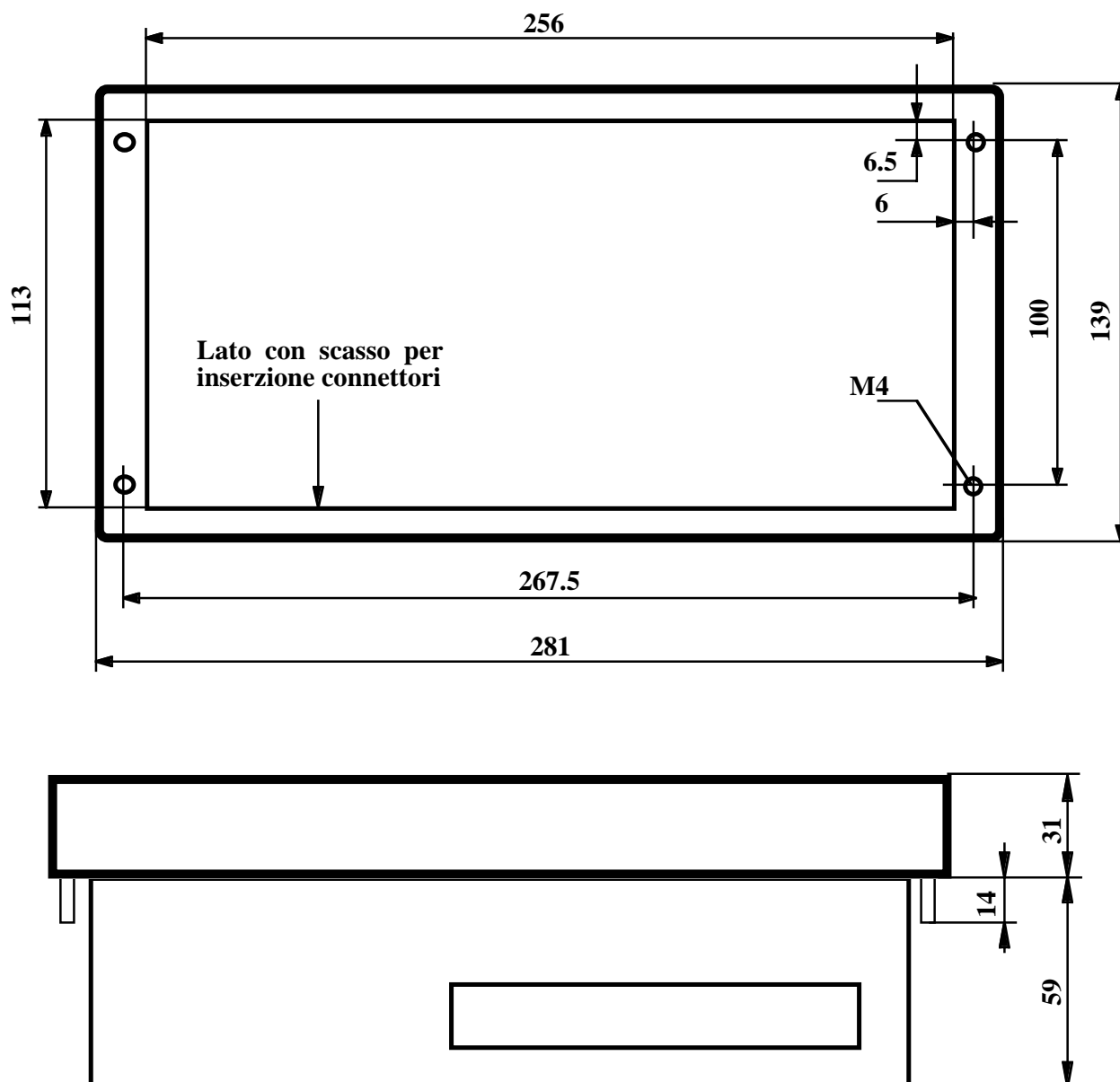
CN3: Vaschetta D femmina a 9 vie per collegamento seriale.

CN4: 3 vie a rapida estrazione 90° per collegamento a relé (**OPZIONALE**).

CN9: 10 vie a scatolino per espansioni varie, quali ad esempio un lettore di Badge (**OPZIONALE**).

DIMENSIONI DEL TERMINALE QTP 22

Sono riportate di seguito le dimensioni, in millimetri, del terminale video **QTP 22** visto posteriormente e lateralmente dal lato in cui vengono inseriti i connettori. Da notare che tali figure non sono in scala.

**FIGURA 5: DIMENSIONI DEL TERMINALE VIDEO QTP 22**

CARATTERISTICHE ELETTRICHE

Tensione di alimentazione: 5 Vdc oppure 8÷24 Vac.

Alimentazione carichi esterni: 5 Vdc (OPZIONALE).

Potenza alimentatore: 12.5 W.

Rete di terminazione RS422-485: Resistenza di terminazione linea: **120Ω**
 Resistenza di pull-up sul positivo: **Non presente**
 Resistenza di pull-down sul negativo: **Non presente**

Sono di seguito riportati i consumi relativi al terminale **QTP 22** nelle versioni con i vari modelli di display installabili; tali parametri sono riferiti ad una scheda in configurazione standard, quindi senza accessori opzionali.

Modello DISPLAY	Consumo - LED Spenti -	Consumo - LED Accesi -
LCD NON Retroilluminato	60 mA - 5 Vdc 0.4 W - 8÷24 Vac	400 mA - 5 Vdc 2.5 W - 8÷24 Vac
LCD 40x1 Retroilluminato	410 mA - 5 Vdc 2.6 W - 8÷24 Vac	750 mA - 5 Vdc 4.7 W - 8÷24 Vac
LCD 40x2 Retroilluminato	410 mA - 5 Vdc 2.6 W - 8÷24 Vac	750 mA - 5 Vdc 4.7 W - 8÷24 Vac
LCD 40x4 Retroilluminato	810 mA - 5 Vdc 5.1 W - 8÷24 Vac	1150 mA - 5 Vdc 7.2 W - 8÷24 Vac
Fluorescente 40x1	345÷495 mA - 5 Vdc 2.2÷3.1 W - 8÷24 Vac	585÷735 mA - 5 Vdc 3.7÷4.6 W - 8÷24 Vac
Fluorescente 40x2	795÷1045 mA - 5 Vdc 5÷6.5 W - 8÷24 Vac	1135÷1385 mA - 5 Vdc 7.1÷8.7 W - 8÷24 Vac
Fluorescente 40x4	1445÷2045 mA - 5 Vdc 9÷12 W - 8÷24 Vac	1785÷2385 mA - 5 Vdc 11÷14.9 W - 8÷24 Vac

FIGURA 6: TABELLA DEI CONSUMI QTP 22

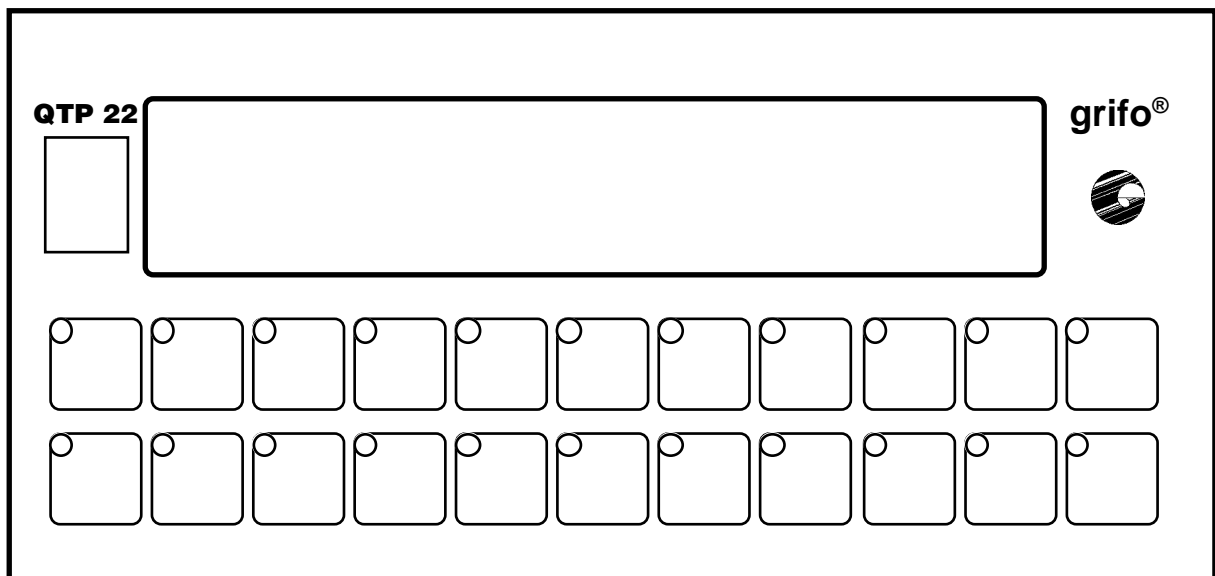
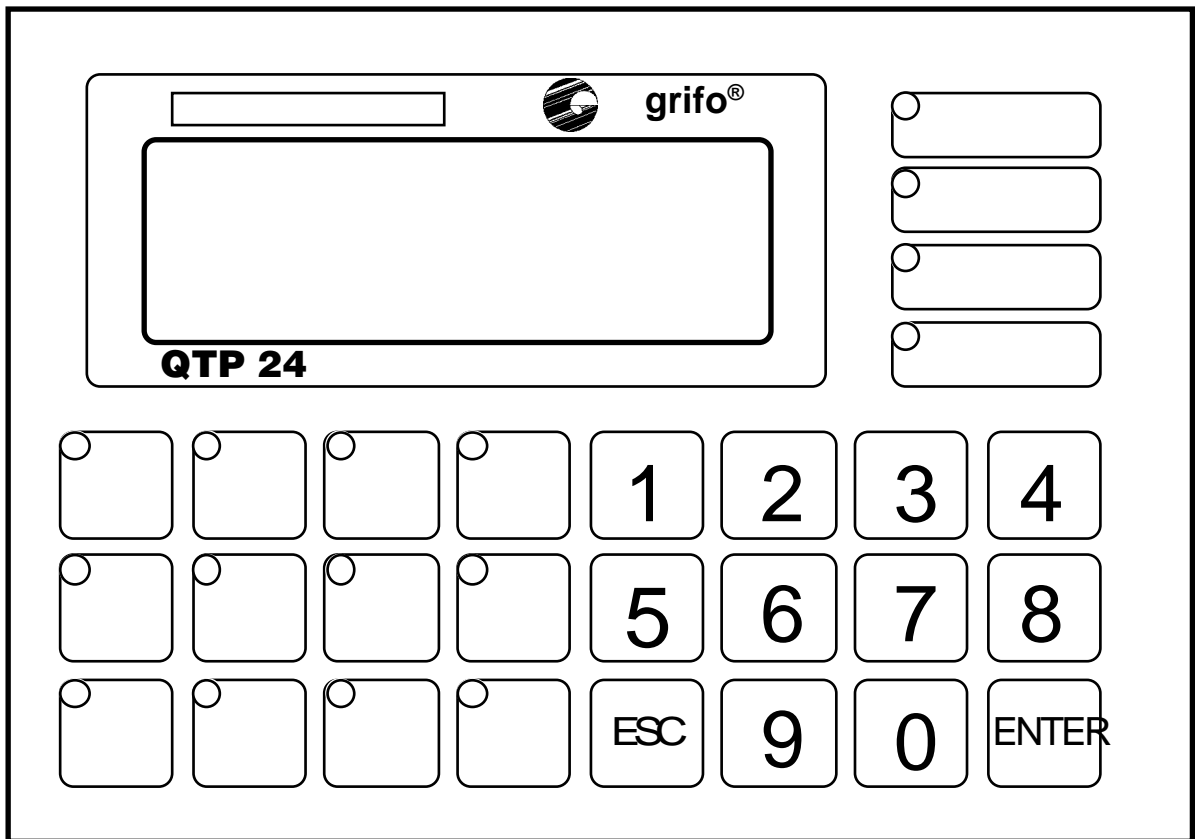


FIGURA 7: VISTA FRONTALE DEI TERMINALI QTP 24 E QTP 22

INSTALLAZIONE DEI TERMINALI

In questo capitolo saranno illustrate tutte le operazioni da compiere per il corretto utilizzo dei terminali **QTP 22** e **QTP 24**. Questi sono provvisti di 4 connettori (di cui due opzionali), per effettuare tutte le connessioni con il sistema da realizzare. Di seguito viene riportato il loro Pin-Out ed il significato dei segnali collegati.

CONNETTORE DI ALIMENTAZIONE QTP 24

Il connettore di alimentazione, denominato **CN1** sulla scheda **QTP 24**, é del tipo a morsettieria per rapida estrazione, composto da 2 o 4 contatti, in quanto é possibile anche prelevare la tensione di +5Vdc generata dall'alimentatore switching di bordo.

La **QTP 24** é fornita di base, con un connettore a 2 vie, collegato per poter alimentare la scheda con una tensione di **8÷24 Vac**, oppure tramite **+5 Vdc**.

Di seguito sono riportate le possibili configurazioni di tale connettore, visto nel lato posteriore del terminale.

CONNETTORE A 4 VIE PER ALIMENTAZIONE QTP 24

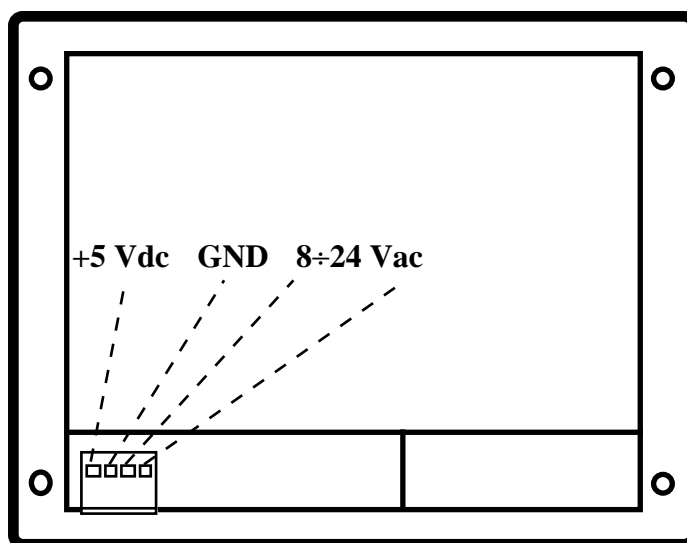


FIGURA 8: CONNETTORE A 4 VIE PER ALIMENTAZIONE QTP 24

Legenda:

- 8÷24 Vac** = I - Linee per l'alimentazione della **QTP 24**, tramite una tensione in AC, collegata alla sezione switching di bordo.
- +5Vdc** = O - Linea di Output per l'alimentazione di un carico esterno tramite lo switching di bordo della **QTP 24**.
- GND** = Linea di massa per alimentazione carico esterno.

CONNETTORE A 2 VIE PER ALIMENTAZIONE QTP 24 IN A.C.

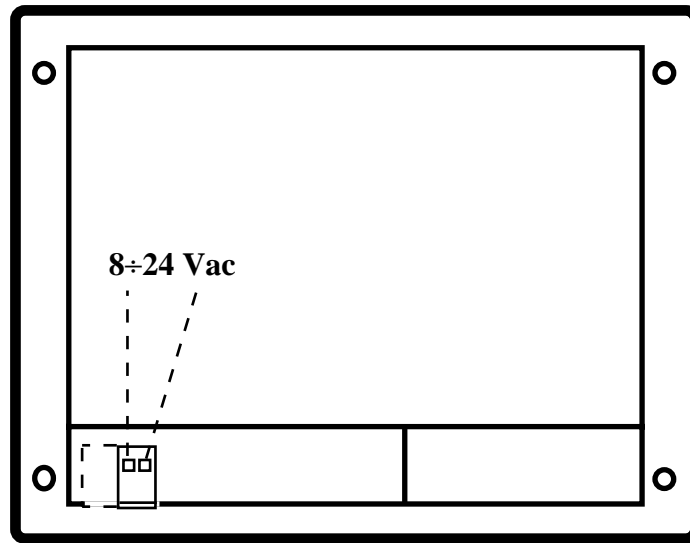


FIGURA 9: CONNETTORE A 2 VIE PER ALIMENTAZIONE QTP 24 IN AC

Legenda:

8÷24 Vac = I - Linee per l'alimentazione della **QTP 24**, tramite una tensione in AC, collegata alla sezione switching di bordo.

CONNETTORE A 2 VIE PER ALIMENTAZIONE QTP 24 IN D.C.

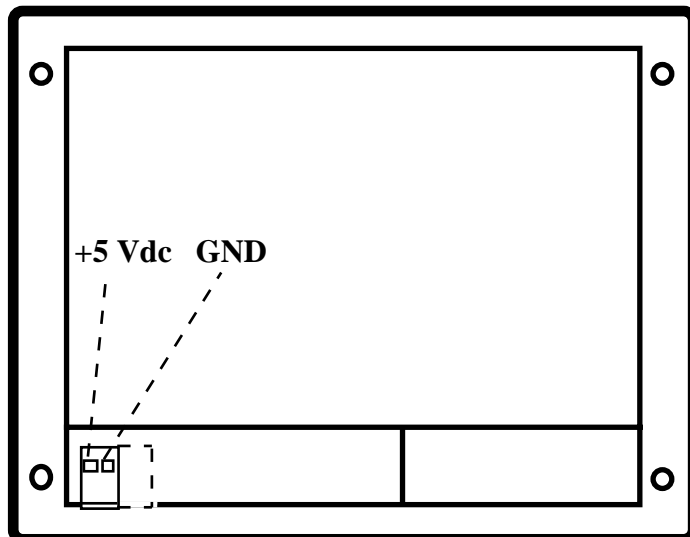


FIGURA 10: CONNETTORE A 2 VIE PER ALIMENTAZIONE QTP 24 IN DC

Legenda:

+5Vdc = I - Linea per l'alimentazione della **QTP 24** tramite una tensione di +5 Vdc.
GND = Linea di massa per alimentazione **QTP 24**.

CONNETTORE DI ALIMENTAZIONE QTP 22

Il connettore di alimentazione, denominato **CN2** sulla scheda **QTP 22**, é del tipo a morsettiera per rapida estrazione, composto da 2 o 4 contatti, in quanto é possibile anche prelevare la tensione di +5Vdc generata dall'alimentatore switching di bordo.

La **QTP 22** é fornita di base, con un connettore a 2 vie, collegato per poter alimentare la scheda con una tensione di **8÷24 Vac**, oppure tramite **+5 Vdc**.

Di seguito sono riportate le possibili configurazioni di tale connettore, visto nel profilo del terminale.

CONNETTORE A 4 VIE PER ALIMENTAZIONE QTP 22

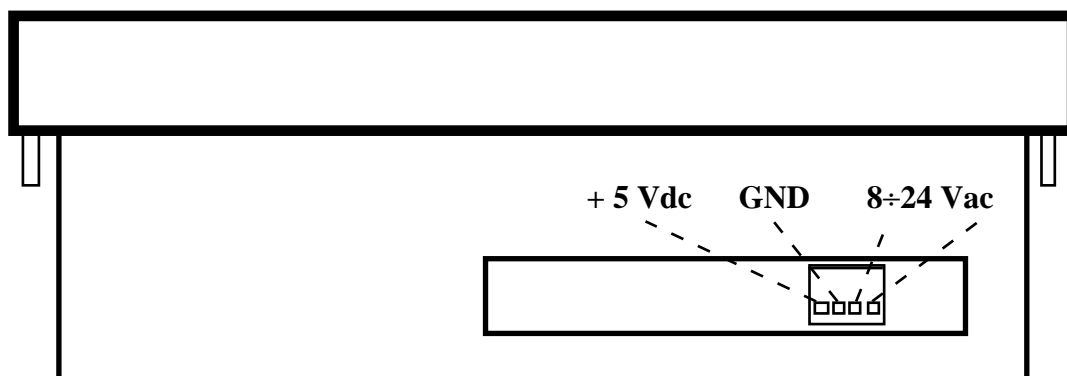


FIGURA 11: CONNETTORE A 4 VIE PER ALIMENTAZIONE QTP 22

Legenda:

- 8÷24 Vac** = I - Linee per l'alimentazione della **QTP 22**, tramite una tensione in AC, collegata alla sezione switching di bordo.
- +5Vdc** = O - Linea di Output per l'alimentazione di un carico esterno tramite lo switching di bordo della **QTP 22**.
- GND** = Linea di massa per alimentazione carico esterno.

CONNETTORE A 2 VIE PER ALIMENTAZIONE QTP 22 IN A.C.

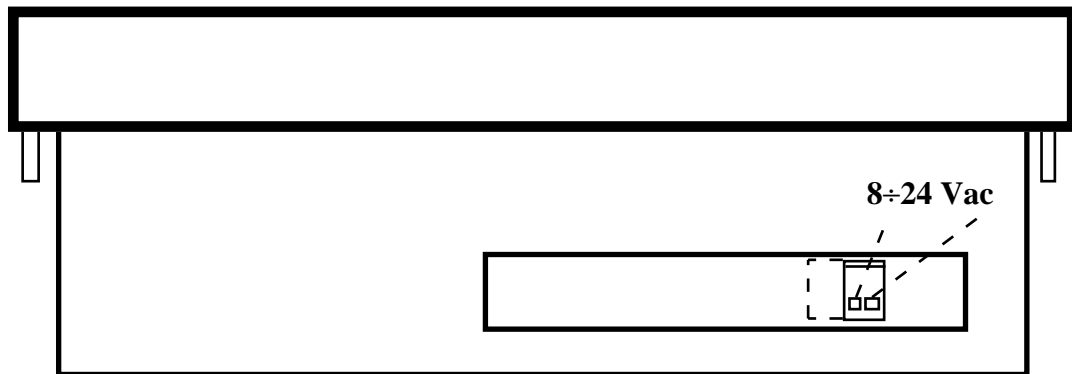


FIGURA 12: CONNETTORE A 2 VIE PER ALIMENTAZIONE QTP 22 IN AC

Legenda:

8÷24 Vac = I - Linee per l'alimentazione della **QTP 22**, tramite una tensione in AC, collegata alla sezione switching di bordo.

CONNETTORE A 2 VIE PER ALIMENTAZIONE QTP 22 IN D.C.

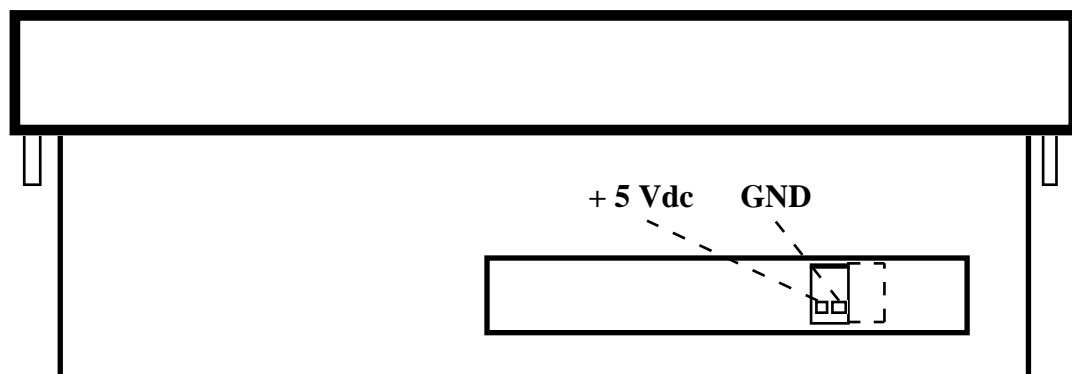


FIGURA 13: CONNETTORE A 2 VIE PER ALIMENTAZIONE QTP 22 IN DC

Legenda:

+5Vdc = I - Linea per l'alimentazione della **QTP 22** tramite una tensione di +5 Vdc.
GND = Linea di massa per alimentazione **QTP 22**.

CONNETTORE PER COMUNICAZIONE SERIALE

Il connettore per la comunicazione seriale, in RS 232, RS 422-485 o Current Loop, denominato **CN2** sulla scheda **QTP 24** e **CN3** sulla **QTP 22**, é del tipo a vaschetta D a 9 vie femmina.

La disposizione di tali segnali é stata studiata in modo da ridurre al minimo le interferenze ed in modo da facilitare la connessione con il campo.

Di seguito sono riportate una serie di figure che indicano quali Pin del connettore utilizzare nei vari protocolli elettrici di comunicazione, e degli esempi per effettuare il collegamento seriale con un'unità master.

COLLEGAMENTO IN RS 232

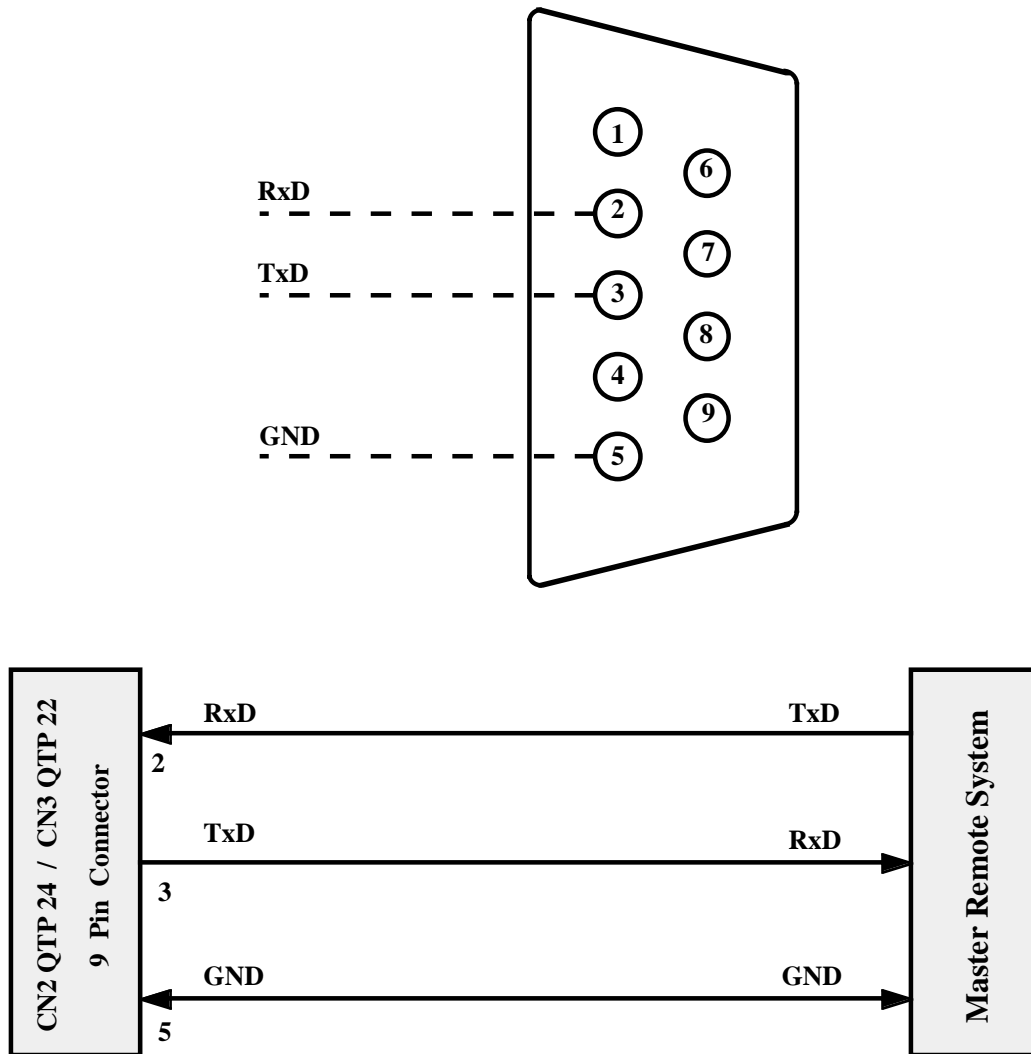


FIGURA 14: PIN-OUT PER RS 232 ED ESEMPIO DI COLLEGAMENTO

Legenda:

- RxD** = I - Receive Data: linea di ricezione in RS 232 della linea seriale.
- TxD** = O - Transmit Data: linea di trasmissione in RS 232 della linea seriale.
- GND** = Linea di massa

COLLEGAMENTO IN RS 422

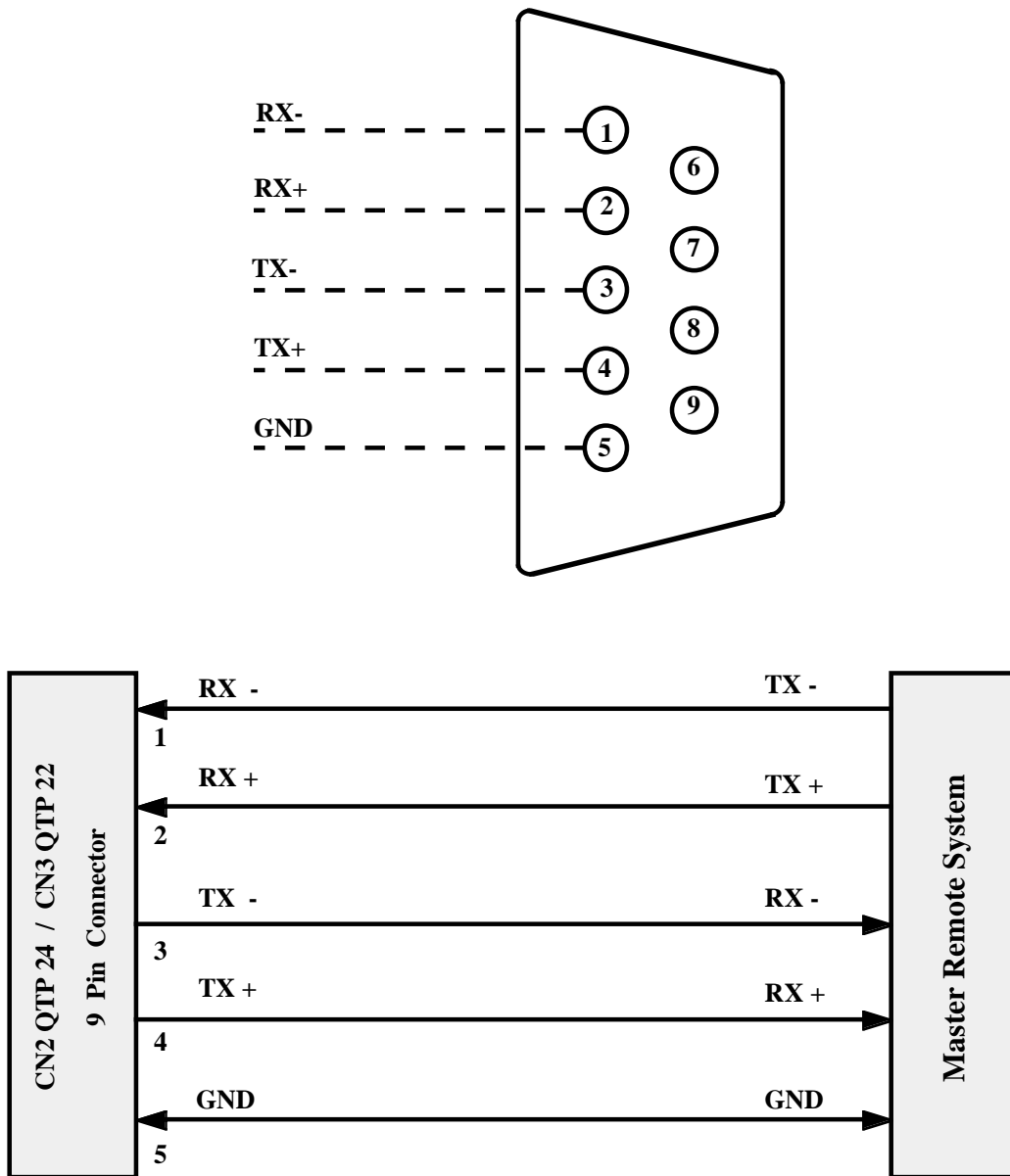


FIGURA 15: PIN-OUT PER RS 422 ED ESEMPIO DI COLLEGAMENTO

Legenda:

- RX-** = I - Receive Data Negative: linea bipolare negativa per ricezione seriale differenziale in RS 422
- RX+** = I - Receive Data Positive: linea bipolare positiva per ricezione seriale differenziale in RS 422
- TX-** = O - Transmit Data Negative: linea bipolare negativa per trasmissione seriale differenziale in RS 422
- TX+** = O - Transmit Data Positive: linea bipolare positiva per trasmissione seriale differenziale in RS 422
- GND** = Linea di massa

COLLEGAMENTO IN RS 485

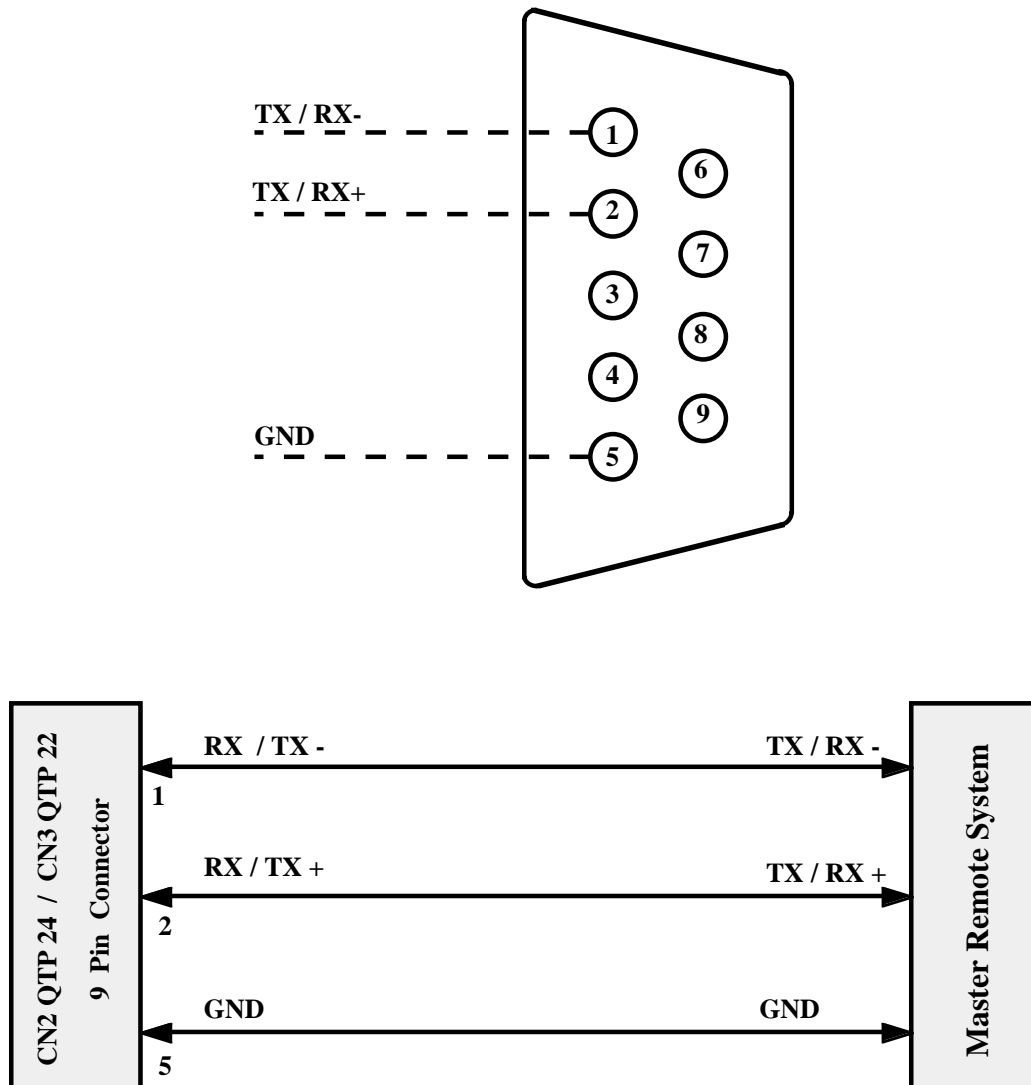


FIGURA 16: PIN-OUT PER RS 485 ED ESEMPIO DI COLLEGAMENTO

Legenda:

- RX / TX -** = I/O - Receive/Transmit Data Negative: linea bipolare negativa per ricezione o trasmissione seriale differenziale in RS 485
- RX / TX +** = I/O - Receive/Transmit Data Positive: linea bipolare positiva per ricezione o trasmissione seriale differenziale in RS 485
- GND** = Linea di massa

NOTA BENE

Con questo tipo di collegamento seriale, é possibile utilizzare soltanto la modalit  di comunicazione **Master-Slave** a 9 bit.

RETE DI COMUNICAZIONE MASTER-SLAVE IN RS 485

Nella figura seguente, viene illustrato un esempio di rete Master-Slave in RS 485.

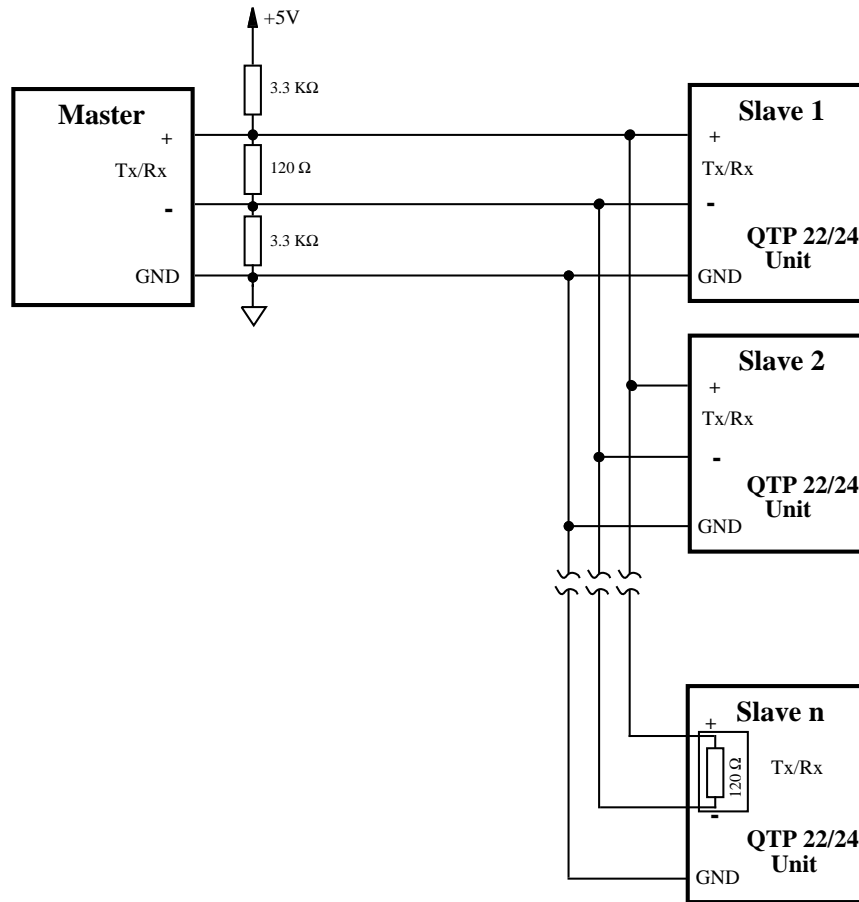


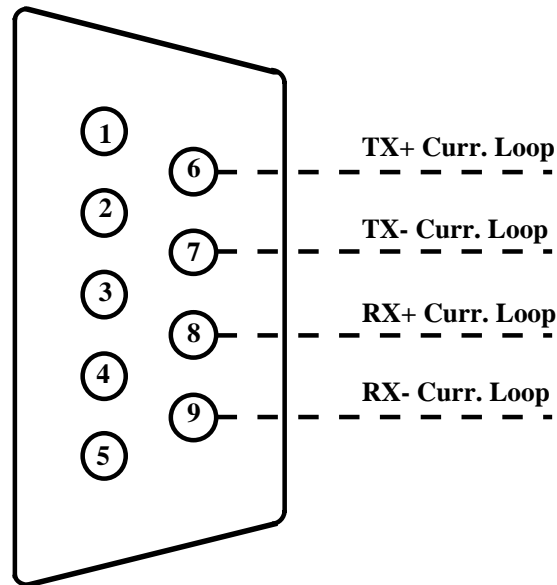
FIGURA 17: ESEMPIO DI COLLEGAMENTO IN RETE RS 485

Da notare che lungo la linea devono essere presenti due resistenze di forzatura (non presenti nella circuiteria di terminazione dei terminali QTP 22 e QTP 24), del valore di 3,3 KΩ.

All'estremità della linea, invece, devono essere presenti due resistenze di terminazione (120 Ω), installate rispettivamente vicino all'unità Master ed all'ultima unità Slave. Tale componente é presente a bordo delle QTP 22 e QTP 24 e può essere inserito o disinserto agendo su appositi jumper presenti all'interno dei terminali stessi. In particolare:

- | | | | | |
|---------------|-----------|----|-----------------------------|---|
| QTP 22 | J5 | -> | <i>Connesso (DEFAULT) :</i> | Inserisce la resistenza di terminazione da 120 Ω, sulla linea RS 485. |
| | | | <i>Non connesso:</i> | Elimina la resistenza di terminazione da 120 Ω, dalla linea RS 485. |
| QTP 24 | J3 | -> | <i>Connesso (DEFAULT) :</i> | Inserisce la resistenza di terminazione da 120 Ω, sulla linea RS 485. |
| | | | <i>Non connesso:</i> | Elimina la resistenza di terminazione da 120 Ω, dalla linea RS 485. |

Per maggiori informazioni consultare il Data-Book TEXAS INSTRUMENTS, "RS 422 and RS 485 Interface Circuits", nella parte introduttiva riguardante le reti RS 422-485.

COLLEGAMENTO IN CURRENT-LOOP

FIGURA 18: PIN-OUT PER COLLEGAMENTO IN CURRENT-LOOP

Legenda:

RX- Curr. Loop = I - Receive Data Negative: linea bipolare negativa per ricezione seriale in Current Loop

RX+ Curr. Loop = I - Receive Data Positive: linea bipolare positiva per ricezione seriale in Current Loop

TX- Curr. Loop = O - Transmit Data Negative: linea bipolare negativa per trasmissione seriale in Current Loop

TX+ Curr. Loop = O - Transmit Data Positive: linea bipolare positiva per trasmissione seriale in Current Loop

Per il collegamento in Current-Loop sono possibili due diversi tipi di collegamento: a 2 fili ed a 4 fili. Tali connessioni sono riportate nelle due figure seguenti; in esse é indicata la tensione per alimentare l'anello (**VCL**) e le resistenze di limitazione della corrente (**R**).

Il valore di tensione di alimentazione varia in funzione del numero di dispositivi collegati, infatti bisogna garantire che quando circola la massima corrente (**20 mA**), ogni dispositivo dissipi al massimo **125 mW** per il trasmettitore e **90 mW** per il ricevitore.

La resistenza **R** é invece necessaria per limitare la corrente massima in caso di corto circuito della linea; questa tipicamente per una tensione **VCL=5Vdc** é del valore di **220 Ω**.

Per maggiori informazioni consultare il Data-Book HEWLETT-PACKARD, nella parte che riguarda gli opto-accoppiatori per Current-Loop denominati **HCPL 4100** e **HCPL 4200**.

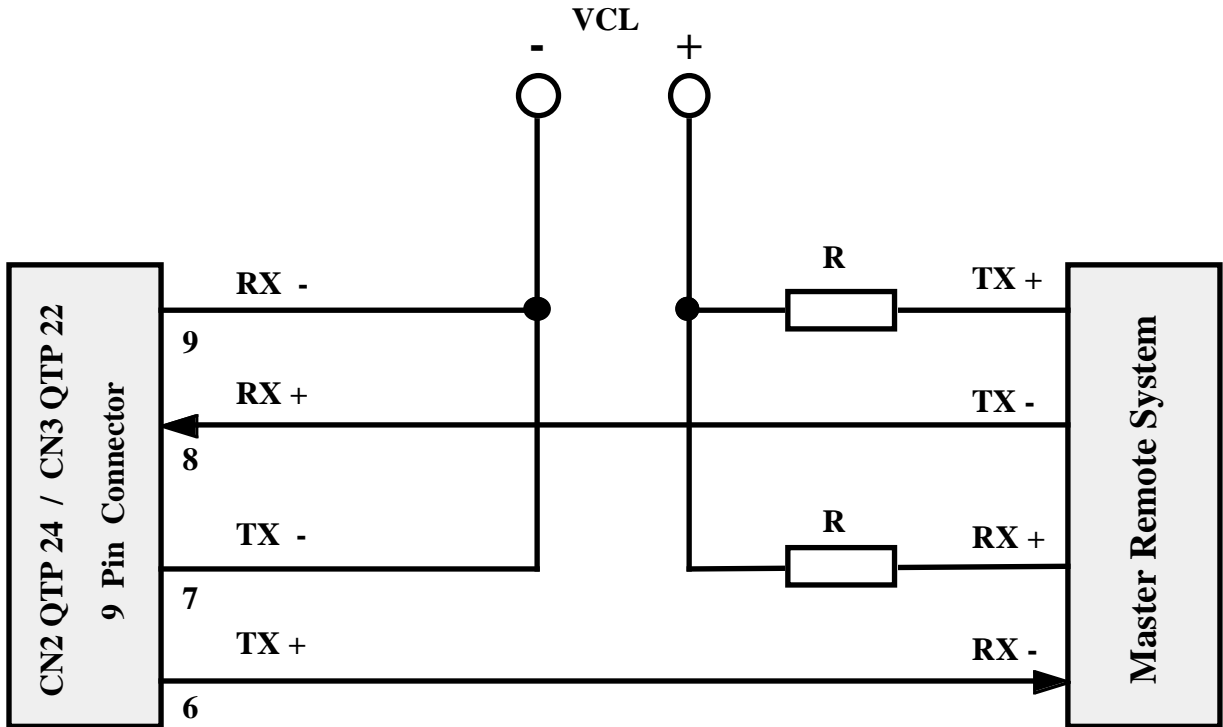


FIGURA 19: ESEMPIO DI COLLEGAMENTO IN CURRENT-LOOP A 4 FILI

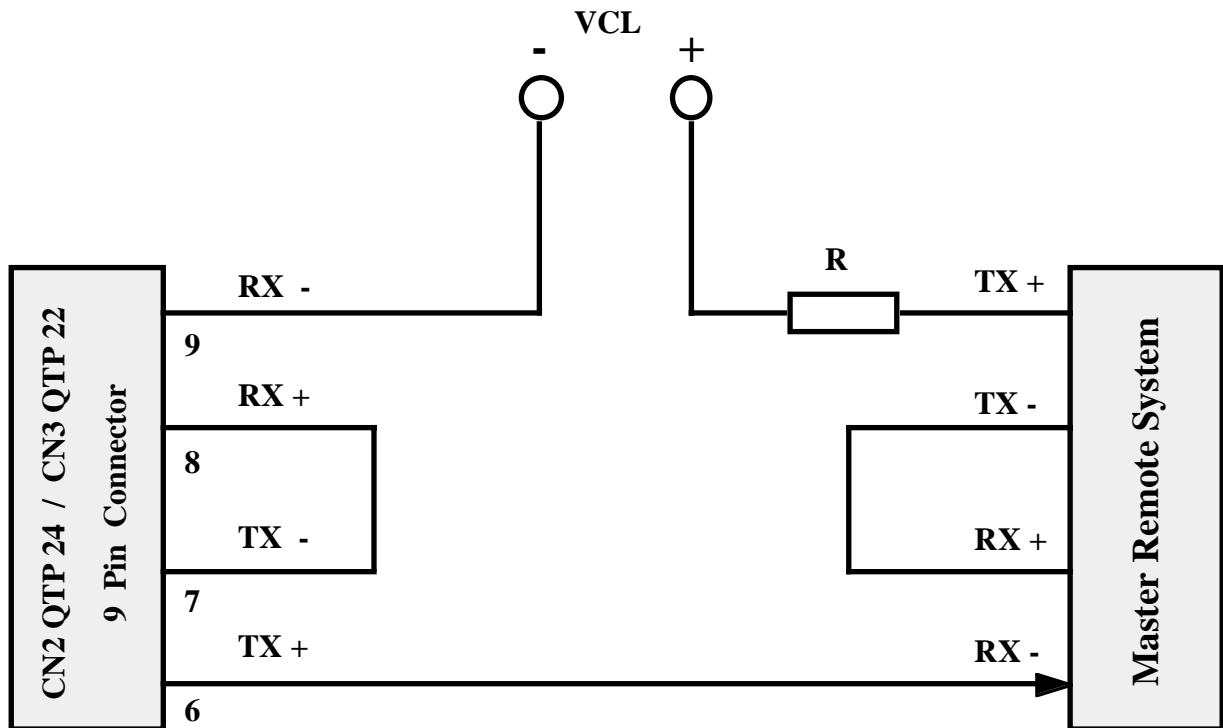


FIGURA 20: ESEMPIO DI COLLEGAMENTO IN CURRENT-LOOP A 2 FILI

CONNETTORE PER IL COLLEGAMENTO AL RELE'

Il connettore per il collegamento al Relé di bordo (**OPZIONALE**), denominato **CN3** sulla scheda **QTP 24** e **CN4** sulla **QTP 22**, é del tipo a morsetti per rapida estrazione, a 3 vie.

Su di esso sono presenti i contatti Normale Aperto, Normale Chiuso e Comune del Relé, come rappresentato di seguito nelle due rappresentazioni schematiche della **QTP 24**, vista dal lato posteriore, e **QTP 22**, vista di profilo.

Da ricordare che il Relé in questione supporta un carico massimo di **1 Ampere**.

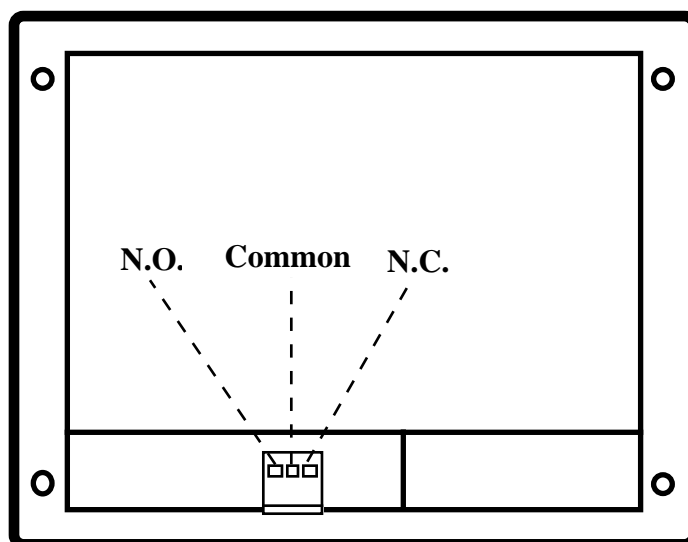


FIGURA 21: CONNETTORE PER IL COLLEGAMENTO AL RELÉ NELLA QTP 24

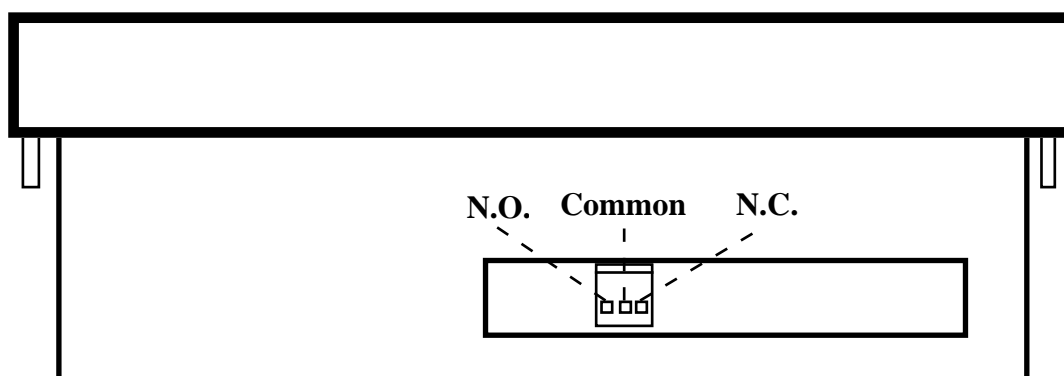


FIGURA 22: CONNETTORE PER IL COLLEGAMENTO AL RELÉ NELLA QTP 22

Legenda:

- Common** = Contatto comune del Relé
- N.C.** = Contatto normalmente chiuso del Relé
- N.O.** = Contatto normalmente aperto del Relé

CONNETTORE PER IL COLLEGAMENTO AL LETTORE DI BADGE

Il connettore per il collegamento del lettore di Badge alla QTP (OPZIONALE), é del tipo a scatolino a 10 pin con passo 2.54 mm. Tale connettore, denominato CN9 sulla QTP 22 e CN4 sulla QTP 24. Il significato dei pin si differenzia nel caso del collegamento di un lettore di Badge manuale o motorizzato; di seguito vengono illustrate queste due condizioni.

COLLEGAMENTO DI UN LETTORE DI BADGE MANUALE

Nel caso di collegamento della QTP 22 o QTP 24 ad un lettore di Badge **manuale**, il significato dei pin del relativo connettore é il seguente:

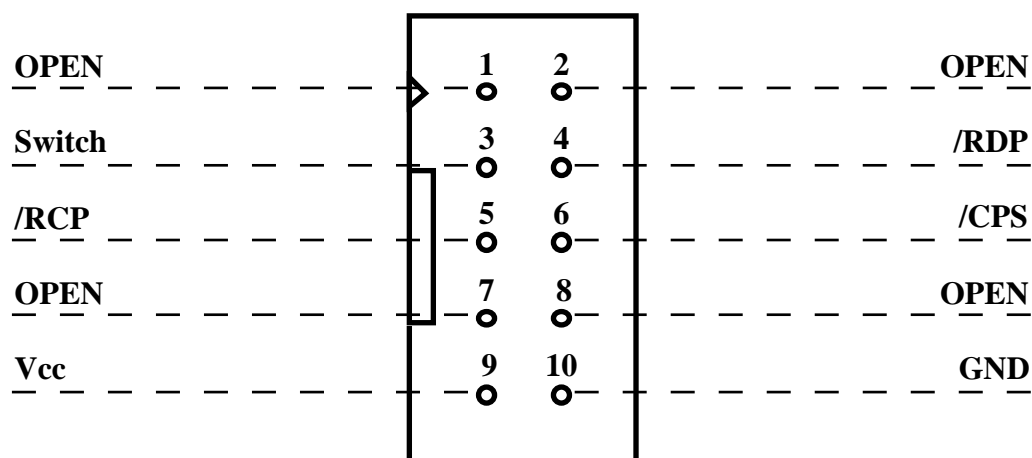


FIGURA 23: CONNETTORE PER COLLEGAMENTO DEL LETTORE DI BADGE MANUALE ALLA QTP

Legenda:

- OPEN** = Pin che deve necessariamente rimanere **SCOLLEGATO**.
- /RDP** = Pin da connettere al segnale di **Read Data Pulse** (linea di dati), proveniente dal lettore di Badge.
- /RCP** = Pin da connettere al segnale di **Read Clock Pulse** (linea di clock), proveniente dal lettore di Badge.
- /CPS** = Pin da connettere al segnale di presenza carta (**Card Presence Signal**), proveniente dal lettore di Badge.
- Switch** = Tale pin deve essere collegato solo nel caso si utilizzi un **lettore ad inserzione**, in particolare deve essere connesso al contatto **N.O.** dello swich, presente solo su tale tipo di lettore, che indica che carta é inserita anche se solo **parzialmente**. Il contatto **COM** di tale switch, invece deve **necessariamente** essere connesso a GND.
- Vcc** = Tensione di +5Vdc per alimentazione del lettore di Badge.
- GND** = Linea di massa da connettere alla linea di massa del lettore di Badge.

COLLEGAMENTO DI UN LETTORE DI BADGE MOTORIZZATO

Nel caso di collegamento della **QTP 22** o **QTP 24** ad un lettore di Badge **motorizzato**, il significato dei pin del relativo connettore é il seguente:

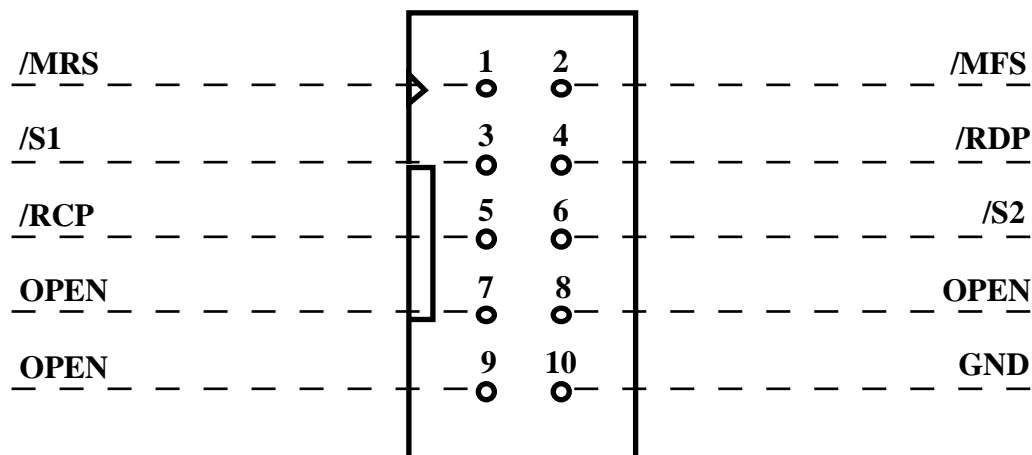


FIGURA 24: CONNETTORE PER COLLEGAMENTO DEL LETTORE DI BADGE MOTORIZZATO ALLA QTP

Legenda:

- OPEN** = Pin che deve necessariamente rimanere **SCOLLEGATO**.
- /MRS** = Pin da connettere al segnale **Motor Reverse Signal** del lettore di Badge per il controllo del motore indietro.
- /MFS** = Pin da connettere al segnale **Motor Forward Signal** del lettore di Badge per il controllo del motore avanti.
- /RDP** = Pin da connettere al segnale di **Read Data Pulse** (linea di dati), proveniente dal lettore di Badge e relativo alla traccia che si intende utilizzare.
- /RCP** = Pin da connettere al segnale di **Read Clock Pulse** (linea di clock), proveniente dal lettore di Badge e relativo alla traccia che si intende utilizzare.
- /S1** = Pin da connettere al segnale, del lettore di Badge, pilotato dallo switch che indica che la **carta é inserita nello slot d'inserzione**.
- /S2** = Pin da connettere al segnale, del lettore di Badge, pilotato dallo switch che indica che il **bordo iniziale della carta é in corrispondenza della testina di lettura**.
- GND** = Linea di massa da connettere alla linea di massa del lettore di Badge.

NOTA BENE

Se la **QTP** é configurata per la gestione del lettore di Badge motorizzato, può disporre di una quantità di EEPROM al massimo di **2Kbytes** (invece di 4Kbytes) e non può gestire il **Real Time Clock**. Tali opzioni sono quindi installabili sul terminale **QTP 22** o **QTP 24** solo se questo non si deve interfacciare ad un lettore di Badge motorizzato.

DESCRIZIONE SOFTWARE

I terminali **QTP 22** e **QTP 24**, come già detto, sono dei completi terminali video; per questo motivo tutto quanto ricevuto in seriale, se non si tratta di un comando, viene visualizzato sul display, e tutti i codici dei tasti premuti sulla tastiera di bordo, vengono trasmessi all'unità master di controllo. A bordo di tali pannelli operatore é inoltre implementato un programma di Setup locale, che permette di settare il protocollo di comunicazione utilizzando la tastiera ed il display della **QTP**.

Di seguito oltre alla descrizione delle varie funzionalità dei terminali, viene riportato un elenco completo di quelle che sono le sequenze di comando e le combinazioni riconosciute, da utilizzare per usufruire di tutte le principali caratteristiche della **QTP 22** o **QTP 24**. Per ogni codice, o sequenza di codici, viene riportata una doppia descrizione: quella mnemonica, tramite caratteri ASCII e quella numerica espressa in forma decimale e esadecimale. Tali comandi inoltre, seguono lo standard **ADDS View-Point**, quindi tutte le sequenze iniziano con il carattere **ESC**, corrispondente al codice decimale **27 (1B Hex)**.

PROGRAMMA DI SETUP LOCALE

Tramite un apposito programma di Setup locale, é possibile settare direttamente dalla tastiera della **QTP 24** o **QTP 22**, i parametri del protocollo di comunicazione e la funzione di KeyClick; per accedere a questa modalità di funzionamento é necessario accendere la **QTP 22** o **QTP 24**, tenendo premuti contemporaneamente i tasti numero **0** e numero **11** (vedi figure successive relative ai codici dei tasti in funzione del terminale video utilizzato), per un tempo di circa mezzo secondo.

A questo punto sul display viene visualizzato il menù di settaggio dei parametri e vengono attivati i LED relativi ai tasti da utilizzare per variare i parametri stessi; in particolare, é necessario agire sui tasti numero **5** e numero **6**, come sarà illustrato in seguito. Da notare che se la **QTP** é dotata del programma di gestione con comunicazione Master-Slave (**OPZIONALE**) si avranno un numero maggiore di opzioni a disposizione; per questo motivo si faccia riferimento al paragrafo relativo al tipo di programma di gestione installato sul terminale stesso.

PROGRAMMA DI GESTIONE SENZA COMUNICAZIONE MASTER-SLAVE

TASTO 5: Permette di selezione il parametro da variare, visualizzando i seguenti menù:
“**BAUD**” (Baud Rate di comunicazione), “**STOP**” (numero di bit di Stop) e “**BEEP**” (funzione di Key-Click).

TASTO 6: Permette di variare il valore relativo al parametro selezionato con il tasto numero **5**, in particolare si possono effettuare le seguenti selezioni:

BAUD: *38400, 19200, 9600, 4800, 2400 o 1200 Baud.*

STOP: *1 (1 bit di Stop) o 2 (2 bit di Stop).*

BEEP: *ON (Key-Click attivato) o OFF (Key-Click disattivato)*

Una volta terminato il settaggio, premendo contemporaneamente i tasti con numero **0** e numero **11**, vengono memorizzati i parametri e si torna al funzionamento normale.

PROGRAMMA DI GESTIONE CON COMUNICAZIONE MASTER-SLAVE

TASTO 5: Permette di selezionare il parametro da variare, visualizzando i seguenti menù: “**COMMUNICATION**” (tipo di comunicazione), “**BAUD RATE**” (Baud Rate di comunicazione), “**STOP BIT**” (numero di Stop Bit), “**KEYCLICK**” (funzione di Key-Click), “**NAME**” (prima cifra del Nome) e “**NAME**” (seconda cifra del Nome).

TASTO 6: Permette di variare il valore relativo al parametro selezionato con il tasto numero 5, in particolare si possono effettuare le seguenti selezioni:

COMMUNICATION:	<i>Normale o Master-Slave.</i>
BAUD RATE:	<i>187500, 38400, 19200, 9600, 4800, 2400 o 1200 Baud.</i>
STOP BIT:	<i>1 o 2 con comunicazione Normale.</i>
	<i>1 con comunicazione Master-Slave.</i>
KEYCLICK:	<i>ON o OFF.</i>
NAME:	<i>Varia la cifra indicata da “>” e “<” nel campo 0÷F Hex.</i>

Da notare che il codice che si andrà ad inserire nella voce “**NAME**”, sarà poi quello da utilizzare per l’identificazione della **QTP 22** o **QTP 24** nella comunicazione Master-Slave, come illustrato in seguito nel relativo paragrafo.

Una volta terminato il settaggio, premendo contemporaneamente i tasti con numero **0** e numero **11**, vengono memorizzati i parametri e si torna al funzionamento normale.

N.B.

A questo programma di Setup locale, si può accedere solo all’atto dell’accensione, se vengono premuti i tasti con numero **0** e **11**, durante il normale funzionamento della **QTP 22** o **QTP 24**, non si otterrà nessun risultato.

ACQUISIZIONE DELLA TASTIERA

Quando il terminale **QTP 22** o **QTP 24** riconosce la pressione di un tasto, trasmette in seriale il codice relativo, questo avviene immediatamente se si utilizza la comunicazione normale. Nel caso di comunicazione Master-Slave invece, tale codice viene restituito solo su specifica richiesta dell’unità Master di comando con il formato che è illustrato nell’apposito paragrafo.

E’ inoltre implementata una funzione di **AutoRepeat** del tasto premuto, infatti se la **QTP** riconosce la pressione di un determinato tasto per un tempo superiore ai **0.5 secondi**, inizierà a trasmettere il suo codice in seriale circa ogni **0.2 secondi**, fino a quando quel determinato tasto non viene rilasciato.

Di seguito sono riportate due figure che illustrano la numerazione dei tasti presenti sulla **QTP 22** e **QTP 24**, seguite da due tabelle in cui sono indicati i codici che il terminale restituisce in seriale a seguito della pressione di uno dei vari tasti. Come nel caso delle sequenze di comando, questi sono espressi in forma decimale, esadecimale e in formato mnemonico tramite i relativi caratteri della tabella ASCII.

MAPPA DEI TASTI SUL TERMINALE QTP 24

Di seguito é riportata una figura in cui sono rappresentati i numeri dei tasti del terminale QTP 24.

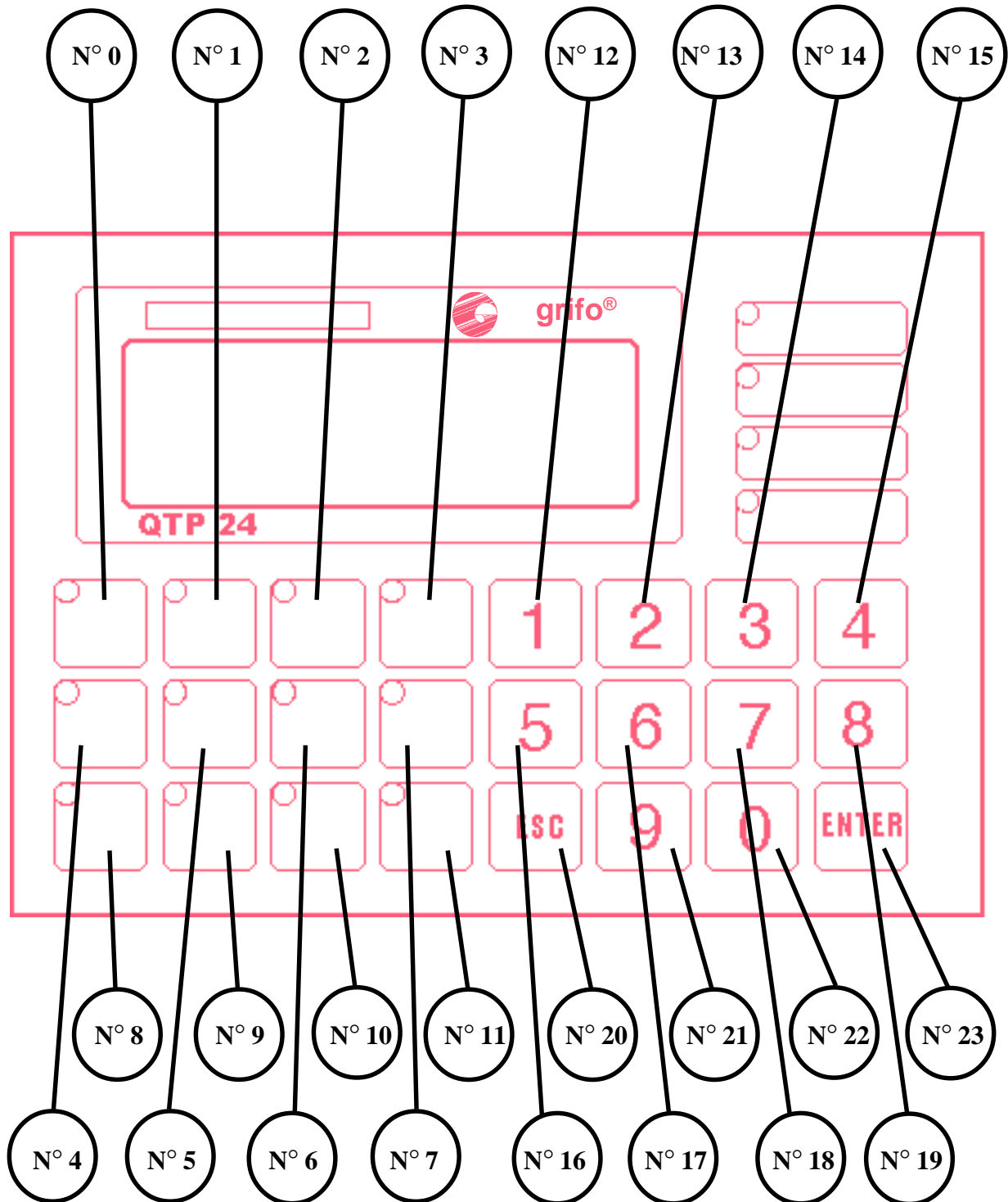


FIGURA 25: MAPPA DEI TASTI DEL TERMINALE QTP 24

CODICI DI DEFAULT DEI TASTI SULLA QTP 24

Di seguito sono riportate le tabelle con i codici che vengono inviati in seriale, dal terminale **QTP 24**, quando viene premuto un tasto; tali codici sono quelli indicati nella condizione di default, cioè quando nessun tasto é stato ancora riconfigurato con l'apposito comando.

TASTO N°	CODICE	CODICE HEX	MNEMONICO
0	65	41	A
1	66	42	B
2	67	43	C
3	68	44	D
4	69	45	E
5	70	46	F
6	71	47	G
7	72	48	H
8	73	49	I
9	74	4A	J
10	75	4B	K
11	76	4C	L
12	49	31	1
13	50	32	2
14	51	33	3
15	52	34	4
16	53	35	5
17	54	36	6
18	55	37	7
19	56	38	8
20	27	1B	ESC
21	57	39	9
22	48	30	0
23	13	0D	CR

FIGURA 26: CODICI DI DEFAULT DEI TASTI SUL TERMINALE QTP 24

MAPPA DEI TASTI SUL TERMINALE QTP 22

Di seguito é riportata una figura in cui sono rappresentati i numeri dei tasti del terminale **QTP 22**.

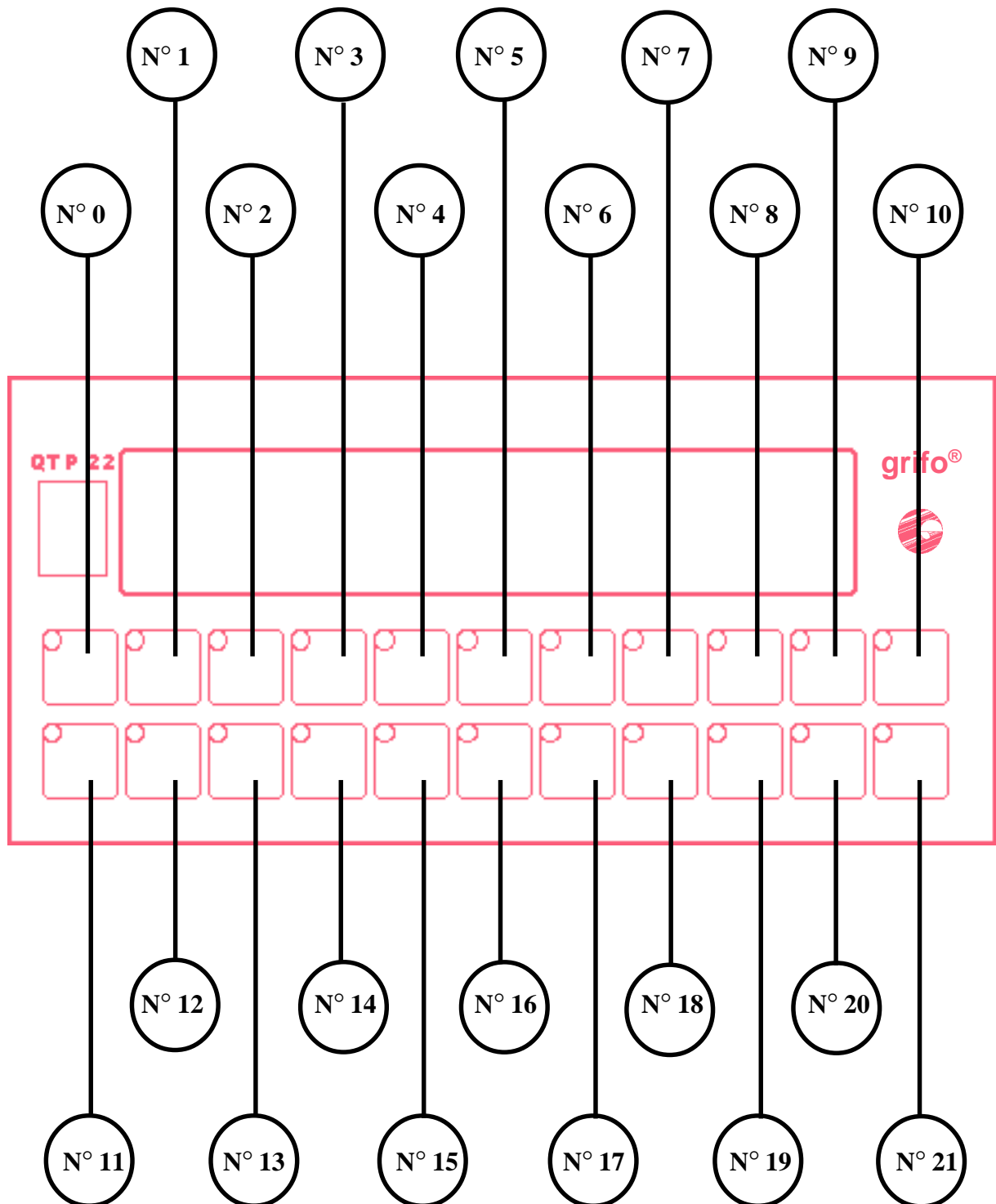


FIGURA 27: MAPPA DEI TASTI SUL TERMINALE QTP 22

CODICI DI DEFAULT DEI TASTI SULLA QTP 22

Di seguito sono riportate le tabelle con i codici che vengono inviati in seriale, dal terminale **QTP 22**, quando viene premuto un tasto; tali codici sono quelli indicati nella condizione di default, cioè quando nessun tasto é stato ancora riconfigurato con l'apposito comando.

TASTO N°	CODICE	CODICE HEX	MNEMONICO
0	65	41	A
1	66	42	B
2	67	43	C
3	68	44	D
4	69	45	E
5	70	46	F
6	71	47	G
7	72	48	H
8	73	49	I
9	74	4A	J
10	75	4B	K
11	76	4C	L
12	77	4D	M
13	78	4E	N
14	79	4F	O
15	80	50	P
16	81	51	Q
17	82	52	R
18	83	53	S
19	84	54	T
20	85	55	U
21	86	56	V

FIGURA 28: CODICI DI DEFAULT DEI TASTI SUL TERMINALE QTP 22

RAPPRESENTAZIONE DI UN CARATTERE SUL DISPLAY

I terminali **QTP 22** e **QTP 24** visualizzano sul display di bordo tutti i caratteri aventi un codice compreso nel range **32÷255 (20÷FF Hex)**; se viene inviato un codice al di fuori di questo range, e questo non é un comando, viene ignorato.

I caratteri relativi ai codici compresi nel range **32÷127 (20÷7F Hex)**, corrispondono a quelli della tabella ASCII standard, mentre i caratteri associati ai codici **128÷255 (80÷FF Hex)**, variano in funzione del tipo di display installato. Per questo motivo si faccia riferimento alle varie tabelle dell'appendice A.

Il carattere viene visualizzato nella posizione attuale del cursore, e quest'ultimo avanzerà nella posizione successiva; se si trova nell'ultimo carattere, in basso a destra, del display, verrà posizionato nella posizione di Home.

COMANDI PER IL POSIZIONAMENTO DEL CURSORE

Sono riportati di seguito, i comandi relativi alle varie modalità di posizionamento del cursore.

CURSOR LEFT

Codice: **21** *(15 Hex)*

Mnemonic: **NACK**

Il cursore viene spostato di una posizione a sinistra senza alterare il contenuto del display. Se il cursore si trova nella posizione di Home, verrà posizionato nell'ultimo carattere in basso a destra del display.

CURSOR RIGHT

Codice: **06**

Mnemonic: **ACK**

Il cursore viene spostato di una posizione a destra. Se il cursore si trova nell'ultimo carattere, in basso a destra, del display, verrà posizionato nella posizione di Home.

CURSOR DOWN

Codice: **10** *(0A Hex)*

Mnemonic: **LF**

Il cursore viene posizionato nella riga successiva a quella in cui si trova, ma rimane nella stessa colonna.

Se il cursore si trova nell'ultima riga del display, verrà posizionato nella prima riga del display.

CURSOR UP

Codice: **26** (*1A Hex*)

Mnemonico: **SUB**

Il cursore viene posizionato nella riga precedente a quella in cui si trova, ma rimane nella stessa colonna.

Se il cursore si trova nella prima riga del display, esso verrà posizionato nell'ultima riga del display.

HOME

Codice: **01**

Mnemonico: **SOH**

Il cursore viene posto nella posizione di Home, corrispondente alla prima riga ed alla prima colonna del display.

CARRIAGE RETURN

Codice: **13** (*0D Hex*)

Mnemonico: **CR**

Il cursore viene posizionato all'inizio della riga in cui si trova.

CARRIAGE RETURN + LINE FEED

Codice: **29** (*1D Hex*)

Mnemonico: **GS**

Il cursore viene posizionato all'inizio della riga successiva a quella in cui si trovava.

Se il cursore si trova nell'ultima riga del display, esso verrà posizionato all'inizio della prima riga, cioè nella posizione di Home.

POSIZIONAMENTO ASSOLUTO DEL CURSORE

Codice: **27 89 r c** (*1B 59 r c Hex*)

Mnemonico: **ESC Y ASCII(r) ASCII(c)**

Il cursore viene posizionato nel punto assoluto, indicato tramite "r" e "c".

Questi codici esprimono i valori di riga e colonna del display, a cui va aggiunto un offset di **32** (**20 Hex**). Se, per esempio, si desidera posizionare il cursore nella posizione di Home (riga 0, colonna 0), sarà necessario inviare la seguente sequenza: **27 89 32 32**.

Se i valori di riga e colonna non sono compatibili con il tipo di display installato, tale comando viene ignorato.

COMANDI PER LA CANCELLAZIONE DEI CARATTERI

Sono riportati di seguito, i comandi relativi alle modalità di cancellazione dei caratteri dal display.

BACKSPACE

Codice: 08
Mnemonic: BS

Il cursore si sposta a sinistra di un carattere, cancellando il contenuto della cella raggiunta.
Se il cursore si trova nella posizione di Home, verrà cancellato il carattere che si trova nell'ultima cella in basso a destra del display.

CLEAR PAGE

Codice: 12 (0C Hex)
Mnemonic: FF

Viene cancellato l'intero display ed il cursore va nella posizione di Home.

CLEAR LINE

Codice: 25 (19 Hex)
Mnemonic: EM

Viene cancellata l'intera linea in cui si trova il cursore, e questo viene posto all'inizio di tale riga.

CLEAR END OF LINE

Codice: 27 75 (1B 4B Hex)
Mnemonic: ESC K

Vengono cancellati tutti i caratteri che si trovano nella riga in cui è posto il cursore, a partire dalla posizione del cursore stesso, fino al termine della riga.

Il cursore rimane nella posizione in cui si trovava all'arrivo del codice di **Clear End Of Line**.
Se, per esempio, il cursore si trova all'inizio di una riga del display, verrà cancellata l'intera linea.

CLEAR END OF PAGE

Codice: 27 107 (1B 6B Hex)
Mnemonic: ESC k

Vengono cancellati tutti i caratteri dal punto in cui si trova il cursore, fino al termine del display.
Il cursore rimane nella posizione in cui si trovava all'arrivo del codice di **Clear End Of Page**.
Se, per esempio, il cursore si trova nella posizione di home, verrà cancellato l'intero display.

COMANDI PER LA GESTIONE DEGLI ATTRIBUTI DEL CURSORE

Sono riportati di seguito, i comandi relativi ai vari attributi del cursore, disponibili in funzione dei vari display installabili.

DISATTIVAZIONE DEL CURSORE

Codice: 27 80 (1B 50 Hex)
Mnemonic: ESC P

Il cursore viene disattivato e non é più visibile.

ATTIVAZIONE DEL CURSORE FISSO

Codice: 27 79 (1B 4F Hex)
Mnemonic: ESC O

Il cursore viene attivato, quindi reso visibile, e rappresentato sotto forma di linea non lampeggiante posizionata al di sotto del carattere.

N.B.

Questo comando non é disponibile quando sono installati display **fluorescenti 20x4 o 40x4**.

ATTIVAZIONE DEL CURSORE LAMPEGGIANTE

Codice: 27 77 (1B 4D Hex)
Mnemonic: ESC M

Il cursore viene attivato, quindi reso visibile, e rappresentato sotto forma di linea lampeggiante, posizionata al di sotto del carattere.

N.B.

Questo comando é disponibile solo con i display **Futaba** del tipo: **20x2** e **40x1**; se viene inviato quando é montato un diverso tipo di display, viene ignorato.

ATTIVAZIONE DEL CURSORE “BLOCCO” LAMPEGGIANTE

Codice: 27 81 (1B 51 Hex)
Mnemonic: ESC Q

Il cursore viene attivato, quindi reso visibile, e rappresentato sotto forma di rettangolo lampeggiante, visualizzato alternativamente con il carattere sovrapposto ad esso.

N.B.

Questo comando NON é disponibile quando sul terminale é installato un display **Futaba**.

COMANDI PER LA GESTIONE DELLA EEPROM

Sono riportati di seguito, i comandi per la gestione dei vari dati memorizzati nella EEPROM di bordo dei terminali **QTP 24** e **QTP 22**.

RICHIESTA DI DISPONIBILITA' A SCRIVERE IN EEPROM

Codice: 27 51 (1B 33 Hex)
Mnemonic: ESC 3

Mediante questo comando é possibile richiedere alla scheda se é pronta per scrivere un dato nella **EEPROM** di bordo; esso va eseguito tutte le volte che si devono inviare alcuni dei comandi descritti in seguito, oppure quando si deve memorizzare un messaggio.

Dopo aver inviato tale comando, la **QTP** restituisce un codice che può essere:

6	(ACK)	QTP xx PRONTA
21 - 15 Hex	(NACK)	QTP xx NON PRONTA

Se la **QTP** restituisce il codice NACK, non é ancora possibile memorizzare un nuovo dato in EEPROM.

SCRITTURA DEL BYTE DI PRESENZA

Codice: 27 33 78 chiave (1B 21 4E chiave Hex)
Mnemonic: ESC ! N ASCII(chiave)

Il "Byte di Presenza" della scheda viene settato con il valore indicato nel parametro "chiave"; tale parametro può essere compreso nel range **0÷255**.

Questo byte é un'allocazione riservata nella EEPROM di bordo che, una volta settata con il valore desiderato, permette, ad esempio, di verificare che la **QTP 22** o **QTP 24** funzionino correttamente, oppure che non ci siano conflitti di comunicazione sulla linea seriale.

N.B.

Tale comando comporta la scrittura di un dato nella EEPROM di bordo, quindi prima di eseguirlo é meglio assicurarsi che la scheda sia pronta per una nuova scrittura su tale dispositivo; se così non é, il comando viene ignorato.

LETTURA DEL BYTE DI PRESENZA

Codice: 27 33 110 (1B 21 6E Hex)
Mnemonic: ESC ! n

La **QTP xx** restituisce in seriale il valore del proprio "Byte di Presenza".

Tale comando può essere utile, ad esempio, nel caso si debba verificare la presenza, o il corretto funzionamento della scheda stessa.

COMANDI PER LA GESTIONE DEI LEDS

Sono riportati di seguito, i comandi per la gestione dei LEDs dei terminali **QTP 24** e **QTP 22**.

ATTIVAZIONE DI UN LED

Codice: **27 50 n.LED Attr.** (**1B 32 n.LED Attr. Hex**)
Mnemonic: **ESC 2 ASCII(n.LED) ASCII(Attr.)**

Viene attivato il LED indicato in “n.LED”, con l’attributo specificato in “Attr.”.

Se si utilizza una scheda **QTP 24** i numeri dei LED sono compresi nel range **0÷15**, come rappresentato nella figura relativa a tale scheda, mentre per quel che riguarda la **QTP 22** i numeri di LED sono compresi nel range **0÷21**.

Gli attributi disponibili sono i seguenti:

<i>0</i>	<i>LED disattivato</i>
<i>255 (FF Hex)</i>	<i>LED attivato</i>
<i>85 (55 Hex)</i>	<i>LED lampeggiante (Blinking)</i>

Se, per esempio, si vuole attivare il LED 5 con l’attributo di Blinking, sarà necessario inviare la seguente sequenza: **27 50 5 85**.

Se il parametro con il numero del LED, o quello con l’attributo, non é valido, il comando viene ignorato.

ATTIVAZIONE MASCHERA DI LED

Codice: **27 52 byte1 byte2 byte3** (**1B 34 byte1 byte2 byte3 Hex**)
Mnemonic: **ESC 4 ASCII(byte1) ASCII(byte2) ASCII(byte3)**

Vengono gestiti contemporaneamente tutti i LED presenti sulla **QTP 24** o **QTP 22**, come indicato in “byte1”, “byte2” e “byte3”, secondo il seguente codice:

<i>byte1 (bit 0 ...7)</i>	<i>LED 0 ... LED 7</i>	
<i>byte2 (bit 0 ...7)</i>	<i>LED 8 ... LED 15</i>	
<i>byte3 (bit 0 ...5)</i>	<i>LED 16 ... LED 21</i>	<i>(solo su QTP 22)</i>

Se un bit é posto a 0, il LED relativo risulterà spento, viceversa questo sarà acceso, se il bit in questione é posto a 1.

Se dei LED possiedono l’attributo di Blinking, questo viene disattivato.

N.B.

Nel caso della **QTP 24**, il “byte3” deve essere comunque inviato anche se non ha alcun significato ai fine della gestione dei 16 LED di tale terminale.

Di seguito sono riportate due figure in cui é indicata la numerazione dei LEDs presenti rispettivamente sulla **QTP 24** e sulla **QTP 22**.

MAPPA DEI LEDS PRESENTI SUL TERMINALE QTP 24

Di seguito é riportata una figura in cui sono riportati i numeri dei LEDs del terminale QTP 24.

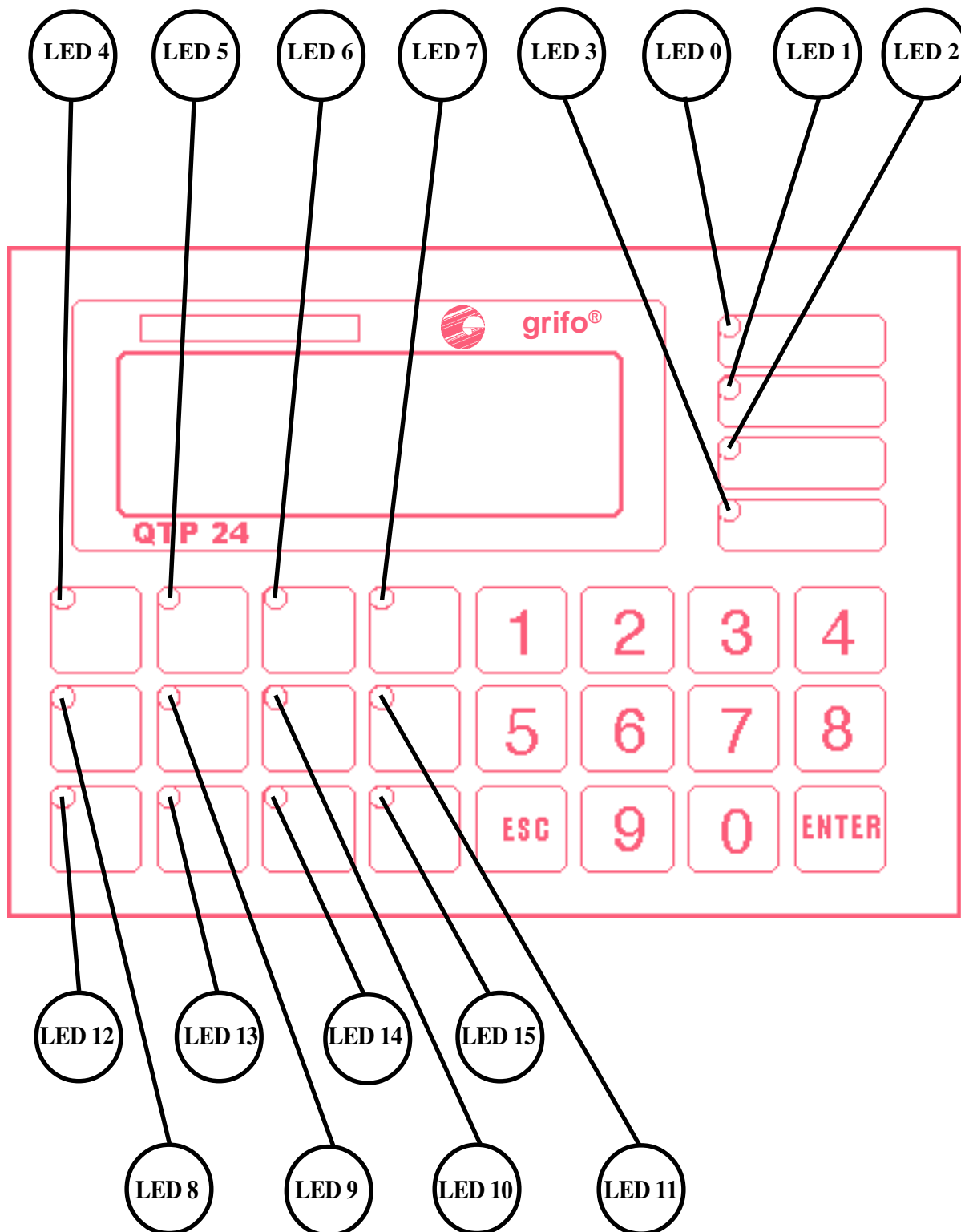


FIGURA 29: MAPPA DEI LEDS DEL TERMINALE QTP 24

MAPPA DEI LEDS PRESENTI SUL TERMINALE QTP 22

Di seguito é riportata una figura in cui sono riportati i numeri dei LEDs del terminale QTP 22.

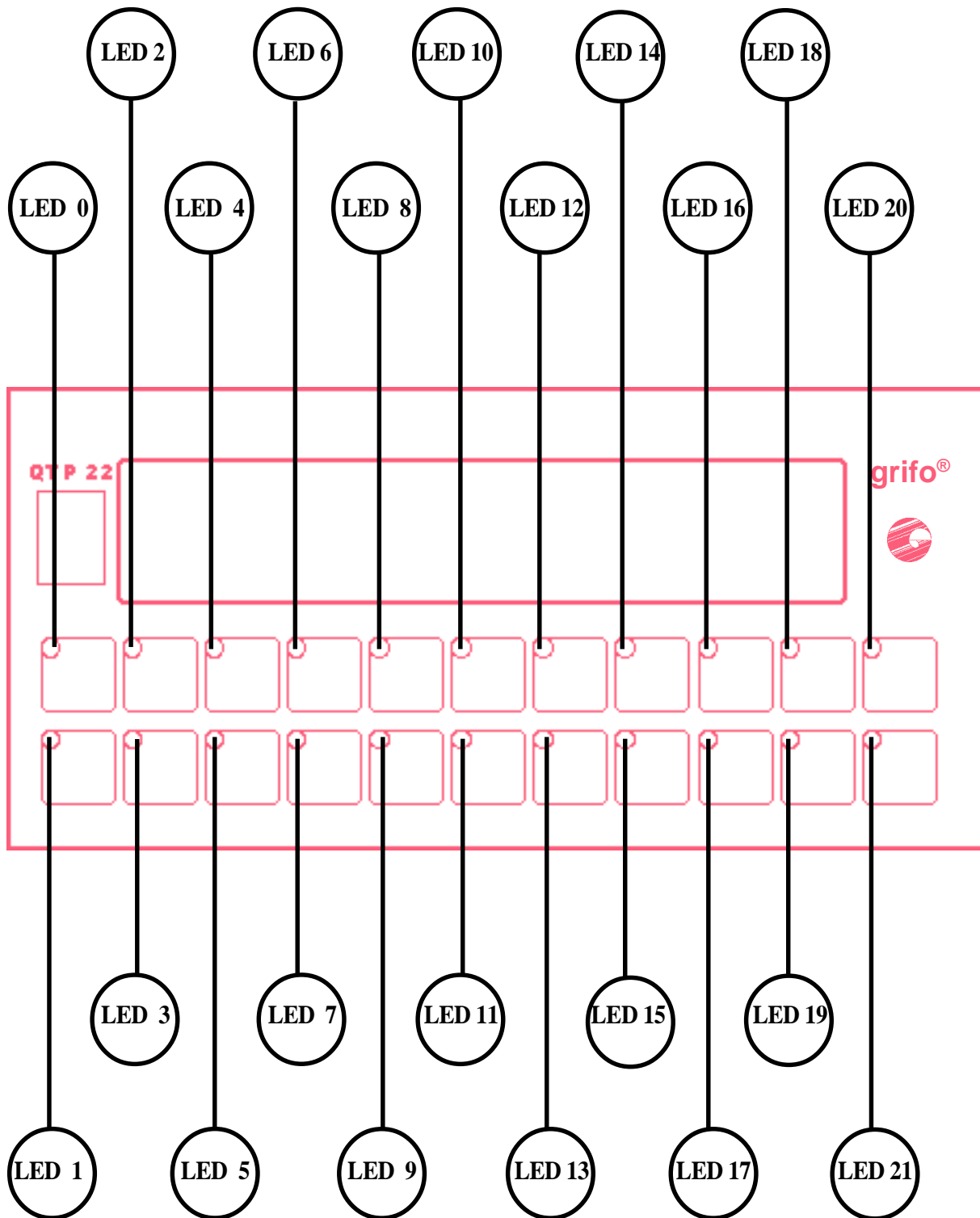


FIGURA 30: MAPPA DEI LEDS SUL TERMINALE QTP 22

COMANDI PER LA GESTIONE DELLA TASTIERA

Sono riportati di seguito i comandi per la gestione delle tastiere installate sui terminali QTP 24 e QTP 22.

RICONFIGURAZIONE DI UN TASTO

Codice: 27 55 *n.tasto codice* (1B 37 *n.tasto codice Hex*)
Mnemonic: ESC 7 ASCII(*n.tasto*) ASCII(*codice*)

Il tasto indicato viene riconfigurato, ed ogni volta che questo verrà premuto, la scheda invierà in seriale il nuovo codice specificato.

Il numero del tasto da riconfigurare, che si può ricavare dalla figura della QTP in questione, deve essere compreso nel range 0÷27 (0÷1B Hex), se questo non avviene il comando viene ignorato. Il valore del codice può variare nel range 0÷254 (0÷FE Hex), in quanto il valore 255 (FF Hex), indica che il tasto in questione deve essere disattivato, e quindi, quando lo si preme, la QTP 22 o QTP 24 non invierà nessun codice in seriale.

N.B.

Tale comando comporta la scrittura di un dato nella EEPROM di bordo, quindi prima di eseguirlo é meglio assicurarsi che la scheda sia pronta per una nuova scrittura su tale dispositivo; se così non é, il comando viene ignorato.

ATTIVAZIONE KEYCLICK SENZA MEMORIZZAZIONE

Codice: 27 53 (1B 35 Hex)
Mnemonic: ESC 5

Viene attivata la funzione di **KeyClick**, cioè l'attivazione del Buzzer quando viene premuto un tasto. Tale parametro, in questo caso, non viene memorizzato nella EEPROM di bordo, quindi se si resetta la scheda si ritorna alla condizione precedente.

DISATTIVAZIONE KEYCLICK SENZA MEMORIZZAZIONE

Codice: 27 54 (1B 36 Hex)
Mnemonic: ESC 6

Viene disattivata la funzione di **KeyClick**, non sia ha quindi un feedback sonoro quando viene premuto un tasto.

Tale parametro, in questo caso, non viene memorizzato nella EEPROM di bordo, quindi se si resetta la scheda si ritorna alla condizione precedente.

ATTIVAZIONE KEYCLICK CON MEMORIZZAZIONE

Codice: 27 33 53 (1B 21 35 Hex)
Mnemonico: ESC ! 5

Viene attivata la funzione di **KeyClick**, cioè l'attivazione del Buzzer quando viene premuto un tasto, tale parametro viene memorizzato nella EEPROM di bordo, e quindi mantenuto anche in assenza della tensione di alimentazione.

N.B.

Tale comando comporta la scrittura di un dato nella EEPROM di bordo, quindi prima di eseguirlo é meglio assicurarsi che la scheda sia pronta per una nuova scrittura su tale dispositivo; se così non é, il comando viene ignorato.

DISATTIVAZIONE KEYCLICK CON MEMORIZZAZIONE

Codice: 27 33 54 (1B 21 36 Hex)
Mnemonico: ESC ! 6

Viene disattivata la funzione di **KeyClick**, non sia ha quindi un feedback sonoro quando viene premuto un tasto, tale parametro viene memorizzato nella EEPROM di bordo, e quindi mantenuto anche in assenza della tensione di alimentazione.

N.B.

Tale comando comporta la scrittura di un dato nella EEPROM di bordo, quindi prima di eseguirlo é meglio assicurarsi che la scheda sia pronta per una nuova scrittura su tale dispositivo; se così non é, il comando viene ignorato.

COMANDI PER FUNZIONI VARIE

Sono di seguito riportati alcuni comandi per la gestione di varie funzioni dei terminali **QTP 22** e **QTP 24**.

ATTIVAZIONE TEMPORIZZATA DEL BUZZER

Codice: 07
Mnemonic: **BEL**

Viene attivato il Buzzer per un tempo di circa 1 decimo di secondo.

ATTIVAZIONE RELE'

Codice: 27 56 (**1B 38 Hex**)
Mnemonic: **ESC 8**

Il relé, se presente sulla scheda, viene attivato, in particolare viene chiuso il contatto normalmente aperto (**N.O.**), e viene aperto il contatto normalmente chiuso (**N.C.**).

DISATTIVAZIONE RELE'

Codice: 27 57 (**1B 39 Hex**)
Mnemonic: **ESC 9**

Il relé, se presente sulla scheda, viene disattivato, in particolare viene chiuso il contatto normalmente chiuso (**N.C.**), e viene aperto il contatto normalmente aperto (**N.O.**).

LETTURA DEL NUMERO DI VERSIONE

Codice: 27 86 (**1B 56 Hex**)
Mnemonic: **ESC V**

Viene restituita in seriale, una stringa di 3 caratteri contenente il numero di versione del programma di gestione, residente a bordo della **QTP 22** o **QTP 24**.

COMANDI PER LA GESTIONE DEI MESSAGGI

Sono riportati di seguito, i comandi per la gestione dei messaggi sui terminali **QTP 24** e **QTP 22**.

LETTURA NUMERO DELL'ULTIMO MESSAGGIO MEMORIZZABILE

Codice: **27 110** **(1B 6E Hex)**
Mnemonic: **ESC n**

Viene restituito in seriale, il numero dell'ultimo messaggio memorizzabile; questo varia in funzione della quantità di EEPROM installata sulla scheda, e corrisponde a quanto riportato nella seguente tabella:

Q.tà EEPROM	N.MAX	Q.tà EEPROM	N.MAX
256 Bytes	9	2304 Bytes	111
512 Bytes	22	2560 Bytes	124
2048 Bytes	99	4096 Bytes	201

FIGURA 31: QUANTITÀ DI MESSAGGI MEMORIZZABILE IN EEPROM

MEMORIZZAZIONE DI UN MESSAGGIO

Codice: **27 33 67 n.mess. car. 0 ... car. 19**
 (1B 21 43 n.mess car. 0 ... car. 13 Hex)
Mnemonic: **ESC ! C ASCII(n.mess.) ASCII(car. 0) ... ASCII(car. 19)**

Il messaggio, di 20 caratteri, con codice indicato in "n.mess." viene memorizzato nella EEPROM di bordo. I codici dei 20 caratteri che compongono il messaggio devono essere visualizzabili sul display, quindi compresi nel range **32÷255 (20÷FF Hex)**; se così non é, il comando viene ignorato.

Il numero del messaggio deve essere compreso nel range **0÷n.max**, dove "n.max" é il numero dell'ultimo messaggio memorizzabile, già descritto in precedenza.

N.B.

Tale comando comporta la scrittura di un dato nella EEPROM di bordo, quindi prima di eseguirlo é meglio assicurarsi che la scheda sia pronta per una nuova scrittura su tale dispositivo; se così non é, il comando viene ignorato.

LETTURA DI UN MESSAGGIO

Codice: 27 33 69 *n.mess.* (1B 21 45 *n.mess Hex*)
Mnemonic: ESC ! E ASCII(*n.mess.*)

Il messaggio di 20 caratteri, corrispondente a “n.mess.”, viene letto dall’EEPROM e inviato in seriale, partendo dal primo carattere della stringa in questione.

Al termine del messaggio vengono inviati i codici **CR+LF**; tali codici non sono spediti se la **QTP** é settata per funzionare nella modalita Master-Slave.

Il numero del messaggio deve essere compreso nel range **0÷n.max**, dove “n.max” ha lo stesso significato visto e ricavabile dalla tabella precedente.

Se tale numero non é compatibile con la quantità di EEPROM installata sulla **QTP**, il comando viene ignorato.

VISUALIZZAZIONE DI MESSAGGI

Codice: 27 33 68 *n.mess. n* (1B 21 44 *n.mess n Hex*)
Mnemonic: ESC ! D ASCII(*n.mess.*) ASCII(*n*)

Vengono visualizzati sul display, “n” messaggi di 20 caratteri, a partire dalla posizione del cursore. Il primo degli “n” messaggi, é quello con codice corrispondente a “n.mess.”, mentre gli altri sono quelli immediatamente successivi in EEPROM.

Il numero “n.mess.” deve essere compreso nel range **0÷n.max**, dove “n.max” ha lo stesso significato visto e ricavabile dalla tabella precedente. Se tale numero non é compatibile con la quantità di EEPROM installata sulla **QTP**, il comando viene ignorato.

La quantità “n” di messaggi da visualizzare, invece, dipende dal modello di display installato, ed é compresa nei seguenti range:

<i>Display 20x2 o 40x1:</i>	<i>n compreso in 1÷2</i>
<i>Display 20x4 o 40x2:</i>	<i>n compreso in 1÷4</i>
<i>Display 40x4:</i>	<i>n compreso in 1÷8</i>

Se il valore “n” non é compatibile con il tipo di display installato, il comando viene ignorato.

Il cursore viene posizionato nella cella successiva all’ultimo messaggio visualizzato; se l’ultimo carattere del messaggio in questione, occupa l’ultima posizione del display, il cursore verrà posizionato nella posizione di Home.

Se, per esempio, si vogliono visualizzare i messaggi 20 e 21, sarà necessario inviare alla scheda la seguente sequenza: **27 33 68 20 2**.

N.B.

La visualizzazione dei messaggi sul display **Futaba**, comporta un certo tempo, che é variabile in funzione delle dimensioni del display.

Di seguito sono riportati i tempi per la visualizzazione di un numero di messaggi, tale da scrivere l’intero display Futaba:

<i>Display 20x2 o 40x1</i>	<i>(2 messaggi):</i>	<i>Circa 8 msec</i>
<i>Display 40x2</i>	<i>(4 messaggi):</i>	<i>Circa 16 msec</i>
<i>Display 40x4</i>	<i>(8 messaggi):</i>	<i>Circa 32 msec</i>

VISUALIZZAZIONE DI UN MESSAGGIO A SCORRIMENTO

Codice: 27 33 83 n.mess. n.car. (1B 21 53 n.mess n.car. Hex)

Mnemonic: ESC ! S ASCII(n.mess.) ASCII(n.car.)

Visualizza, sulla prima riga del display, un messaggio a scorrimento di “n.car.” caratteri; infatti i vari elementi che compongono tale stringa vengono shift-ati da destra verso sinistra, in modo da visualizzare, in un'unica riga del display (la prima), delle informazioni che occupando uno spazio maggiore di quello normalmente rappresentabile.

La stringa in questione, di lunghezza “n.car.”, inizia dal primo carattere del messaggio memorizzato in EEPROM, con codice corrispondente ad “n.mess.” ed formata da questo e da tutti i caratteri seguenti (memorizzati nei successivi messaggi della EEPROM).

Il parametro “n.mess.” deve essere compreso nel range **0÷n.max**, dove “n.max” ha lo stesso significato visto e ricavabile dalla tabella precedente. Se tale numero non è compatibile con la quantità di EEPROM installata sulla **QTP**, il comando viene ignorato.

Il dato “n.car.”, invece, deve essere compreso nei seguenti valori:

0	Interrompe lo scorrimento in corso (il valore di “n.mess.” non è significativo)
20÷200	Se sulla QTP è installato un display con righe da 20 caratteri
40÷200	Se sulla QTP è installato un display con righe da 40 caratteri

Se “n.car.” contiene un valore al di fuori di tali specifiche, il comando viene ignorato; questo avviene anche se il numero di caratteri in questione, si estende oltre l'ultimo messaggio memorizzato nella EEPROM.

La rappresentazione del messaggio a scorrimento avviene nella prima riga del display, senza variare la posizione del cursore ed i relativi attributi.

Se, per esempio, si vuole visualizzare, a scorrimento, la stringa di 23 caratteri, composta dal messaggio 5 (20 caratteri) e dai primi 3 caratteri del messaggio 6, sarà necessario inviare alla scheda la seguente sequenza: **27 33 83 5 23**.

N.B.

L'operazione di scorrimento di una stringa, comporta un aggiornamento periodico del messaggio sul display; questa operazione rallenta la fase di interpretazione dei dati che arrivano dalla seriale.

Quindi se deve essere inviata una quantità notevole di informazioni alla **QTP**, ed è in corso lo scorrimento di un messaggio, è consigliabile attendere alcuni **msec**, fra la trasmissione di un blocco di 20÷30 byte ed il successivo, per avere la certezza che il terminale interpreti correttamente i dati ricevuti.

COMANDI PER LA GESTIONE DEL LETTORE DI BADGE

I terminali **QTP 22** o **QTP 24**, sono in grado di acquisire dei lettore di Badge magnetici a singola traccia (settabile secondo le specifiche della traccia 1, 2, o 3). Questi possono essere, indifferentemente manuali o motorizzati, del tipo ad inserzione oppure a scorrimento. La **QTP**, infatti, tramite un apposito comando, può essere settata secondo le specifiche del lettore di Badge ad essa collegato. Sono di seguito riportate le modalità di acquisizione di una carta magnetica ed i comandi relativi alla gestione dei vari lettori.

SINTASSI DELLA STRINGA ACQUISITA DAL LETTORE DI BADGE

Quando viene acquisita una carta magnetica dal lettore di Badge, la **QTP 22** o **QTP 24** memorizza le informazioni relative all'esito della lettura e, in caso di esito positivo, i caratteri contenuti in tale carta. Se la **QTP** è settata per inviare immediatamente in seriale tali informazioni (bit 3 del byte di settaggio posto a 0, come illustrato in seguito), sarà trasmessa la seguente stringa:

C2 Hex C2 Hex cod n.car. car.1 car n 0D Hex 0A Hex

I primi due caratteri di tale stringa sono il codice **C2 Hex** ripetuto 2 volte, questo serve per per indicare che le informazioni che seguono sono relative al lettore di Badge.

È conveniente che questo particolare codice non venga associato ad alcun tasto della **QTP 22** o **QTP 24**, in modo da evitare complicazioni nel riconoscimento dell'inizio di tale stringa di risposta.

Nel caso in cui tale associazione non possa essere evitata si può discriminare il riconoscimento della stringa di risposta dal lettore di Badge, controllando l'intervallo di tempo che trascorre dall'arrivo di tali codici.

Il terzo byte della stringa, denominato **cod**, contiene le informazioni relative all'esito dell'acquisizione effettuata, in particolare:

- Bit 7** ->
- 1 Indica che le informazioni memorizzate sono trasmesse per la prima volta.
 - 0 Indica che le informazioni memorizzate sono già state trasmesse almeno una volta, e che quindi non sono state acquisite altre carte magnetiche.

La gestione di tale bit è necessaria in quanto una stringa acquisita dal lettore di Badge, tramite l'apposito comando, può essere richiesta più volte, e quindi si deve essere in grado di discriminare se la risposta ricevuta è relativa ad una nuova acquisizione oppure è una ripetizione di quella precedente. Naturalmente, se la **QTP** è settata per trasmettere la risposta subito, nella prima ricezione della stringa trasmessa autonomamente dal terminale stesso, si avrà che tale bit sarà sempre a 1.

I bit 0÷6 del byte **cod**, hanno invece il seguente significato:

- Bit 0÷6** ->
- 0 Nessuna stringa è disponibile al momento nella memoria della **QTP**
 - 6 È stata ricevuta una stringa valida e completa
 - 21 È stata ricevuta una stringa ma non è corretto il CRC, oppure manca il carattere di START.
 - 26 È stata ricevuta una stringa valida ma è incompleta in quanto manca il carattere di END

Se si utilizza un lettore di Badge a scorrimento, una stringa é ritenuta valida solo se sono stati individuati sia il carattere di START che quello di END, quindi quando la QTP é configurata per tale tipo di lettore, non restituirà mai il codice 26, in quanto la carta magnetica deve essere acquisita sempre completamente.

Nel caso di un lettore ad inserimento, invece, si può anche avere una acquisizione parziale della carta, per questo motivo una stringa é ritenuta valida anche se non viene individuato il carattere di END.

Il quarto byte della stringa di risposta, denominato **n.car.**, contiene il numero di caratteri acquisiti dalla carta magnetica, che seguiranno nella stringa di risposta, esclusi i due caratteri finali di **CR+LF**. Se la stringa acquisita non é valida tale byte conterrà il valore 0, e ad esso seguiranno soltanto i codici di **CR+LF**.

Se invece la carta magnetica é stata acquisita correttamente, dopo il byte **n.car.**, seguiranno i codici ASCII dei caratteri contenuti nella carta in questione, fra il codice di START ed il codice di END. Come già detto la stringa di risposta si conclude con i codici di **CR+LF**.

LETTURA DI UNA CARTA MEDIANTE IL LETTORE MOTORIZZATO

Quando viene inserita una carta nell'apposito slot del lettore di Badge motorizzato, la **QTP** provvede autonomamente all'acquisizione della stringa in essa contenuta.

In particolare viene attivato il motore in avanti fino a quando tutta la carta é passata sopra la testina di lettura, quindi viene interpretata la stringa acquisita.

Nel caso venga individuato un errore di lettura, vengono eseguiti altri due tentativi di acquisizione prima di dichiarare la stringa non valida; in questa fase viene azionato il motore indietro per riportare la parte iniziale della carta in corrispondenza della testina, quindi viene eseguita la nuova lettura.

Terminata la procedura di lettura della carta, viene memorizzato, ed eventualmente inviato in seriale, il risultato dell'acquisizione come nel caso del lettore di Badge manuale.

La carta rimane all'interno del lettore di Badge fino a quando non viene inviato l'apposito comando di espulsione della stessa.

La **QTP** mette anche a disposizione un ulteriore comando che permette di “**mangiare**” la carta in questione; in particolare viene attivato il motore avanti fino a quando la carta esce dalla parte posteriore del lettore, in modo da cadere all'interno di un apposito contenitore di raccolta.

Questo comando viene eseguito solo quando é abilitato l'apposito flag del byte di configurazione, descritto in seguito.

N.B.

Se la **QTP** é configurata per la gestione del lettore di Badge motorizzato, può gestire una quantità di EEPROM al massimo di **2Kbytes** (invece di 4Kbytes) e non può gestire il **Real Time Clock**.

Tali opzioni sono quindi installabili sul terminale **QTP 22** o **QTP 24** solo se questo non deve gestire un lettore di Badge motorizzato.

SCRITTURA DEL BYTE DI SETTAGGIO DEL LETTORE DI BADGE

Codice: 27 33 66 byte. (1B 21 42 byte Hex)

Mnemonic: ESC ! B ASCII(byte)

Il byte con i parametri relativi al lettore di Badge, viene memorizzato nella EEPROM di bordo, e quindi mantenuto anche in assenza della tensione di alimentazione.

La **QTP 22** o **QTP 24**, inoltre si configura per la gestione del lettore di Badge, secondo i parametri forniti mediante tale byte; tale configurazione sarà ripristinata ogni volta che viene alimentata la **QTP**, e rimarrà tale fino a quando non verrà inviato un nuovo byte di settaggio. Il significato di tale byte é il seguente:

Bit 0 ->	0	Il lettore di Badge collegato alla QTP é del tipo a Inserzione (solo se il lettore é del tipo manuale, nel caso del tipo motorizzato tale bit viene ignorato)
	1	Il lettore di Badge collegato alla QTP é del tipo a Scorrimento
Bit 1 ->	0	La stringa memorizzata nella carta magnetica viene acquisita quando quest'ultima é in fase di inserimento nel lettore (solo se il lettore é del tipo ad Inserzione manuale , se il lettore é a scorrimento o motorizzato, tale bit viene ignorato)
	1	La stringa memorizzata nella carta magnetica viene acquisita quando quest'ultima é in fase di disinserzione dal lettore.
Bit 2 ->	0	Il lettore di Badge collegato alla QTP legge la Traccia 1
	1	Il lettore di Badge collegato alla QTP legge la Traccia 2 o 3
Bit 3 ->	0	Quando viene acquisita una stringa dal lettore di Badge, questa viene memorizzata ed inviata subito in seriale. Tale funzione non é disponibile nella modalit� Master-Slave .
	1	Quando viene acquisita una stringa dal lettore di Badge, questa viene solo memorizzata, e sar� inviata in seriale, solo quando la QTP riceve il comando apposito.
Bit 4 ->	0	La carta magnetica é inserita nel lettore di Badge partendo dal suo inizio (solo se il lettore é del tipo ad Inserzione manuale , se il lettore é a scorrimento o motorizzato, tale bit viene ignorato)
	1	La carta magnetica é inserita nel lettore di Badge partendo dalla sua fine .
Bit 5 ->	0	Il lettore di Badge é del tipo Manuale
	1	Il lettore di Badge é del tipo Motorizzato
Bit 6 ->	0	Possibilit� di "mangiare" la carta Attivata (solo se il lettore é del tipo motorizzato, nel caso del tipo manuale tale bit viene ignorato)
	1	Il lettore di "mangiare" la carta Disattivata
Bit 7 ->	0	La gestione del lettore di Badge é Attivata
	1	La gestione del lettore di Badge é Disattivata

Se viene attivata la gestione del lettore di Badge, del tipo motorizzato, la **QTP** eseguir  un'inizializzazione del dispositivo stesso, azionando il motore indietro per un tempo di circa **0.5** secondi, in modo da espellere un'eventuale carta rimasta contenuta al suo interno.

Se, per esempio, si vuole configurare la **QTP** per gestire un lettore di Badge ad inserzione, che acquisisce la traccia 2, con lettura della carta in fase di disinserzione, sarà necessario inviare la seguente sequenza: **27 33 66 6**, nel caso si voglia una risposta immediata da parte della **QTP**, mentre inviando **27 33 66 14**, si riceverà la stringa acquisita dalla **QTP** solo quando questa viene interrogata con il comando apposito.

N.B.

Tale comando comporta la scrittura di un dato nella EEPROM di bordo, quindi prima di eseguirlo é meglio assicurarsi che la scheda sia pronta per una nuova scrittura su tale dispositivo; se così non é, il comando viene ignorato.

LETTURA DEL BYTE DI SETTAGGIO DEL LETTORE DI BADGE

Codice: **27 33 98** (**1B 21 62 Hex**)
Mnemonico: **ESC ! b**

Il byte con la configurazione del lettore di Badge connesso alla **QTP 22** o **QTP 24**, viene inviato in seriale. Il significato dei bit di tale byte é lo stesso visto in precedenza. Mediante tale comando é quindi possibile sapere in ogni momento in che configurazione si trova la **QTP 22** o **QTP 24**.

RICHIESTA DELLA STRINGA ACQUISITA DAL LETTORE DI BADGE

Codice: **27 76** (**1B 4C Hex**)
Mnemonico: **ESC L**

Viene inviata in seriale la stringa di risposta con la stessa sintassi descritta in precedenza. Se la **QTP 22** o **QTP 24** é settata per comunicare in modalità Master-Slave, la stringa di risposta non conterrà i caratteri **CR+LF**. Tale comando é disponibile anche quando la **QTP** é configurata per inviare subito la stringa acquisita dal lettore di Badge.

ACQUISIZIONE DELLO STATO DEL LETTORE MOTORIZZATO

Codice: 27 67 (1B 43 Hex)
Mnemonico: ESC C

Viene restituito un byte contenente alcune informazioni di stato (carta presente, motore in funzione, ecc.) relativo al lettore di Badge motorizzato gestito dalla **QTP**.

Tale byte può avere i seguenti valori:

- 0** -> Nessuna carta é contenuta all'interno del lettore ed il motore é fermo.
- 1** -> Il lettore contiene una carta ed il motore é fermo.
- 2** -> Nessuna carta é contenuta all'interno ed il motore é in funzione.
Tale codice viene restituito ad esempio durante la fase di inizializzazione del lettore stesso (a seguito di un Power-ON della **QTP**) oppure mentre viene "mangiata" una carta.
- 3** -> Il lettore contiene una carta ed il motore é in funzione.
Tale codice viene restituito ad esempio mentre é in corso la lettura di una carta, oppure in fase di inserimento od espulsione della stessa.
- 255** -> Il lettore di Badge é del tipo manuale oppure la gestione di tale dispositivo é disattivata.

ESECUZIONE DI UNA NUOVA PROCEDURA DI LETTURA

Codice: 27 33 76 (1B 21 4C Hex)
Mnemonico: ESC ! L

Viene eseguita una nuova procedura di lettura della carta attualmente contenuta all'interno del lettore di Badge **motorizzato**.

Se vi sono altre operazioni in corso su tale dispositivo oppure se la **QTP** é configurata per la gestione di un lettore manuale, questo comando viene ignorato.

N.B.

Ogni procedura di lettura di una determinata carta, comporta fino ad un massimo di tre tentativi, nel caso in cui vi sia un errore nella acquisizione della stessa.

ESPULSIONE DELLA CARTA DAL LETTORE MOTORIZZATO

Codice: 27 33 101 (1B 21 65 Hex)
Mnemonico: ESC ! e

Viene eseguita l'espulsione della carta contenuta all'interno del lettore di Badge motorizzato.

Se vi sono altre operazioni in corso su tale dispositivo, se nessuna carta é all'interno oppure se la **QTP** é configurata per la gestione di un lettore manuale, questo comando viene ignorato.

COMANDO PER “MANGIARE” LA CARTA

Codice: 27 33 84 (1B 21 54 Hex)

Mnemonico: ESC ! T

La carta contenuta all'interno del lettore di Badge **motorizzato**, viene “mangiata”, cioè viene fatta uscire dalla parte posteriore del lettore stesso, in modo da farla cadere all'interno di un apposito contenitore di raccolta.

Tale operazione viene eseguita solo se opportunamente abilitata dall'apposito bit del byte di configurazione (bit 6 = 0) come descritto precedentemente.

Se vi sono altre operazioni in corso su tale dispositivo, se nessuna carta è all'interno oppure se la **QTP** è configurata per la gestione di un lettore manuale, questo comando viene ignorato.

COMANDI PER LA GESTIONE DEL REAL TIME CLOCK DI BORDO

Sono riportati di seguito, i comandi per la gestione del Real Time Clock di bordo dei terminali QTP 24 e QTP 22.

SETTAGGIO OROLOGIO

Codice: 27 33 70 byte 0 ... byte 6 (1B 21 46 byte 0 ... byte 6 Hex)

Mnemonic: ESC ! F ASCII(byte 0) ... ASCII(byte 6)

Viene settato il Real Time Clock di bordo, con i dati contenuti nei byte denominati **byte 0...byte 6**; se uno di questi ha un valore non compreso nel range consentito, la relativa allocazione del RTC non viene programmata.

Di seguito viene riportato il significato dei 7 bytes in questione con il relativo range consentito.

BYTE	RANGE	SIGNIFICATO
0	0 ... 23	ORE
1	0 ... 59	MINUTI
2	0 ... 59	SECONDI
3	1 ... 31	GIORNO
4	1... 12	MESE
5	0 ... 99	ANNO
6	0 ... 6	Giorno della settimana: 0 -> DOMENICA 6 -> SABATO

FIGURA 32: SIGNIFICATO DEI 7 BYTES PER INIZIALIZZAZIONE REAL TIME CLOCK

LETTURA OROLOGIO

Codice: 27 33 102 (1B 21 66 Hex)

Mnemonic: ESC ! f

Vengono restituiti in seriale, 7 bytes, denominati **byte 0...byte 7**, con le indicazioni di data, ora e giorno della settimana, prelevate dal Real Time Clock di bordo .

Il significato di tali byte é lo stesso riportato nella tabella precedente.

SCRITTURA DI UN BYTE NELLA RAM DEL REAL TIME CLOCK

Codice: 27 33 71 *addr byte* (1B 21 47 *addr byte Hex*)
Mnemonic: ESC ! G ASCII(*addr*) ASCII(*byte*)

Viene scritto il byte della RAM del Real Time Clock di bordo con il valore indicato in “byte”. L’indirizzo a cui memorizzare tale byte è indicato in “addr” e deve essere compreso nel range 32...255 (20...FF Hex). Se così non è il comando viene ignorato.

LETTURA DI UN BYTE DALLA RAM DEL REAL TIME CLOCK

Codice: 27 33 71 *addr* (1B 21 47 *addr Hex*)
Mnemonic: ESC ! g ASCII(*addr*)

Viene restituito in seriale, il byte della RAM del Real Time Clock di bordo situato all’indirizzo indicato in “addr”. Questo deve essere compreso nel range 32...255 (20...FF Hex); se così non è il comando viene ignorato.

VISUALIZZAZIONE DELL’ORA SUL DISPLAY

Codice: 27 33 116 *r c frm* (1B 21 74 *r c frm Hex*)
Mnemonic: ESC ! t ASCII(*r*) ASCII(*c*) ASCII(*frm*)

Viene posta in visualizzazione l’ora prelevata dal Real Time Clock di bordo, a partire dalla posizione del display indicata dai byte “r” e “c”. Questi codici esprimono i valori di riga e colonna del display, a cui va aggiunto un offset di 32 (20 Hex); se non sono compatibili con il tipo di display installato sulla QTP, il comando viene ignorato.

Il parametro “frm” ha il seguente significato:

- | | | | |
|----------------|----|---|--|
| Bit 0 | -> | 1 | Attiva la visualizzazione dell’ora nella posizione del display indicata da “r” e “c”. |
| | | 0 | Disattiva la visualizzazione dell’ora. Il valore di “r” e “c” non è significativo. |
| Bit 1 | -> | 1 | Visualizza l’ora nel formato AM/PM: HH:MM:SSm , dove HH sono le ore, MM i minuti, SS i secondi ed m è l’indicazione di AM (a) o PM (p). |
| | | 0 | Visualizza l’ora nel formato 24 H: HH:MM:SS , dove HH sono le ore, MM i minuti e SS i secondi. |
| Bit 2÷7 | -> | 0 | Riservati ad usi futuri devono assumere valore 0. |

Se, per esempio, si desidera visualizzare l’ora, in formato 24H, a partire dalla posizione di Home (riga 0, colonna 0), sarà necessario inviare la seguente sequenza: 27 33 116 32 32 1.

N.B.

L'operazione di visualizzazione dell'ora, comporta un aggiornamento periodico delle informazioni sul display; questa operazione rallenta la fase di interpretazione dei dati che arrivano dalla seriale. Quindi se deve essere inviata una quantità notevole di informazioni alla QTP, ed è in corso lo scorrimento di un messaggio, è consigliabile attendere alcuni msec, fra la trasmissione di un blocco di 20÷30 byte ed il successivo, per avere la certezza che il terminale interpreti correttamente i dati ricevuti.

VISUALIZZAZIONE DELLA DATA SUL DISPLAY

Codice: 27 33 100 r c frm (1B 21 64 r c frm Hex)
Mnemonic: ESC ! d ASCII(r) ASCII(c) ASCII(frm)

Viene posta in visualizzazione la data prelevata dal Real Time Clock di bordo, a partire dalla posizione del display indicata dai byte "r" e "c". Questi codici esprimono i valori di riga e colonna del display, a cui va aggiunto un offset di **32 (20 Hex)**; se non sono compatibili con il tipo di display installato sulla QTP, il comando viene ignorato.

Il parametro "frm" ha il seguente significato:

Bit 0	->	1	Attiva la visualizzazione della data nella posizione del display indicata da "r" e "c".
		0	Disattiva la visualizzazione della data. Il valore di "r" e "c" non è significativo.
Bit 1	->	1	Visualizza la data: MM-DD-YY , dove MM è il mese, DD è il giorno e YY è l'anno.
		0	Visualizza la data: DD-MM-YY , dove DD è il giorno, MM il mese e YY è l'anno.
Bit 2÷7	->	0	Riservati ad usi futuri devono assumere valore 0.

Da notare che non viene rappresentato il giorno della settimana.

Se, per esempio, si desidera visualizzare la data, in formato MM-DD-YY, a partire dalla posizione di Home (riga 0, colonna 0), sarà necessario inviare la seguente sequenza: **27 33 100 32 32 3**.

N.B.

L'operazione di visualizzazione della data, comporta un aggiornamento periodico delle informazioni sul display; questa operazione rallenta la fase di interpretazione dei dati che arrivano dalla seriale. Quindi se deve essere inviata una quantità notevole di informazioni alla QTP, ed è in corso lo scorrimento di un messaggio, è consigliabile attendere alcuni msec, fra la trasmissione di un blocco di 20÷30 byte ed il successivo, per avere la certezza che il terminale interpreti correttamente i dati ricevuti.

TABELLE RIASSUNTIVE DEI COMANDI

Sono riportate di seguito, le tabelle riassuntive con i codici dei comandi.

COMANDO	CODICE	CODICE HEX	MNEMONICO
HOME	01	01	SOH
CURSOR LEFT	21	15	NACK
CURSOR RIGHT	06	06	ACK
CURSOR DOWN	10	0A	LF
CURSOR UP	26	1A	SUB
CARRIAGE RETURN	13	0D	CR
CR+LF	29	1D	GS
Posiz. assoluto cursore con OFFSET 20H	27 89 r c	1B 59 r c	ESC Y ASCII(r) ASCII(c)
BACKSPACE	08	08	BS
CLEAR PAGE	12	0C	FF
CLEAR LINE	25	19	EM
CLEAR END OF LINE	27 75	1B 4B	ESC K
CLEAR END OF PAGE	27 107	1B 6B	ESC k
Disattivazione cursore	27 80	1B 50	ESC P
Attivazione cursore fisso	27 79	1B 4F	ESC O
Attivazione cursore lampeggiante	27 77	1B 4D	ESC M
Attivazione cursore "blocco" lampeggiante	27 81	1B 51	ESC Q

FIGURA 33: TABELLA 1 CON CODICI DEI COMANDI DEI TERMINALI QTP 22 E QTP 24

COMANDO	CODICE	CODICE HEX	MNEMONICO
Attivazione BUZZER	07	07	BEL
Attivazione LED	27 50 n.LED Attr.	1B 32 n.LED Attr.	ESC 2 ASCII(n.LED) ASCII(Attr.)
Attivazione maschera LED	27 52 byte1 byte2 byte3	1B 34 byte1 byte2 byte3	ESC 4 ASCII(byte1) ASCII(byte2) ASCII(byte3)
Attivazione RELE'	27 56	1B 38	ESC 8
Disattivazione RELE'	27 57	1B 39	ESC 9
Richiesta scrittura in EEPROM	27 51	1B 33	ESC 3
Scrittura byte di Presenza	27 33 78 chiave	1B 21 4E chiave	ESC ! N ASCII(chiave)
Lettura byte di Presenza	27 33 110	1B 21 6E	ESC ! n
Visualizzazione Carattere	32÷255	20÷FF	“spazio”÷ASCII(255)
Attivazione KeyClick senza memorizzazione	27 53	1B 35	ESC 5
Disattivazione KeyClick senza memorizzazione	27 54	1B 36	ESC 6
Riconfigurazione Tasto	27 55 n.Tasto cod.	1B 37 n.Tasto cod.	ESC 7 ASCII(n.Tasto) ASCII(cod.)
Attivazione KeyClick con memorizzazione	27 33 53	1B 21 35	ESC ! 5
Disattivazione KeyClick con memorizzazione	27 33 54	1B 21 36	ESC ! 6
Lettura del Numero di Versione	27 86	1B 56	ESC V

FIGURA 34: TABELLA 2 CON CODICI DEI COMANDI DEI TERMINALI QTP 22 E QTP 24

COMANDO	CODICE	CODICE HEX	MNEMONICO
Lettura Num. messaggi	27 110	1B 6E	ESC n
Memorizzazione Messaggio	27 33 67 n.mess. car.0...car.19	1B 21 43 n.mess. car.0...car.13	ESC ! C ASCII(n.mess.) ASCII(car.0)...ASCII(car.19)
Lettura Messaggio	27 33 69 n.mess.	1B 21 45 n.mess.	ESC ! E ASCII(n.mess.)
Visualizzazione n messaggi	27 33 68 n.mess. n	1B 21 44 n.mess. n	ESC ! D ASCII(n.mess.) ASCII(n)
Visualizzazione di un messaggio a scorrimento	27 33 83 n.mess. n.car.	1B 21 53 n.mess. n.car.	ESC ! S ASCII(n.mess.) ASCII(n.car.)
Scrittura byte di settaggio lettore Badge	27 33 66 byte	1B 21 42 byte	ESC ! B ASCII(byte)
Lettura byte di settaggio lettore Badge	27 33 98	1B 21 62	ESC ! b
Lettura stringa acquisita dal lettore di Badge	27 76	1B 4C	ESC L
Acquisizione stato del lettore motorizzato	27 67	1B 43	ESC C
Esecuzione nuova procedura di lettura	27 33 76	1B 21 4C	ESC ! L
Espulsione carta dal lettore motorizzato	27 33 101	1B 21 65	ESC ! e
Comando per "mangiare" la carta	27 33 84	1B 21 54	ESC ! T

FIGURA 35: TABELLA 3 CON CODICI DEI COMANDI DEI TERMINALI QTP 22 E QTP 24

COMANDO	CODICE	CODICE HEX	MNEMONICO
Settaggio Orologio	27 33 70 "stringa"	1B 21 46 "stringa"	ESC ! F ASCII("stringa")
Lettura Orologio	27 33 102	1B 21 66	ESC ! f
Visualizzazione Ora	27 33 116 r c frm	1B 21 74 r c frm	ESC ! t ASCII(r) ASCII(c) ASCII(frm)
Visualizzazione Data	27 33 100 r c frm	1B 21 64 r c frm	ESC ! d ASCII(r) ASCII(c) ASCII(frm)
Scrittura di un byte in RAM dell'orologio	27 33 71 addr byte	1B 21 47 addr byte	ESC ! G ASCII(addr) ASCII(byte)
Lettura di un byte in RAM dell'orologio	27 33 103 addr	1B 21 67 addr	ESC ! g ASCII(addr)

FIGURA 36: TABELLA 4 CON CODICI DEI COMANDI DEI TERMINALI QTP 22 E QTP 24

MODALITA' DI COMUNICAZIONE MASTER-SLAVE

La modalità Master-Slave, sfrutta la tecnica di comunicazione a 9 bit.

In particolare oltre agli 8 bit di dati, viene gestito un nono bit che serve a distinguere una chiamata, da parte della apparecchiatura “**Master**” ad una delle strutture “**Slave**”, da un normale passaggio di informazioni tra il Master e il dispositivo attualmente selezionato.

Quando il nono bit é posto a 1, il byte di dati deve contenere il nome, o codice di identificazione, del dispositivo con il quale si vuole comunicare, mentre ponendo questo particolare bit a 0 é poi possibile prelevare o fornire informazioni, a tale dispositivo.

Nel caso particolare della comunicazione con la **QTP 22** o **QTP 24**, il codice di identificazione deve essere quello settato tramite il programma di Setup locale del terminale stesso.

Quando viene inviato questo byte (con il nono bit posto a 1), la **QTP**, si riconosce e si pone attesa della stringa contenente caratteri, dati o comandi; questa deve essere al massimo di **25 byte**.

In questa stringa, può esserci solo un comando che comporta la restituzione di una informazione in seriale da parte della **QTP xx**; se ve ne é un numero superiore, i restanti comandi di questo tipo verranno ignorati.

Tra la trasmissione di un carattere ed il successivo, deve passare un tempo inferiore al tempo di **Time-Out**, in quanto, trascorso questo ritardo, la **QTP xx** considera finita la stringa di dati ed inizia la fase di risposta. I tempi di Time-Out relativi ai vari Baud Rate sono indicati di seguito:

<i>Baud Rate</i>	<i>Time-Out</i>
187500 Baud	110 μ sec
38400 Baud	550 μ sec
19200 Baud	990 μ sec
9600 Baud	1.54 msec
4800 Baud	3.08 msec
2400 Baud	6.105 msec
1200 Baud	12,1 msec

Quando scade il tempo di Time-Out, la **QTP** inizia la sequenza di risposta; questa consiste in un byte contenente il codice del tasto premuto (**FF Hex**, indica nessun tasto premuto), oppure una stringa di dati relativa ad un comando di lettura inviato nella chiamata precedente.

Per esempio, se viene trasmessa una stringa contenente il comando di lettura della versione, si avrà che in quella particolare chiamata sarà restituito il codice del tasto premuto, mentre nella successiva, verrà trasmesso il numero di versione richiesto in precedenza.

Dopo che é stata completata la trasmissione, alla **QTP**, dell'ultimo carattere della stringa, sarà necessario attendere un tempo di:

“tempo di trasmissione di un carattere”+Time-Out

prima che arrivi il primo carattere della stringa di risposta, trasmessa dalla **QTP 22** o **QTP 24**.

Per esempio, se si lavora a 187.5 KBaud, quando é stata completata la trasmissione dell'ultimo carattere, é necessario attendere un tempo di circa 160 μ sec, prima che sia completata la ricezione del primo byte di risposta da parte della **QTP**.

Tra una chiamata e la successiva, é necessario attendere un tempo che é funzione del numero di comandi inviati e del tipo di operazioni che questi comportano.

APPENDICE A: TABELLE CON CARATTERI DEI DISPLAY

		Higher 4-bit (D4 to D7) of Character Code (Hexadecimal)															
		0	1	2	3	4	5	6	7	8	9	A	B	C	D	E	F
Lower 4-bit (D0 to D3) of Character Code (Hexadecimal)	0	CG RAM (1)	CG RAM (1)	CG RAM (1)	CG RAM (1)	CG RAM (1)	CG RAM (1)	CG RAM (1)	CG RAM (1)	CG RAM (1)	CG RAM (1)	CG RAM (1)	CG RAM (1)	CG RAM (1)	CG RAM (1)	CG RAM (1)	CG RAM (1)
	1	CG RAM (2)	CG RAM (2)	CG RAM (2)	CG RAM (2)	CG RAM (2)	CG RAM (2)	CG RAM (2)	CG RAM (2)	CG RAM (2)	CG RAM (2)	CG RAM (2)	CG RAM (2)	CG RAM (2)	CG RAM (2)	CG RAM (2)	CG RAM (2)
	2	CG RAM (3)	CG RAM (3)	CG RAM (3)	CG RAM (3)	CG RAM (3)	CG RAM (3)	CG RAM (3)	CG RAM (3)	CG RAM (3)	CG RAM (3)	CG RAM (3)	CG RAM (3)	CG RAM (3)	CG RAM (3)	CG RAM (3)	CG RAM (3)
	3	CG RAM (4)	CG RAM (4)	CG RAM (4)	CG RAM (4)	CG RAM (4)	CG RAM (4)	CG RAM (4)	CG RAM (4)	CG RAM (4)	CG RAM (4)	CG RAM (4)	CG RAM (4)	CG RAM (4)	CG RAM (4)	CG RAM (4)	CG RAM (4)
	4	CG RAM (5)	CG RAM (5)	CG RAM (5)	CG RAM (5)	CG RAM (5)	CG RAM (5)	CG RAM (5)	CG RAM (5)	CG RAM (5)	CG RAM (5)	CG RAM (5)	CG RAM (5)	CG RAM (5)	CG RAM (5)	CG RAM (5)	CG RAM (5)
	5	CG RAM (6)	CG RAM (6)	CG RAM (6)	CG RAM (6)	CG RAM (6)	CG RAM (6)	CG RAM (6)	CG RAM (6)	CG RAM (6)	CG RAM (6)	CG RAM (6)	CG RAM (6)	CG RAM (6)	CG RAM (6)	CG RAM (6)	CG RAM (6)
	6	CG RAM (7)	CG RAM (7)	CG RAM (7)	CG RAM (7)	CG RAM (7)	CG RAM (7)	CG RAM (7)	CG RAM (7)	CG RAM (7)	CG RAM (7)	CG RAM (7)	CG RAM (7)	CG RAM (7)	CG RAM (7)	CG RAM (7)	CG RAM (7)
	7	CG RAM (8)	CG RAM (8)	CG RAM (8)	CG RAM (8)	CG RAM (8)	CG RAM (8)	CG RAM (8)	CG RAM (8)	CG RAM (8)	CG RAM (8)	CG RAM (8)	CG RAM (8)	CG RAM (8)	CG RAM (8)	CG RAM (8)	CG RAM (8)
	8	CG RAM (1)	CG RAM (1)	CG RAM (1)	CG RAM (1)	CG RAM (1)	CG RAM (1)	CG RAM (1)	CG RAM (1)	CG RAM (1)	CG RAM (1)	CG RAM (1)	CG RAM (1)	CG RAM (1)	CG RAM (1)	CG RAM (1)	CG RAM (1)
	9	CG RAM (2)	CG RAM (2)	CG RAM (2)	CG RAM (2)	CG RAM (2)	CG RAM (2)	CG RAM (2)	CG RAM (2)	CG RAM (2)	CG RAM (2)	CG RAM (2)	CG RAM (2)	CG RAM (2)	CG RAM (2)	CG RAM (2)	CG RAM (2)
	A	CG RAM (3)	CG RAM (3)	CG RAM (3)	CG RAM (3)	CG RAM (3)	CG RAM (3)	CG RAM (3)	CG RAM (3)	CG RAM (3)	CG RAM (3)	CG RAM (3)	CG RAM (3)	CG RAM (3)	CG RAM (3)	CG RAM (3)	CG RAM (3)
	B	CG RAM (4)	CG RAM (4)	CG RAM (4)	CG RAM (4)	CG RAM (4)	CG RAM (4)	CG RAM (4)	CG RAM (4)	CG RAM (4)	CG RAM (4)	CG RAM (4)	CG RAM (4)	CG RAM (4)	CG RAM (4)	CG RAM (4)	CG RAM (4)
	C	CG RAM (5)	CG RAM (5)	CG RAM (5)	CG RAM (5)	CG RAM (5)	CG RAM (5)	CG RAM (5)	CG RAM (5)	CG RAM (5)	CG RAM (5)	CG RAM (5)	CG RAM (5)	CG RAM (5)	CG RAM (5)	CG RAM (5)	CG RAM (5)
	D	CG RAM (6)	CG RAM (6)	CG RAM (6)	CG RAM (6)	CG RAM (6)	CG RAM (6)	CG RAM (6)	CG RAM (6)	CG RAM (6)	CG RAM (6)	CG RAM (6)	CG RAM (6)	CG RAM (6)	CG RAM (6)	CG RAM (6)	CG RAM (6)
	E	CG RAM (7)	CG RAM (7)	CG RAM (7)	CG RAM (7)	CG RAM (7)	CG RAM (7)	CG RAM (7)	CG RAM (7)	CG RAM (7)	CG RAM (7)	CG RAM (7)	CG RAM (7)	CG RAM (7)	CG RAM (7)	CG RAM (7)	CG RAM (7)
	F	CG RAM (8)	CG RAM (8)	CG RAM (8)	CG RAM (8)	CG RAM (8)	CG RAM (8)	CG RAM (8)	CG RAM (8)	CG RAM (8)	CG RAM (8)	CG RAM (8)	CG RAM (8)	CG RAM (8)	CG RAM (8)	CG RAM (8)	CG RAM (8)

FIGURA A1: TABELLA CON CARATTERI DISPLAY LCD 20x2



LOWER 4BIT	MSB	MSB															
		0000	0010	0011	0100	0101	0110	0111	1000	1001	1010	1011	1100	1101	1110	1111	
LSB XXXX0000	0		0	1	2	3	4	5	6	7	8	9	A	B	C	D	
	1		1	2	3	4	5	6	7	8	9	A	B	C	D	E	
XXXX0001	0	!	2	3	4	5	6	7	8	9	A	B	C	D	E	F	
	1	!	2	3	4	5	6	7	8	9	A	B	C	D	E	F	
XXXX0010	0	!	2	3	4	5	6	7	8	9	A	B	C	D	E	F	
	1	!	2	3	4	5	6	7	8	9	A	B	C	D	E	F	
XXXX0011	0	!	2	3	4	5	6	7	8	9	A	B	C	D	E	F	
	1	!	2	3	4	5	6	7	8	9	A	B	C	D	E	F	
XXXX0100	0	!	2	3	4	5	6	7	8	9	A	B	C	D	E	F	
	1	!	2	3	4	5	6	7	8	9	A	B	C	D	E	F	
XXXX0101	0	!	2	3	4	5	6	7	8	9	A	B	C	D	E	F	
	1	!	2	3	4	5	6	7	8	9	A	B	C	D	E	F	
XXXX0110	0	!	2	3	4	5	6	7	8	9	A	B	C	D	E	F	
	1	!	2	3	4	5	6	7	8	9	A	B	C	D	E	F	
XXXX0111	0	!	2	3	4	5	6	7	8	9	A	B	C	D	E	F	
	1	!	2	3	4	5	6	7	8	9	A	B	C	D	E	F	
XXXX1000	0	!	2	3	4	5	6	7	8	9	A	B	C	D	E	F	
	1	!	2	3	4	5	6	7	8	9	A	B	C	D	E	F	
XXXX1001	0	!	2	3	4	5	6	7	8	9	A	B	C	D	E	F	
	1	!	2	3	4	5	6	7	8	9	A	B	C	D	E	F	
XXXX1010	0	!	2	3	4	5	6	7	8	9	A	B	C	D	E	F	
	1	!	2	3	4	5	6	7	8	9	A	B	C	D	E	F	
XXXX1011	0	!	2	3	4	5	6	7	8	9	A	B	C	D	E	F	
	1	!	2	3	4	5	6	7	8	9	A	B	C	D	E	F	
XXXX1100	0	!	2	3	4	5	6	7	8	9	A	B	C	D	E	F	
	1	!	2	3	4	5	6	7	8	9	A	B	C	D	E	F	
XXXX1101	0	!	2	3	4	5	6	7	8	9	A	B	C	D	E	F	
	1	!	2	3	4	5	6	7	8	9	A	B	C	D	E	F	
XXXX1110	0	!	2	3	4	5	6	7	8	9	A	B	C	D	E	F	
	1	!	2	3	4	5	6	7	8	9	A	B	C	D	E	F	
XXXX1111	0	!	2	3	4	5	6	7	8	9	A	B	C	D	E	F	
	1	!	2	3	4	5	6	7	8	9	A	B	C	D	E	F	

FIGURA A2: TABELLA CON CARATTERI DISPLAY LCD 20x4 E 40x2



LOWER 4-BIT HEXADECIMAL

Upper 4 bits Lower 4 bits	0000 (0)	0010 (2)	0011 (3)	0100 (4)	0101 (5)	0110 (6)	0111 (7)	1010 (A)	1011 (B)	1100 (C)	1101 (D)	1110 (E)	1111 (F)
CG RAM (1)			0	a	P	.	P		-	9	E	0	P
(2)	!	1	A	a	a	a	P	*	△				
(3)	"	2	B	R	b	r	r	↑	W	X			
(4)	#	3	C	S	c	s	↓	0	T	e			
(5)	\$	4	D	T	d	t	\	I	I	*			
(6)	%	5	E	U	e	u	.	*	*	1			
(7)	&	6	F	V	f	v	∩	∩	∩	∩			
(8)	'	7	G	W	g	w	∩	*	X	∩			
(1)	(8	H	X	h	x	∩	∩	∩	∩			
(2))	9	I	Y	i	y	∩	∩	∩	∩			
(3)	*	J	Z	j	z	∩	∩	∩	∩	∩			
(4)	+	K	[k	[∩	∩	∩	∩	∩			
(5)	,	<	L	∩	∩	∩	∩	∩	∩	∩			
(6)	-	=	N	∩	∩	∩	∩	∩	∩	∩			
(7)	.	>	∩	∩	∩	∩	∩	∩	∩	∩			
(8)	/	?	∩	∩	∩	∩	∩	∩	∩	∩			

FIGURA A3: TABELLA CON CARATTERI DISPLAY LCD 40x1 E 40x4



	D7	0	0	0	0	0	0	0	0	1	1	1	1	1	1	1
	D6	0	0	0	0	0	0	0	0	1	1	1	1	1	1	1
	D5	0	0	1	1	0	0	1	1	0	0	1	1	0	0	1
	D4	0	1	0	1	0	1	0	1	0	1	0	1	0	1	0
0000	0	1	2	3	4	5	6	7	8	9	A	B	C	D	E	F
0000	0	DP														
0001	1															
0010	2															
0011	3															
0100	4	DIM	CU1													
0101	5		CU2													
0110	6		CU3													
0111	7		DC													
1000	8	BS														
1001	9	HT														
1010	A															
1011	B															
1100	C															
1101	D	CLR														
1110	E															
1111	F	ALD	RST													

FIGURA A4: TABELLA CON CARATTERI DISPLAY FLUORESCENTE 20x2



	D 7	0	0	0	0	0	0	0	1	1	1	1	1	1	1	1	
	D 6	0	0	0	0	1	1	1	1	0	0	0	1	1	1	1	
	D 5	0	0	1	1	0	0	1	1	0	0	1	0	0	1	1	
	D 4	0	1	0	1	0	1	0	1	0	1	0	1	0	1	1	
3210	DDDD	0	1	2	3	4	5	6	7	8	9	A	B	C	D	E	F
0000	0																
0001	1																
0010	2																
0011	3																
0100	4																
0101	5																
0110	6																
0111	7																
1000	8																
1001	9																
1010	A																
1011	B																
1100	C																
1101	D																
1110	E																
1111	F																

FIGURA A5: TABELLA CON CARATTERI DISPLAY FLUORESCENTE 20x4

	D7	0	0	0	0	0	0	0	0	1	1	1	1	1	1	1	1
	D6	0	0	0	0	1	1	1	1	0	0	0	0	0	0	0	0
	D5	0	0	1	1	0	0	1	1	0	0	0	0	0	0	0	0
	D4	0	1	0	1	0	1	0	1	0	1	0	1	0	1	0	1
0302D100		0	1	2	3	4	5	6	7	8	9	A	B	C	D	E	F
0 0 0 0	0	DP		0	0	0	0	0	0	0	0	0	0	0	0	0	0
0 0 0 1	1	DC1	:	1	0	0	0	0	0	0	0	0	0	0	0	0	0
0 0 1 0	2	DC2	"	2	0	0	0	0	0	0	0	0	0	0	0	0	0
0 0 1 1	3	DEF	#	3	0	0	0	0	0	0	0	0	0	0	0	0	0
0 1 0 0	4	DIM	\$	4	0	0	0	0	0	0	0	0	0	0	0	0	0
0 1 0 1	5		%	5	0	0	0	0	0	0	0	0	0	0	0	0	0
0 1 1 0	6		&	6	0	0	0	0	0	0	0	0	0	0	0	0	0
0 1 1 1	7		'	7	0	0	0	0	0	0	0	0	0	0	0	0	0
1 0 0 0	8	BS	<	8	0	0	0	0	0	0	0	0	0	0	0	0	0
1 0 0 1	9	HT	>	9	0	0	0	0	0	0	0	0	0	0	0	0	0
1 0 1 0	A	LF	*	A	0	0	0	0	0	0	0	0	0	0	0	0	0
1 0 1 1	B		+	B	0	0	0	0	0	0	0	0	0	0	0	0	0
1 1 0 0	C		,	C	0	0	0	0	0	0	0	0	0	0	0	0	0
1 1 0 1	D	CR	-	D	0	0	0	0	0	0	0	0	0	0	UF0	0	0
1 1 1 0	E		.	E	0	0	0	0	0	0	0	0	0	0	UF1	0	0
1 1 1 1	F	RST	/	F	0	0	0	0	0	0	0	0	0	0	UF2	0	0

FIGURA A6: TABELLA CON CARATTERI DISPLAY FLUORESCENTI 40x1 E 40x2



	0000	0001	0010	0011	0100	0101	0110	0111	1000	1001	1010	1011	1100	1101	1110	1111
xxxx0000		DP		0	1	2	3	4	5	6	7	8	9	-	.	/
xxxx0001		DC1	:	1	2	3	4	5	6	7	8	9	.	/	.	.
xxxx0010		DC2	"	2	3	4	5	6	7	8	9	.	/	.	.	.
xxxx0011	DEF	DC3	#	3	4	5	6	7	8	9	.	/
xxxx0100	DIM	DC4	\$	4	5	6	7	8	9	.	/
xxxx0101		DC5	%	5	6	7	8	9	.	/
xxxx0110			&	6	7	8	9	.	/
xxxx0111			'	7	8	9	.	/
xxxx1000	BS		(8	9	.	/
xxxx1001)	9	.	/
xxxx1010		UP	*	.	/
xxxx1011	HM CLR	DWN	+	.	/
xxxx1100		RT	.	<	.	/	UF0
xxxx1101	CR + LF	LT	—	.	.	/	UF1
xxxx1110			.	>	.	/	UF2
xxxx1111		RST	.	?	0	1	2	3	4	5	6	7	8	9	.	.

FIGURA A7: TABELLA CON CARATTERI DISPLAY FLUORESCENTE 40x4



APPENDICE B: INSERIMENTO DELLE ETICHETTE

I terminali video **QTP 22** e **QTP 24** sono provvisti di una serie di etichette di personalizzazione, in cui l'utente può mettere il proprio logo ed il significato dei tasti e dei LEDs, relativamente all'applicazione sviluppata.

Di seguito vengono riportate le operazioni da eseguire per inserire tali etichette all'interno delle **QTP22** e **QTP 24**.

INSERIMENTO DELLE ETICHETTE SULLA QTP 24

Le operazioni da eseguire per inserire le etichette di personalizzazione sul terminale **QTP 24** sono le seguenti:

- 1) Svitare le quattro viti nere dal pannello frontale.
- 2) Rimuovere il carter posteriore.
- 3) Quindi svitare le otto viti, con il relativo distanziale in plastica grigia, poste nella parte posteriore della cornice.
- 4) Separare il gruppo tastiera+circuito stampato dalla cornice in plastica nera.
- 5) Ora la tastiera è pronta per l'inserimento delle cinque etichette di personalizzazione, come illustrato nella figura seguente.
- 6) Rimontare il terminale **QTP 24**, seguendo le precedenti indicazioni in ordine inverso.

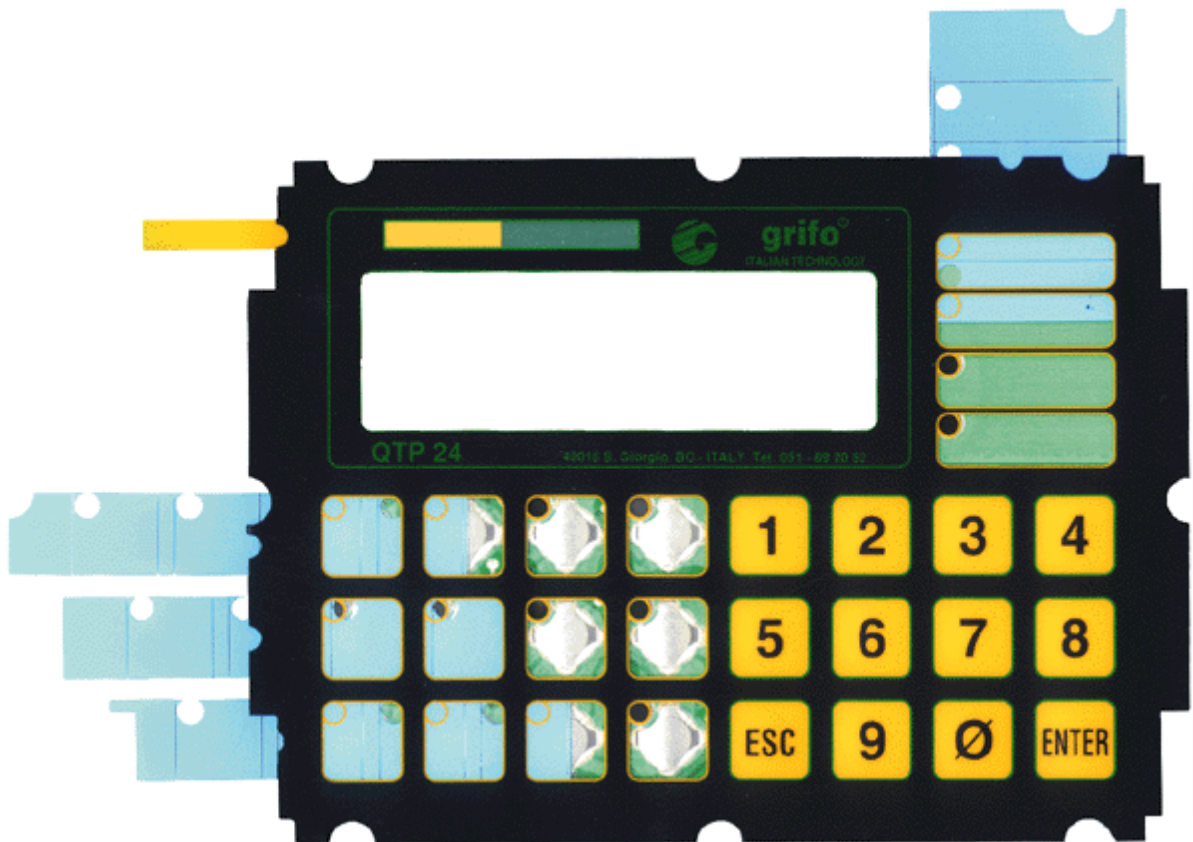


FIGURA B1: INSERIMENTO DELLE ETICHETTE SUL TERMINALE QTP 24

INSERIMENTO DELLE ETICHETTE SULLA QTP 22

Le operazioni da eseguire per inserire le etichette di personalizzazione sul terminale **QTP 22** sono le seguenti:

- 1) Svitare le quattro viti nere dal pannello frontale.
- 2) Rimuovere il carter posteriore, senza staccare i due flat di collegamento.
- 3) Svitare le otto viti, con il relativo distanziale in plastica grigia, poste nella parte posteriore della cornice.
- 4) Separare il gruppo tastiera+circuiti stampati dalla cornice in plastica nera.
- 5) Ora la tastiera é pronta per l'inserimento delle due etichette di personalizzazione, come illustrato nella figura seguente.
- 6) La terza etichetta (nella figura indicata dalla freccia), é già inserita all'interno del terminale, quindi se necessario deve essere estratta.
- 7) Rimontare il terminale **QTP 22**, seguendo le precedenti indicazioni in ordine inverso.

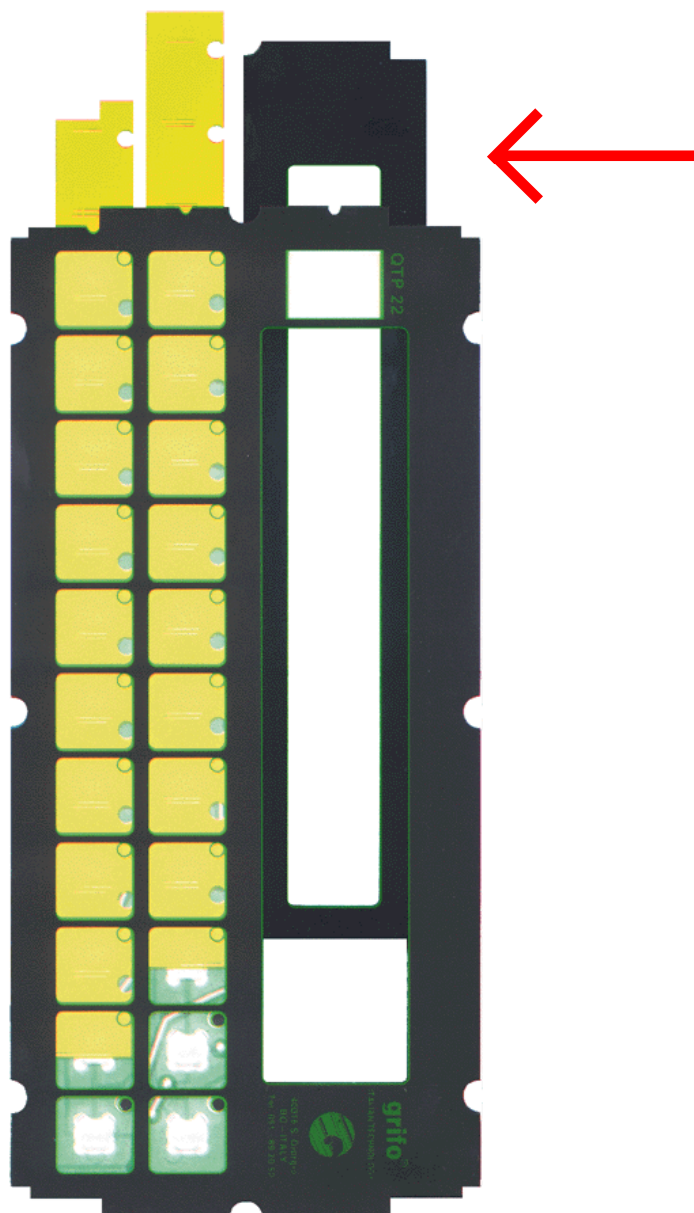


FIGURA B2: INSERIMENTO DELLE ETICHETTE SUL TERMINALE QTP 22

APPENDICE C: INDICE ANALITICO

A

ACQUISIZIONE DELLA TASTIERA 28
ACQUISIZIONE DELLO STATO DEL LETTORE MOTORIZZATO, comando 51
ALIMENTATORE QTP 22 4, 12, 16
ALIMENTATORE QTP 24 4, 8, 14
ATTIVAZIONE MASCHERA DI LED, comando 38
ATTIVAZIONE DEL CURSORE “BLOCCO” LAMPEGGIANTE, comando 36
ATTIVAZIONE DEL CURSORE FISSO, comando 36
ATTIVAZIONE DEL CURSORE LAMPEGGIANTE, comando 36
ATTIVAZIONE DI UN LED, comando 38
ATTIVAZIONE KEYCLICK CON MEMORIZZAZIONE, comando 42
ATTIVAZIONE KEYCLICK SENZA MEMORIZZAZIONE, comando 41
ATTIVAZIONE RELE’, comando 43
ATTIVAZIONE TEMPORIZZATA DEL BUZZER, comando 43

B

BACKSPACE, comando 35
BUZZER 4, 43

C

CARATTERISTICHE ELETTRICHE QTP 22 12
CARATTERISTICHE ELETTRICHE QTP 24 8
CARATTERISTICHE FISICHE QTP 22 10
CARATTERISTICHE FISICHE QTP 24 6
CARATTERISTICHE GENERALI DEI TERMINALI 2
CARATTERISTICHE GENERALI QTP 22 10
CARATTERISTICHE GENERALI QTP 24 6
CARRIAGE RETURN, comando 34
CARRIAGE RETURN + LINE FEED, comando 34
CLEAR END OF LINE, comando 35
CLEAR END OF PAGE, comando 35
CLEAR LINE, comando 35
CLEAR PAGE, comando 35
CODICI TASTI QTP 22 32
CODICI TASTI QTP 24 30
COMANDO PER “MANGIARE” LA CARTA, comando 52
COMUNICAZIONE MASTER-SLAVE 21, 28, 60
COMUNICAZIONE SERIALE 3, 18
CONNETTORI
ALIMENTAZIONE QTP 22 16
ALIMENTAZIONE QTP 24 14
COMUNICAZIONE SERIALE 18
INTERFACCIA PER LETTORE DI BADGE 25
RELE’ 24
CONSUMI QTP 22 12
CONSUMI QTP 24 8

Segue C

CURRENT-LOOP 22
CURSOR DOWN, comando 33
CURSOR LEFT, comando 33
CURSOR RIGHT, comando 33
CURSOR UP, comando 34

D

DESCRIZIONE SOFTWARE 27
DIMENSIONI QTP 22 11
DIMENSIONI QTP 24 7
DISATTIVAZIONE DEL CURSORE, comando 36
DISATTIVAZIONE KEYCLICK CON MEMORIZZAZIONE, comando 42
DISATTIVAZIONE KEYCLICK SENZA MEMORIZZAZIONE, comando 41
DISATTIVAZIONE RELE', comando 43
DISPLAY 3, 33

E

EEPROM 3, 37
ESECUZIONE DI UNA NUOVA PROCEDURA DI LETTURA, comando 51
ESPULSIONE DELLA CARTA DAL LETTORE MOTORIZZATO, comando 51

F

FOTO QTP 22 9
FOTO QTP 24 5

H

HOME, comando 34

I

INSTALLAZIONE 14
INTERFACCIA PER LETTORE DI BADGE 4, 25
INTRODUZIONE 1

L

LEDS QTP 22 3, 40
LEDS QTP 24 3, 39
LETORE DI BADGE MANUALE 25
LETORE DI BADGE MOTORIZZATO 26, 47
LETTURA DEL BYTE DI SETTAGGIO DEL LETTORE DI BADGE, comando 50
LETTURA OROLOGIO, comando 53
LETTURA DEL BYTE DI PRESENZA, comando 37
LETTURA DEL NUMERO DI VERSIONE, comando 43
LETTURA DI UN BYTE DALLA RAM DEL REAL TIME CLOCK, comando 54
LETTURA DI UN MESSAGGIO, comando 45
LETTURA NUMERO DELL'ULTIMO MESSAGGIO MEMORIZZABILE, comando 44

M

MEMORIZZAZIONE DI UN MESSAGGIO, comando 44

P

POSIZIONAMENTO ASSOLUTO DEL CURSORE, comando 34

R

REAL TIME CLOCK 4, 53

RELE' 4, 24, 43

RICHIESTA DELLA STRINGA ACQUISITA DAL LETTORE DI BADGE, comando 50

RICHIESTA DI DISPONIBILITA' A SCRIVERE IN EEPROM, comando 37

RICONFIGURAZIONE DI UN TASTO, comando 41

RS 232 18

RS 422 19

RS 485 20

S

SCRITTURA DEL BYTE DI PRESENZA, comando 37

SCRITTURA DEL BYTE DI SETTAGGIO DEL LETTORE DI BADGE, comando 49

SCRITTURA DI UN BYTE NELLA RAM DEL REAL TIME CLOCK, comando 54

SETTAGGIO OROLOGIO, comando 53

SETUP LOCALE 27

SINTASSI DELLA STRINGA ACQUISITA DAL LETTORE DI BADGE 47

SPECIFICHE TECNICHE QTP 22 10

SPECIFICHE TECNICHE QTP 24 6

T

TABELLE RIASSUNTIVE DEI COMANDI 56

TASTIERA QTP 22 31

TASTIERA QTP 24 29

TASTIERA QTP22 3

TASTIERA QTP24 3

V

VERSIONE FIRMWARE 1, 43

VISTA FRONTALE QTP 22 13

VISTA FRONTALE QTP 24 13

VISUALIZZAZIONE DELLA DATA SUL DISPLAY, comando 55

VISUALIZZAZIONE DELL'ORA SUL DISPLAY, comando 54

VISUALIZZAZIONE DI MESSAGGI, comando 45

