

Actuador Eléctrico de la Serie HR Guía del Producto

definir
diseñar
cumplir

PRESENTAMOS LOS NUEVOS ACTUADORES ELÉCTRICOS DE HAYWARD DE LA SERIE HR DE UN CUARTO DE GIRO

Por más de 30 años Hayward ha estado automatizando las válvulas para los mercados de los procesos industriales que atendemos. Ahora, es un orgullo para Hayward introducir su propia producción de actuadores eléctricos industriales con un mayor rango de tamaños y capacidades. Con la calidad de clase mundial de Hayward y de su servicio al consumidor, la Serie HR ofrece a nuestros clientes la solución líder en la industria de accionamiento, ofreciendo mayores capacidades técnicas para satisfacer todas las fases de pequeños o grandes proyectos.

La nueva Serie HR se construyó con base en los estándares globales de diseño, incluyendo las especificaciones mecánicas de transmisión de ISO5211. Ofrecemos el rango de operación desde 12vac/vdc hasta 575v de 3 fases, con opciones de on/off (encendido/apagado) y control modulador, al igual que varias capacidades de la industria de comunicaciones del bus.

En base a las tecnologías epicicloidales probadas en la industria, la Serie HR ofrece una transmisión suave y eficiente del torque del motor en un paquete compacto. El diseño epicicloidal cancela la necesidad de un freno, ya que la tecnología es autobloqueante. HRSN3 y unidades más grandes ofrecen la posibilidad estándar de desconexión manual sin embrague y están equipadas con dos interruptores auxiliares y un calentador interno - como estándar.

Pronto, por llegar de Hayward... el NUEVO modelo HRC con la estación integrada de control local incorporada como parte del bastidor principal del actuador - NO como un producto complementario. Un rasgo común para los actuadores de alta calidad, disponibles ahora en un paquete de accionamiento costo-efectivo. El HRC estará disponible en los productos de accionamiento de 800~177,000 lb. Con la plena integración en el bastidor principal, existe una reducción sustancial en el cableado de campo entre el control y el actuador. Esta nueva línea presentará las versiones con perilla, botón pulsador o pantalla LCD, para satisfacer sus necesidades.



RESPALDADO POR LA
GARANTÍA EXCLUSIVA DE
HAYWARD DE CONTROL
DE FLUJO DE DOS AÑOS

PANORAMA GENERAL

Los actuadores eléctricos de la Serie HR de Hayward están diseñados y producidos para ofrecer años de servicio en los entornos industriales exigentes, tales como el procesamiento químico, tratamiento de desechos y de agua, generación de electricidad, petróleo y gas, minería y servicios de construcción. Estas unidades de un cuarto de giro manejan compuertas, válvulas de bola (esféricas), válvulas de mariposa o álabes guía de entrada que requieran los rangos del torque de 300 lbf-in hasta 177,000 lbf-in. Los bastidores de la Serie HR están diseñados para cumplir con las exigencias ambientales NEMA 4X, con el montaje compatible y fácilmente se adapta para la mayoría de las válvulas en las industrias atendidas. Al presentar un sistema de transmisión epicicloidal, la Serie HR ofrece una multiplicación altamente eficiente de la fuerza del motor para producir los rangos del torque singularmente compactos en comparación con otras tecnologías. El sistema manual de desconexión, libre de embrague, ofrece todo el tiempo la capacidad de desconexión durante los eventos con o sin suministro de energía y permite una simple adaptación de instalaciones elevadas de ruedas dentadas de accionamiento.



ACTUADORES ELÉCTRICOS DE LA SERIE HR

RASGOS Y BENEFICIOS CLAVE

- Bastidor de aleación de aluminio recubierto con polvo
- Caja NEMA 4/4X/IP67
- Indicador en posición elevada
- Montaje compatible con ISO5211
- Calentador interno de baja energía
- Desconexión manual sin embrague
- Mando autobloqueante
- Lubricado permanente
- Motor protegido térmicamente
- 2 interruptores auxiliares
- Libre de silicón

Diseño limpio, fácilmente accesible cableado interno (2) Interruptores disyuntores Aux de 10A 125vac Calentador estándar anti-condensación

(2) Puertos de entrada del conducto de 3/4"

Externamente accesibles bloqueos mecánicos ajustables

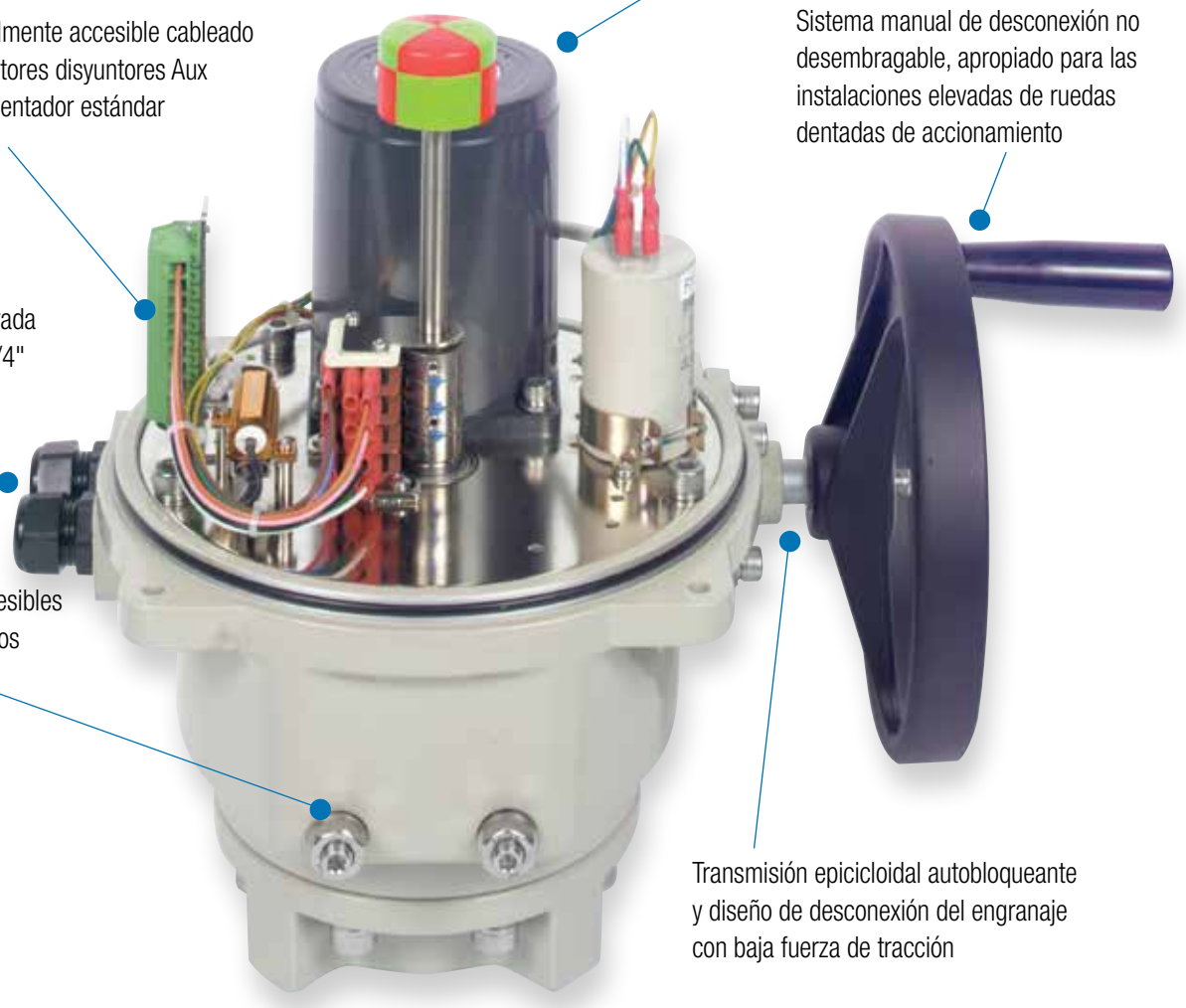
RASGOS OPCIONALES

- Montaje ISO5211 intercambiable
- Insertos del mando intercambiables
- Posicionadores
- Motores de servicio extendido
- Control de 3 posiciones
- Retroalimentación análoga pasiva
- Interruptores del torque
- Estaciones locales de control
- Centro de control del motor trifásico
- IP68 sumergible

Motores de alta eficiencia de accionamiento con AC y DC de

Sistema manual de desconexión no desembragable, apropiado para las instalaciones elevadas de ruedas dentadas de accionamiento

Transmisión epicicloidal autobloqueante y diseño de desconexión del engranaje con baja fuerza de tracción



* Características típicas de la Serie HRSN3 y más grandes.

BRIDA DE MONTAJE ISO

El fondo de los actuadores HRS está maquinado para cumplir con los estándares de ISO5211. Si de la serie HRS a la serie HRS4 se requiriese de un patrón de brida diferente, estos modelos pueden adaptarse con las bridas disponibles sin ningún efecto sobre el desempeño del actuador. Contacte a Hayward para las bridas ISO compatibles.



BUJES INTERCAMBIABLES

Nuestros actuadores de la serie HRS son proporcionados con sockets macho de accionamiento de doble cuadrado compatibles con ISO5211. De la serie HRS3 a la serie HRS4 los sockets macho de accionamiento son removibles y pueden adaptarse con un tamaño diferente o forma diferente del socket de accionamiento hembra. Los modelos disponibles incluyen, cuadrado, doble cuadrado, doble D y ejes redondos enchavetados. Contacte a Hayward para los insertos acanalados de accionamiento.



TRANSMISIÓN DE ACCIONAMIENTO EPICICLOIDAL

La tecnología altamente eficiente y compacta ofrece la multiplicación del torque del motor inigualada comparado con los sistemas del tipo de tren de engranajes. Además, la salida final de la transmisión utiliza la geometría de engranaje de tornillo para proporcionar los juegos de engranajes autobloqueantes sin que se necesite algún tipo de freno para mantener el dispositivo conectado en posición. Esta tecnología también permite un sistema de desconexión manual que no requiere de ningún tipo de mecanismo de desembrague.



SISTEMA DE LEVAS CON CÓDIGOS DE COLOR

Fácilmente disponibles las levas de avance vienen con códigos de color para ofrecer el reconocimiento instantáneo de las levas CW o CCW al hacer ajustes del avance (carrera). La posición de las levas puede ser fácilmente cambiada usando los tornillos de fijación de 2.5mm en todo el rango de actuadores HRS.



Hayward es una marca comercial registrada de Hayward Industries, Inc. © 2016 Hayward Industries, Inc.

Contacte a Hayward Flow Control con sus preguntas: **USA:** 1.888.429.4635 • Fax: 1.888.778.8410 • One Hayward Industrial Drive • Clemmons, NC 27012 USA
Canadá: 1.888.238.7665 • Fax: 1.905.829.3636 • 2880 Plymouth Drive • Oakville, ON L6H 5R4 Canadá • Email: hflowcanada@hayward.com
Visitenos en: www.haywardflowcontrol.com • Email: hflow@hayward.com

MATRIX NUMÉRICA DE LAS PARTES DEL ACTUADOR ELÉCTRICO DE LA SERIE HR

TIPO HAYWARD		INTERFAZ		TIPO INT		TAMAÑO Y TQR		VOLTAJE		CONTROL		
H	R	S		N		3A		K		8		
Tipo de cuarto de giro	R	Qtr-Giro Elec Ord Loc	S	Ninguna	N	Ninguna	1A	89"lb	A	12vdc	0	On/Off
	B	Qtr-Giro Elec Atex ExB	C	Integral	K	LCS-Botón/LED	1B	177"lb	B	12vac	1	On/Off/Jog (impulso)
	C	Qtr-Giro Elec Atex ExC			L	LCS-PB/LED/Tecla	1C	266"lb	C	12vac/vdc	2	SÓLO Jog
	D	Qtr-Giro Elec Clase1/Div1			D	LCS - LCD Tipo	2A	310"lb	D	24vdc	3	Control de Campo 3 Pos (Suministro de entradas de tensión)
					P	LCS - Prog	2B	310"lb HW	E	24vac	4	Unidireccional - 4 Pos (Sólo modelos del mando a 90° hasta EHM7)
					T	Pantalla Táctil	2R	440"lb	F	24vac/vdc	5	Reservado
	Z	Qtr-Giro Mini Series			W	Inalámbrico	2S	440"lb HW	G	48vdc	6	Control del Relé - 2 Pos (Selección de Campo R0 o RC)
							3A	880"lb	H	AutoSw1 (Especificar)	7	Timer del Control de Campo (Regulere de la Hoja de Config.)
							3B	1770"lb	J	AutoSw2 (Especificar)	8	Mod 4-20mA (Default incluye código D)
							4A	3570"lb	K	120vac	9	Mod 2-10V (Default incluye código M)
							4B	5510"lb	L	230vac	A	Mod 0-10V (Default incluye código P)
							4C	7080"lb	M	230/3/60	f	Futuro
							4D	8850"lb	P	315/3/60		
							4E	15040"lb	R	380/3/60		
						4F	20350"lb	S	440/3/60			
						5A	30970"lb	T	480/3/60			
						5B	44250"lb	U	575/3/60 (Disponibilidad Limitada)			
						6A	70800"lb					
						7A	115000"lb					
						7B	140000"lb					
						7C	177000"lb					

VISTA DESARMADA

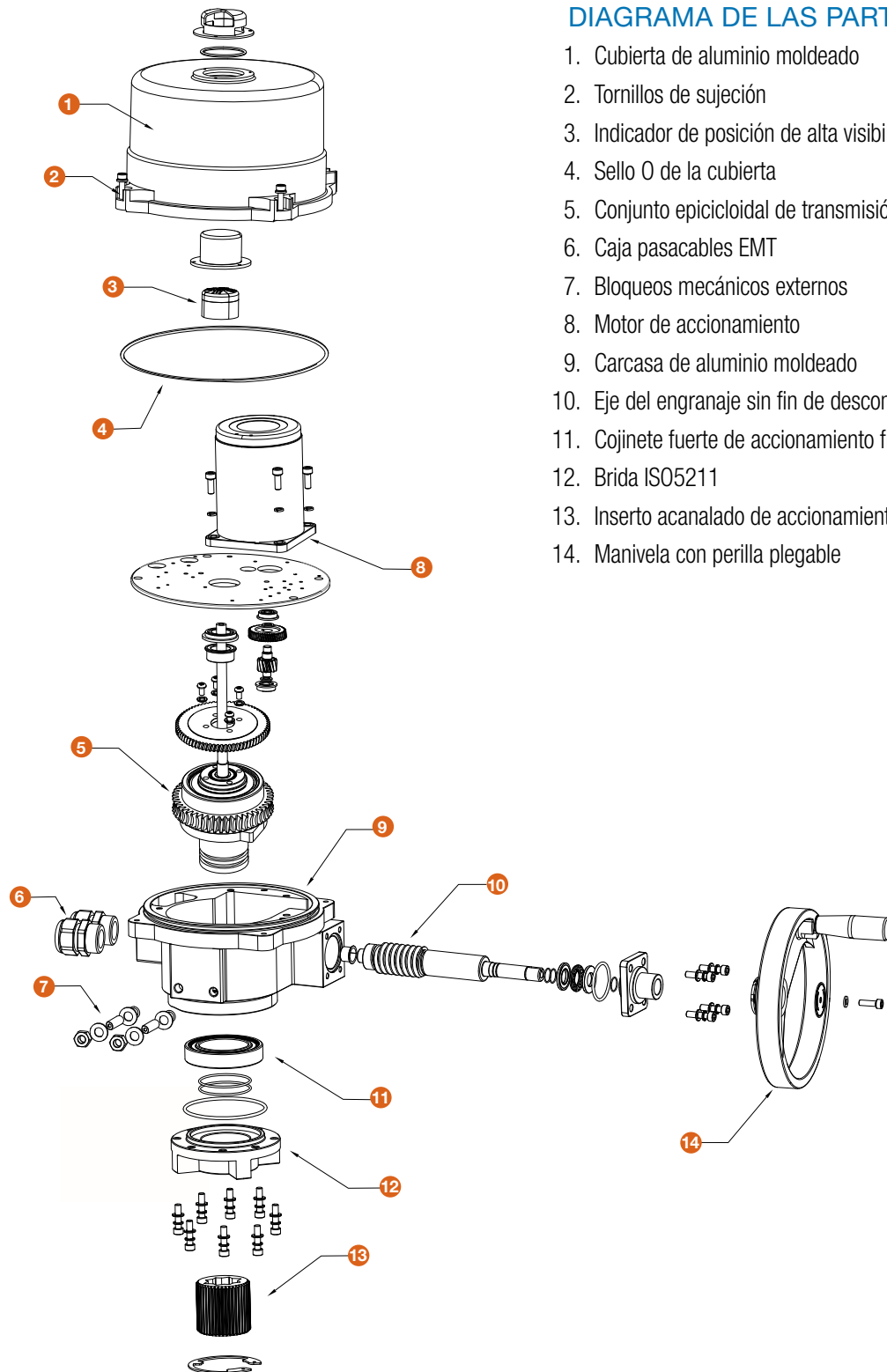


DIAGRAMA DE LAS PARTES

1. Cubierta de aluminio moldeado
2. Tornillos de sujeción
3. Indicador de posición de alta visibilidad
4. Sello O de la cubierta
5. Conjunto epicicloidal de transmisión
6. Caja pasacables EMT
7. Bloqueos mecánicos externos
8. Motor de accionamiento
9. Carcasa de aluminio moldeado
10. Eje del engranaje sin fin de desconexión
11. Cojinete fuerte de accionamiento final
12. Brida ISO5211
13. Inserto acanalado de accionamiento
14. Manivela con perilla plegable



Hayward es una marca comercial
registrada de Hayward Industries, Inc.
© 2016 Hayward Industries, Inc.



Serie HZSN1 ACTUADORES ELÉCTRICOS ON/OFF/PROPORCIONAL

DESCRIPCIÓN GENERAL

Los de la Serie HZSN1 son actuadores eléctricos de servicio industrial de un cuarto de giro que ofrecen el torque hasta 266 lbf-in en voltajes que van desde 24v hasta 230v en los modos de on/off o control proporcional. Las otras características clave incluyen:

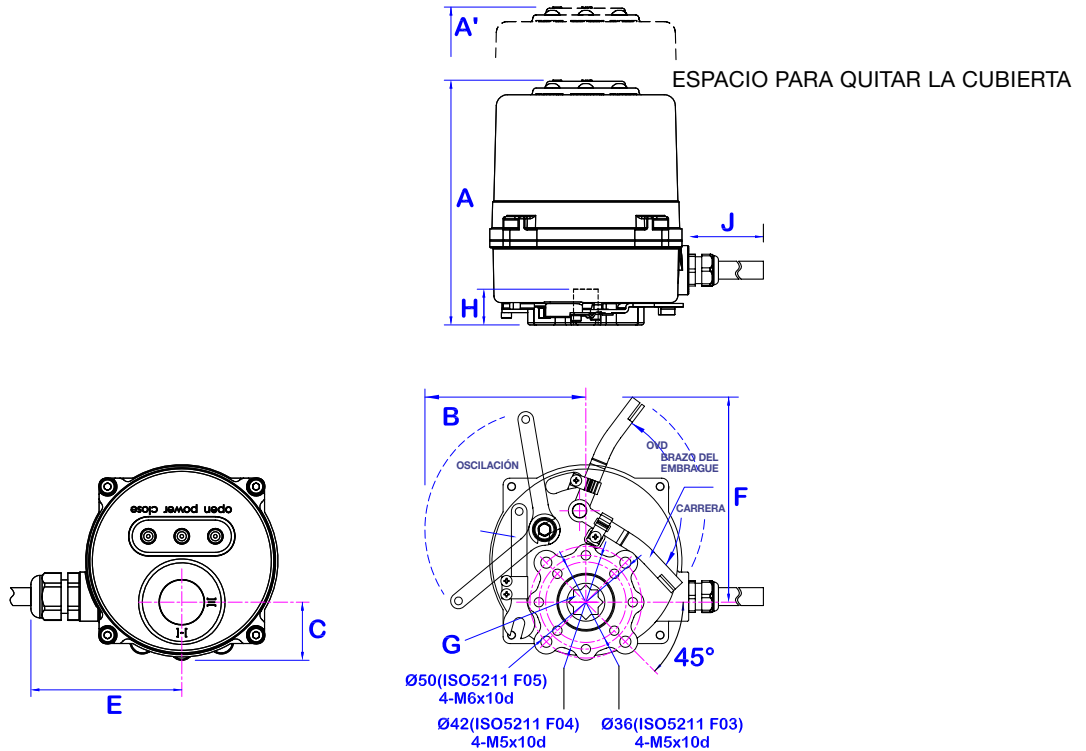
- Equipados con dos (2) interruptores Auxiliares de Forma A, sin voltaje, clasificados hasta 1A 250vac (sólo modelos on/off)
- Los modelos proporcionales tienen la salida estándar de realimentación de 4-20mA o 2-10vdc
- ISO5211 compatibles con el mando hembra de doble cuadrado de 11mm
- Suministrados con un cable de 39" (1M) para facilitar las conexiones fuera de la caja compacta
- Indicador visual de posición de bajo perfil y tres LEDs montados al ras permiten ver la indicación de la posición de un vistazo
- Palanca manual de desconexión y el eje de acceso de 8mm en el fondo del alojamiento del actuador
- Compatibles con NEMA 4X/IP67
- Puerto de entrada PG6 EMT con la caja pasacables sellada

INFORMACIÓN TÉCNICA

ESPECIFICACIONES DEL ACTUADOR		HZSN1A	HZSN1B	HZSN1C
Suministro	Salida del Torque (lbf-in / Nm)	89 / 10	177 / 20	266 / 30
24VAC - 24VDC	Consumo de corriente (Arranque/Ciclo/LRA)	2.1A / 1.2A / 2.3A	2.1A / 1.2A / 2.3A	2.1A / 1.2A / 2.3A
	Velocidad (90°) DC, segundos	13	12	11
	Motor - 24vdc Tipo de escobilla de imán permanente	5W	8W	10W
	Ciclo de trabajo (modo on/off)	75%	75%	75%
	Arranque del motor, por hora, Máx.	1200	1200	1200
	Clase de motor	Clase B	Clase B	Clase B
120V	Consumo de corriente (Arranque/Ciclo/LRA)	.39A / .36A / .48A	.39A / .36A / .48A	.39A / .36A / .48A
	Velocidad (90°) 60Hz / 50Hz, segundos	13	12	11
	Motor TENV - 120vac Cap. de fase dividida	5W	8W	10W
	Ciclo de trabajo (modo on/off)	25% / 75%	25% / 75%	25% / 75%
	Arranque del motor, por hora, Máx.	1200	1200	1200
	Clase de motor	Clase B	Clase B	Clase B
230V	Consumo de corriente (Arranque/Ciclo/LRA)	.23A / .21A / .28A	.23A / .21A / .28A	.23A / .21A / .28A
	Velocidad (90°) 60Hz / 50Hz, segundos	13	12	11
	Motor TENV - 230vac Cap. de fase dividida	5W	8W	10W
	Ciclo de trabajo (modo on/off)	25% / 75%	25% / 75%	25% / 75%
	Arranque del motor, por hora, Máx	1200	1200	1200
	Clase de motor	Clase B	Clase B	Clase B
Todos	Control	On/Off o Proporcional		
	Entrada eléctrica (1)	Caja de pasacables de Nylon PG6 con 39# 11 C-24 Cable On/Off ó 9C-24 Proporcional		
	Desconexión manual	Eje hex. de 8mm montado en el fondo		
	Rango de operación ambiente	-22°F a +158°F (-30°C a +70°C)		
	Rango de humedad	0-95% RH		
	Límite de altitud	9850 ft / 3000 m		

HZSN1 Series Electric Actuators

INFORMACIÓN TÉCNICA, CONTINUÍA



DIMENSIONES

MODELO	A in/mm	A' in/mm	B in/mm	C in/mm	E in/mm	F in/mm	G in/mm	H in/mm	J in/mm	PESO lbs/kg
HZSN1A,B,C	4.33/110	2.95/75	2.83/72	1.00/25	2.75/70	3.72/95	.433/11	.630/16	39.4/1000	2.2/1.0

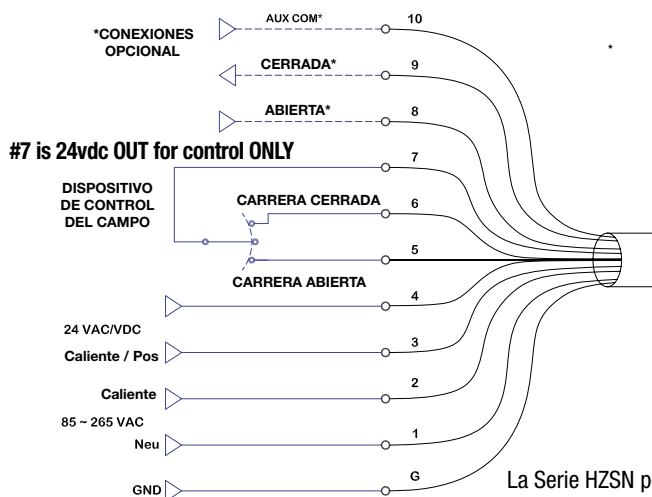


DIAGRAMA DE CABLEADO ON/OFF

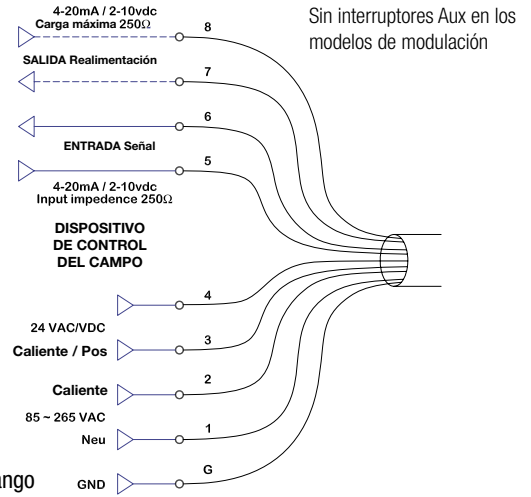


DIAGRAMA DE CABLEADO PROPORCIONAL

La Serie HZSN posee el rango automático de alimentación. Use YA SEA 265vac 0 85~265vac para on/off y control proporcional



Hayward es una marca comercial registrada de Hayward Industries, Inc. © 2016 Hayward Industries, Inc.

Contacte a Hayward Flow Control con sus preguntas: **USA:** 1.888.429.4635 • Fax: 1.888.778.8410 • One Hayward Industrial Drive • Clemmons, NC 27012 USA
Canadá: 1.888.238.7665 • Fax: 1.905.829.3636 • 2880 Plymouth Drive • Oakville, ON L6H 5R4 Canadá • Email: hflowcanada@hayward.com
 Visitenos en: www.haywardflowcontrol.com • Email: hflow@hayward.com



Serie HRSN2 ACTUADORES ELÉCTRICOS ON/OFF/PROPORCIONAL

DESCRIPCIÓN GENERAL

Los de la Serie HRSN2 son actuadores eléctricos de servicio industrial de un cuarto de giro que ofrecen el torque hasta 440 lbf-in en voltajes que van desde 12v hasta 230v en los modos de on/off o control proporcional. Las otras características clave incluyen:

- Unidades equipadas con dos (2) interruptores Auxiliares de Forma A, sin voltaje, clasificados hasta 3A 250vac
- Montaje compatible con ISO5211 con mando hembra de doble cuadrado
- Indicador visual elevado de posición
- Disponible volante de desconexión manual como una opción en los modelos 2B y 2S
- Eje estándar de desconexión manual
- Compatible con NEMA 4X/IP67
- Dos (2) puertos de entrada EMT de ½" con cajas pasacables selladas

OPCIONES

- Respaldo de la batería
- Supercapacitador de respaldo
- Estaciones de control local
- Sumersión IP68

INFORMACIÓN TÉCNICA

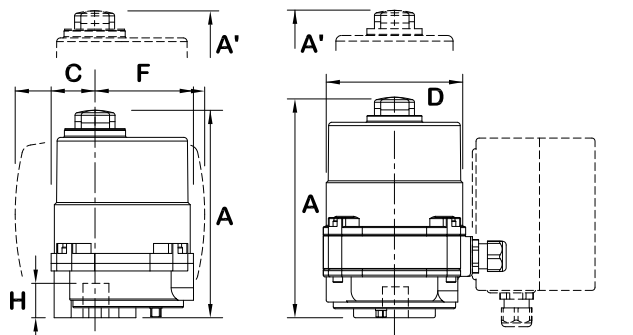
ESPECIFICACIONES DEL ACTUADOR		HRSN2A	HRSN2B	HRSN2R	HRSN2S
Suministro	Salida del Torque (lbf-in / Nm)	310 / 35	310 / 35	440 / 50	440 / 50
12VAC*	Consumo de corriente (Arranque/Ciclo/LRA)	3.5A / 2.0A / 3.8A	3.5A / 2.0A / 3.8A	3.5A / 2.0A / 3.8A	3.5A / 2.0A / 3.8A
	Velocidad (90°) DC, segundos	8	8	10	10
12VDC*	Motor - 12vdc Tipo de escobilla de imán permanente	6W	6W	6W	6W
	Ciclo de trabajo (modo on/off)	75%	75%	75%	75%
24VAC	Arranque del motor, por hora, Máx.	1200	1200	1200	1200
	Clase de motor	Clase B	Clase B	Clase B	Clase B
24VDC	Consumo de corriente (Arranque/Ciclo/LRA)	2.1A / 1.2A / 2.3A	2.1A / 1.2A / 2.3A	2.1A / 1.2A / 2.3A	2.1A / 1.2A / 2.3A
	Velocidad (90°) DC, segundos	8	8	10	10
120V	Motor - 24vdc Tipo de escobilla de imán permanente	6W	6W	6W	6W
	Ciclo de trabajo (modo on/off)	75%	75%	75%	75%
230V	Arranque del motor, por hora, Máx.	1200	1200	1200	1200
	Clase de motor	Clase B	Clase B	Clase B	Clase B
Todos	Consumo de corriente (Arranque/Ciclo/LRA)	.39A / .36A / .48A	.39A / .36A / .48A	.39A / .36A / .48A	.39A / .36A / .48A
	Velocidad (90°) 60Hz / 50Hz, segundos	9.2 / 11	9.2 / 11	12.5 / 15	12.5 / 15
Todos	Motor TENV - 120vac Cap. de fase dividida	10W	10W	10W	10W
	Ciclo de trabajo (modo on/off)	25% / 75%	25% / 75%	25% / 75%	25% / 75%
Todos	Arranque del motor, por hora, Máx.	1200	1200	1200	1200
	Protección del motor, Temp. / Clase	135°C / Clase F	135°C / Clase F	135°C / Clase F	135°C / Clase F
Todos	Consumo de corriente (Arranque/Ciclo/LRA)	.23A / .21A / .28A	.23A / .21A / .28A	.23A / .21A / .28A	.23A / .21A / .28A
	Velocidad (90°) 60Hz / 50Hz, segundos	9.2 / 11	9.2 / 11	12.5 / 15	12.5 / 15
Todos	Motor TENV - 230vac Cap. de fase dividida	10W	10W	10W	10W
	Ciclo de trabajo (mod. on/off)	25% / 75%	25% / 75%	25% / 75%	25% / 75%
Todos	Arranque del motor, por hora, Máx.	1200	1200	1200	1200
	Protección del motor, Temp. / Clase	135°C / Clase F	135°C / Clase F	135°C / Clase F	135°C / Clase F
Todos	Desconexión manual	Fondo - Eje hexagonal de 8mm	Volante manual	Fondo - Eje hexagonal de 8mm	Volante manual
	Entrada eléctrica (2)	½" EMT o Caja pasacables de nilón			
Todos	Control	On/Off o Proporcional			
	Rango de operación ambiente	-22°F a +158°F (-30°C a +70°C)			
Todos	Rango de humedad	0-95% RH			
	Límite de altitud	9850mft / 3000 m			

** Versiones de 12V disponibles mediante el pedido del cliente

Serie HRSN2 Actuadores Eléctricos

INFORMACIÓN TÉCNICA, CONTINUÍA

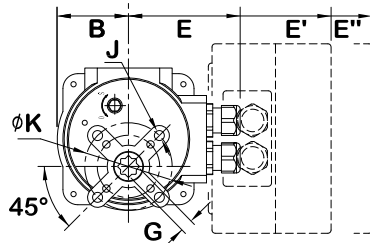
ESPACIO PARA QUITAR LA CUBIERTA



ALTURA DE DIM. ON/OFF

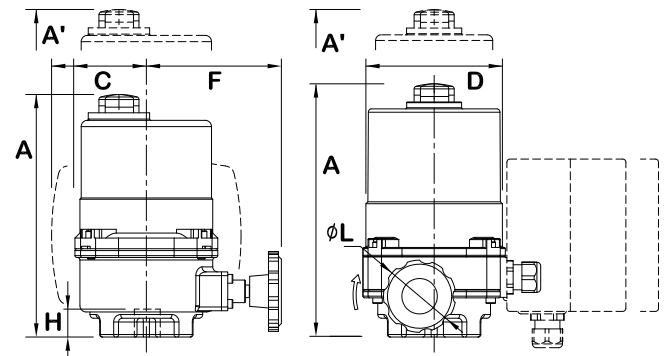
ALTURA DE DIM. MODULADA

Nota: Las unidades Modulantes de Bajo Voltaje requieren de caja adicional, como se muestra con las líneas punteadas



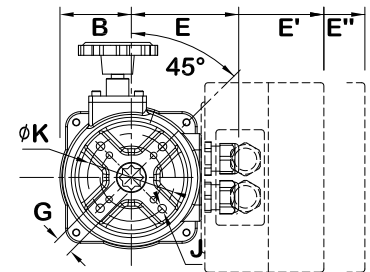
HRSN2A/2R (SIN VOLANTE)

ESPACIO PARA QUITAR LA CUBIERTA



ALTURA DE DIM. ON/OFF

ALTURA DE DIM. MODULADA



HRSN2B/2S (CON VOLANTE DE DESCONEXIÓN)

DIMENSIONES

MODELO	A	A'	B	C	D	E (HV)	E' (LV)	E'' (LV)	F	G*	H	J*	K*	L	PESO
	in/mm	in/mm	in/mm	in/mm	in/mm	in/mm	in/mm	in/mm	in/mm	in/mm	in/mm	in/mm	in/mm	in/mm	lbs/kg
HRSN2A	on/off - LV	6.38/162		1.40/36		3.60/92	-	-	3.25/83			(4) M6-1.0 X 18mm Prof.	F05 / 1.969/50		6.6/3.0
	on/off - HV		4.93/125	2.20/56	4.22/107	3.60/92	-	-		0.551/14	0.78/20				6.6/3.0
	Mod - LV	7.56/192		2.52/64		-	6.32/160	2.5/64	3.60/91			(4) M8-1.25 X 20mm Prof.	F07 / 2.756/70		13.8/6.3
	Mod - HV			1.40/36		3.60/92	-	-	3.25/83						6.8/3.1
HRSN2B	on/off - LV	7.40/188		2.32/59		3.60/92	-	-				(4) M6-1.0 X 18mm Prof.	F05 / 1.969/50	2.5/63	6.6/3.0
	on/off - HV		4.93/125	2.20/56	4.22/107	3.60/92	-	-	4.25/108	0.551/14	0.78/20			12 Giros 90°	6.6/3.0
	Mod - LV	8.58/218		2.99/76		-	6.32/160	2.5/64				(4) M8-1.25 X 20mm Prof.	F07 / 2.756/70		13.8/6.3
	Mod - HV			2.32/59		3.60/92	-	-	3.25/83						6.8/3.1
HRSN2R	on/off - LV	6.38/162		1.40/36		3.60/92	-	-	3.25/83			(4) M6-1.0 X 18mm Prof.	F05 / 1.969/50		6.6/3.0
	on/off - HV		4.93/125	2.20/56	4.22/107	3.60/92	-	-		0.551/14	0.78/20				6.6/3.0
	Mod - LV	7.56/192		2.52/64		-	6.32/160	2.5/64	3.60/91			(4) M8-1.25 X 20mm Prof.	F07 / 2.756/70		13.8/6.3
	Mod - HV			1.40/36		3.60/92	-	-	3.25/83						6.8/3.1
HRSN2S	on/off - LV	7.40/188		2.32/59		3.60/92	-	-				(4) M6-1.0 X 18mm Prof.	F05 / 1.969/50	2.5/63	6.6/3.0
	on/off - HV		4.93/125	2.20/56	4.22/107	3.60/92	-	-	4.25/108	0.669/17	0.78/20			14 turns 90°	6.6/3.0
	Mod - LV	8.58/218		2.99/76		-	6.32/160	2.5/64				(4) M8-1.25 X 20mm Prof.	F07 / 2.756/70		13.8/6.3
	Mod - HV			2.32/59		3.60/92	-	-	3.25/83						6.8/3.1



Hayward es una marca comercial registrada de Hayward Industries, Inc. © 2016 Hayward Industries, Inc.

Contacte a Hayward Flow Control con sus preguntas: **USA:** 1.888.429.4635 • Fax: 1.888.778.8410 • One Hayward Industrial Drive • Clemmons, NC 27012 USA
Canadá: 1.888.238.7665 • Fax: 1.905.829.3636 • 2880 Plymouth Drive • Oakville, ON L6H 5R4 Canadá • Email: hflowcanada@hayward.com
 Visitenos en: www.haywardflowcontrol.com • Email: hflow@hayward.com



Serie HRSN3 ACTUADORES ELÉCTRICOS ON/ OFF/PROPORCIONAL

DESCRIPCIÓN GENERAL

Los de la Serie HRSN3 son actuadores eléctricos de servicio industrial de un cuarto de giro que ofrecen el torque hasta 1770 lbf-in en voltajes que van desde 12V hasta 480/3 en los modos de on/off o control proporcional. Las otras características clave incluyen:

- Unidades equipadas con dos (2) interruptores Auxiliares de Forma A, sin voltaje, clasificados hasta 10A 250vac
- Montaje compatible con ISO5211 con insertos de mando hembra de doble cuadrado
- Indicador visual elevado de posición
- Volante estándar de desconexión manual libre de embrague
- Compatible con NEMA 4X/IP67
- Dos (2) puertos de entrada EMT de 3/4" con cajas pasacables selladas

OPCIONES

- Limitadores de par
- Centros de control del motor
- Estaciones de control local
- Sumersión IP68
- Respaldo de batería
- Supercapacitador de respaldo
- Brida y Mandos ISO5211 intercambiables

INFORMACIÓN TÉCNICA

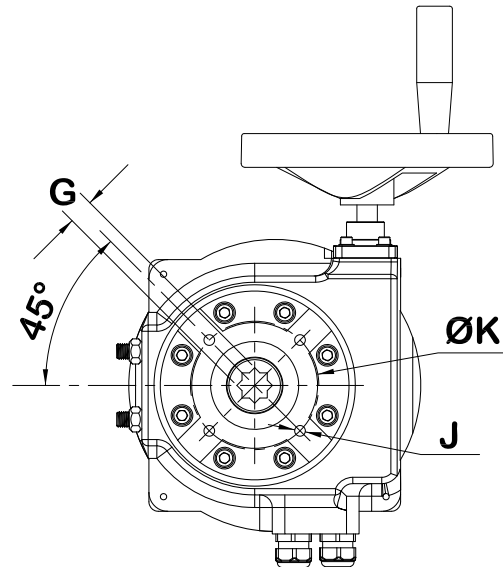
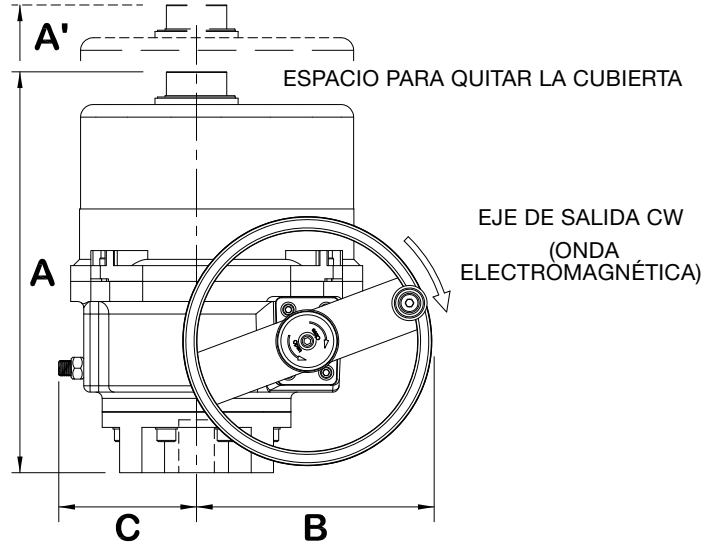
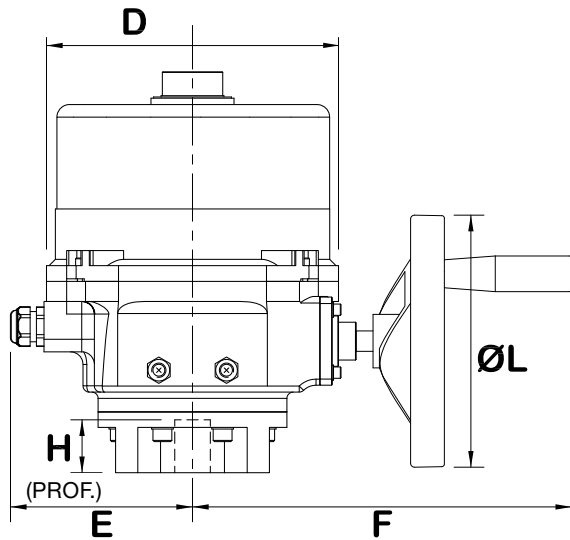
ESPECIFICACIONES DEL ACTUADOR

		HRSN3A	HRSN3B
Suministro	Salida del Torque (lbf-in / Nm)	880 / 100	1770 / 200
	Consumo de corriente (Arranque/Ciclo/LRA)	7.2A / 5.2A / 17.8A	7.2A / 5.2A / 17.8A
12VAC*	Velocidad (90°) DC, segundos	14	28
	Motor - 12vdc Tipo de escobilla de imán permanente	25W	25W
12VDC*	Ciclo de trabajo (modo on/off)	75%	75%
	Arranque del motor, por hora, Máx.	1200	1200
	Clase de motor	Clase B	Clase B
24VAC	Consumo de corriente (Arranque/Ciclo/LRA)	4.2A / 3.2A / 11A	4.2A / 3.2A / 11A
	Velocidad (90°) 60Hz / 50Hz, segundos	14	28
24VDC	Motor 24vdc Tipo de escobilla de imán permanente	25W	25W
	Ciclo de trabajo (modo on/off)	75%	75%
	Arranque del motor, por hora, Máx.	1200	1200
	Clase de motor	Clase B	Clase B
120V	Consumo de corriente (Arranque/Ciclo/LRA)	1.16A / 0.93A / 1.47A	1.16A / 0.93A / 1.47A
	Velocidad (90°) 60Hz / 50Hz, segundos	16 / 19	33 / 39
	Motor TENV - 120vac Cap. de fase dividida	40W	40W
	Ciclo de trabajo (modo on/off)	25% / 75%	25% / 75%
	Arranque del motor, por hora, Máx.	1200	1200
	Protección del motor, Temp. / Clase	135°C / Clase F	135°C / Clase F
230V	Consumo de corriente (Arranque/Ciclo/LRA)	0.54A / 0.42A / 0.66A	0.54A / 0.42A / 0.66A
	Velocidad (90°) 60Hz / 50Hz, segundos	16 / 19	33 / 39
	Motor TENV - 230vac Cap. de fase dividida	40W	40W
	Ciclo de trabajo (modo on/off)	25% / 75%	25% / 75%
	Arranque del motor, por hora, Máx.	1200	1200
	Protección del motor, Temp. / Clase	135°C / Clase F	135°C / Clase F
Todos	Entrada eléctrica (2)	¾" EMT o Caja pasacables de nilón	
	Control	On/Off o Proporcional	
	Rango del ambiente de operación	-22°F a +158°F (-30°C a +70°C)	
	Rango de humedad	0-95% RH	
	Límite de altitud	9850mft / 3000 m	

* Versiones de 12V disponibles mediante el pedido del cliente

Serie HRSN3 Actuadores Eléctricos

INFORMACIÓN TÉCNICA, CONTINÚA



DIMENSIONES

MODELO	A in/mm	A' in/mm	B in/mm	C in/mm	D in/mm	E in/mm	F in/mm	G* in/mm	H in/mm	J in/mm	K in/mm	L	PESO lbs/kg	
HRSN3A	10.45/265	6/150	4.85/123	3.11/79	8.50/216	4.73/120	9.45/240	0.866/22 0.669/17	1.38/35	(4) M8 - 1.25 X 20mm D	F07 2.756/70	4.7/120	12.5 Giros 90°	24.5/11
HRSN3B	10.45/265	6/150	4.85/123	3.11/79	8.50/216	4.73/120	9.45/240	0.866/22 0.669/17	1.38/35	(4) M8 - 1.25 X 20mm D	F07 2.756/70	4.7/120	12.5 Giros 90°	24.5/11

*La Serie HRSN3 cuenta también con los Insertos incluidos del Mando DSQ de 17mm y 22mm (Dimensión G).



Hayward es una marca comercial
registrada de Hayward Industries, Inc.
© 2016 Hayward Industries, Inc.

Contacte a Hayward Flow Control con sus preguntas: **USA:** 1.888.429.4635 • Fax: 1.888.778.8410 • One Hayward Industrial Drive • Clemmons, NC 27012 USA
Canadá: 1.888.238.7665 • Fax: 1.905.829.3636 • 2880 Plymouth Drive • Oakville, ON L6H 5R4 Canadá • Email: hflowcanada@hayward.com
Visitenos en: www.haywardflowcontrol.com • Email: hflow@hayward.com

Serie HRSN4 ACTUADORES ELÉCTRICOS ON/OFF/PROPORCIONAL

DESCRIPCIÓN GENERAL

Los de la Serie HRSN4 son actuadores eléctricos de servicio industrial de un cuarto de giro que ofrecen el torque hasta 20,350 lbf-in en voltajes que van desde 12V hasta 480/3 en los modos de on/off o control proporcional. Las otras características clave incluyen:

- Unidades equipadas con dos (2) interruptores Auxiliares de Forma A, sin voltaje, clasificados hasta 10A 250vac
- Montaje compatible con ISO5211 con insertos de mando hembra de doble cuadrado
- Indicador visual elevado de posición
- Volante estándar de desconexión manual libre de embrague
- Compatible con NEMA 4X/IP67
- Dos (2) puertos de entrada EMT de 3/4" con cajas pasacables selladas

OPCIONES

- Limitadores de par
- Centros de control del motor
- Estaciones de control local
- Sumersión IP68
- Respaldo de batería
- Supercapacitador de respaldo
- Brida y Mandos ISO5211 intercambiables



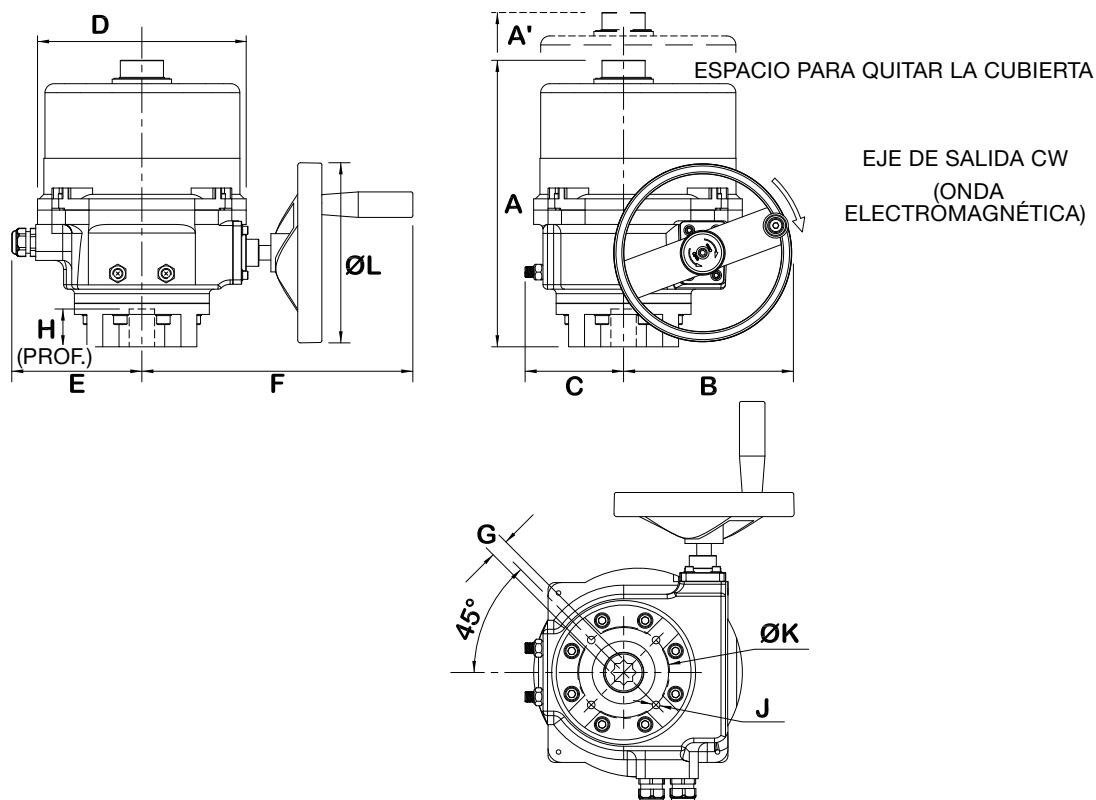
INFORMACIÓN TÉCNICA

ESPECIFICACIONES DEL ACTUADOR		HRSN4A	HRSN4B	HRSN4C	HRSN4D	HRSN4E	HRSN4F
Suministro	Salida del Torque (lbf-in / Nm)	3540 / 400	5310 / 600	7080 / 800	8850 / 1000	15,040 / 1700	20,350 / 2300
12VAC*	Consumo de corriente (Arranque/Ciclo/LRA)	11.4A / 9.4A / 24.4A	11.4A / 9.4A / 24.4A	11.4A / 9.4A / 24.4A	-	-	-
	Velocidad (90°) DC, segundos	21	28	34	-	-	-
12VDC*	Motor - 12vdc Tipo de escobilla de imán permanente	40W	40W	40W	-	-	-
	Ciclo de trabajo (modo on/off)	75%	75%	75%	-	-	-
24VAC	Arranque del motor, por hora, Máx.	1200	1200	1200	-	-	-
	Clase de motor	Clase B	Clase B	Clase B	-	-	-
24VDC	Consumo de corriente (Arranque/Ciclo/LRA)	7.0A / 5.8A / 15A	7.0A / 5.8A / 15A	7.0A / 5.8A / 15A	10.5A / 7.8A / 22A	-	-
	Velocidad (90°) DC, segundos	21	28	34	34	-	-
120V	Motor - 24vdc Tipo de escobilla de imán permanente	40W	40W	40W	60W	-	-
	Ciclo de trabajo (modo on/off)	75%	75%	75%	75%	-	-
230V	Arranque del motor, por hora, Máx.	1200	1200	1200	1200	-	-
	Clase de motor	Clase B	Clase B	Clase B	Clase B	-	-
120V	Consumo de corriente (Arranque/Ciclo/LRA)	2.95A / 1.8A / 3.5A	2.95A / 1.8A / 3.5A	2.95A / 1.8A / 3.5A	3.8A / 2.3A / 4.8A	7.2A / 4.5A / 9.4A	7.2A / 4.5A / 9.4A
	Velocidad (90°) 60Hz/50 Hz, segundos	24 / 29	33 / 39	39 / 47	39 / 47	28 / 34	39 / 47
230V	Motor TENV - 120vac Cap. de fase dividida	90W	90W	90W	120W	200W	200W
	Ciclo de trabajo (modo on/off)	25% / 75%	25% / 75%	25% / 75%	25% / 75%	25% / 75%	25% / 75%
230V	Arranque del motor, por hora, Máx.	1200	1200	1200	1200	1200	1200
	Protección del motor, Temp./Clase	135°C / Clase F	135°C / Clase F	135°C / Clase F	135°C / Clase F	135°C / Clase F	135°C / Clase F
230V	Consumo de corriente (Arranque/Ciclo/LRA)	1.71A / 0.91A / 1.9A	1.71A / 0.91A / 1.9A	1.71A / 0.91A / 1.9A	2.16A / 1.1A / 2.43A	4.1A / 2.2A / 4.5A	4.1A / 2.2A / 4.5
	Velocidad (90°) 60Hz/50 Hz, segundos	24 / 29	33 / 39	39 / 47	39 / 47	28 / 34	39 / 47
230V	Motor TENV - 230vac Cap. de fase dividida	90W	90W	90W	120W	200W	200W
	Ciclo de trabajo (modo on/off)	25% / 75%	25% / 75%	25% / 75%	25% / 75%	25% / 75%	25% / 75%
230V	Arranque del motor, por hora, Máx.	1200	1200	1200	1200	1200	1200
	Protección del motor, Temp./Clase	135°C / Clase F	135°C / Clase F	135°C / Clase F	135°C / Clase F	135°C / Clase F	135°C / Clase F
	Entrada eléctrica (2)	3/4" EMT o Caja pasacables de nilón					
	Control	On/Off o Proporcional					
	Rango del ambiente de operación	-22°F a +158°F (-30°C a +70°C)					
	Rango de humedad	0-95% RH					
	Límite de altitud	9850mft / 3000 m					

* Versiones de 12V disponibles mediante el pedido del cliente

Serie HRSN4 Actuadores Eléctricos

INFORMACIÓN TÉCNICA, CONTINÚA



DIMENSIONES

MODELO	A in/mm	A' in/mm	B in/mm	C in/mm	D in/mm	E in/mm	F in/mm	G* in/mm	H in/mm	J*	K*	PESO		
										in/mm	in/mm	lbs	kg	
HRSN4A	12.64/321	8/200	7.36/187	4.06/103	10.32/262	5.91/150	11.70/297	0.866/22	2.17/55	(4) M10 - 1.50 X 20mm D	F10 4.016/102	7.8/ 197	14.5 Giros 90°	49/22
HRSN4B	12.64/321	8/200	7.36/187	4.06/103	10.32/262	5.91/150	11.70/297	1.063/27	2.17/55	(4) M12 - 1.75 X 20mm D	F12 4.921/125	7.8/ 197	14.5 Giros 90°	49/22
HRSN4C	12.64/321	8/200	7.36/187	4.06/103	10.32/262	5.91/150	11.70/297	1.063/27	2.17/55	(4) M12 - 1.75 X 20mm D	F12 4.921/125	7.8/ 197	14.5 Giros 90°	49/22
HRSN4D	12.64/321	8/200	7.36/187	4.06/103	10.32/262	5.91/150	11.70/297	1.063/27	2.17/55	(4) M12 - 1.75 X 20mm D	F12 4.921/125	7.8/ 197	14.5 Giros 90°	49/22
HRSN4E	14.89/378	10/250	9.49/241	4.69/119	11.54/293	6.34/161	13.62/346	1.063/27	2.56/65	(4) M12 - 1.75 X 20mm D	F14 5.512/140	11.5/ 290	16 Giros 90°	80/36
HRSN4F	14.89/378	10/250	9.49/241	4.69/119	11.54/293	6.34/161	13.62/346	1.417/36	2.56/65	(4) M16 - 2.0 X 20mm D	F14 5.512/140	11.5/ 290	16 Giros 90°	80/36

*Consulte Hayward Flow Control para modelos ISO opcionales



Hayward es una marca comercial
registrada de Hayward Industries, Inc.
© 2016 Hayward Industries, Inc.

Contacte a Hayward Flow Control con sus preguntas: **USA:** 1.888.429.4635 • Fax: 1.888.778.8410 • One Hayward Industrial Drive • Clemmons, NC 27012 USA
Canadá: 1.888.238.7665 • Fax: 1.905.829.3636 • 2880 Plymouth Drive • Oakville, ON L6H 5R4 Canadá • Email: hflowcanada@hayward.com
Visitenos en: www.haywardflowcontrol.com • Email: hflow@hayward.com



Serie HRSN5 ACTUADORES ELÉCTRICOS ON/OFF/PROPORCIONAL

DESCRIPCIÓN GENERAL

Los de la Serie HRSN5 son actuadores eléctricos de servicio industrial de un cuarto de giro que ofrecen el torque hasta 44,250 lbf-in en voltajes que van desde 120VAC hasta 480/3 en los modos de on/off o control proporcional. Las otras características clave incluyen:

- Unidades equipadas con dos (2) interruptores Auxiliares de Forma A, sin voltaje, clasificados hasta 10A 250vac
- Montaje compatible con ISO5211 con insertos de mando hembra de doble cuadrado
- Indicador visual plano de posición
- Volante estándar de desconexión manual libre de embrague
- Compatible con NEMA 4X/IP67
- Dos (2) puertos de entrada EMT de 3/4" con cajas pasacables selladas

OPCIONES

- Limitadores de par
- Centros de control del motor
- Estaciones de control local
- Sumersión IP68
- Respaldo de batería

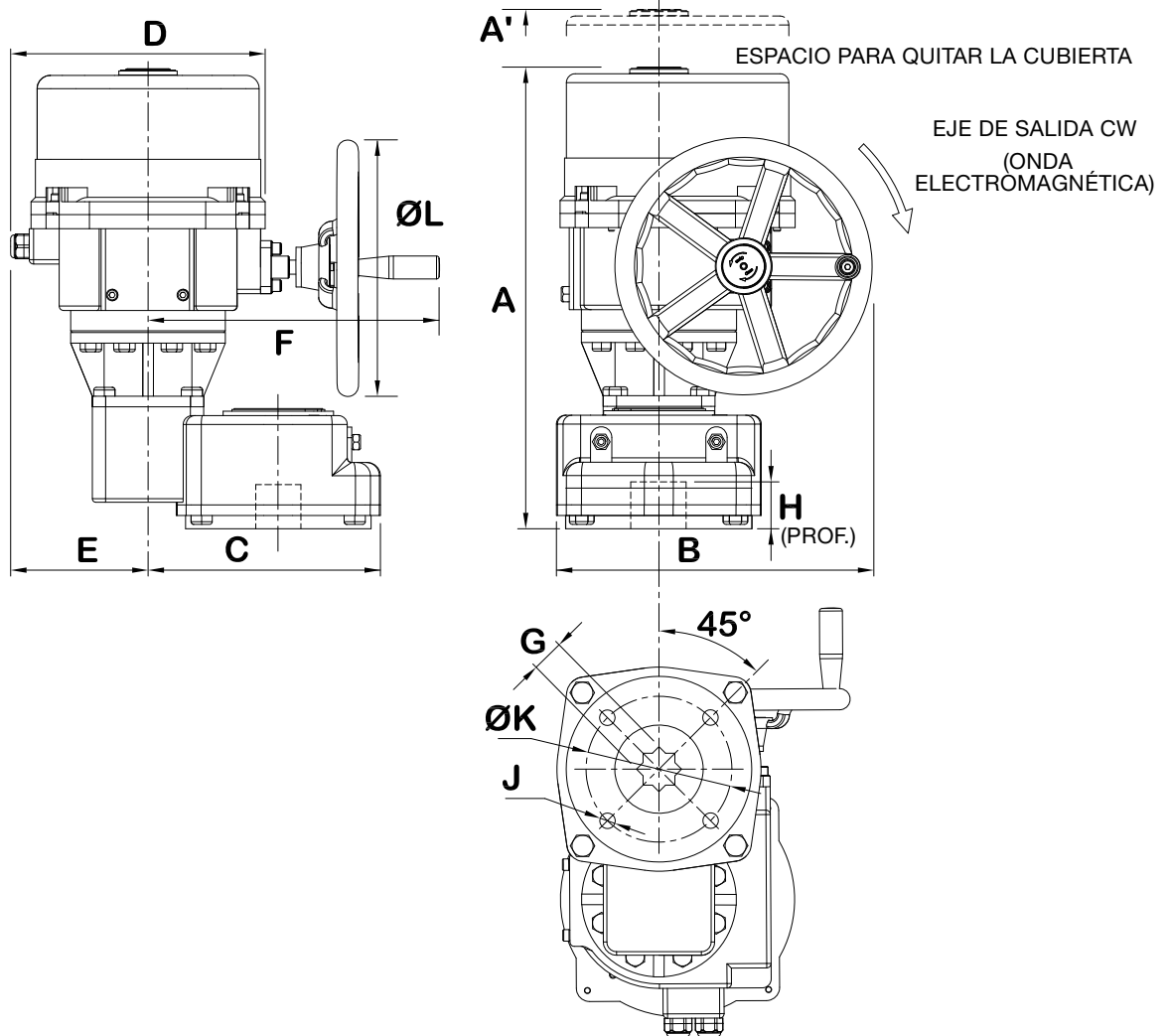
INFORMACIÓN TÉCNICA

ESPECIFICACIONES DEL ACTUADOR		HRSN5A	HRSN5B
Suministro*	Salida del Torque (lbf-in / Nm)	30,975 / 3500	44,250 / 5000
120V	Consumo de corriente (Arranque/Ciclo/LRA)	7.2A / 4.5A / 9.4A	7.2A / 4.5A / 9.4A
	Motor TENV - 120vac Cap. de fase dividida / Protección / Clase	200W /135°C / Clase F	200W /135°C / Clase F
230V	Consumo de corriente (Arranque/Ciclo/LRA)	4.05A / 2.2A / 4.5A	4.05A / 2.2A / 4.5A
	Motor TENV - 120vac Cap. de fase dividida / Protección / Clase	200W /135°C / Clase F	200W /135°C / Clase F
220/3ph	Consumo de corriente (Arranque/Ciclo/LRA)	3.58A / 1.33A / 4.52A	3.58A / 1.33A / 4.52A
	Motor - 220/3 Polifásico TENV / Protección / Clase	200W /135°C / Clase F	200W /135°C / Clase F
315/3ph	Consumo de corriente (Arranque/Ciclo/LRA)	2.5A / 1.3A / 3.16A	2.5A / 1.3A / 3.16A
	Motor - 315/3 Polifásico TENV / Protección / Clase	200W /135°C / Clase F	200W /135°C / Clase F
380/3ph	Consumo de corriente (Arranque/Ciclo/LRA)	2.1A / 1.1A / 2.6A	2.1A / 1.1A / 2.6A
	Motor - 380/3 Polifásico TENV / Protección / Clase	200W /135°C / Clase F	200W /135°C / Clase F
440/3ph	Consumo de corriente (Arranque/Ciclo/LRA)	1.5A / 0.95A / 2.3A	1.5A / 0.95A / 2.3A
	Motor - 440/3 Polifásico TENV / Protección / Clase	200W /135°C / Clase F	200W /135°C / Clase F
480/3ph	Consumo de corriente (Arranque/Ciclo/LRA)	1.2A / 0.87A / 2.1A	1.2A / 0.87A / 2.1A
	Motor - 480/3 Polifásico TENV / Protección / Clase	200W /135°C / Clase F	200W /135°C / Clase F
Todos	Velocidad (90°) 60Hz / 50Hz, segundos	63 sec / 76 sec	88 sec / 105 sec
	Motor arranca	1200 por hora	
	Ciclo de trabajo (modo on/off)	25% / 50%	
	Control	On/Off/Jog (impulso), Proporcional	
	Entrada eléctrica (2)	3/4" EMT o Caja pasacables de nilón	
	Rango del ambiente de operación	-22°F a +158°F (-30°C a +70°C)	
	Rango de humedad	0-95% RH	
	Límite de altitud	9850mft / 3000 m	

*HRSN5 no disponible con suministro inferior a 120vac.

Serie HRSN5 Actuadores Eléctricos

INFORMACIÓN TÉCNICA, CONTINUÍA



DIMENSIONES

MODELO	A in/mm	A' in/mm	B in/mm	C in/mm	D in/mm	E in/mm	F in/mm	G* in/mm	H in/mm	J* in/mm	K* in/mm	L	PESO lbs/kg	
HRSN5A	20.95/532	9.83/250	14.14/359	8.90/226	11.54/293	6.34/161	13.62/346	1.811/46	3.35/85	(4) M20 - 2.5 X 35mm D	F16 6.50/165 / 290	11.42 / 290	35.6 Giros 90°	167/76
HRSN5B	20.95/532	9.83/250	14.14/359	8.90/226	11.54/293	6.34/161	13.62/346	1.811/46	3.35/85	(4) M20 - 2.5 X 35mm D	F16 6.50/165 / 290	11.42 / 290	35.6 Giros 90°	167/76

*Consulte Hayward Flow Control para modelos ISO opcionales.



Hayward es una marca comercial
registrada de Hayward Industries, Inc.
© 2016 Hayward Industries, Inc.

Contacte a Hayward Flow Control con sus preguntas: **USA:** 1.888.429.4635 • Fax: 1.888.778.8410 • One Hayward Industrial Drive • Clemmons, NC 27012 USA
Canadá: 1.888.238.7665 • Fax: 1.905.829.3636 • 2880 Plymouth Drive • Oakville, ON L6H 5R4 Canadá • Email: hflowcanada@hayward.com
Visitenos en: www.haywardflowcontrol.com • Email: hflow@hayward.com



Serie HRSN6 ACTUADORES ELÉCTRICOS ON/OFF/PROPORCIONAL

DESCRIPCIÓN GENERAL

Los de la Serie HRSN6 son actuadores eléctricos de servicio industrial de un cuarto de giro que ofrecen el torque hasta 71,200 lbf-in en voltajes que van desde 120VAC hasta 480/3 en los modos de on/off o control proporcional. Las otras características clave incluyen:

- Unidades equipadas con dos (2) interruptores Auxiliares de Forma A, sin voltaje, clasificados hasta 10A 250vac
- Montaje compatible con ISO5211 con insertos de mando hembra de doble cuadrado
- Indicador visual plano de posición
- Volante estándar de desconexión manual libre de embrague
- Compatible con NEMA 4X/IP67
- Dos (2) puertos de entrada EMT de 3/4" con cajas pasacables selladas

OPCIONES

- Limitadores de par
- Centros de control del motor
- Estaciones de control local
- Sumersión IP68
- Respaldo de batería

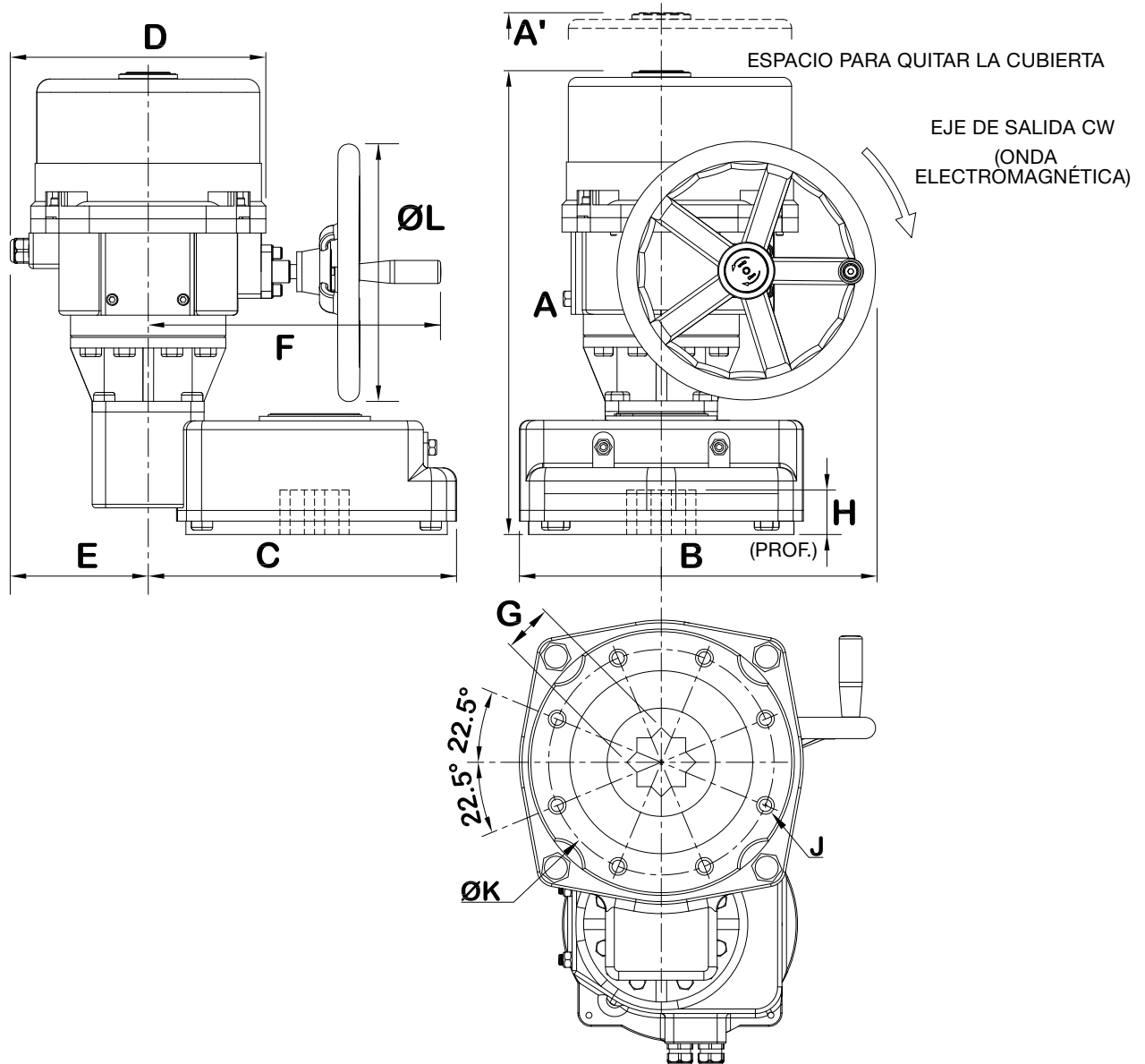
INFORMACIÓN TÉCNICA

ESPECIFICACIONES DEL ACTUADOR		HRSN6A
Suministro*	Salida del Torque (lbf-in / Nm)	71,200 / 8000
120V	Consumo de corriente (Arranque/Ciclo/LRA)	7.2A / 4.5A / 9.4A
	Motor TENV - 120vac Cap. de fase dividida / Protección / Clase	200W / 135°C / Clase F
230V	Consumo de corriente (Arranque/Ciclo/LRA)	4.05A / 2.2A / 4.5A
	Motor TENV - 230vac Cap. de fase dividida / Protección / Clase	200W / 135°C / Clase F
220/3ph	Consumo de corriente (Arranque/Ciclo/LRA)	3.58A / 1.33A / 4.52A
	Motor - 220/3 Polifásico TENV / Protección/Clase	200W / 135°C / Clase F
315/3ph	Consumo de corriente (Arranque/Ciclo/LRA)	2.5A / 1.3A / 3.16A
	Motor - 315/3 Polifásico TENV / Protección/Clase	200W / 135°C / Clase F
380/3ph	Consumo de corriente (Arranque/Ciclo/LRA)	2.1A / 1.1A / 2.6A
	Motor - 380/3 Polifásico TENV/ Protección/Clase	200W / 135°C / Clase F
440/3ph	Consumo de corriente (Arranque/Ciclo/LRA)	1.5A / 0.95A / 2.3A
	Motor - 440/3 Polifásico TENV/ Protección/Clase	200W / 135°C / Clase F
480/3ph	Consumo de corriente (Arranque/Ciclo/LRA)	1.2A / 0.87A / 2.1A
	Motor - 480/3 Polifásico TENV/ Protección/Clase	200W / 135°C / Clase F
Todos	Velocidad (90°) 60Hz / 50Hz	120 sec / 143 sec
	Motor arranca	1200 por hora
	Ciclo de trabajo (modo on/off)	25% / 50%
	Control	On/Off o proporcional
	Entrada eléctrica (2)	3/4" EMT o Caja pasacables de nilón
	Rango del ambiente de operación	-22°F a +158°F (-30°C a +70°C)
	Rango de humedad	0-95% RH
Límite de altitud	9850 ft / 2000 m	

*HRSN6 no disponible con suministro inferior a 120vac.

Serie HRSN6 Actuadores Eléctrico

INFORMACIÓN TÉCNICA, CONTINUÍA



DIMENSIONES

MODELO	A	A'	B	C	D	E	F	G*	H	J*	K*	L	PESO	
	in/mm	in/mm	in/mm	in/mm	in/mm	in/mm	in/mm	in/mm	in/mm	in/mm	in/mm		lbs/kg	
HRSN6A	22.56/573	9.83/250	15.75/400	13.50/343	11.54/293	6.34/161	12.76/324	2.165/55	5.12/130	(8) M16 - 2.0 X 35mm D	F25 10.0/254	11.42/ 290	48 Giros 90°	235/107



Hayward es una marca comercial registrada de Hayward Industries, Inc. © 2016 Hayward Industries, Inc.

Contacte a Hayward Flow Control con sus preguntas: **USA:** 1.888.429.4635 • Fax: 1.888.778.8410 • One Hayward Industrial Drive • Clemmons, NC 27012 USA
Canadá: 1.888.238.7665 • Fax: 1.905.829.3636 • 2880 Plymouth Drive • Oakville, ON L6H 5R4 Canadá • Email: hflowcanada@hayward.com
 Visitenos en: www.haywardflowcontrol.com • Email: hflow@hayward.com



Serie HRSN7 ACTUADORES ELÉCTRICOS ON/OFF/PROPORCIONAL

DESCRIPCIÓN GENERAL

Los de la Serie HRSN7 son actuadores eléctricos de servicio industrial de un cuarto de giro que ofrecen el torque hasta 177,000 lbf-in en voltajes que van desde 220/3 hasta 480/3 en los modos de on/off o control proporcional. Las otras características clave incluyen:

- Unidades equipadas con dos (2) interruptores Auxiliares de Forma A, sin voltaje, clasificados hasta 10A 250vac
- Montaje compatible con ISO5211 con insertos de mando hembra de doble cuadrado
- Indicador visual plano de posición
- Volante estándar de desconexión manual libre de embrague
- Compatible con NEMA 4X/IP67
- Dos (2) puertos de entrada EMT de 3/4" con cajas pasacables selladas

OPCIONES

- Limitadores de par
- Centros de control del motor
- Estaciones de control local
- Sumersión IP68
- Insertos intercambiables del mando ISO5211

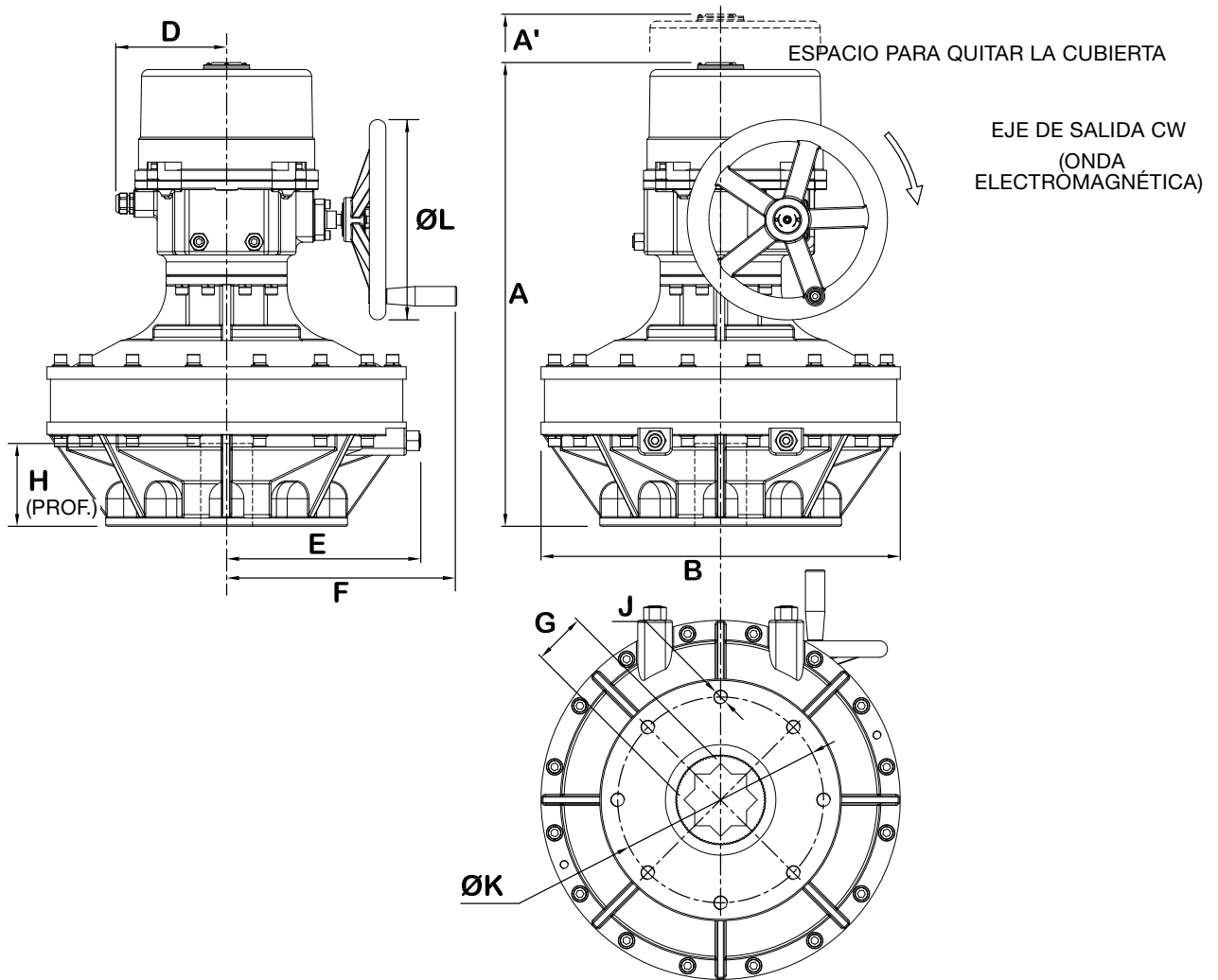
INFORMACIÓN TÉCNICA

ESPECIFICACIONES DEL ACTUADOR		HRSN7A	HRSN7B	HRSN7C
Suministro*	Salida del Torque (lbf-in / Nm)	115,700 / 13000	142,400 / 16000	177,000 / 20000
220/3ph	Consumo de corriente (Arranque/Ciclo/LRA)	6.82A / 3.5A / 8.89A	6.82A / 3.5A / 8.89A	6.82A / 3.5A / 8.89A
	Motor - 220/3 Polifásico TENV	400W / 135°C / Clase F	400W / 135°C / Clase F	400W / 135°C / Clase F
315/3ph	Consumo de corriente (Arranque/Ciclo/LRA)	4.75A / 2.4A / 6.20A	4.75A / 2.4A / 6.20A	4.75A / 2.4A / 6.20A
	Motor - 315/3 Polifásico TENV	400W / 135°C / Clase F	400W / 135°C / Clase F	400W / 135°C / Clase F
380/3ph	Consumo de corriente (Arranque/Ciclo/LRA)	3.95A / 2.0A / 5.0A	3.95A / 2.0A / 5.0A	3.95A / 2.0A / 5.0A
	Motor - 380/3 Polifásico TENV	400W / 135°C / Clase F	400W / 135°C / Clase F	400W / 135°C / Clase F
440/3ph	Consumo de corriente (Arranque/Ciclo/LRA)	3.2A / 1.7A / 4.32A	3.2A / 1.7A / 4.32A	3.2A / 1.7A / 4.32A
	Motor - 440/3 Polifásico TENV	400W / 135°C / Clase F	400W / 135°C / Clase F	400W / 135°C / Clase F
480/3ph	Consumo de corriente (Arranque/Ciclo/LRA)	2.2A / 1.6A / 3.96A	2.2A / 1.6A / 3.96A	2.2A / 1.6A / 3.96A
	Motor - 480/3 Polifásico TENV	400W / 135°C / Clase F	400W / 135°C / Clase F	400W / 135°C / Clase F
Todos	Velocidad (90°) 60Hz / 50Hz	91 sec / 109 sec	108 sec / 129 sec	130 sec / 155 sec
	Motor arranca		1200 por hora	
	Ciclo de trabajo (modo on/off)		25% / 50%	
	Control		On/Off o Proporcional	
	Entrada eléctrica (2)		3/4" EMT o Caja pasacables de nilón	
	Rango del ambiente de operación		-22°F a +158°F (-30°C a +70°C)	
	Rango de humedad		0-95% RH	
	Límite de altitud		9850 ft / 2000 m	

*HRSN7 no disponible con suministro inferior a 220/3.

Serie HRSN7 Actuadores Eléctricos

INFORMACIÓN TÉCNICA, CONTINUÍA



DIMENSIONES

MODELO	A in/mm	A' in/mm	B in/mm	C in/mm	D in/mm	E in/mm	F in/mm	G* in/mm	H in/mm	J* in/mm	K* in/mm	L	PESO lbs/kg	
HRSN7A	26.46/672	9.83/250	20.47/520	-	6.34/161	11.06/281	13.03/331	2.953/75	4.72/120	(8) M20 - 2.5 X 35mm D	F30 11.73/298	11.5/ 290	48 Giros 90°	480/218
HRSN7B	26.46/672	9.83/250	20.47/520	-	6.34/161	11.06/281	13.03/331	2.953/75	4.72/120	(8) M20 - 2.5 X 35mm D	F30 11.73/298	11.5/ 290	48 Giros 90°	480/218
HRSN7C	26.46/672	9.83/250	20.47/520	-	6.34/161	11.06/281	13.03/331	2.953/75	4.72/120	(8) M20 - 2.5 X 35mm D	F30 11.73/298	11.5/ 290	48 Giros 90°	480/218

*Consulte Hayward Flow Control para modelos ISO opcionales.



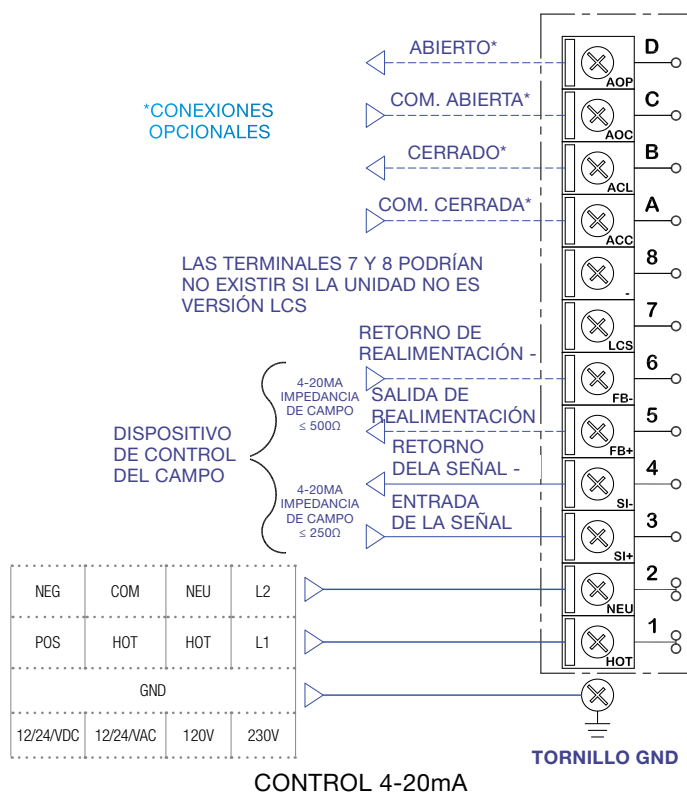
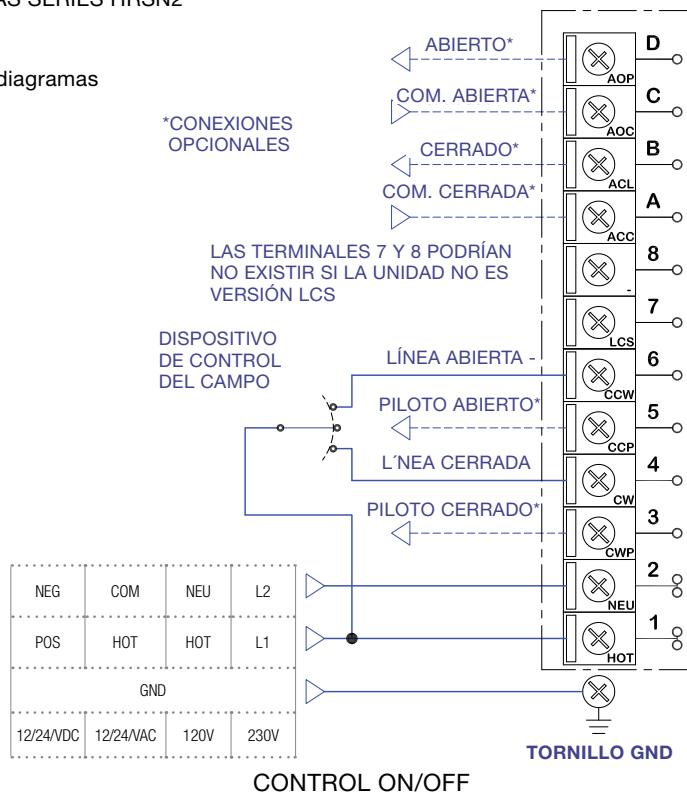
Hayward es una marca comercial
registrada de Hayward Industries, Inc.
© 2016 Hayward Industries, Inc.

Contacte a Hayward Flow Control con sus preguntas: **USA:** 1.888.429.4635 • Fax: 1.888.778.8410 • One Hayward Industrial Drive • Clemmons, NC 27012 USA
Canadá: 1.888.238.7665 • Fax: 1.905.829.3636 • 2880 Plymouth Drive • Oakville, ON L6H 5R4 Canadá • Email: hflowcanada@hayward.com
Visitenos en: www.haywardflowcontrol.com • Email: hflow@hayward.com

DIAGRAMAS DE CABLEADO DE LA SERIE HRS

APLICA A TODOS LOS PRODUCTOS DE LAS SERIES HRSN2
HASTA HRSN6 FASE 12VAC/DC ~ 220/1

Contacte a Hayward Flow Control para los diagramas
de cableado trifásico



Actuadores Neumáticos de la Serie PCD/PCS

CARACTERÍSTICAS PRINCIPALES

- Construcción de alta resistencia
- Carcasa del motor de aluminio revestido de epoxi
- Diseño de 3 cremalleras y un solo piñón
- Desde 172 in. lbs hasta 15,856 in. lbs
- Diseños de doble accionamiento y retorno por muelle
- Diseño de bastidor de cuatro pistones y piñón
- Compacto, ligero
- Indicador de posición
- Montaje de solenoide estilo Namur
- Los topes de carrera ajustables
- Base de montaje ISO5211



Actuadores Neumáticos de la Serie PMD4/PMS4

CARACTERÍSTICAS PRINCIPALES

- Ideal para la atmósfera y los ambientes corrosivos
- Diseños de doble accionamiento y retorno por muelle
- Desde 125 in. lbs hasta 230 in. lbs
- Bastidor GFPP resistente a la corrosión
- Cremallera anodizada de aluminio de dos pistones y piñón de acero inoxidable
- Indicador de posición
- Montaje de solenoide estilo Namur
- Base de montaje ISO5211
- Sujetadores de acero inoxidable
- Medios alternativos de operación para 40PSI hasta 120 PSI
- Todas las unidades están marcadas para su rastreo
- Probado de fábrica al 100%



Actuadores Neumáticos de la Serie PMD/PMS

CARACTERÍSTICAS PRINCIPALES

- Carcasa termoplástica resistente a la corrosión
- Diseños de doble accionamiento y retorno por muelle
- Desde 125 in. lbs hasta 230 in. lbs
- Tren de engranajes lubricado permanentemente
- Diseño de cremallera de dos pistones y un piñón
- Montaje de solenoide estilo Namur
- Indicador de posición
- Ligero, ideal para las válvulas de bola
- Base de montaje ISO5211



Actuadores Eléctricos de la Serie ECP

CARACTERÍSTICAS PRINCIPALES

- Ideal para la atmósfera y los ambientes corrosivos
- Bastidor GFPP resistente a la corrosión
- Desde 221 in. lbs hasta 796 in. lbs
- Cambio automático de la fuente de alimentación
- Luz indicadora LED del estatus y de posición
- Desconexión manual
- Base de montaje ISO5211
- Probado de fábrica al 100%
- Marca de CE (*controlador electrónico*)



Actuadores Eléctricos de la Serie EAU

CARACTERÍSTICAS PRINCIPALES

- Motor enlistado por UL/CSA
- Caja termoplástica NEMA 4/4X
- Ciclo de tiempo 2.5 segundos, 90°
- Tren de engranajes lubricado permanentemente
- Freno del actuador
- Operación a 90° ó 180°
- Unidireccional, no reversible
- Interruptor seco del límite de contacto de fin de carrera
- Protección contra la sobrecarga térmica
- Ligero, compacto y económico

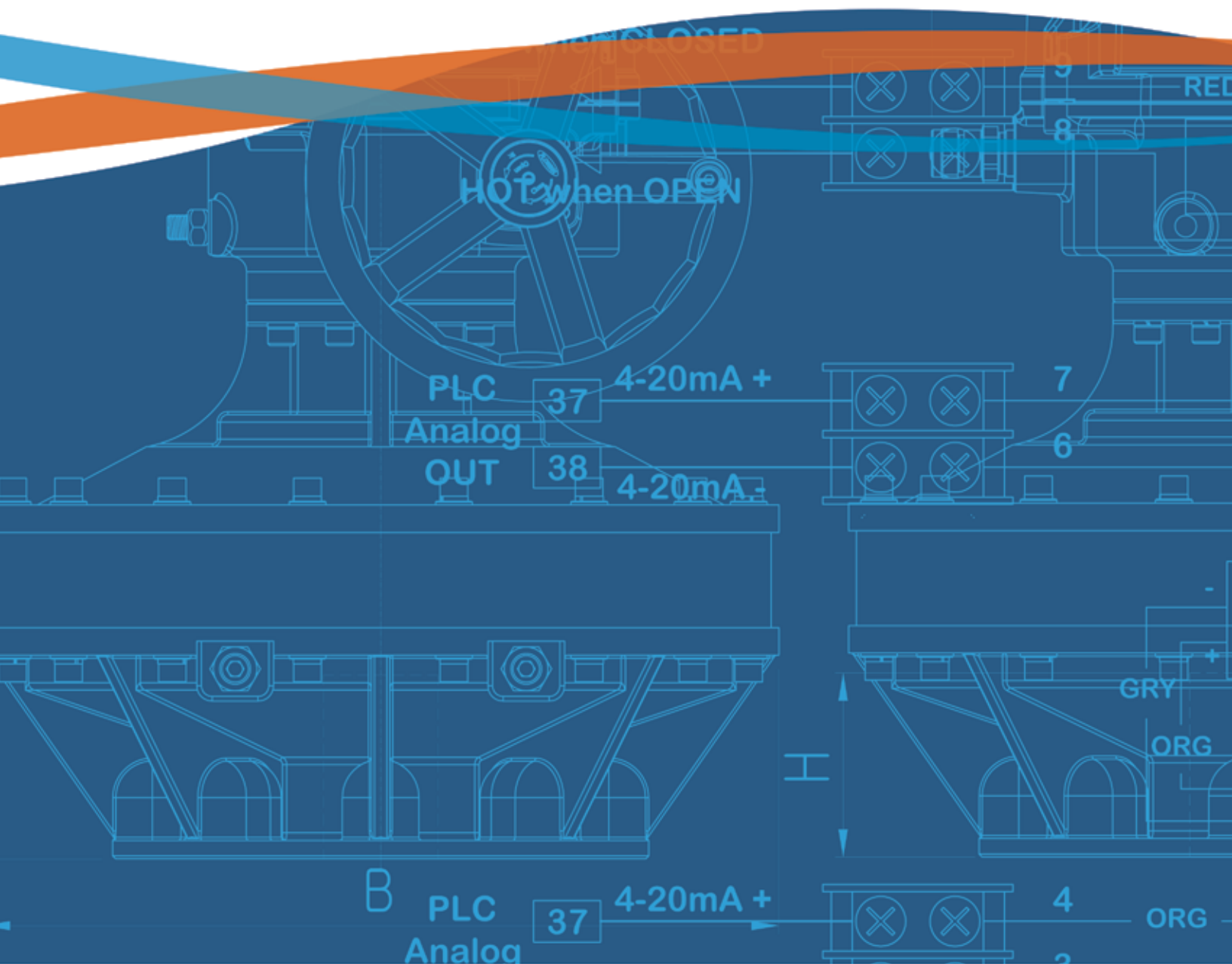


Interruptor Manual Limitador de la Serie LHB

CARACTERÍSTICAS PRINCIPALES

- Disponible con mango o palanca de retorno por muelle de "válvula de bola muerta" (LHB-SR)
- Permite Monitoreo remoto de servicios críticos
- Se adapta a las válvulas existentes
- Cuerpo robusto GFPP, cubierta y placa
- Vástago de acero inoxidable 304 y sellos FPM
- Dos interruptores ajustables SPDT 110Amp a 120 VAC (Posición Abierto/Cerrado)
- Puerto de canaleta de 1/2"
- Bloques terminales para cableado fácil
- Cumple con ISO5211, los modelos F05, F07 y F10
- NEMA 4X
- Enlistado en los interruptores CSA
- Patente No. 9,010,721 y 9,010,722





Hayward es una marca comercial
registrada de Hayward Industries, Inc.
© 2016 Hayward Industries, Inc.

HRS1216SP

Contacte a Hayward Flow Control con sus preguntas: **USA:** 1.888.429.4635 • Fax: 1.888.778.8410 • One Hayward Industrial Drive • Clemmons, NC 27012 USA
Canadá: 1.888.238.7665 • Fax: 1.905.829.3636 • 2880 Plymouth Drive • Oakville, ON L6H 5R4 Canadá • Email: hflowcanada@hayward.com
Visitenos en: www.haywardflowcontrol.com • Email: hflow@hayward.com