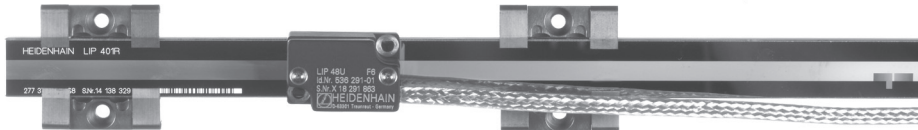




# HEIDENHAIN

Mounting Instructions  
*Montageanleitung*  
Instructions de montage  
*Istruzioni di montaggio*  
Instrucciones de montaje



## LIP 481V

**V** = High vacuum  
*Hochvakuum*  
Vide poussé  
*Alto-vuoto*  
Vacío de alto grado

## LIP 481 U

**U** = Ultrahigh vacuum  
*Ultrahochvakuum*  
Ultravide  
*Ultravuoto*  
Ultravacío

**Contents**  
**Inhalt**  
**Sommaire**  
**Indice**  
**Índice**

| <b>Page</b>                                     |
|---|
| <b>3</b> Warnings                               |
| <b>6</b> Application notes                      |
| <b>8</b> Items supplied                         |
| <b>10</b> Mounting information                  |
| <b>12</b> Mounting the scale                    |
| <b>16</b> Thermal fixed point                   |
| <b>18</b> Mounting the scanning head            |
| <b>20</b> Adjusting the LIP 48V/U scanning head |

| <b>Seite</b>                       |
|------------------------------------|
| <b>3</b> Warnhinweise              |
| <b>6</b> Anwendungshinweise        |
| <b>8</b> Lieferumfang              |
| <b>10</b> Hinweise zur Montage     |
| <b>12</b> Anbau des Maßstabs       |
| <b>16</b> Thermischer Fixpunkt     |
| <b>18</b> Anbau des Abtastkopfes   |
| <b>20</b> Justage des AK LIP 48V/U |

| <b>Page</b>                               |
|---|
| <b>3</b> Avertissement                    |
| <b>6</b> Instructions d'utilisation       |
| <b>8</b> Fourniture                       |
| <b>10</b> Instructions de montage         |
| <b>12</b> Montage de la règle de mesure   |
| <b>16</b> Point de fixation thermique     |
| <b>18</b> Montage de la tête caprice      |
| <b>20</b> Réglage de la tête AK LIP 48V/U |

| <b>Pagina</b>                              |
|--|
| <b>3</b> Avvertenze                        |
| <b>6</b> Avvertenze applicative            |
| <b>8</b> Standard di fornitura             |
| <b>10</b> Avvertenze per il montaggio      |
| <b>12</b> Montaggio della riga             |
| <b>16</b> Punto fisso termico              |
| <b>18</b> Montaggio della testina          |
| <b>20</b> Taratura della testina LIP 48V/U |

| <b>Página</b>                                |
|--|
| <b>3</b> Advertencias                        |
| <b>6</b> Advertencias de aplicación          |
| <b>8</b> Alcance del suministro              |
| <b>10</b> Indicaciones para el montaje       |
| <b>12</b> Fijación de la escala              |
| <b>16</b> Punto fijo térmico                 |
| <b>18</b> Fijación de la cabeza de palpación |
| <b>20</b> Ajuste del AK LIP 48V/U            |

**Warnings**  
**Warnhinweise**  
**Avertissement**  
**Avvertenze**  
**Advertencias**



**Note:** The unit is to be maintained, mounted and commissioned by a qualified specialist under compliance with local safety regulations.  
Do not engage or disengage any connections while under power.  
The drive must not be put into operation during installation.

**Achtung:** Die Verwendung/Montage/Inbetriebnahme ist von einer qualifizierten Fachkraft unter Beachtung der örtlichen Sicherheitsvorschriften vorzunehmen.

*Die Steckverbindung darf nur spannungsfrei verbunden oder gelöst werden.*

*Der Antrieb darf während der Montage nicht in Betrieb gesetzt werden.*

**Attention:** l'installation et la mise en service doivent être assurées par un spécialiste en électricité et en mécanique de précision dans le respect des consignes de sécurité locales.

Les systèmes de mesure ne doivent jamais être connectés ou déconnectés lorsqu'ils sont sous tension.

Ne pas mettre en service les entraînements lors du montage.

**Attenzione:** far utilizzare ed eseguire montaggio e messa in servizio da un tecnico qualificato in ottemperanza alle disposizioni di sicurezza locali.

*Collegare o staccare i collegamenti soltanto in assenza di tensione.*

*Il motore non deve essere messo in servizio durante il montaggio.*

**Atención:** El uso, montaje y la puesta en marcha deben realizarse por un especialista cualificado bajo estricto cumplimiento de las disposiciones de seguridad locales.

No conectar ni desconectar bajo tensión.

Durante el montaje no se debe poner en marcha el motor.

**Warnings**  
**Warnhinweise**  
**Avertissement**  
**Avvertenze**  
**Advertencias**

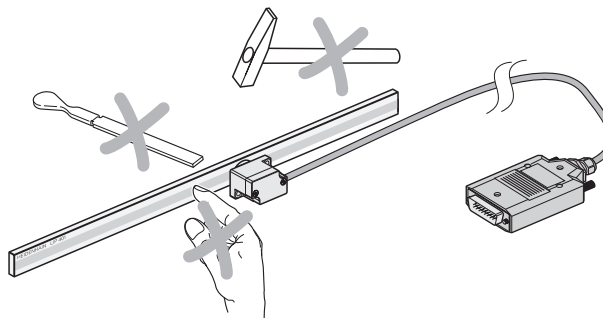
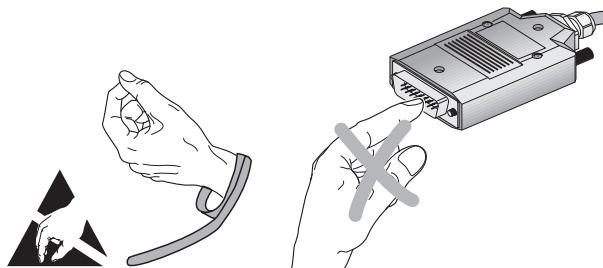
Do not drop the encoder or subject it to major vibration.  
Always wear gloves (nitrile) when unpacking and handling the device.

*Messgerät nicht fallen lassen oder größerer Erschütterung aussetzen.  
Das Auspacken und die weitere Handhabung darf nur mit Handschuhen  
(Nitril) erfolgen*

Ne pas laisser chuter le système de mesure ou lui faire subir des  
secousses importantes.  
Le déballage et autre manipulation ne doivent être réalisés qu'avec des  
gants (Nitril)

*Non far cadere il sistema di misura né esporlo a eccessive vibrazioni.  
Il sistema deve essere disimballato e manipolato soltanto con guanti  
(nitrile).*

No dejar caer el sistema de medición ni someterlo a fuertes sacudidas.  
Es preciso que el desembalaje y la manipulación posterior se efectúe  
con guantes (nitrilo)



Pumping air into or out of the vacuum chamber is only permitted once power has been removed from the encoder.

*Beim Evakuieren und Belüften der Vakuumkammer muss die elektrische Versorgung des Messgerätes spannungsfrei geschaltet sein.*

Lors de l'évacuation ou la ventilation de la chambre à vide, l'alimentation électrique du système de mesure doit être mise hors service.

*Per scarico e pressurizzazione della camera sottovuoto, l'alimentazione elettrica del sistema di misura deve essere disinserita.*

Durante la evacuación de aire y ventilación de la cámara de vacío, es imprescindible que la alimentación eléctrica del sistema de medición esté cableada sin tensión.

Check the electrical resistance between the vacuum chamber and the attachment of the scanning head. Nominal value: < 1 ohm

*Elektrischen Widerstand zwischen Vakuumkammer und Abtastkopfbefestigung prüfen. Sollwert: < 1 Ohm.*

Contrôler la résistance électrique entre la chambre à vide et la fixation de la tête caprice. Valeur nominale: < 1 Ohm.

*Verificare la resistenza elettrica tra camera sottovuoto e fissaggio della testina. Valore nominale: < 1 Ohm.*

Comprobar la resistencia eléctrica entre la cámara de vacío y la fijación del cabezal de palpación. Valor teórico: < 1 Ohm.

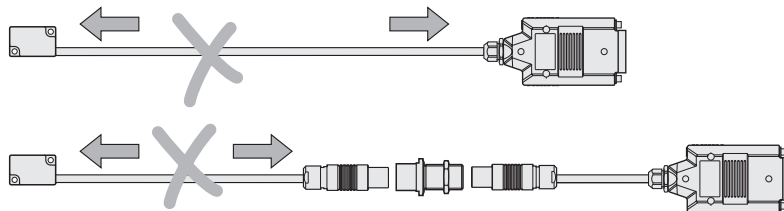
**Note:** Do not stretch and twist the vacuum cable!

**Achtung:** *Vakuum-Kabel nicht dehnen und verdrehen!*

**Attention:** Ne pas étirer ou tordre les câbles de vide!

**Attenzione:** *non tendere o attorcigliare il cavo sottovuoto!*

**Atención:** No extender ni retorcer el cable de vacío.



**Notes on usage**

**Anwendungshinweise**

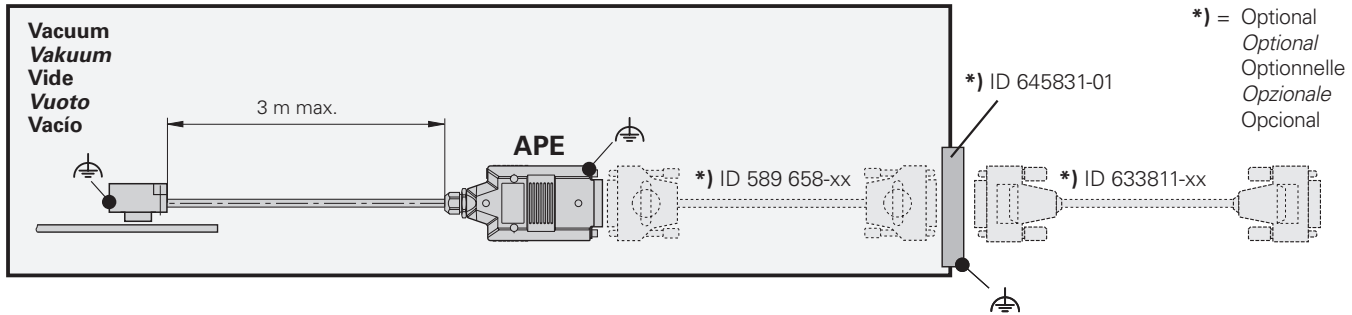
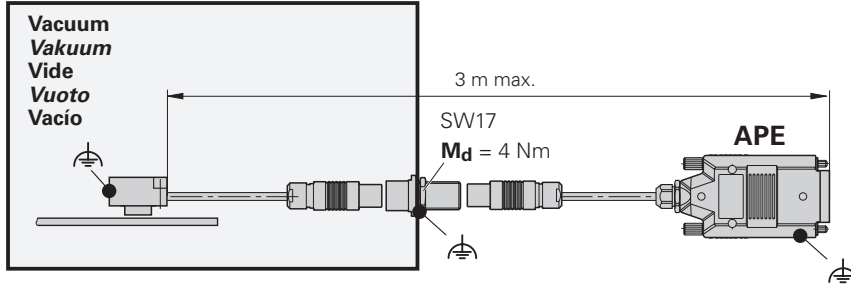
**Instructions d'utilisation**

**Avvertenze applicative**

**Advertencias de aplicación**

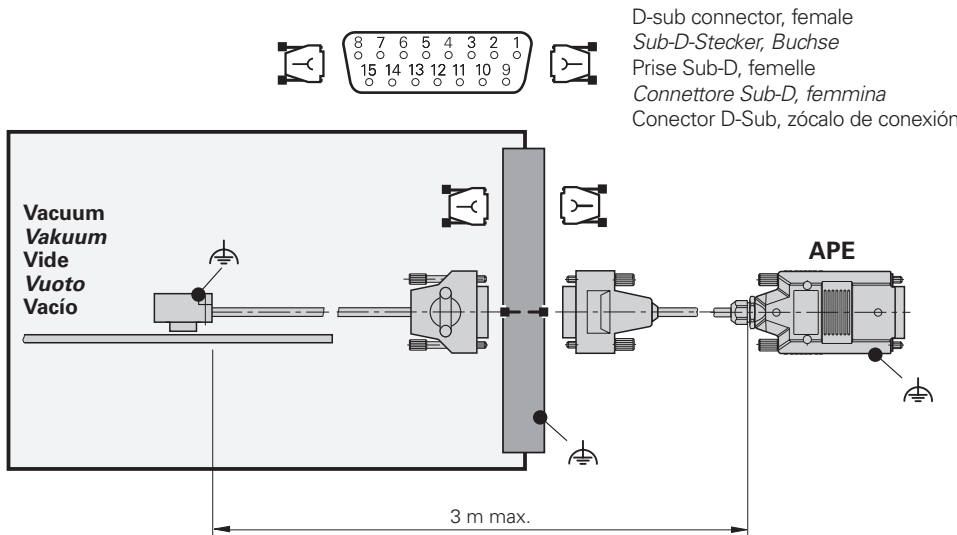
**V** = High vacuum up to  $10^{-7}$  mbar  
*Hochvakuum bis  $10^{-7}$  mbar*  
Vide poussé jusqu'à  $10^{-7}$  mbar  
*Alto vuoto fino a  $10^{-7}$  mbar*  
Vacío de alto grado hasta  $10^{-7}$  mbar

Bake-out temperature 100 °C max.  
*Ausheiz-Temperatur 100 °C max.*  
Température de dégazage 100 °C max.  
*Temperatura di bake-out 100 °C max*  
Temperatura de desgasificación 100 °C máx.



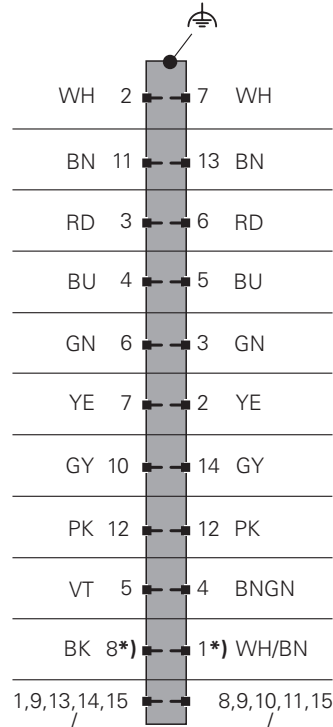
**U** = Ultrahigh vacuum up to  $10^{-11}$  mbar  
*Ultrahochvakuum bis  $10^{-11}$  mbar*  
 Ultravide jusqu'à  $10^{-11}$  mbar  
*Ultravacuo fino a  $10^{-11}$  mbar*  
 Ultravació hasta  $10^{-11}$  mbar

Bake-out temperature 120 °C max.  
*Ausheiz-Temperatur 120 °C max.*  
 Température de dégazage 120 °C max.  
*Temperatura di bake-out 120 °C max*  
 Temperatura de desgasificación 120 °C máx.



D-sub connector, female  
*Sub-D-Stecker, Buchse*  
 Prise Sub-D, femelle  
*Connettore Sub-D, femmina*  
 Conector D-Sub, zócalo de conexión

External shield on housing  
*Außenschirm auf Gehäuse*  
 Blindage externe au boîtier  
*Schermatura esterna sull'alloggiamento*  
 Pantalla exterior sobre caja



\*) = Internal shield  
*Innenschirm*  
 Blindage interne  
*Schermatura interna*  
 Pantalla interior

## Items supplied

### Lieferumfang

### Forniture

### Standard di forniture

### Suministro

All vacuum encoders are packed in two PET films (transparent plastic packaging) (first film: vacuum, second film: filled with nitrogen).

**Note!** Open the second film only in a clean room. Always wear gloves (nitrile).

*Alle Vakuumgeräte werden in PET (durchsichtige Kunststoffverpackung) in zwei Folien verpackt (1. Folie: vakuumiert, 2. Folie: stickstoffgeflutet).*

**Achtung!** 2. Folie nur mit Handschuhen (Nitril) im Reinraum öffnen.

Tous les systèmes de mesure pour le vide sont emballés dans un emballage transparent en plastique (PET) dans deux feuilles (1ère feuille: sous vide, 2ème feuille: saturé d'azote).

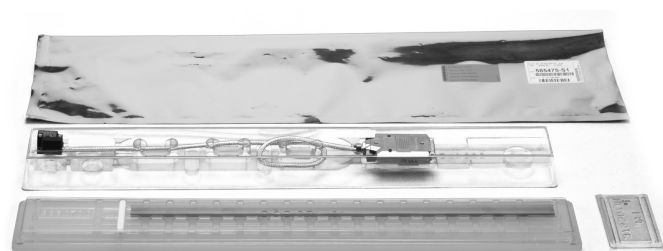
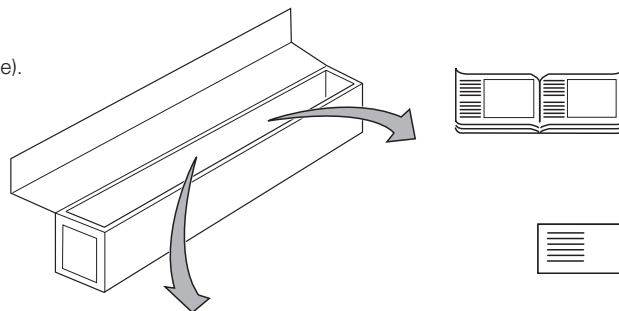
**Attention!** N'ouvrez la 2ème feuille dans une salle blanche qu'avec des gants (Nitril).

*Tutti gli strumenti sottovuoto vengono imballati in due pellicole in PET (imballaggio plastico trasparente) (1ª pellicola: per sottovuoto, 2ª pellicola: per azoto).*

**Attenzione!** Aprire la 2ª pellicola solo in clean room indossando guanti (nitrile).

Todos los aparatos de vacío se emban en PET (embalaje de material plástico translúcido) en dos hojas (1ª hoja: se ha creado el vacío, 2ª hoja: relleno de nitrógeno).

**¡Atención!** 2ª hoja: únicamente debe abrirse con guantes (nitrilo) en una sala blanca.





**To be ordered separately**  
**Separat bestellen**  
**Commander séparément**  
**Da ordinare separatamente**  
**Pedir por separado**

Fixing clamps for fastening the scale and for thermal fixed point.  
 Number depends on the ML.

*Spannpratzen zur Befestigung des Maßstabes und für thermischen Fixpunkt. Anzahl je nach Messlänge.*

Griffes de serrage pour la fixation de la règle de mesure et pour le point fixe thermique. Quantité en fonction de la longueur de mesure.

*Staffe di serraggio per il fissaggio della riga e per il punto fisso termico. Quantità a seconda della corsa utile.*

Mordaza para la fijación de la escala y para el punto fijo térmico.  
 Cantidad según la longitud de medición.

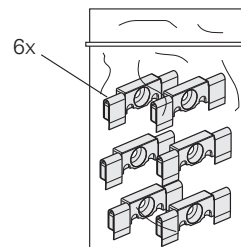
Adhesive (for use in a vacuum).  
*Kleber (Vakuumtauglich).*  
 Colle (compatible vide).  
*Adesivo (idoneo per sottovuoto).*  
 Pegamento (apto para el vacío)

Adapter cable for D-sub connector (for adjustment).  
*Adapterkabel für Sub-D-Stecker (zur Justage).*  
 Câble adaptateur avec prise Sub-D (pour réglage).  
*Cavo adattatore per connettore Sub-D (per taratura).*  
 Cable de adaptación para el conector D-Sub (para el ajuste)

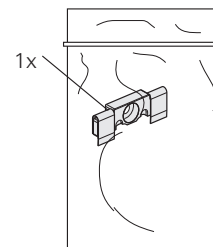
\*) = not magnetic  
*nicht magnetisch*  
*non magnétique*  
*non magnetico*  
*no magnético*

\*\*) = magnetic  
*magnetisch*  
*magnétique*  
*magnetico*  
*magnético*

ID 270711-07 \*)  
 ID 270711-09 \*\*)



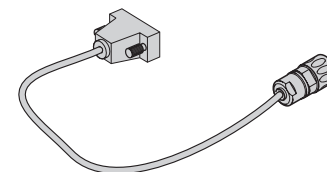
ID 270711-06 \*)  
 ID 270711-08 \*\*)



ID 734360-01



ID 331693-xx



## Mounting information

### *Hinweise zur Montage*

### *Instructions de montage*

### *Avvertenze per il montaggio*

### *Indicaciones para el montaje*

Dimensions in mm

*Maße in mm*

Cotes en mm

*Dimensioni in mm*

Dimensiones en mm

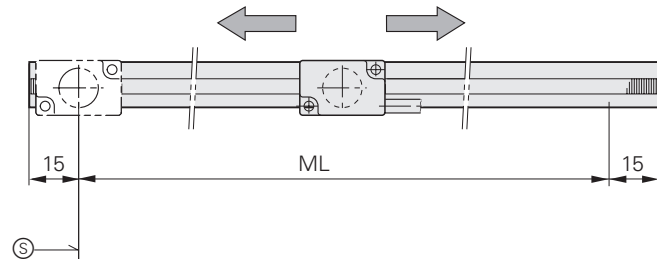
Choose a mounting attitude such that the maximum traverse range is within the measuring length ML of the scale. ⊙ = Beginning of measuring length

*Anbau so wählen, dass der maximale Verfahrweg innerhalb der Messlänge ML des Maßstabs liegt. ⊙ = Beginn der Messlänge.*

Choisir le montage de telle façon que le déplacement maximum soit dans les limites de la longueur de mesure ML. ⊙ = début de la longueur de mesure.

*Procedere al montaggio in modo tale che il percorso di traslazione massimo rientri nella corsa utile ML della riga. ⊙ = inizio della corsa utile.*

Seleccionar el montaje de tal manera que el recorrido máx. del desplazamiento se encuentra dentro de la longitud de medición ML de la escala. ⊙ = Inicio de la longitud de medición.



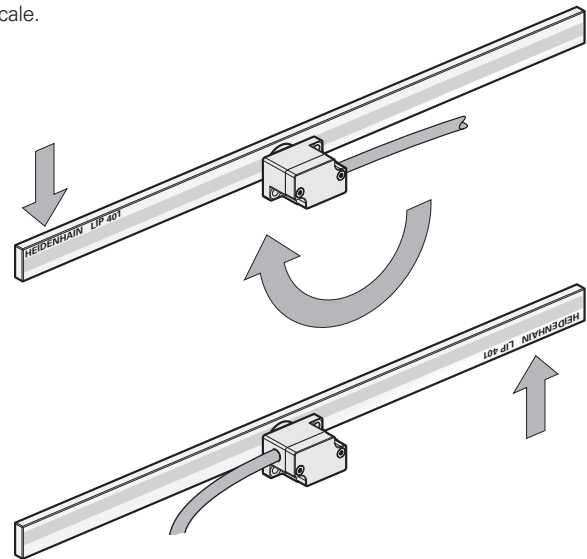
**Note:** Pay attention to the orientation of the scanning head relative to the scale.  
Do not rotate the scanning head by 180° relative to the scale!

**Achtung:** Ausrichtung Abtastkopf – Maßstab beachten!  
Abtastkopf relativ zum Maßstab nicht um 180° drehen!

**Attention:** respecter l'alignement tête caprice – règle de mesure!  
Ne pas tourner de 180° la tête caprice par rapport à la règle de mesure!

**Attenzione:** verificare l'allineamento testina – riga!  
Non ruotare di 180° la testina relativamente alla riga!

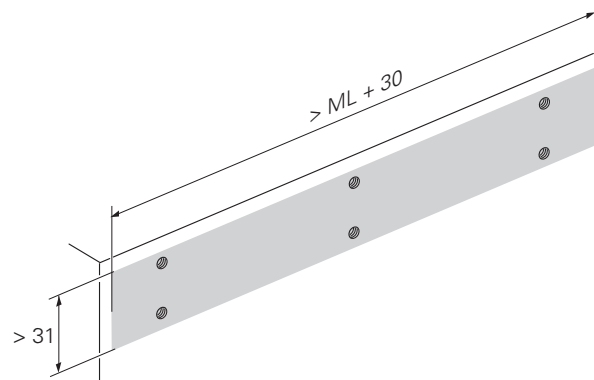
**Atención:** tener en cuenta la alineación cabezal de palpación / escala.  
No girar 180° el cabezal de palpación con relación a la escala.



**Mounting the scale**  
**Anbau des Maßstabs**  
**Montage de la règle de mesure**  
**Montaggio della riga**  
**Fijación de la escala**

If mounting with fixing clamps on both edges, use stop pins. Alternative: With shoulder and fixing clamps along only one edge.  
*Bei beidseitiger Befestigung mit Spannpratzen Anschlagstifte verwenden. Alternative: mit Absatz und einseitige Befestigung mit Spannpratzen.*  
 Pour une fixation aux deux extrémités avec des griffes de serrage, utiliser des goupilles de butée. Alternative: avec un épaulement et une fixation à une extrémité avec griffes de serrage.  
*Per il fissaggio bilaterale con staffe di serraggio utilizzare spine di arresto. Alternativa: con gradino e fissaggio su un lato con staffe di serraggio.*  
 Para fijación por ambos lados con mordazas, utilizar pasadores de tope. Alternativa: con rebaje y fijación por un lado con mordazas.

Ensure that the mounting surface is clean and free of paint.  
*Auf saubere und lackfreie Montagefläche achten.*  
 Attention à la surface de montage propre et sans peinture.  
*Assicurarsi che la superficie di montaggio sia pulita e priva di vernice.*  
 Tener en cuenta que las superficies de montaje se encuentren limpias y no tengan pintura.

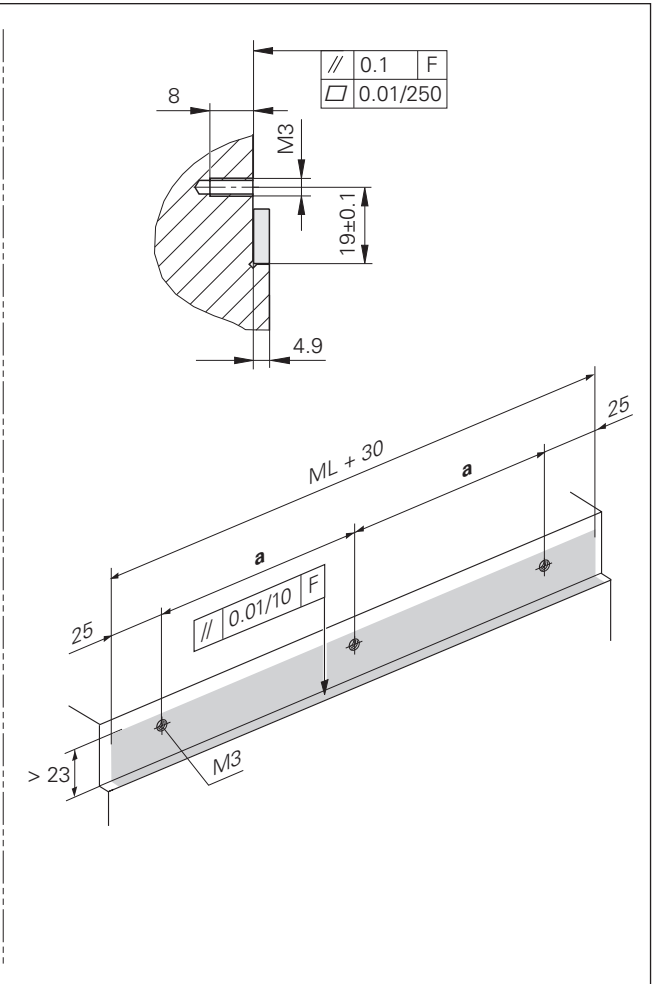
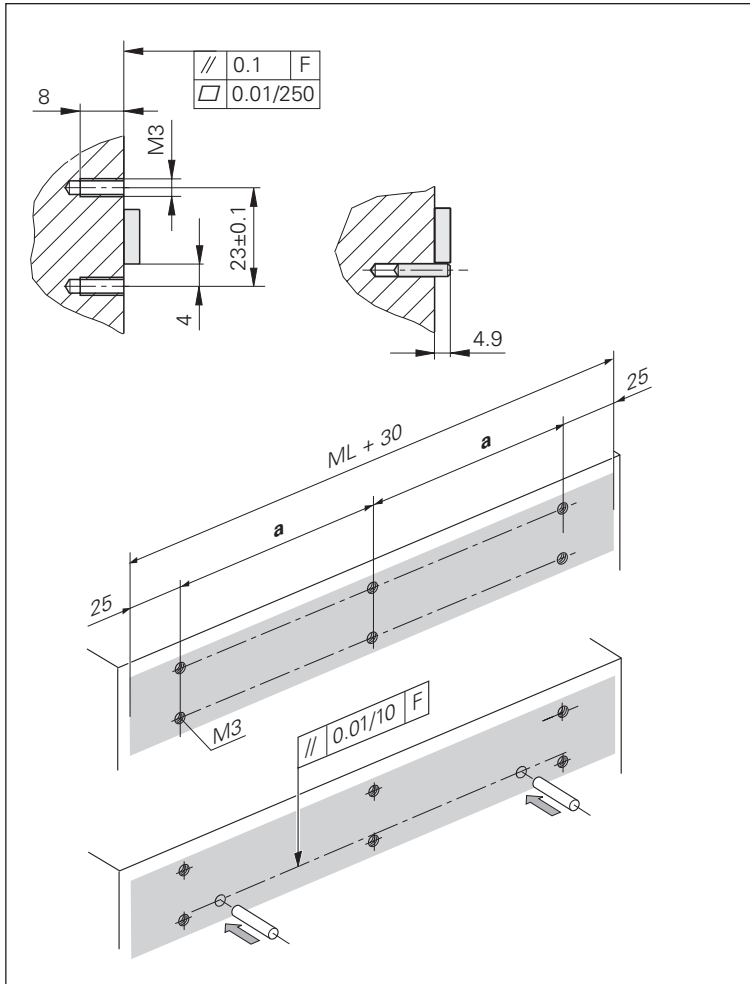


F = Machine guideway  
*Maschinenführung*  
 Guidage de la machine  
*Guida della macchina*  
 Guía de la máquina

n = Quantity of pairs of fixing clamps  
*Anzahl der Spannpratzenpaare*  
 Nombre de paires de griffes de serrage  
*Numero di coppie di staffe di serraggio*  
 Número de pares de mordazas

$$a = \frac{ML - 20}{n - 1}$$

| ML             | n   |
|----------------|-----|
| 70 < ML ≤ 170  | 2   |
| 170 < ML ≤ 270 | 3   |
| 270 < ML ≤ 370 | 4   |
| ...            | ... |



**Mounting the scale**  
**Anbau des Maßstabs**  
**Montage de la règle de mesure**  
**Montaggio della riga**  
**Fijación de la escala**

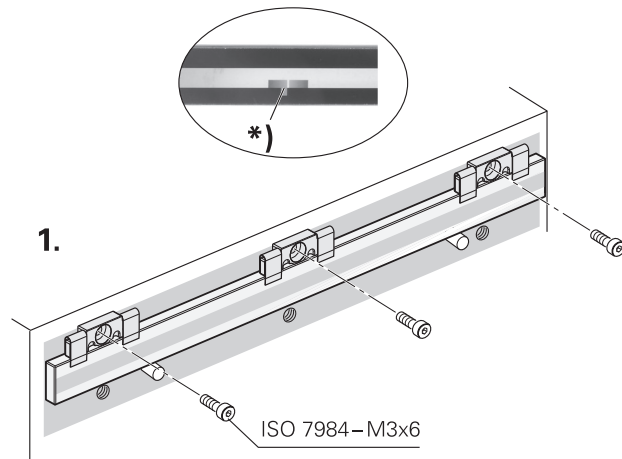
Ensure that the reference-mark \*) is positioned correctly.  
Place the scale onto the stop pins or stop edge and fasten it with the fixing clamps.

*Auf die richtige Lage der Referenzmarke \*) achten.  
Maßstab auf die Anschlagstifte oder Anschlagkante legen und mit  
Spannpratzen befestigen.*

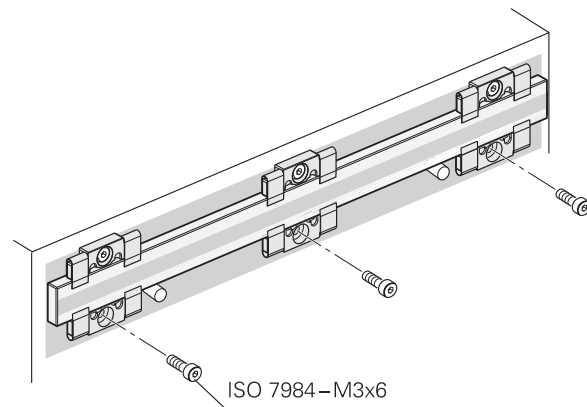
Attention à la position correcte de la marque de référence \*).  
Mettre la règle de mesure en butée contre les goupilles ou  
l'épaulement, et fixer la avec les griffes de serrage.

*Prestare attenzione alla corretta posizione dell'indice di riferimento \*).  
Appoggiare con cautela la riga sulle spine di arresto o sul bordo di  
arresto e fissare con staffe di serraggio.*

Observar la posición correcta de la marca de referencia \*).  
Colocar la escala sobre los pasadores de tope o rebaje de tope y fijarla  
con mordazas.



Mount further fixing clamps. Remove the stop pins.  
*Weitere Spannpratzen befestigen. Anschlagstifte entfernen.*  
Fixer les autres griffes de serrage. Enlever les goupilles de butée.  
*Fissare le altre staffe di serraggio. Rimuovere le spine di arresto.*  
Fijar mordazas adicionales. Retirar los pasadores de tope.



**Thermal fixed point**  
**Thermischer Fixpunkt**  
**Point fixe thermique**  
**Punto fisso termico**  
**Punto fijo térmico**

When using a thermal fixed point fill hollow spaces of the fixture with adhesive.

The adhesive hardens at room temperature after approx. 24 hours.  
See page 17 for use of the adhesive.

*Bei Verwendung eines Thermischen Fixpunktes Hohlräume des Halters mit Kleber füllen.*

*Aushärtezeit des Klebers bei Raumtemperatur nach ca. 24 Stunden erreicht. Anwendung des Klebers siehe Seite 17.*

Avec l'utilisation d'un point fixe thermique, remplir les espaces du support avec de la colle.

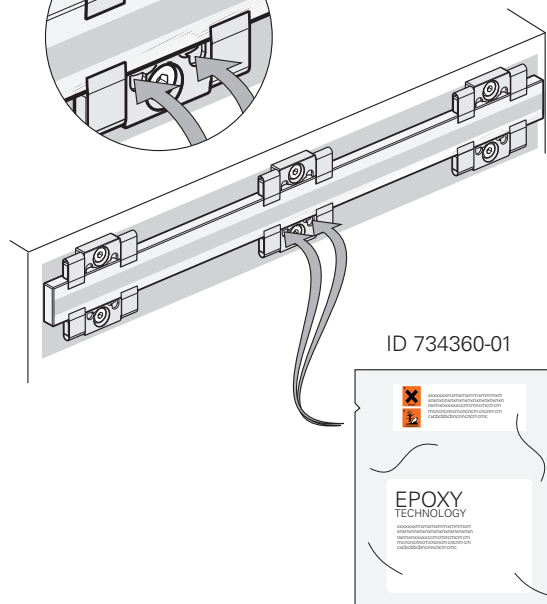
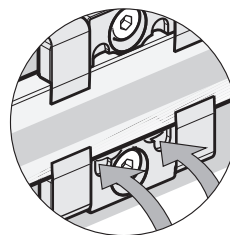
Le temps de durcissement de la colle est d'environ 24 heures à température ambiante. Utilisation de la colle, voir page 17.

*Se si utilizza il punto fisso termico, riempire le cavità del supporto con adesivo.*

*Il tempo di indurimento dell'adesivo a temperatura ambiente è di circa 24 ore. Per l'applicazione dell'adesivo vedere a pagina 17.*

Al utilizar un punto fijo térmico, rellenar de pegamento el espacio hueco del soporte.

Tras unas 24 horas, transcurre el periodo de endurecimiento del pegamento a temperatura ambiente. Aplicación del pegamento, véase la página 17.





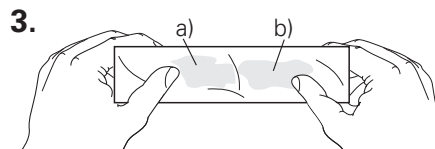
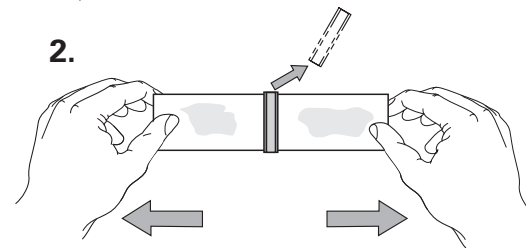
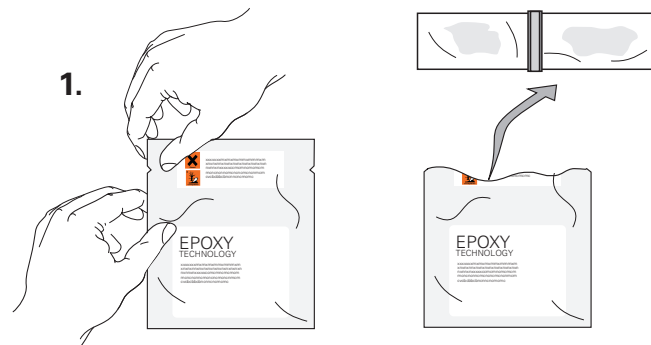
1. Open the package and remove the pouch.
2. Pull the ends of the pouch until the clamp falls off.
3. Knead to mix the adhesive a) and hardener b).
4. Remove one corner and apply the adhesive.
5. Recommendation: Use a disposable syringe for dosage.

1. Verpackung öffnen und Beutel entnehmen.
2. Beutel auseinander ziehen, bis sich Klammer löst.
3. Kleber a) und Härter b) durch Kneten vermischen.
4. Eine Ecke abtrennen und Kleber verwenden.
5. Empfehlung: Einwegspritze zur Dosierung verwenden.

1. Ouvrir l'emballage et retirer le sachet.
2. Déplier le sachet en tirant jusqu'à ce que l'agrafe se détache.
3. Mélanger la colle a) et le durcisseur b) en pétrissant le sachet.
4. Couper un coin et utiliser la colle.
5. Recommandation: utiliser une seringue pour le dosage.

1. Aprire la confezione ed estrarre il sacchetto.
2. Tirare dai lati opposti il sacchetto in modo da staccare la graffetta.
3. Mescolare l'adesivo a) con l'indurettore b) impastando bene.
4. Tagliare un angolo e utilizzare l'adesivo.
5. Raccomandazione: utilizzare per il dosaggio la siringa monouso.

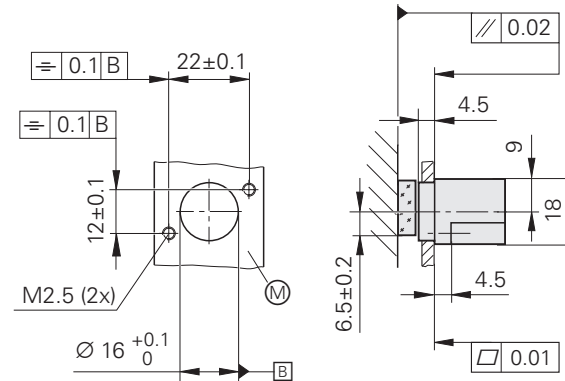
1. Abrir el embalaje y retirar la bolsa.
2. Estirar la bolsa hasta que la unión de grapa se separe.
3. Manipulando con las manos (amasando), mezclar el pegamento a) y el agente endurecedor b).
4. Recortar una esquina y utilizar pegamento.
5. Recomendación: utilizar una jeringuilla desechable para la dosificación.



**Mounting the scanning head**  
**Anbau des Abtastkopfes**  
**Montage de la tête caprice**  
**Montaggio della testina**  
**Fijación del cabezal captador**

The mounting surface must be clean and free of paint.  
*Die Anbaufläche muss sauber und lackfrei sein*  
La surface d'appui doit être propre et sans peinture.  
*La superficie di montaggio deve essere pulita e priva di vernice.*  
Las superficies de montaje no deben contener pintura y estar limpias.

Ⓜ = Mounting surface for scanning head  
*Montagefläche für Abtastkopf*  
Surface de montage pour la tête caprice  
*Superficie di montaggio per testina*  
Superficie de montaje para el cabezal de palpación



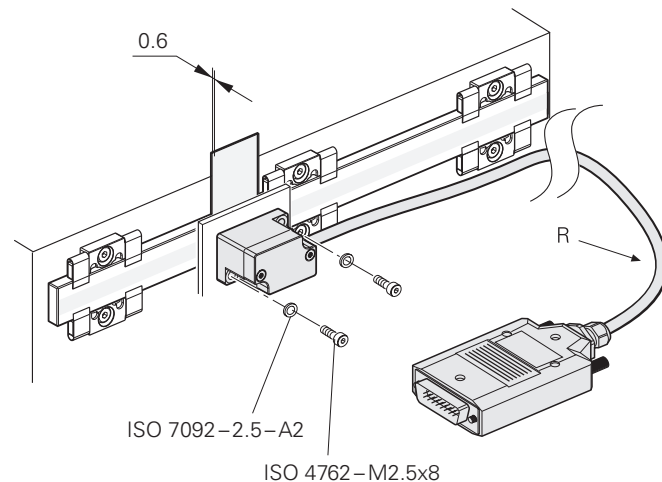
Set the mounting clearance to 0.6 mm with the spacer foil. Do not insert the spacer foil in the area of the fixing clamps. Screw the scanning head on loosely. Comply with the permissible bending radii R of the cable.

*Mit Abstandsfolie 0,6 mm Montageabstand einstellen. Abstandsfolie nicht im Bereich der Spannpratzen einlegen. Abtastkopf lose anschrauben. Zulässige Biegeradien R des Kabels beachten.*

Régler l'écart de montage de 0,6 mm avec la feuille d'écartement. Ne pas positionner la feuille d'écartement au niveau des griffes de serrage. Visser légèrement la tête caprice. Tenir compte du rayon de courbure R du câble.

*Regolare con pellicola distanziale la distanza di montaggio di 0,6 mm. Non inserire la pellicola distanziale nella zona delle staffe di serraggio. Avvitare la testina. Rispettare i raggi di piegatura ammessi R del cavo.*

Ajustar la distancia de montaje de 0,6 mm con la hoja separadora. No introducir la hoja separadora en la zona de las mordazas. Fijar el cabezal captador de manera suelta. Observar los radios de curvatura R máximos del cable.



## Adjusting the LIP 48V/U scanning head

*Justage des AK LIP 48 V/U*

*Réglage de la tête AK LIP 48V/U*

*Taratura della testina LIP 48V/U*

*Ajste del AK LIP 48V/U*

Measuring equipment required for adjustment (see also PWM Operating Instructions):

- a) Oscilloscope
- b) PWM 9
- c) Module for 1 V<sub>PP</sub>
- d) Adapter cable

*Benötigte Messmittel zur Justage (siehe auch Betriebsanleitung PWM):*

- a) Oszilloskop*
- b) PWM 9*
- c) Einschub für 1 V<sub>SS</sub>*
- d) Adapterkabel*

Instruments de mesure pour les réglages (voir également le manuel d'utilisation PWM):

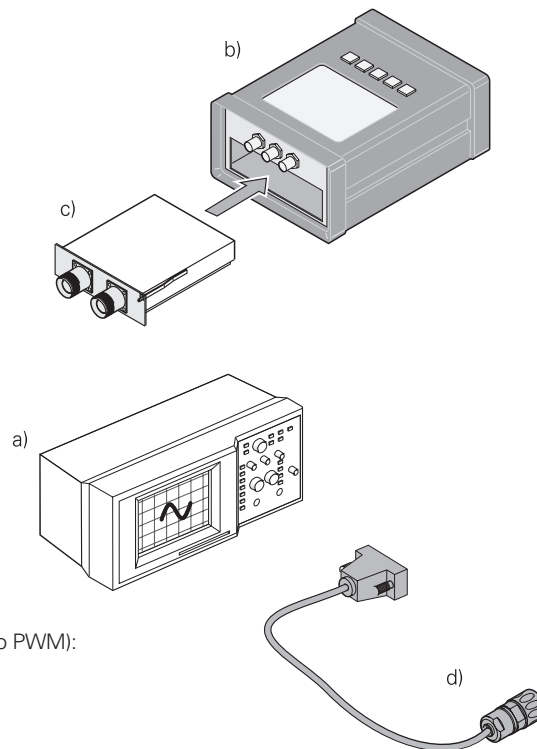
- a) Oscilloscope
- b) PWM 9
- c) Tiroir à enficher 1 V<sub>CC</sub>
- d) Câble adaptateur

*Strumenti di misura richiesti per la taratura (vedere anche manuale di istruzioni PWM):*

- a) Oscilloscopio*
- b) PWM 9*
- c) Slot per 1 V<sub>PP</sub>*
- d) Cavo adattatore*

Medio de medición necesario para el ajuste (véase asimismo las instrucciones de empleo PWM):

- a) Osciloscopio
- b) PWM 9
- c) Pletina para 1 V<sub>PP</sub>
- d) Cable adaptador



Connection of LIP 48V/U scanning head via PWM 9 to oscilloscope.

**Note:** Do not engage connectors while unit is under power!

*Anschluss des AK LIP 48V/U über das PWM 9 an das Oszilloskop.*

**Achtung:** Steckverbindungen nicht unter Spannung durchführen!

Connexion de la tête AK LIP 48V/U à l'oscilloscope via le PWM 9.

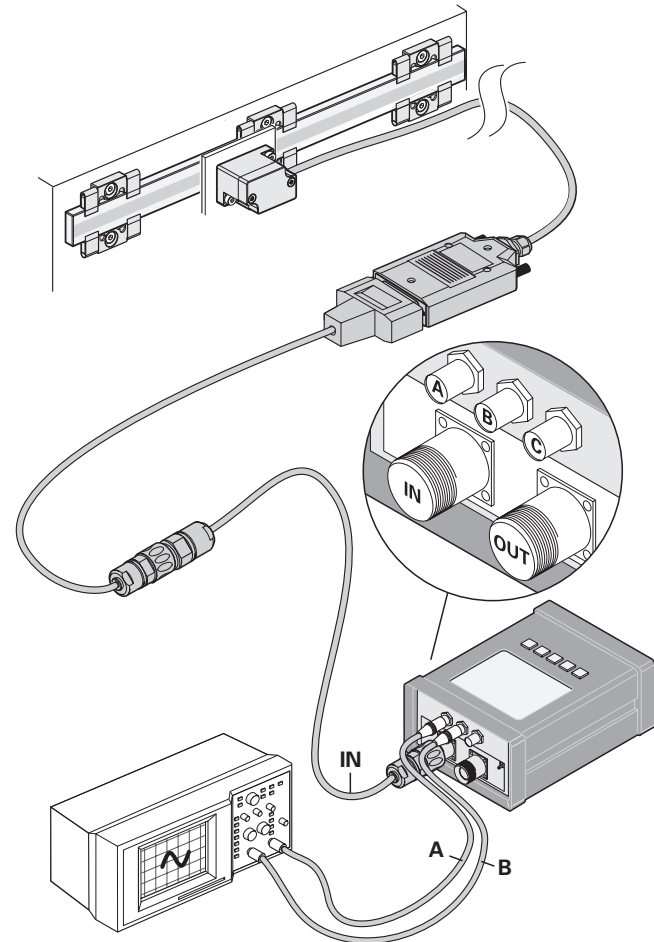
**Attention:** ne rien connecter sous tension!

*Collegamento della testina LIP 48V/U tramite il PWM 9 all'oscilloscopio.*

**Attenzione:** non eseguire i collegamenti sotto tensione!

Conexión del AK LIP 48V/U mediante el PWM 9 al osciloscopio.

**Atención:** No efectuar las conexiones de enchufe bajo tensión.



## Adjusting the LIP 48V/U scanning head

*Justage des AK LIP 48 V/U*

*Réglage de la tête AK LIP 48V/U*

*Taratura della testina LIP 48V/U*

*Ajuste del AK LIP 48V/U*

Move the scanning head back and forth to check the output signals.

*Zur Prüfung der Ausgangssignale Maßstab hin- und herfahren.*

Faire un mouvement de va et vient de la règle de mesure pour le contrôle des signaux de sortie.

*Per il controllo dei segnali in uscita spostare avanti e indietro la riga.*

Para verificar la señal de entrada, desplazar la escala.

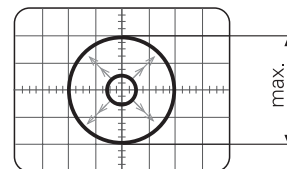
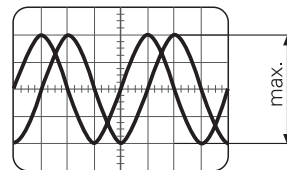
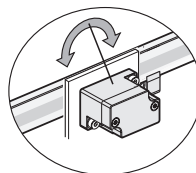
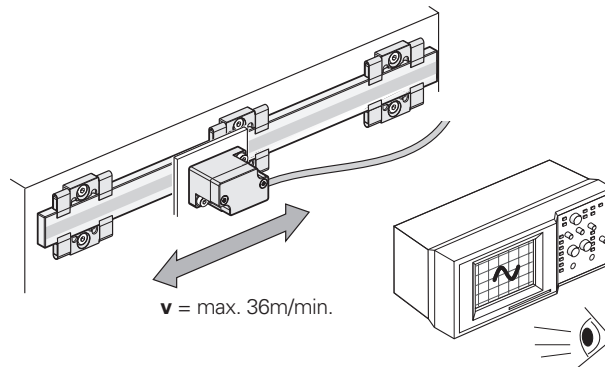
To attain the maximum amplitude of the output signals, turn the scanning head.

*Durch Drehen des Abtastkopfes die Ausgangssignale auf größtmögliche Amplitude optimieren.*

Tourner la tête caprice pour optimiser les signaux de sortie aux maximum d'amplitude.

*Ruotando la testina ottimizzare i segnali in uscita alla massima ampiezza possibile.*

Girando el cabezal de palpación, optimizar las señales de salida para que presenten la mayor amplitud posible.



Ass, Bss: Amplitudes of the incremental signals  
 A/B Amplitude ratio  
 PHA: Phase angle  
 TV1, TV2: On-off ratios  
 SYM.A, SYM.B: Asymmetry

**If the specified tolerances are not met, check the mounting tolerances again.**

Ass, Bss: Amplituden der Inkrementalsignale  
 A/B Amplitudenverhältnis  
 PHA: Phasenwinkel  
 TV1, TV2: Tastverhältnisse  
 SYM.A, SYM.B: Symmetrieabweichungen

**Können die angegebenen Toleranzen nicht eingehalten werden, nochmals Montagetoleranzen überprüfen.**

Ass, Bss: Amplitudes des signaux incrémentaux  
 A/B Rapport d'amplitude  
 PHA: Déphasage  
 TV1, TV2: Rapport cyclique  
 SYM.A, SYM.B: Ecart de symétrie

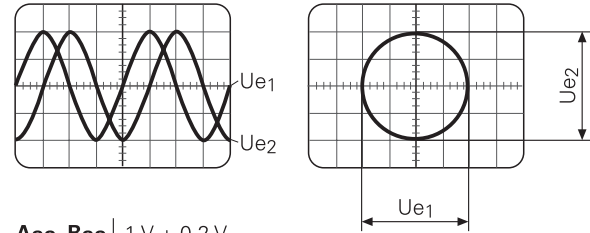
**Si les tolérances indiquées ne sont pas respectées, vérifier à nouveau les tolérances de montage.**

Ass, Bss: ampiezze dei segnali incrementali  
 A/B: rapporto di ampiezza  
 PHA: angolo di fase  
 TV1, TV2: simmetria  
 SYM.A, SYM.B: errori di simmetria

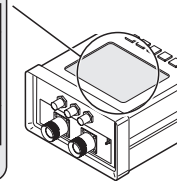
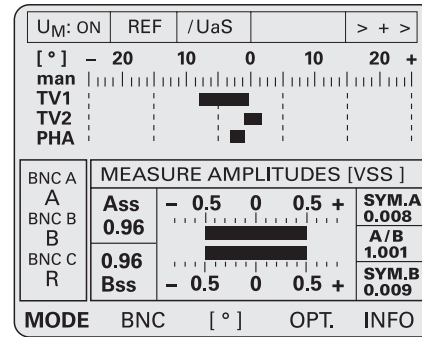
**Se non è possibile rispettare le tolleranze indicate, controllare di nuovo le tolleranze di montaggio.**

Ass, Bss: amplitudes de las señales incrementales  
 A/B (relación de amplitudes)  
 PHA: (ángulo de fase)  
 TV1, TV2: (relaciones de captación)  
 SYM.A, SYM.B: desviaciones de simetría

**Si no se puede cumplir con las tolerancias indicadas, volver a revisar las tolerancias de montaje.**



|               |                        |
|---------------|------------------------|
| Ass, Bss      | $1 V \pm 0.2 V$        |
| $\frac{A}{B}$ | 0.9 ... 1.1            |
| PHA           | $90^\circ \pm 5^\circ$ |
| TV1, TV2      | $\pm 5^\circ$          |
| SYM.A         | < 0.03                 |
| SYM.B         | < 0.03                 |



MODE ► AMPL. / AMPL.  
 MESSEN / MEASUR

**Adjusting the Reference Marks**  
**Referenzmarken justieren**  
**Réglage marques de référence**  
**Taratura indice di riferimento**  
**Ajuste de las marcas de referencia**

Assign the BNC sockets on the PWM 9 as follows:

- BNC A:** R (reference mark signal)
- BNC B:** A+B (Sum signal  $A_{SS} + B_{SS}$ )

*Am PWM 9 die BNC Buchsen wie folgt belegen:*

- BNC A:** R (Referenzmarkensignal)
- BNC B:** A+B (Summensignal  $A_{SS} + B_{SS}$ )

Sur le PWM 9, affecter les prises BNC de la manière suivante:

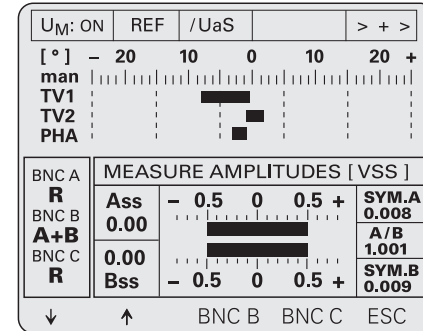
- BNC A:** R (Signal de référence)
- BNC B:** A+B (Signal cumulé  $A_{SS} + B_{SS}$ )

*Sul PWM 9 collegare i BNC come segue:*

- BNC A:** R (Segnale indice di riferimento)
- BNC B:** A+B (Segnali di somma  $A_{SS} + B_{SS}$ )

En el PWM 9 asignar los conectores macho BNC de la siguiente forma:

- BNC A:** R (Señal de la marca de referencia)
- BNC B:** A+B (Suma de las señales  $A_{SS} + B_{SS}$ )





Lightly tap to adjust the reference mark signal. The peak of the reference mark signal should be level with the peak of the sum signal. To fasten the scanning head, tighten the screws.

**Note:** Ensure that the incremental signals do not become smaller.

*Durch leichtes Klopfen Referenzmarkenlage justieren. Die Spitze des Referenzmarkensignals soll mit der Spitze des Summensignals fluchten. Abtastkopf anschrauben.*

**Achtung:** Darauf achten, dass Inkrementsignale nicht kleiner werden.

En tapotant légèrement, régler la position de la marque de référence. La crête du signal de référence doit être alignée sur la crête du signal cumulé. Serrer légèrement les vis de la tête caprice.

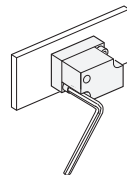
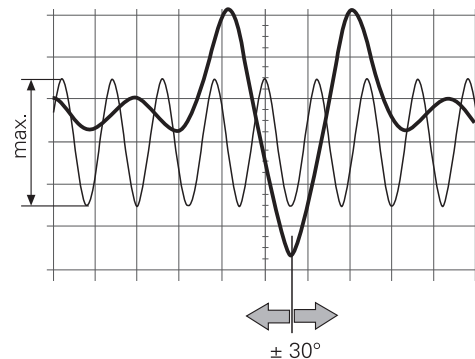
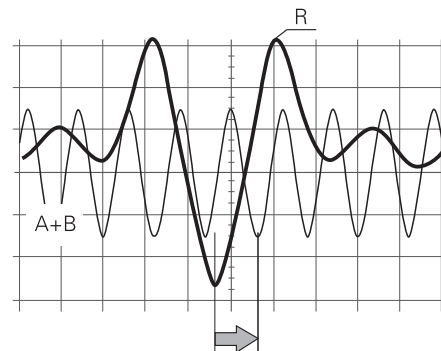
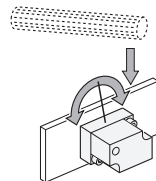
**Attention:** Veiller à ce que les signaux de référence ne diminuent pas.

*Tarare la posizione degli indici di riferimento picchiettando piano. L'apice dei segnali degli indici di riferimento deve essere allineata con quella dei segnali di somma. Fissare leggermente la testina mediante viti.*

**Attenzione:** I segnali incrementali non devono diminuire in ampiezza.

Ajustar la posición de las marcas de referencia presionando ligeramente. El pico de la señal de la marca de referencia debe alinearse con el pico resultante de la suma de las señales. Atornille el cabezal levemente.

**Atención:** Comprobar que las señales incrementales no se reduzcan.



# HEIDENHAIN

---

## DR. JOHANNES HEIDENHAIN GmbH

Dr.-Johannes-Heidenhain-Straße 5

**83301 Traunreut, Germany**

☎ +49 8669 31-0

[FAX] +49 8669 5061

E-mail: [info@heidenhain.de](mailto:info@heidenhain.de)

---

**Technical support** [FAX] +49 8669 32-1000

**Measuring systems** ☎ +49 8669 31-3104

E-mail: [service.ms-support@heidenhain.de](mailto:service.ms-support@heidenhain.de)

**TNC support** ☎ +49 8669 31-3101

E-mail: [service.nc-support@heidenhain.de](mailto:service.nc-support@heidenhain.de)

**NC programming** ☎ +49 8669 31-3103

E-mail: [service.nc-pgm@heidenhain.de](mailto:service.nc-pgm@heidenhain.de)

**PLC programming** ☎ +49 8669 31-3102

E-mail: [service.plc@heidenhain.de](mailto:service.plc@heidenhain.de)

**Lathe controls** ☎ +49 8669 31-3105

E-mail: [service.lathe-support@heidenhain.de](mailto:service.lathe-support@heidenhain.de)

---

[www.heidenhain.de](http://www.heidenhain.de)

