

1 2 3 4 5 6 7 8

A

B

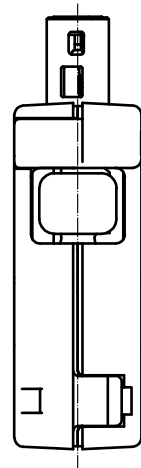
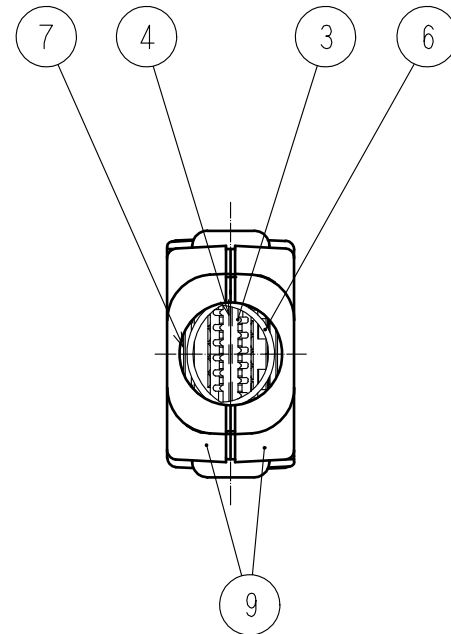
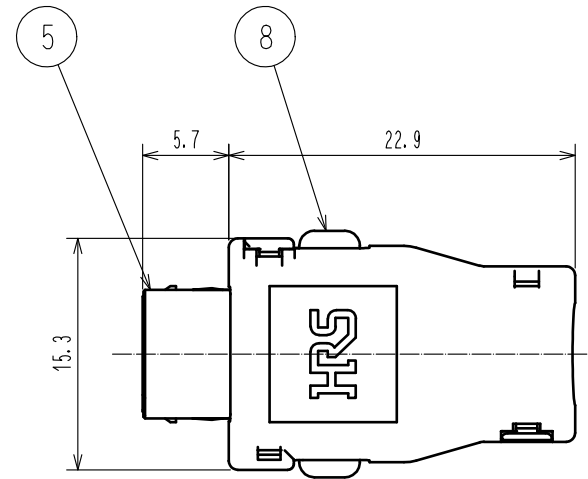
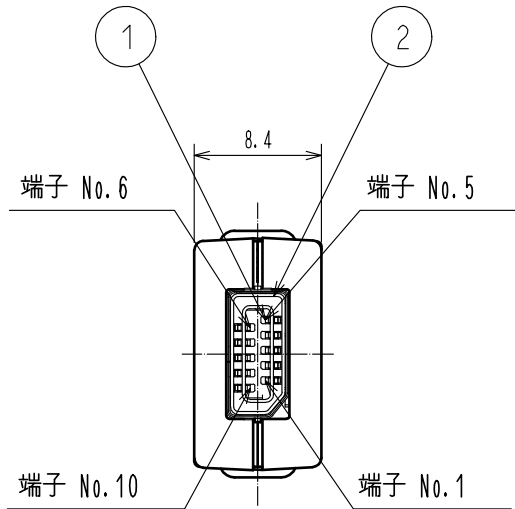
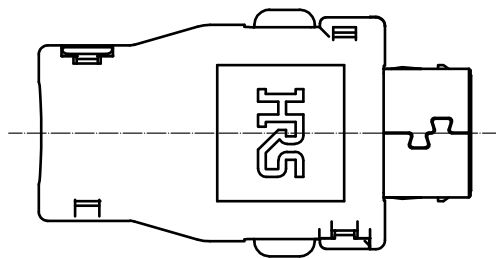
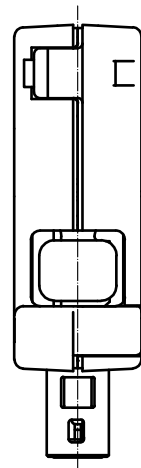
C

D

E

F

組立状態図



- 注 1 本品は基本開発品であり、量産時には形状が変更になる可能性があります。  
 2 Sシェル(部番⑤)、シールドケースAユニット(部番⑥、⑧)、シールドケースB(部番⑦)、  
 カバーケース(部番⑨)は添付品であり、製品に組み込まれていない状態での納入となります。

NO.	MATERIAL	FINISH	REMARKS	NO.	MATERIAL	FINISH	REMARKS
4	ステンレス鋼			9	ポリカーボネート樹脂	黒、	UL94V-0
3	LCP	黒、	UL94V-0	8	ポリカーボネート樹脂	黒、	UL94V-0
2	LCP または ポリアミド樹脂	黒、	UL94V-0	7	ステンレス鋼	ニッケルめっき	2μm min.
1	銅合金	接触部: 金めっき	0.2μm min.	6	ステンレス鋼	ニッケルめっき	2μm min.
		結線部: 金めっき	0.05μm min.	5	ステンレス鋼	ニッケルめっき: 2μm min. + すすめっき: 1μm min.	
		下地	: ニッケルめっき	1.27μm min.			

UNITS	SCALE	COUNT	DESCRIPTION OF REVISIONS	DESIGNED	CHECKED	DATE
mm	2 : 1	△				
APPROVED : RI. TAKAYASU			17.02.01	DRAWING NO. TADC-301077-00		
CHECKED : KI. NAGANUMA			17.01.31	PART NO. IX40-A-10S-CV(6.4)		
DESIGNED : YS. SAKODA			17.01.31	CODE NO. 251		
DRAWN : YS. SAKODA			17.01.31	1/1		