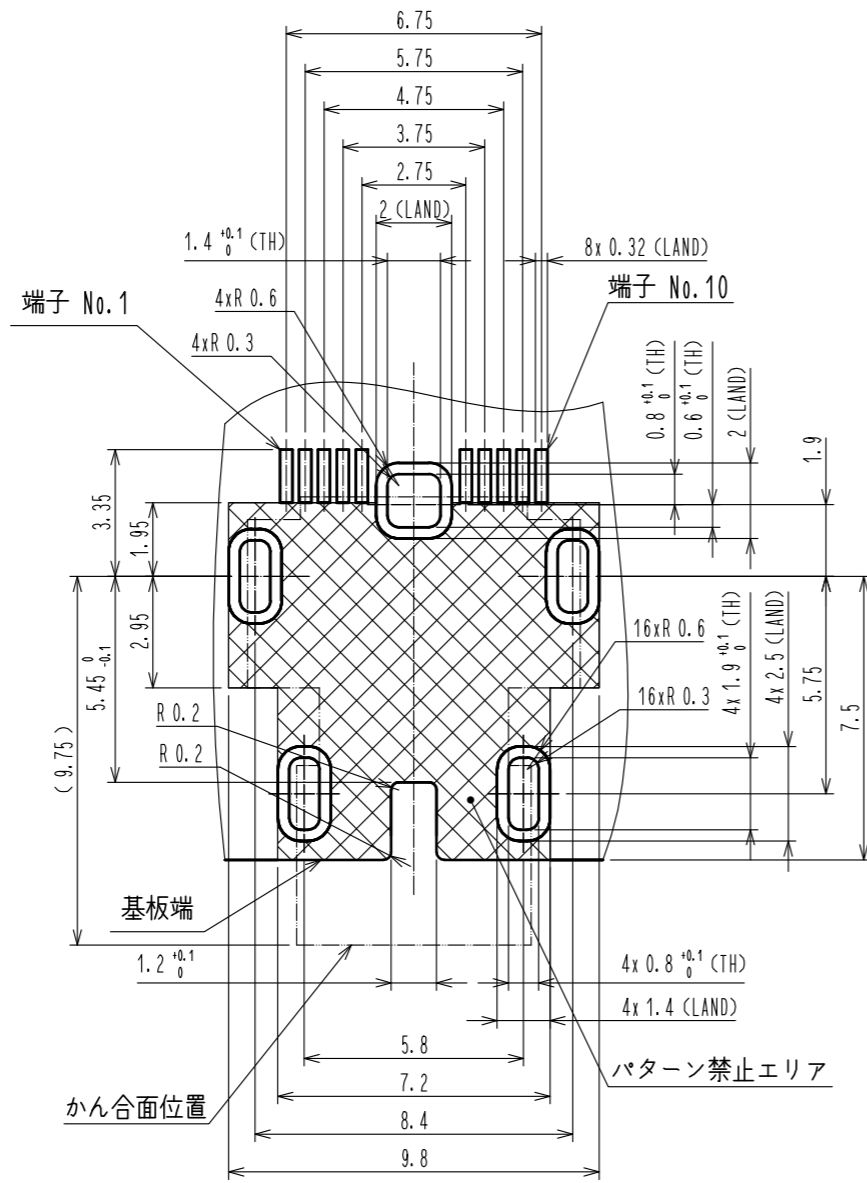


注 ① 1 リール 400 個 梱包となります。
2 本品は基本開発品であり、量産時には形状が変更になる可能性があります。

2	LCP	黒、UL94V-0	6	ポリエチレン	
1A	銅合金	接触部：金めっき 0.2μm min. 実装部：金めっき 0.03μm min. 下地：ニッケルめっき 1.27μm min.	5	ポリスチレン	
1	LCP	黒、UL94V-0	4	ステンレス鋼	
			3	ステンレス鋼	すずめっき：1μm min.
			2A	銅合金	接触部：金めっき 0.2μm min. 実装部：金めっき 0.03μm min. 下地：ニッケルめっき 1.27μm min.
NO.	MATERIAL	FINISH, REMARKS	NO.	MATERIAL	FINISH, REMARKS

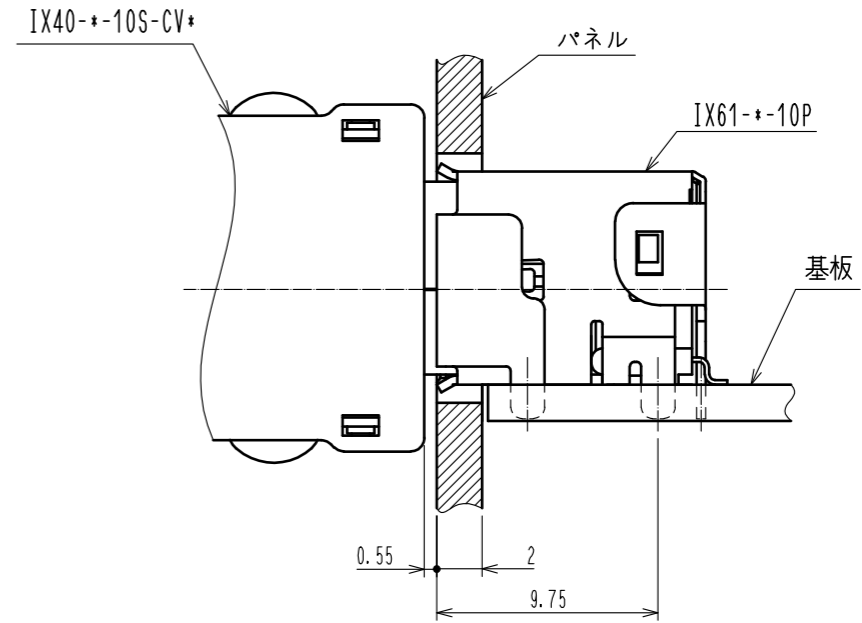
UNITS mm		SCALE 5 : 1	COUNT 	DESCRIPTION OF REVISIONS	DESIGNED	CHECKED	DATE
APPROVED : RI. TAKAYASU 17.02.01				DRAWING NO. TADC-301076-00			
CHECKED : KI. NAGANUMA 17.01.31				PART NO. IX61-A-10P			
DESIGNED : YS. SAKODA 17.01.31				CODE NO. 251			
DRAWN : YS. SAKODA 17.01.31				1/3			

取付基板参考寸法図(部品実装面側) (t=1.6)

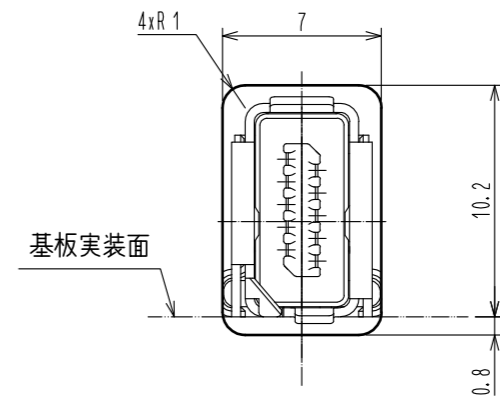


記載の無い寸法公差は ±0.05 以下に抑えてください。

かん合状態図(FREE)

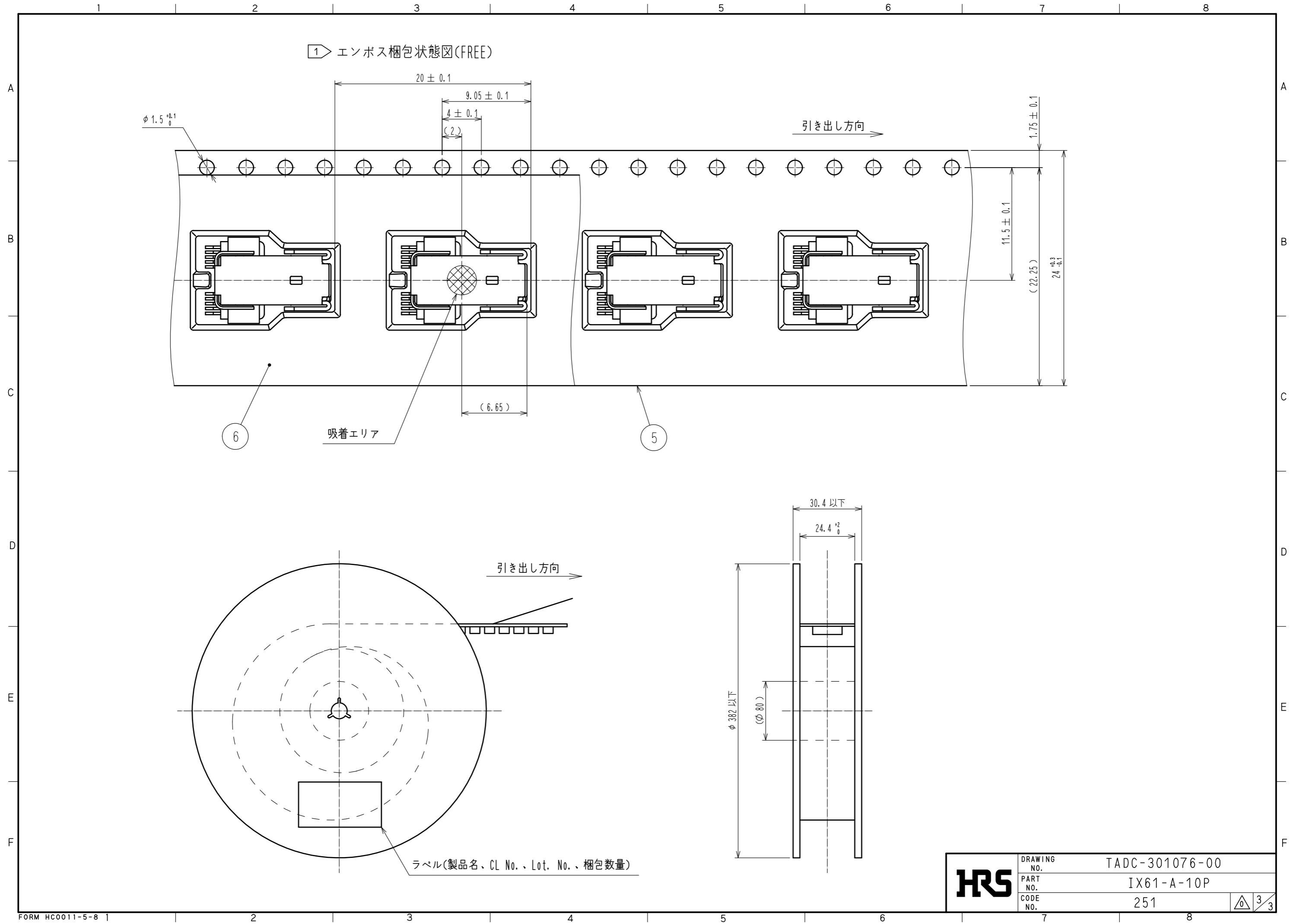


参考筐体パネルカットアウト寸法(FREE)



寸法は参考寸法になります。

HRS	DRAWING NO.	TADC-301076-00
	PART NO.	IX61-A-10P
	CODE NO.	251
	2/3	



HRS	DRAWING NO.	TADC-301076-00	3/3
	PART NO.	IX61-A-10P	
	CODE NO.	251	