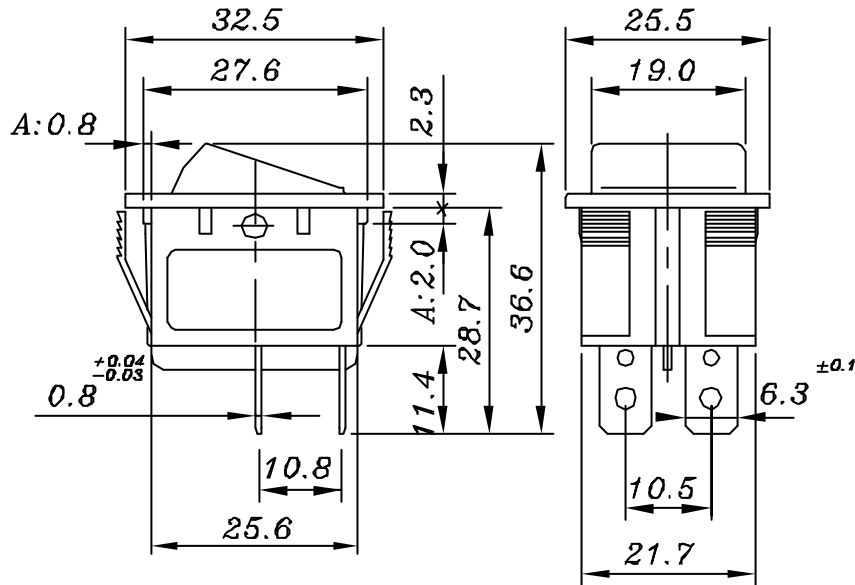
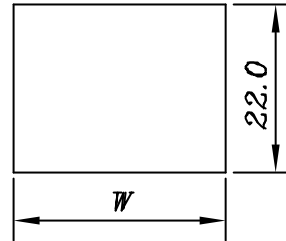


R	W	PANEL THICK	無 A 尺 寸	F	W	PANEL THICK
	28.0	0.75-1.25			30.0	0.75-1.25
	28.2	1.25-2.0			30.2	1.25-2.0
	28.5	2.0-3.0			30.5	2.0-3.0
按鈕 (0)			按鈕 (1)			
有隔板						



## 規格 SPECIFICATIONS:

- 迴路 (ON) - OFF  
CIRCUIT
- 定格 RATING  
10A 125VAC/250VAC  
16A 250VAC
- 接觸電阻 CONTACT RESISTANCE  
30mΩ Max .
- 絕緣電阻 INSULATION RESISTANCE  
DC 500V 100MΩ Min .
- 耐電壓 WITHSTAND VOLTAGE  
AC 2000V 1 Minute .
- 作動力 OPERATION FORCE  
800±300 g .
- 電氣壽命 ELECTRICAL LIFE  
10,000 Cycles At Full Load .
- 使用溫度範圍 OPERATING TEMPERATURE RANGE  
-25°C~+85°C .
- 焊接 SOLDERING  
280°C FOR 3 Sec .



股 計	L, chun-ting	910531	品 名	JS-608F系列承認圖	無註記公差	第 三	角 法	
製 圖	L, chun-ting	910531	品 號	JS-608 F D-0 <sub>1</sub>	長度±0.3 角度±	角 法		
插 圖	L, chun-ting	910531	品 號	JS-608 F D-0 <sub>1</sub>	長度±0.3 角度±	角 法	單 位	MM
校 對			圖 號	A608-00D	比例	1:1	單 位	MM
核 准			圖 號	A608-00D	比例	1:1	單 位	MM
採購規範			圖 號	A608-00D	比例	1:1	單 位	MM

年	月	日	更正者	更	正	記	事	△
91	05	31	Ting	新增弧面按鈕(0)				
92	04	17	Ting	原耐電壓為AC 1000V 1Minute 更改為AC 2000V 1Minute				