

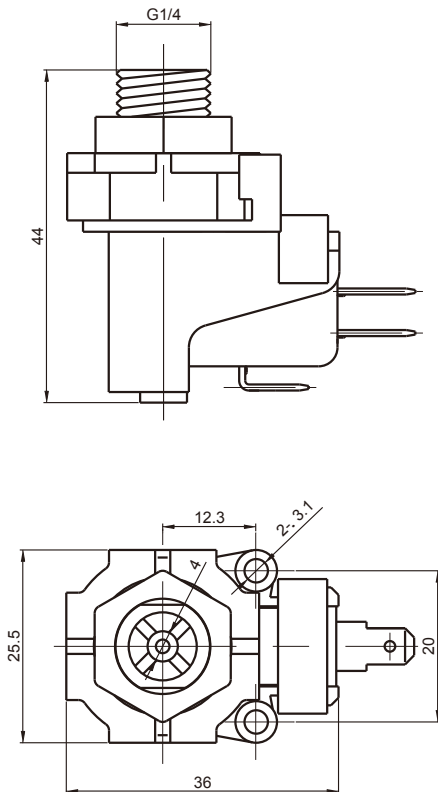


KBQ-01A 系列气动开关

KBQ-01A系列气动开关采用微动开关设计，使开关具有于高电流、单刀双掷接触方式、和开关死区（机械差或滞后）等特性。缩小外形的设计和低成本使该开关成为理想的OEM产品。该开关可与启动按钮配合使用，可用于遥控目的。广泛应用于食物垃圾处理机、温泉、热浴池、清洁设备、户外机器及医疗设备等。作为一种遥控装置，它具有体积小，可内置于大多数发动机连接盒内的优点。它执行以下两种可能动作：

1) 瞬间动作：按下气动按钮，将立即启动气动开关；松开气动按钮，将立即关闭气动开关。

2) 交替动作（也称为锁存或双稳态）：首次按下气动按钮启动气动开关，松开气动按钮，开关仍然保持启动状态，第二次按下气动按钮并松开后关闭气动开关。



技术参数

型号	KBQ-01A
介质	非腐蚀气体和液体
工作压力	1-5kpa; 5-10kpa; 10-20kpa
耐压	100kpa
温度范围	-10℃至85℃
接触方式	单刀单掷或单刀双掷
电气性能	0.1A, 125/250VAC; 15A, 125/250VAC; 3A, 125/250VAC; 16A, 125/250VAC; 5A, 125/250VAC; 21A, 125/250VAC; (可定制)
端子	6.3mm或4.8mm直插端子
接口	外径4mm直插接口 (可选: 1/8NPT或其他接口)
电路图	