



**HONGLIZHIHUI**  
**鸿利智汇集团**  
 股票代码：300219

**HONGLITRONIC**  
 www.honglitrionic.com

鸿利智汇集团股份有限公司  
 广州市花都区花东镇先科一路1号  
 电话:+86-20-8673 3333  
 传真:+86-20-8673 3883  
 邮箱:hongli@honglitrionic.com



官方网站



官方微信



营销网点:

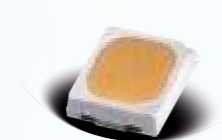
广州-国内销售部 电话:020-86733911 传真:020-86733883	广州-国际销售部 电话:+86-20-8673 3333转3033 传真:+86-20-86733883	深圳-直销中心 电话:0755-29820666 / 29820555 传真:0755-28093452 / 28093913	浙江-直销中心 电话:0571-87684006 传真:0571-87550593	江苏-直销中心 电话:0512-69591982 传真:0512-69591151	福建-直销中心 电话:0592-5912521 传真:0592-5912531	四川-直销中心 电话:023-68915306 传真:023-68546225
--	--	---	---	---	---	---

2017年2月版

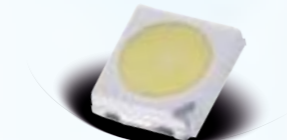
**2017**  
**LED PACKAGE**

产品目录

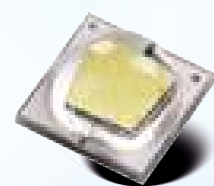
# 强封 永不止步



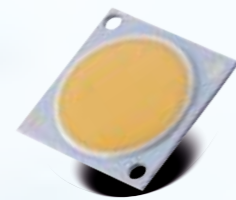
SMD LEDs



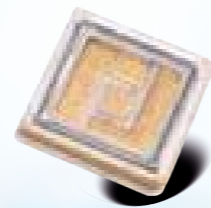
EMC LEDs



AUTOMOTIVE LEDs



COB LEDs



UV LEDs

## 目录

### 公司介绍

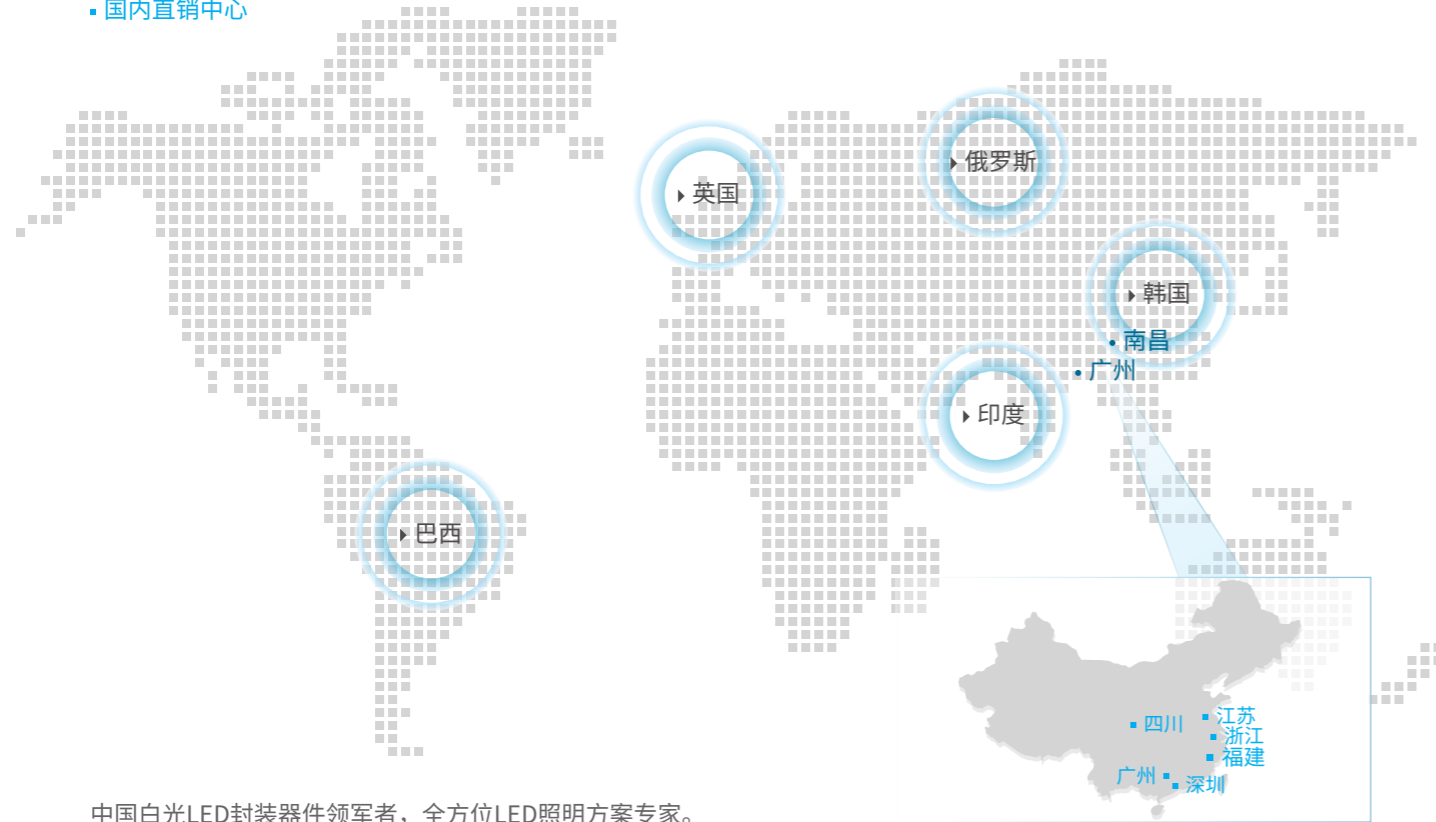
■ 鸿利智汇	01
■ 能源之星实验室	02
■ UL 认证	03
■ LM-80	04
■ 显色指数	05
■ 白光分选	06

### 产品

■ 通用照明	07-20
室内照明	
室外照明	
■ 车用 LED	21-24
内部装置	
外部装置	
■ LED 背光	25-31
小尺寸背光	
大尺寸背光	
■ 指示 & 显示应用	32-33
指示照明	
电子显示屏	
■ 特殊应用	34-38
医疗杀菌	
工业固化	
植物生长灯	
安防	
闪光灯	
■ 产品封装尺寸	39-42



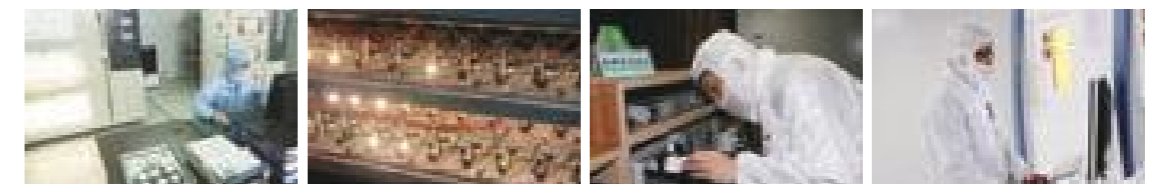
- ▶ 全球代理商
- 生产基地
- 国内直销中心



中国白光LED封装器件领军者，全方位LED照明方案专家。  
拥有国内领先的白光LED封装技术和大功率LED封装技术。  
公司实验室是通过CNAS认可的“能源之星实验室”，并获得美国EPA（环保署）授权。  
公司产品广泛应用于通用照明、背光源、汽车信号/照明、显示屏、特殊应用等众多领域。



鸿利智汇实验室是通过CNAS认可的“能源之星实验室”，并获得美国EPA（环保署）授权。  
鸿利智汇经中国合格评定委员会自愿认可原则CNAS（注册号：L7029），基于为客户提供一站式的质量解决方案、国际领先的检测技术和实验室检测设备；同时鸿利智汇也获得美国环保署（EPA）的认可，其在LED封装/阵列/模组产品LM-80 测试项目及LEDs的测量项目上，可帮助企业满足国际标准要求。



LM-80 老化实验室

LM-80 灯珠老化

热瞬态测试仪

X-RAY



鸿利智汇是LED封装产品在国内率先通过UL认证的企业，公司目前已有六款LED封装产品获得了UL认证，UL File No.:E479533。截至目前，全球仅22家知名企业LED封装产品通过UL认证。在[www.ul.com/database](http://www.ul.com/database)网上可以看到UL认证的详细信息。

一直以来，鸿利智汇追求卓越品质。LED封装产品通过UL认证，表示产品符合UL安规标准要求并可加贴UL认证标志，有利于客户端灯具结构设计（LED封装产品可直接外露），光效提升10%以上、成本降低（可用非隔离电源，亦可用隔离电源），同时缩短了客户端灯具UL认证周期。

### 通过UL认证的产品型号有：

Model Designation	Input type	Maximum Junction Temp(°C)	Environmental Suitability	Enclosure Considerations	Isolation Voltage
HL-A-2835DXW-S1-08-HR3	Nonisolated	115	Damp	4	3.4Vdc
HL-A-2835HXXW-S1-08-HR3	Nonisolated	115	Damp	4	3.4Vdc
HL-A-4014HXXW-S1-HR3-DM	Nonisolated	115	Damp	4	3.4Vdc
HL-A-5730DXW-S1-08-HR3	Nonisolated	115	Damp	4	3.4Vdc
HL-AS-2835DXW-2C-S1-08-PCT-HR3	Nonisolated	115	Damp	4	6.8Vdc
HL-AS-2835DXW-3C-S1-08-PCT-HR3	Nonisolated	115	Damp	4	10.8Vdc

(“X”可以是“1~9”和“XXX”可以是“101~999”)

### LM-80 10000小时测试：



COB LM004(80W)

### LM-80 9000小时测试：



SMD 5730 (new)



SMD4014



2835 (0.5W)



2835-PCT



HV2835

### LM-80 7000小时测试：



SMD5730



LM004 (80W)



LM002 (9W)



COB LT005 (100W)



LM003 (22W)

### LM-80 6000小时测试：



ES-3032



EMC3030



SMD3014



SMD3528



COB LB019



C3535

## 满足各种显色指数需求

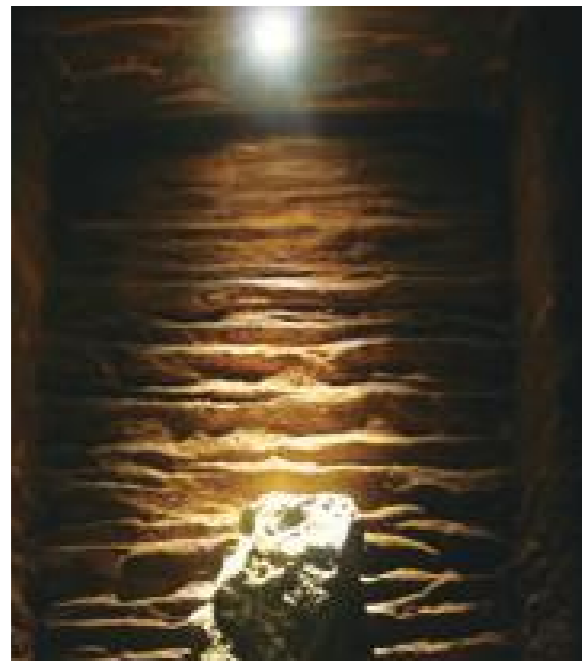
显色指数	最小值 70
优势	效率优先型, 可满足苛刻的光效要求。
应用	室外和工业应用



显色指数	最小值 80
优势	成本优先型, 同时满足高显指和高光效的要求。
应用	住宅和办公室应用



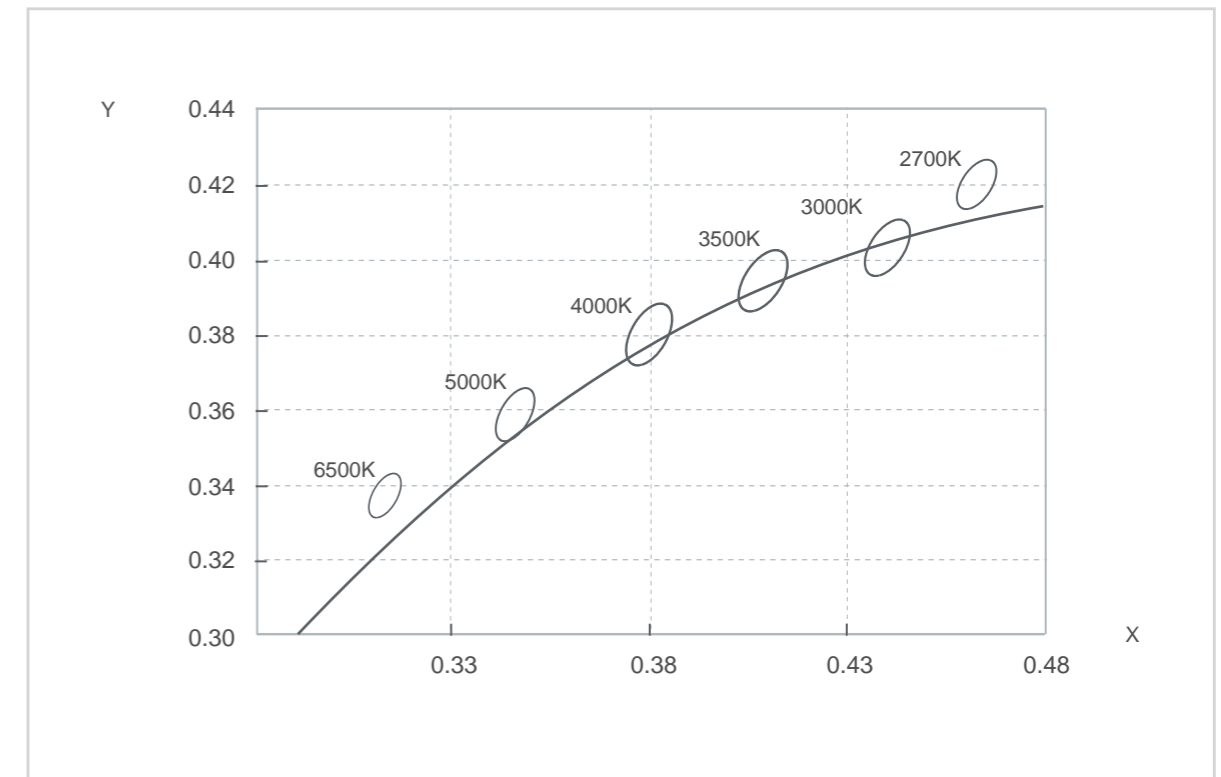
显色指数	最小值 90
优势	色彩优先型, 同时光效超过了大多数传统光源。
应用	商铺和博物馆应用



显色指数	最小值 95
优势	色彩优先型, 满足对于色彩辨别度要求高的应用场所。
应用	医用和印刷工业照明



鸿利智汇可以提供各种色温版本的白光产品, 涵盖暖白光 (2700K) 到冷白光 (6500K) 的整个范围, 颜色上采用国际标准--ERP色容差分光, 严格控制产品色彩一致性, 满足灯具应用的精准色度控制, 以实现照明领域的需求。



Different SDCM Chart

# 室内照明



## SMD LED

- 中小功率SMD系列产品通用性强，取得LM-80权威测试报告，通过UL认证，符合ANSI或ERP的分光分色标准，满足高品质、高光效、高气密性、高可靠性的LED照明应用需求。

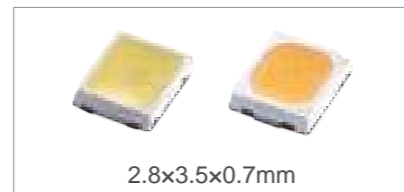
### SMD2835-PCT

#### 特点

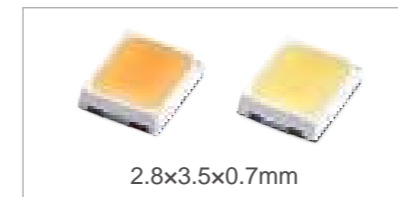
- 高寿命，首家获得LM-80 9000H测试报告；
- 高光效，1W产品光效可达130LM/W；
- 光色优，色容差分光，3阶可控；
- 高密着性，新工艺PCT 2835抗硫化优于同业3%；
- 功率全，鸿利PCT 2835产品涵盖现有2835单晶，双晶，三晶；2835 6V、9V、18V、24V、36V



- 球泡灯



### SMD2835

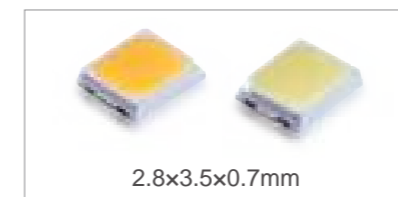


- 日光灯管



Product Model	CCT(K)	Φ(lm) Typ	Ra≥	VF(V)		Rth J-S (°C/W)	IF(mA)
				Min	Max		
AM-2835H489W-S1-08L-HR3	3000	24	80	2.8	3.4	50	60
	6000	25					
AM-2835H421W-S1-08-HR3	3000	26	80	2.8	3.4		
	6000	27					

### SMD2835



- 日光灯管



- 筒灯



Product Model	CCT(K)	Φ(lm) Typ	Ra≥	VF(V)		Rth J-S (°C/W)	IF(mA)
				Min	Max		
AM-2835D1W-S1-08-HR3	3000	57	80	2.8	3.4	30	
	6000	62					
A-2835D46W-S1-08-HR3	3000	63	80	2.8	3.4	26	150
	6000	68					
A-2835D42W-S1-08-HR3	3000	65	80	2.8	3.4	23	
	6000	70					

## SMD3014



Product Model	CCT(K)	Φ(lm) Typ	(lm/W)Typ	Ra≥	VF(V)		IF(mA)
					Min	Max	
A-3014H421W-S1-08-HR3	3000K	13	140	80	2.6	3.2	30
	6000K	13.5	145				
A-3014H416W-S1-08-HR3	3000K	12	135	80	2.6	3.2	30
	6000K	12.5	140				



## SMD4014

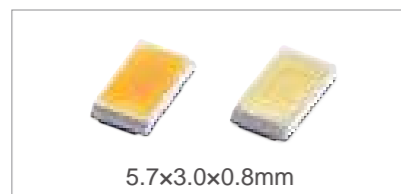


12.611

Product Model	CCT(K)	Φ(lm) Typ	(lm/W)Typ	Ra≥	VF(V)		IF(mA)
					Min	Max	
A-4014H421W-S1-HR3-DM	3000K	25	135	80	2.8	3.4	60
	6000K	26	140				
A-4014H489W-S1-HR3-DM-L	3000K	23	120	80	2.8	3.4	60
	6000K	25	130				



## SMD5730



Product Model	CCT(K)	Φ(lm) Typ	(lm/W)Typ	Ra≥	VF(V)		Rth J-S (°C/W)	IF(mA)
					Min	Max		
A-5730D34W-S1-08-HR3(LY)	3000K	63	133	80	2.8	3.4	30	150
	6000K	67	140					
A-5730D1W-S1-08-HR3(LY)	3000K	57	120	80	2.8	3.4	30	150
	6000K	62	125					



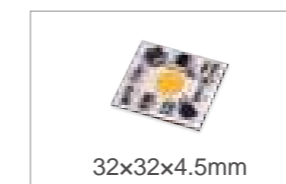
### 应用



### 特点

- COB封装与交流技术结合
- 电源模块简化, 灯具设计更灵活
- 高效率(>85%), 高功率因数(>0.95), 谐波 (<20%)
- 浪涌保护选择 (0.5kv~2KV), 基板耐压 (>4kV)
- 工作电压范围宽(200 - 240V)
- 符合RoHS 标准

## AC LE002



## AC LE003



## AC LE004



### 产品规格

Product Model	CCT(K)	Ra≥	Power(W)	VF(V)	Φv(lm) typ.	Product dimensions(mm)	Luminous dimensions(mm)
LE002	3000	80	10	230VAC	950	32*32*4.5mm	Φ11.2
	5700				1000		
LE003	3000	80	20	230VAC	1800	40*40*4.5mm	Φ17
	5700				1850		
LE004	3000	80	30	230VAC	2750	45*45*4.5mm	Φ20
	5700				2850		

## COB LM 系列

### 特点

- 国内第一家防硫化设计COB
- 通过第三方LM-80测试
- 光源量产光效可达155lm/W (Ra>80)
- Ra>90可大批量供货
- 产品可适应市场上多种驱动模式
- 近似麦克亚当椭圆3阶分光分色

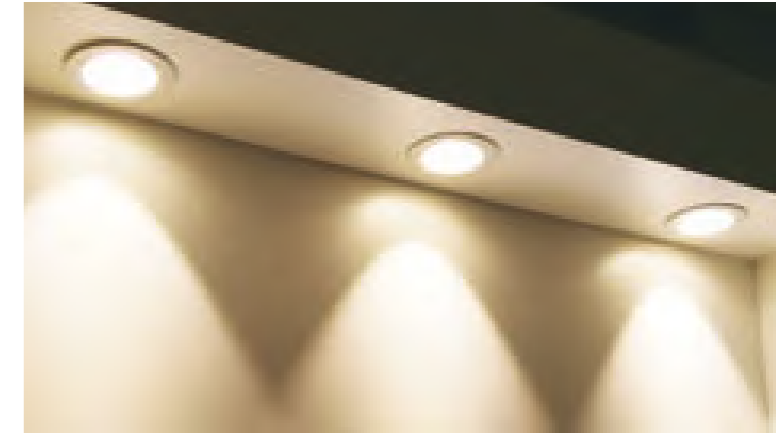


### 应用

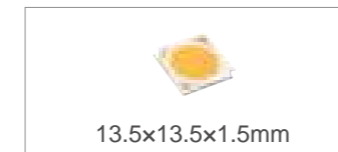
- 射灯



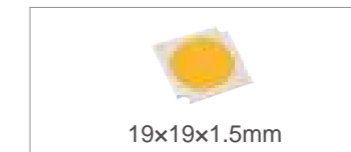
- 筒灯



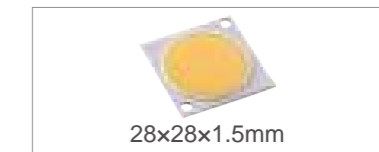
### LM002 系列 (3-18W)



### LM003 系列 (10-35W)



### LM004 系列 (20-80W)



### 产品规格

Product Model	CCT(K)	Ra≥	Power range(W)	IF(mA)	Recommended power(W)	Φv(lm) typ.	VF(V) typ.	Luminous dimensions (mm)	Efficacy (lm/W)Typ	
LM002H384W-5B2C12	3000	80	4.2-11.5	200	7.2	900	37	Φ11.2±0.2	125	
	5700					920			128	
LM002H384W-7B3C12	3000	80	6.3-17.2	250	9	1120	37		124	
	5700					1150			128	
LM002H384W-9B4C12	3000	80	8.4-22.9	350	12.6	1540	37		122	
	5700					1600			127	
LM003H384W-11B5C12	3000	80	10.5-29	500	18	2100	37		Φ17±0.2	117
	5700					2190				122
LM003H384W-15B7C12	3000	80	14.6-40.6	600	21.6	2550	37			118
	5700					2650				123
LM003H384W-17B8C12	3000	80	16.7-46.2	700	25.2	3000	37			119
	5700					3120				124
LM004H384W-20B10C12	3000	80	21-57.9	1000	37	4370	37	Φ24.5±0.2		118
	5700					4620				125
LM004H384W-30B14C12	3000	80	29.4-81	1200	43.8	5150	37			118
	5700					5400				123
LM004H384W-35B16C12	3000	80	33.6-92.6	1300	46.8	5600	37			119
	5700					5800				124
LM004H384W-40B18C12	3000	80	37-102.5	1500	54	6300	37		116	
	5700					6500			120	



# 室外照明



## 应用

- 路灯



- 隧道灯



## 特点

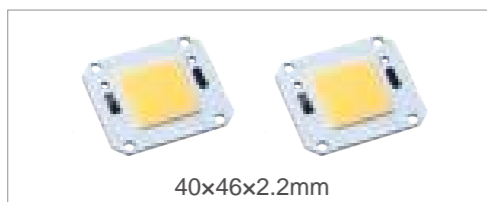
- 功率覆盖20W-100W
- 具有极佳的出光、传热及装配设计
- 完全取代传统的注塑式集成模组，配赠专用卡扣
- 倒装覆晶，可靠性更佳
- 超低热阻，高性价比
- 近似麦克亚当椭圆4阶分光分色



## COB LH 系列

- COB LH005系列(20-100W)，倒装覆晶，可靠性更佳；完全取代传统的注塑式集成模组，配赠专用卡扣，是一流的易用型COB集成光源，超低热阻，为室外照明应用量身打造。

### LH005(20-100W)



## 产品规格



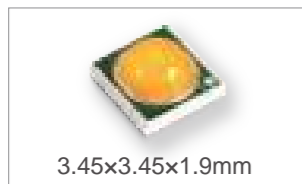
Product Model	CCT (K)	Ra≥	Power range(W)	IF (mA)	Recommended power(W)	Φv(lm) typ	VF(V) typ	Luminous dimensions (mm)	Efficacy (lm/W)Typ
LH005FW-20B2C10	3000	70	15-30	700	22	2300	31.5	23.5x23.5	106
	5700					2500			114
LH005FW-30B3C10	3000	70	23-46	1050	33	3380	31.5		104
	5700					3700			113
LH005FW-50B5C10	3000	70	38-76	1750	55	5580	31.5		103
	5700					6020			110
LH005FW-70B7C10	3000	70	53-106	2450	77	7900	31.5		104
	5700					8620			113
LH005FW-100B10C10	3000	70	65-130	3500	110	10360	31.5		96
	5700					11400			103

## 大功率C3535

### 特点

- 采用高导热陶瓷基板,低热阻
- 高可靠性, 高亮度
- 3535封装尺寸更小
- 更利于灯具设计和二次光学设计
- C3535白光产品取得LM-80测试报告

### C3535



### 应用

- 路灯

- 隧道灯



### 产品规格



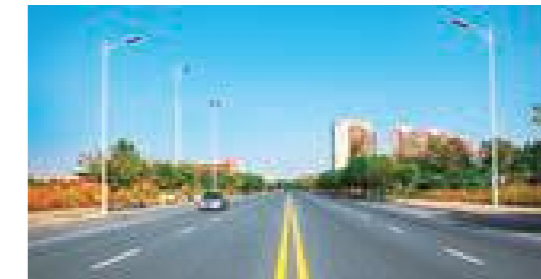
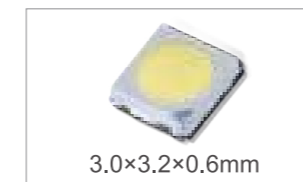
Product Model	CCT(K)	Φv(lm)	RA(min)	VF(V)		IF(mA)
				min	Max	
C3535F22W1EA(RA1)-D2	2870-3220	120@350mA	70	2.8	3.6	350-700
	5310-6020	135@350mA				

## EMC 系列

### 特点

- 取得LM-80 6000小时测试报告
- 防硫气密性好, 高光通维持率
- 亮度高, 高稳定性
- 硅胶封装, 抗UV能力强
- 可满足室内和户外照明应用需求

### ES-3032



### 应用

- 路灯

- 泛光灯



### 产品规格

Product Model	CCT(K)	Ra≥	IF(mA)	VF(V)		Φv(lm) Typ	Rth J-S (°C/W)
				min	Max		
ES-3032D42W-2C-S1-HR3	6000	80	150	5.8	6.6	130	15
	3000						
ES-3032D46W-2C-S1-HR3	6000	80	150	5.8	6.6	125	19
	3000						
ES-3032D1W-2C-S1-HR3	6000	80	150	5.8	6.6	120	35
	3000						



## 便携式照明

### C3535

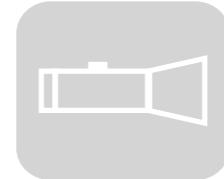


#### 特点

- 采用高导热陶瓷基板，超低热阻
- 3535封装尺寸小，更利于灯具设计和二次透镜光学设计
- 垂直白光晶片封装拥有更高的光输出密度
- 手电筒配合透镜拥有更大的直线光强即达到远光效果

#### 应用

- 手电筒



### C3535-GQ



#### 产品规格

Product Model	IF(mA)	P(W)	Φ(lm)	CCT(K)	Vf(V)	Ra(min)
HL-C3535F3W3EA(Ra1)-GQ	350	1	110-125	7500-16000	3.0-3.6	70
HL-C3535F3W3EA(Ra1)-GQ	700	3	180-240	7500-16000	3.2-3.8	70



## 大功率 E 系列

#### 特点

- 寿命长,光通量高
- 低电压直流工作
- 无紫外线
- 符合RoHS标准

#### 应用

- 泛光灯



#### 产品规格

Product Model	CCT(K)	Φv(lm)typ.	Ra≥	Vf(V)		IF(mA)
				min	Max	
EF22W3NAMS(Ra1)	2870-3220	220	70	3.2	3.8	700
	5310-6020	250				
EF45W1NAMS(Ra1)	2870-3220	130	70	3.0	3.6	350
	5310-6020	140				



# 室外照明



## 应用

- 灯带



## 产品规格

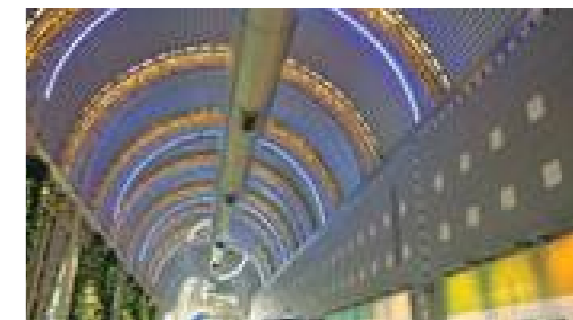


Product Model	CCT(K)	Φ(lm) Typ	Ra≥	VF(V)		Rth J-S (°C/W)	IF(mA)
				Min	Max		
AF-5060H271BS63FU79GC-S1-T1	R	460mcd	/	1.8	2.4	/	20mA*3
	G	1300mcd		2.8	3.4		
	B	270mcd		2.8	3.4		
AF-5060H343W-3-S1-T1-HR3	3000	23	80	2.6	3.2	50	20mA*3
	6000	24					
AF-5060H415W-3-S1-T1-HR3	3000	23	80	2.6	3.2	50	20mA*3
	6000	25					
AF-5060H252W-3-S1-T1-HR3	3000	25	80	2.6	3.2	50	20mA*3
	6000	26					

## SMD 5060

### 特点

- 产品发光面设计为内台阶，更有利于产品应用
- 寿命长、演色性丰富
- 可实现多颜色变化的解决方案



# 车用LED



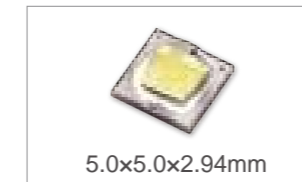
## 特点

- 鸿利智汇大功率陶瓷封装LED C5050/C2525/C2016，小尺寸封装，更利于灯具设计和二次光学设计，更高的光输出密度；这款基于共晶工艺的陶瓷LED封装器件，具高可靠性和高效能，可以满足更加严酷的车用照明环境要求。

## 应用

- 前大灯
- 工作灯

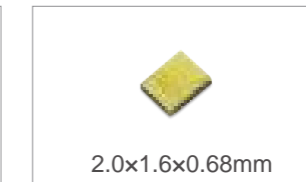
### C5050



### C2525



### C2016

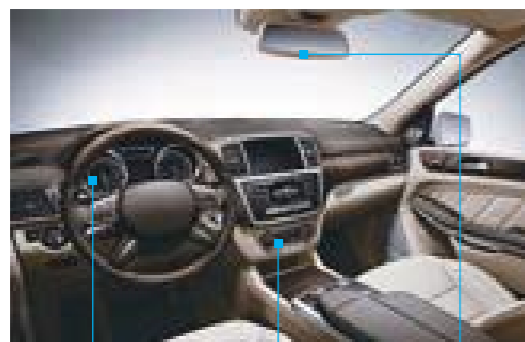


## 产品规格

Product Model	CCT(K)	Ra≥	Power(W)	IF(mA)	Φ(lm)	VF(V)
C5050K11W10BB (Ra1) -FC-CZ	5665-8210 7500-9500	70	10	3000	800-900	2.8-3.6
C5050K12W12BB-2B2C(Ra1)-FC-CZ	5665-7040	70	12	2000	1100-1300	5.8-7.0
C2525F82W3EA(Ra1)-FC-CZ	5665-7040	70	2.3	700	240-260	3.0-3.6
C2525F71W1EA(Ra1)-FC-CZ	6020-7040 7040-8210	70	1	350	110-140	2.8-3.4
C2016K9W3CB-FC-CZ	5665-7040	70	3	1000	300-350	2.9-3.5



- 鸿利智汇针对汽车内部和外部的光源应用，严格按照ISO/TS16949质量管理体系，推出一系列高亮度、高可靠性、低电耗及快速反应的车用LED封装产品；产品适用于汽车仪表、车头灯、刹车灯、昼行灯，以及汽车功能照明（工作灯）等，给行车最安全的保障。



汽车仪表    按钮背光    车内照明



# 车用LED

## 应用

- 转向灯
- 刹车灯
- 汽车仪表

### SMD2835



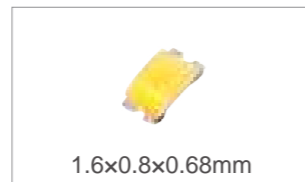
2.8x3.5x0.7mm

### SMD3528



3.5x2.8x1.4mm

### 1608



1.6x0.8x0.68mm



ISO TS16949



## 产品规格



Product Model	λd(nm)		Iv(mcd)Typ	VF(V)		IF(mA)
	617	627		Min	Max	
A-2835U38FC-S1-08-CZ	617	627	2200	1.8	2.4	60
A-2835U32YC-S1-08-CZ	586	596	2200	1.8	2.4	60

Product Model	λd(nm)		Iv(mcd)Typ	VF(V)		IF(mA)
	617	627		Min	Max	
A-3528U38FC-S1-13-CZ	617	627	780	1.8	2.4	20
A-3528U32YC-S1-13-CZ	586	596	780	1.8	2.4	20

Product Type	(X/Y)	Iv(mcd)Typ	VF(V)		IF(mA)
			Min	Max	
PST-1608H233W	0.26/0.255	600	2.6	3.4	10



## 灯条方案开发

- 客供方案，设计、制样、供货
- 客户要求，我司设计方案、制样、供货
- 增值服务：降成本方案、亮度提升方案等的设计

## LED 灯珠

### 特点

- 高可靠性
- 高亮度
- 寿命长

### 7020 (用于侧入式)



### 产品规格

Center Coordinates(x,y)	Brightness(lm)	VF(V)	IF(mA)
(0.27 , 0.245)/(0.275 , 0.24)	≥55	2.8-3.6	150

### 特点

- 高可靠性
- 高亮度
- 寿命长

### 4014 (用于侧入式)



### 产品规格

Center Coordinates(x,y)	Brightness(lm)	VF(V)	IF(mA)
(0.27 , 0.245)/(0.275 , 0.24)	≥24	2.8-3.6	60/90

## 客制化、安全、快速、高效

- LED灯珠+LED模组一体化自主开发，TV背光源整体方案提供商

## 灯珠方案开发

- 自主研发，主要针对市场要求的亮度、色坐标、色域等要求进行研发和提升。
- 特殊客户要求研发（针对客户特殊要求研发专用灯珠）。

## 特点

- 散热佳
- 高亮度
- 寿命长

### 3528 (双晶)



### 3528 (单晶)



## 产品规格

Center Coordinates(x,y)	Brightness(lm)	VF(V)	IF(mA)
0.274 , 0.254	≥100LM	并联 2.8-3.4 串联 5.6-6.8	150/300

Center Coordinates(x,y)	Brightness(lm)	VF(V)	IF(mA)
0.274 , 0.254	≥98LM	2.8-3.4	300

## 特点

- 色域覆盖率高
- 散热佳
- 高亮度
- 寿命长

### 3528 (双晶高色域)



## 产品规格

Center Coordinates(x,y)	Brightness(lm)	VF(V)	IF(mA)
0.274 , 0.254	≥98LM	2.8-3.4	300

## 特点

- 散热佳
- 耐热佳
- 高亮度
- 寿命长

### 3030 (1W)



## 产品规格

Center Coordinates(x,y)	Brightness(lm)	VF(V)	IF(mA)
0.274 , 0.254	≥105LM	2.8-3.4	300

## 特点

- 散热佳
- 耐热佳
- 高亮度
- 寿命长
- 功率高

### 3030 (2W)



## 产品规格

Center Coordinates(x,y)	Brightness(lm)	VF(V)	IF(mA)
0.274 , 0.254	≥200LM	5.6-6.8	300

## 特点

- 无金线封装可靠性高
- 散热佳
- 高亮度
- 寿命长
- 功率高

### CSP (1313/1616)



## 产品规格

Product Model	Center Coordinates(x,y)	Brightness(lm)	VF(V)	IF(mA)
CSP(1313)	0.260,0.229	≥200LM	2.8-3.4	650
CSP(1616)	0.260,0.229	≥210LM	2.8-3.4	650



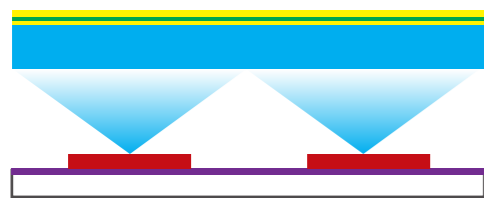
# LED 背光



## TV 灯条

- 采用高光效、高色域覆盖率的LED灯珠制作的背光灯条
- 节能、环保
- 适应不同TV模组，针对性设计背光源方案，
- 更少的灯数、更小的混光距离、更高的品味效果

- 直下式、满天星原理



- 侧入式原理



## 直下式背光灯条

### 直下式折射灯条



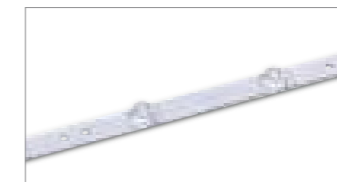
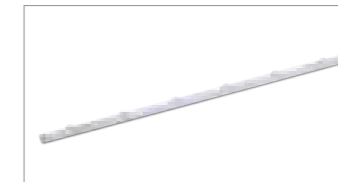
#### 应用

- 电视
- 照明
- 广告牌

#### 产品规格

Size(inch)	IF(mA)	LED Brightness	OD
32inch (灯珠数量 ≥10pcs)	150~600	101~200lm	25~35
39~40inch (灯珠数量 ≥24pcs)	150~600	101~200lm	25~35
42~43inch (灯珠数量 ≥32pcs)	150~600	101~200lm	25~35
48~50inch (灯珠数量 ≥45pcs)	150~600	101~200lm	25~35
55inch (灯珠数量 ≥66pcs)	150~600	101~200lm	25~35
65inch (灯珠数量 ≥98pcs)	150~600	101~200lm	25~35

### 直下式反射灯条



#### 应用

- 电视
- 照明
- 广告牌

#### 产品规格

Size(inch)	IF(mA)	LED Brightness	OD
32inch (灯珠数量 ≥14pcs)	150~600	101~200lm	15~20
43inch (灯珠数量 ≥50pcs)	150~600	101~200lm	15~20
49inch (灯珠数量 ≥60pcs)	150~600	101~200lm	15~20
55inch (灯珠数量 ≥72pcs)	150~600	101~200lm	15~20

### 直下式CSP灯条



#### 应用

- 电视
- 商显
- 灯箱

#### 产品规格

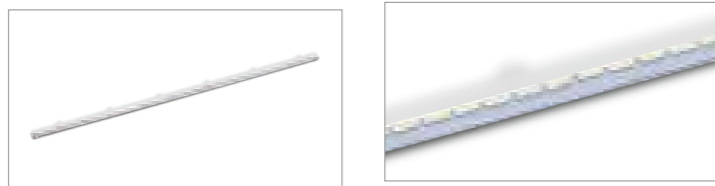
Size(inch)	IF(mA)	LED Brightness	OD
CSP 1313	650	200LM	28-35

## 侧入式背光模组

### 应用

- 显示器
- 电视
- 商显
- 广告牌

### 侧入式背光灯条



### 产品规格

Size(inch)	IF(mA)	LED Brightness	OD
Small size<32inch	60/90	21~40lm	-
Large size>32inch	150	54~110lm	-

### 应用

- 显示器
- 电视
- 商显

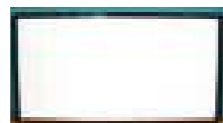
### 侧入式CSP灯条



### 产品规格

Size(inch)	IF(mA)	LED Brightness	OD
CSP 1907	100	75LM	-

## 直下式背光模组



### 应用

- 电视
- 商显
- 广告牌等

### 产品规格

尺寸方案	OD 值	膜片配置	模组亮度
直下式 32 寸 (2*5)	35	1.5T 扩散板 +1 增 +1 扩	3200
直下式 40 寸 (3*8)	35	1.5 扩散板 +2 张下扩	3500
直下式 43 寸 (3*9)	35	1.5 扩散板 +2 张下扩	4000
直下式 55 寸 (6*11)	30	2T 扩散板 +2 张下扩	4500
直下式 55 寸 (5*9)	35	2T 扩散板 +2 张下扩	4500
直下式 65 寸 (7*14)	30	2T 扩散板 +2 张下扩	4500
侧入式 32 寸	-	2.0T 导光板 +1 增 +1 扩	6000
侧入式 55 寸	-	3.0T 导光板 +1 增 +1 扩	5000
侧入式 75 寸	-	3.0T 导光板 +1 增 +1 扩	7000

## CHIP LED

### 特点

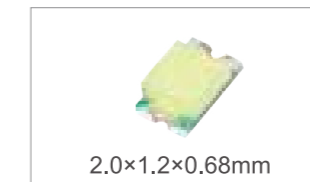
- 低功耗, 宽视角, 多种颜色可选
- 可满足灵活多变的设计
- 适用于回流焊工艺
- 符合RoHS标准



### 1608



### 2012



### 3216



### 应用

- 指示灯
- 背光板
- 显示器
- 汽车仪表

### 产品规格

Product Model	(X/Y)	Iv(mcd)Typ	VF(V)		IF(mA)
			Min	Max	
PST-1608H233W	0.26/0.255	600	2.6	3.4	10
PSC-2012H233W	0.26/0.255	1300	2.6	3.4	20
PC-3216H233W	0.26/0.255	1000	2.6	3.4	20



# 指示&显示屏应用

## 应用

- 广告招牌

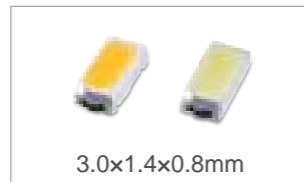


### SMD2835



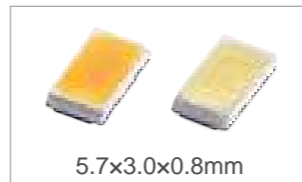
2.8x3.5x0.7mm

### SMD3014



3.0x1.4x0.8mm

### SMD5730



5.7x3.0x0.8mm

## 产品规格



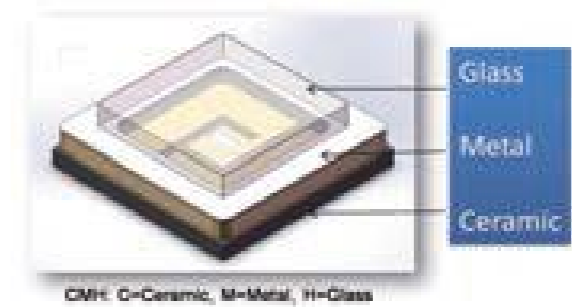
Product Model	CCT(K)	Φ(lm) Typ	Ra≥	VF(V)		Rth J-S (°C/W)	IF(mA)
				Min	Max		
A-2835D1W-S1-08-HR1	7200	60	70	2.8	3.4	30	150
	10000	58					
A-3014H378W-S1-08-HR1	6500	12	70	2.6	3.2	50	30
	10000	11.5					
A-5730D34W-S1-08-HR3(LY)	6000	65	80	2.8	3.4	30	150
	3000	63					



# 杀菌消毒



### UVC-G6060 (270-290nm)



## 特点

- 封装尺寸：6.0mm×6.0mm×1.65mm
- 波段：270-290nm
- 气密性封装，满足美国军工MIL-STD-883标准；
- 高稳定性，N2或真空保护；
- 光学玻璃封装，耐腐蚀性能高；
- 低衰减，无黄化，高使用寿命；
- 静电保护，ROHS认证。



## 应用

- 杀菌消毒



## 产品规格

Product Model	VF(V)	IF(mA) Standard	Optical Power (Typ)	Peak Wavelength
G6060S14V280-D1-LVR15	5.0-7.0V	20mA	0.5-2.5mW	λp=270-290nm



# 工业固化

## UVA-C3535 (360-410nm) 120°



### 特点

- 高辐射通量
- 瞬间点亮 (小于100ns)
- 低电压直流作业
- 散热效率高
- 好的静电防护能力
- 寿命长, RoHS标准

## UVA-C3535 (360-410nm) 60°



### 应用

- UV固化
- UV印刷
- UV曝光
- 美甲灯
- 防伪
- 灭蚊灯

### 产品规格

Product Model	V <sub>F</sub> (V)	I <sub>F</sub> (mA) standard	Optical Power (Typ)	Peak Wavelength
C3535F7V365-D1-LVR9(Au60)	3.0-4.0V	500mA	≥350mW	λ <sub>p</sub> =360-370nm
C3535F7V365-D1-LVR9(Au120)			≥650mW	λ <sub>p</sub> =380-390nm
C3535F8V385-D1-LVR9(Au 60)			≥700mW	λ <sub>p</sub> =390-400nm
C3535F8V385-D1-LVR9(Au120)	3.0-3.8V	500mA	≥700mW	λ <sub>p</sub> =400-410nm
C3535F9V395-D1-LVR9(Au60)				
C3535F9V395-D1-LVR9(Au120)				
C3535F10V405-D1-LVR9(Au60)				
C3535F10V405-D1-LVR9(Au120)				



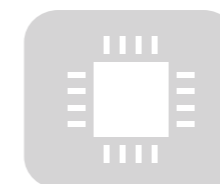
# 红外 LED

### 特点

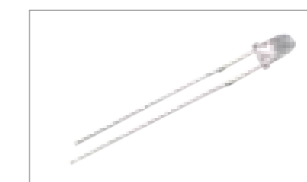
- 低功耗,角度指向性高
- 多种角度可选
- 适用于波峰焊工艺
- 符合RoHS标准

### 应用

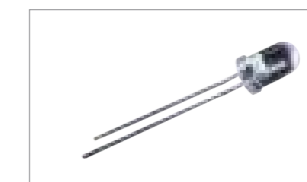
- 安防监控
- 电子白板
- 遥控感应



φ3



φ5



### 产品规格

Product Model	Angle(°)	WD(nm)	I <sub>O</sub> (mw/sr)	V <sub>F</sub> (V)		I <sub>F</sub> (mA)
				min	max	
304IR3C-L3	30	940	26	1.3	1.9	50
304IR4C-L5		850	75			
Product Model	Angle(°)	WD(nm)	I <sub>O</sub> (mw/sr)	V <sub>F</sub> (V)		I <sub>F</sub> (mA)
				min	max	
503IR3C-L3	15	940	71	1.3	1.9	50
503IR4C-L5		850	154			



## 大功率 LED C3535

### 特点

- 采用陶瓷基板和热电分离设计
- 可实现不同波长配比定制方案
- 高可靠性, 高亮度, 高导热, 低热阻
- 出光效率高, 可实现1W、3W通用
- 全系列可实现SMT
- 是植物照明/水族照明首选光源

### C3535



### 产品规格

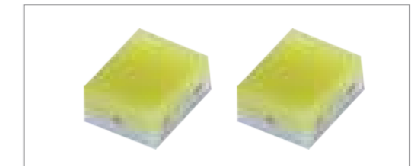
Product Model	颜色	Vf(V)	IF(mA) Standard	IF(mA) max.	Wavelength(nm)
HL-C3535F3V3EA-ZW	■	3.0-3.8V	500mA	700mA	峰值波长 λp=387.5-392.5nm
HL-C3535F26B3EA-ZW	■	3.0-3.8V	500mA	700mA	主波长 λd=440-445nm
HL-C3535K4B3EA-ZW	■	3.0-3.8V	500mA	700mA	主波长 λd=460-470nm
HL-C3535F5R3EA-ZW	■	2.0-2.6V	500mA	700mA	峰值波长 λp=655-665nm
HL-C3535F4IR3EA-ZW	■	2.0-2.6V	500mA	700mA	峰值波长 λp=735-745nm



## 倒装 2016

### 特点

- 小尺寸大电流高亮度
- 倒装无金线, 无金线断裂风险
- 共晶工艺, 低热阻
- 采用高导热材料, 信赖性更高



### 应用

- 相机
- 手机



### 产品规格

额定脉冲电流: 350mA, 极限脉冲电流: 500mA

Product Model	Size (L*W*Hmm)	Color	CCT (K)	IF(Typ. Luminous Flux(lm)) max.	IF(mA)
XC2016F74W	2.0x1.6x0.8	White	5000-7000	50-60	150
				110-140	350
				140-170	500

额定脉冲电流: 700mA, 极限脉冲电流: 1000mA

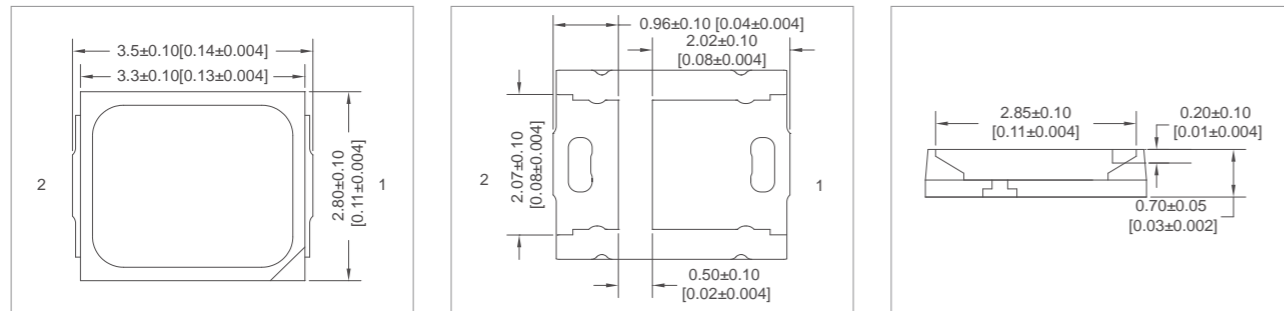
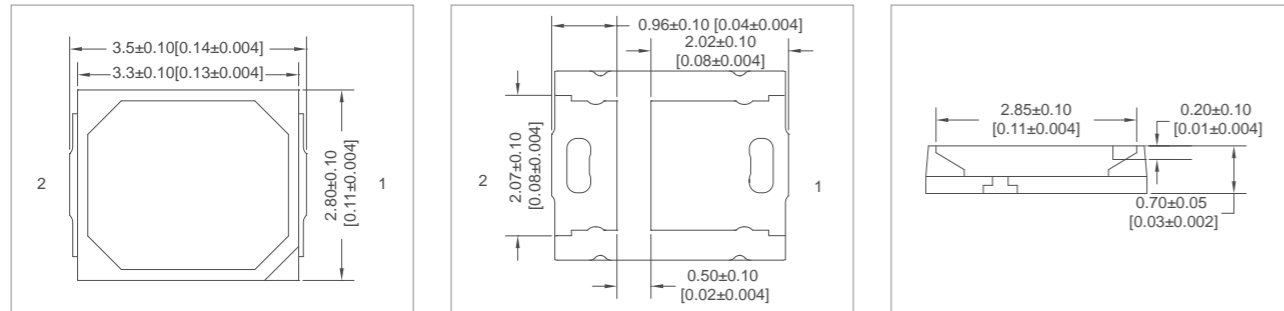
Product Model	wSize (L*W*Hmm)	Color	CCT (K)	IF(Typ. Luminous Flux(lm)) max.	IF(mA)
XC2016F53W	2.0x1.6x0.8	White	5000-7000	110-140	350
				140-170	500
				170-230	700
				240-320	1000



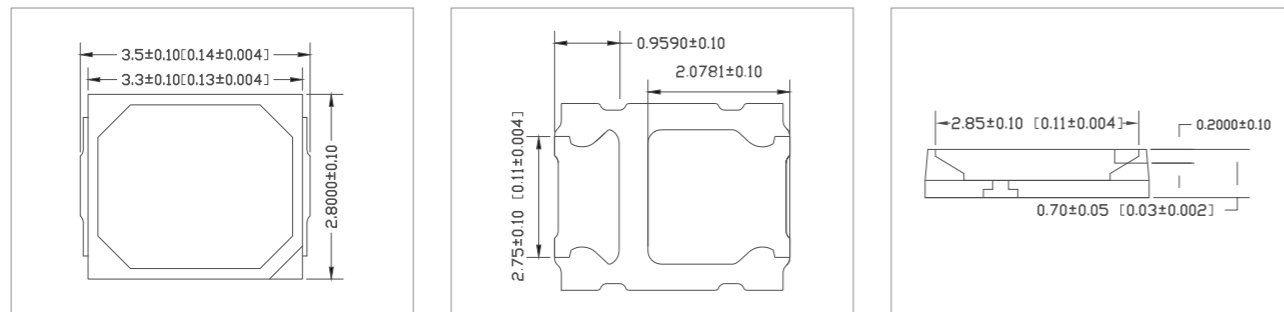
# 产品封装尺寸

## SMD LED

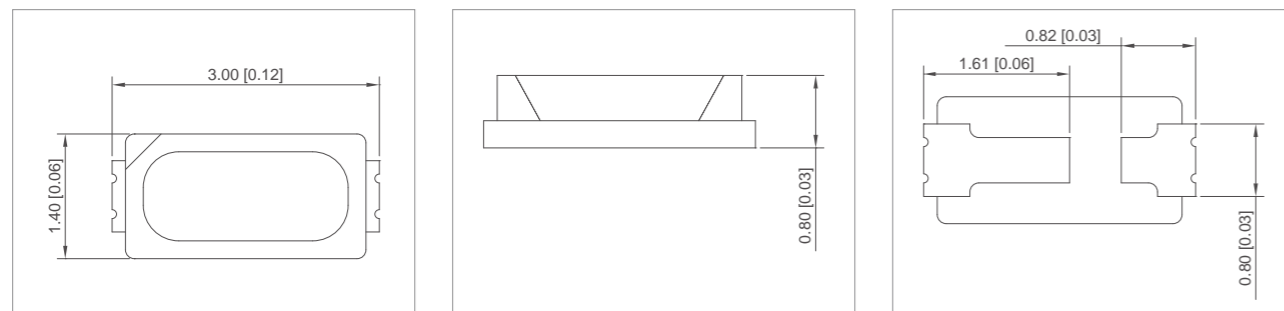
2835 尺寸:2.8x3.5x0.7mm



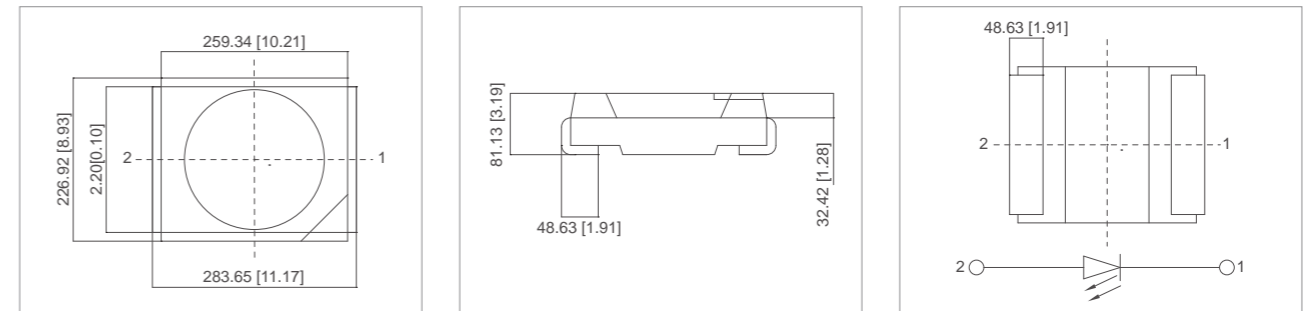
2835-PCT 尺寸:2.8x3.5x0.7mm



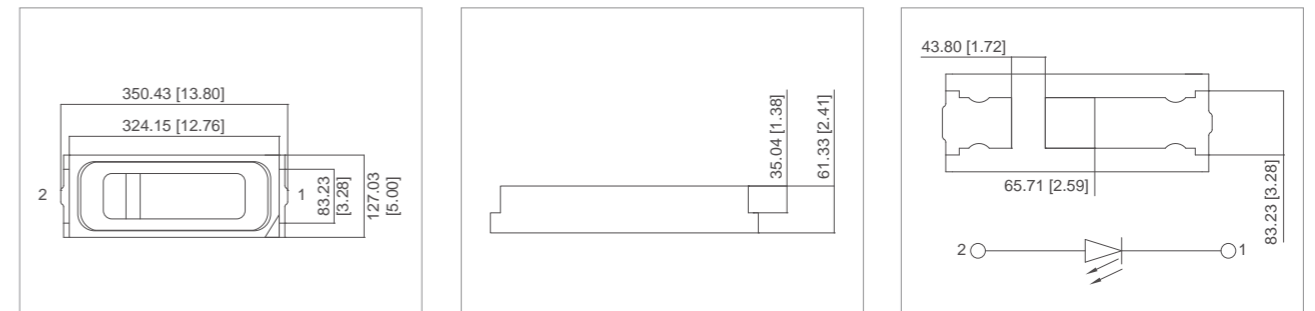
3014 尺寸:3.0x1.4x0.8mm



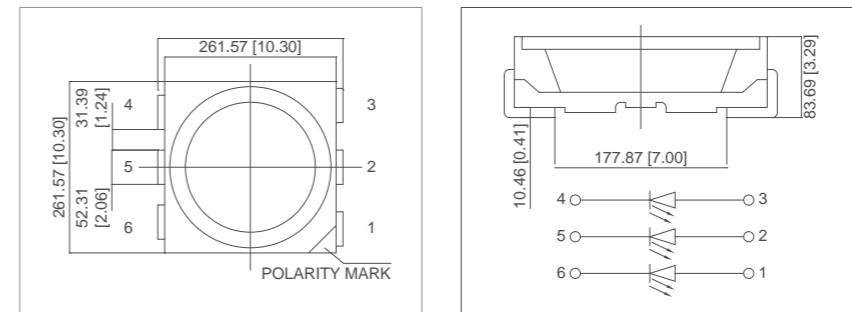
3528 尺寸:3.5x2.8x1.4mm



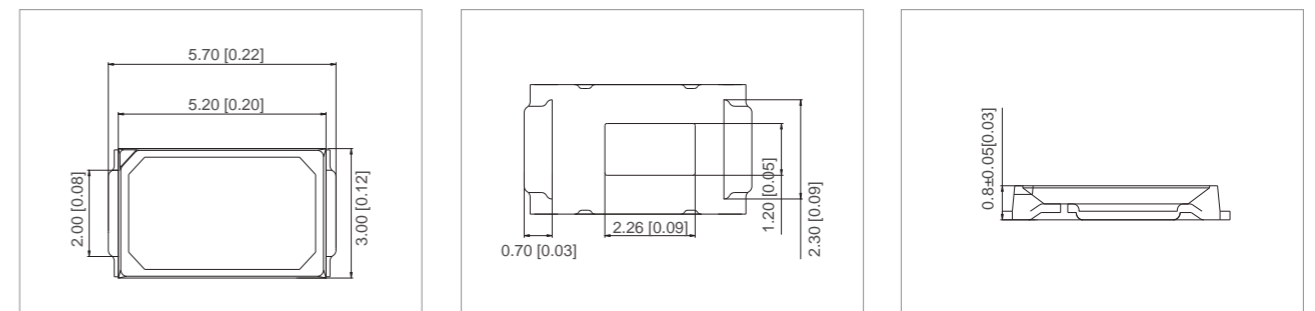
4014 尺寸:4.0x1.4x0.7mm



5060 尺寸:5.4x5.0x1.6mm



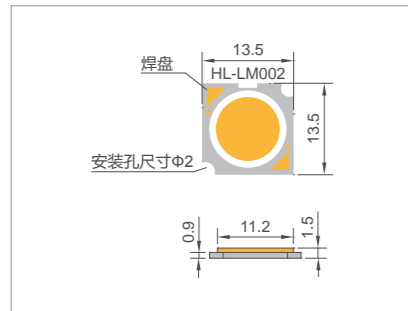
5730 尺寸:5.7x3.0x0.8mm



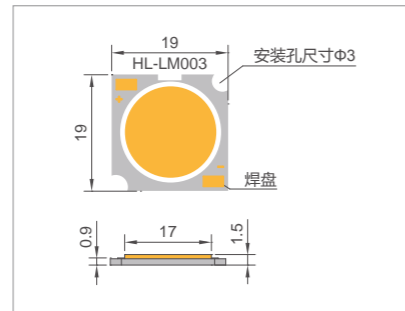
# 产品封装尺寸

## COB LED

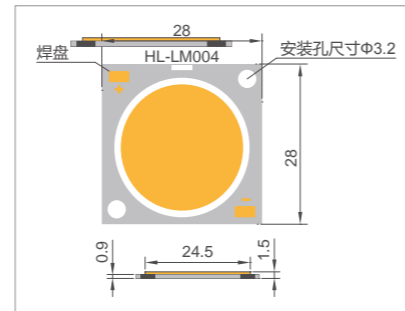
LM002 尺寸:13.5×13.5×1.5mm



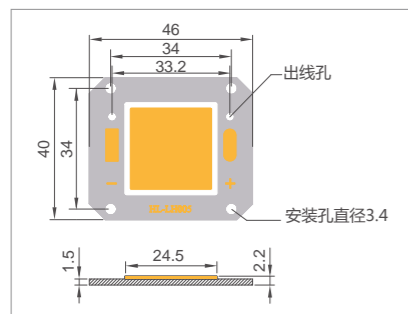
LM003 尺寸:19×19×1.5mm



LM004 尺寸:28×28×1.5mm

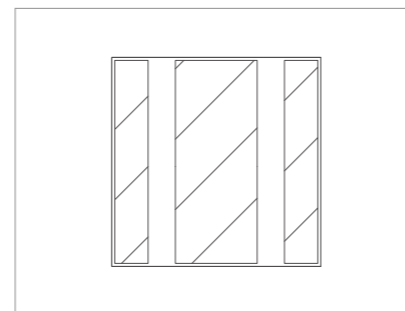
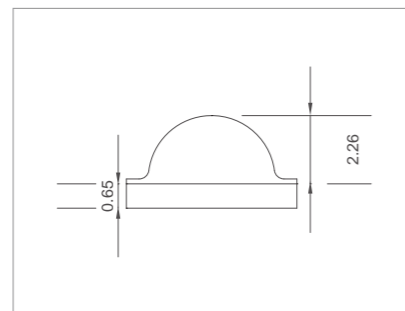
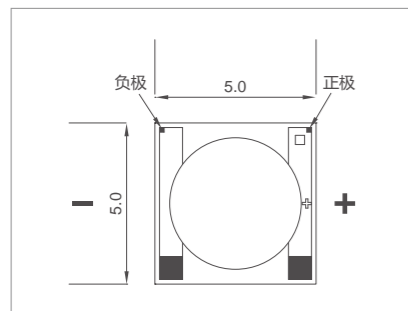


LH005 尺寸:40×46×2.2mm

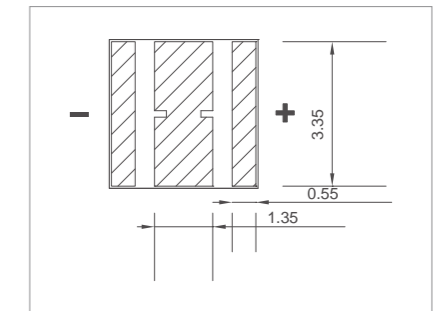
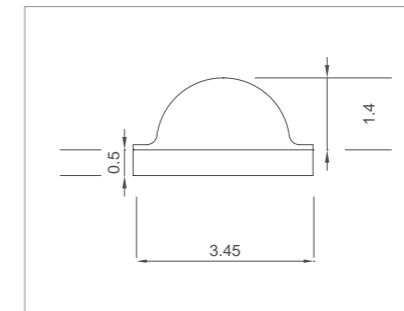
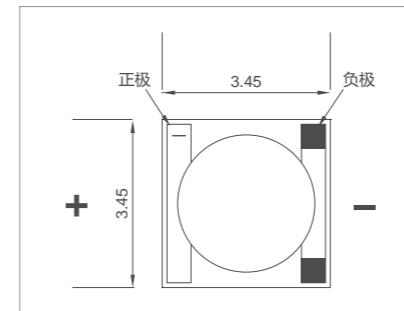


## 大功率 LED

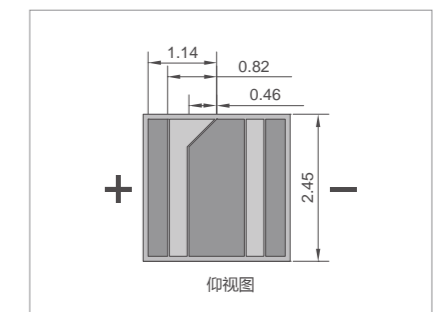
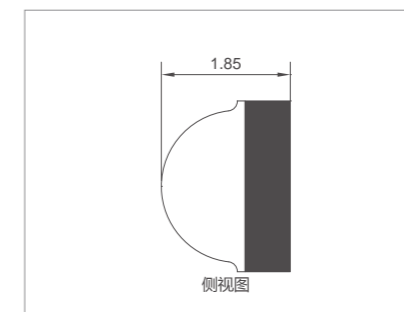
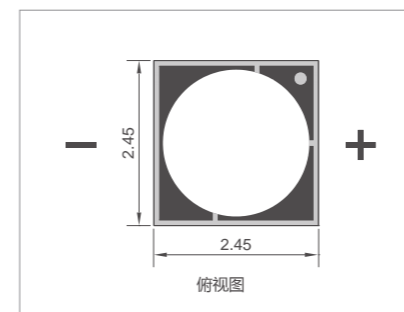
C5050 尺寸:5.0×5.0×2.94mm



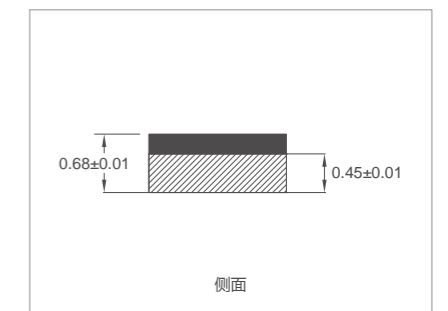
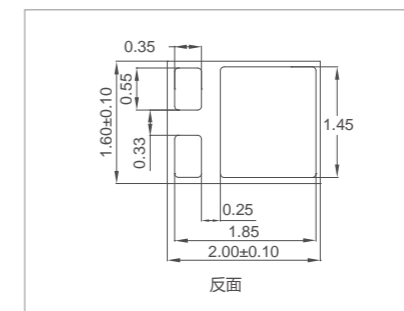
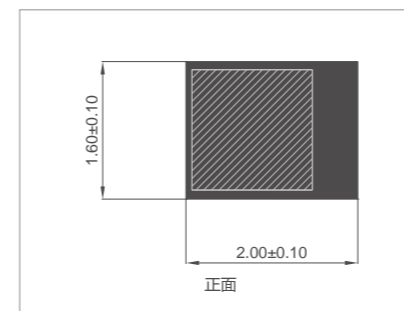
C3535 尺寸:3.45×3.45×1.9mm



C2525 尺寸:2.45×2.45×1.85mm



C2016 尺寸:2.0×1.6×0.68mm



## 倒装LED

2016 尺寸:2.0×1.6×0.8mm

