

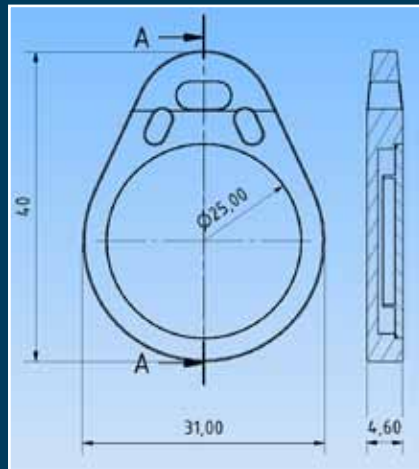
## RFID-Schlüsselanhänger Bauform „D“



### Technologien:

125 kHz:  
EM 4102  
EM 4150  
Hitag-1  
Hitag-2  
Temic 5551

weitere auf  
Anfrage



### Farbauswahl Deckel und Gehäuse (ähnlich):

Schwarz RAL9011	Weiß RAL9016
Rot RAL3000	Türkis RAL5018
Blau RAL5017	Braun RAL8028
Gelb RAL1016	Orange HKS07K
Grün RAL6024	Grau RAL7035

### Aufbau / Einsatz:

Das Gehäuse des Schlüsselanhängers ist aus hochwertigem ABS-Kunststoff gespritzt und somit extrem bruch- und stoßfest. Für besonders robuste Anwendungen kann der Transponder auf Wunsch zusätzlich in dem Deckel vergossen werden. Der Deckel wird mit dem Gehäuse ultraschallverschweißt und das Gehäuse dadurch wasserfest und fälschungssicher verschlossen (**Schutzart IP65**). Dieses bietet einen hohen Grad an Sicherheit für den Benutzer wie auch den Betreiber von kontaktlosen Zahlungs- und Zutrittssystemen.

### Farben / Kombinationen:

Das Gehäuse ist in vielfältigen Ausführungen lieferbar (siehe Farbtabelle), der Deckel ist in grau ausgeführt.

Der Deckel kann zusätzlich noch in verschiedenen Techniken beschriftet und personalisiert werden. Hier bieten wir Ihnen vom Laserbeschrifteten einer Nummer und eines Logos bis hin zum persönlichen 4-Farb-Bild im UV-Druck interessante Möglichkeiten an.

### Transponder:

Der Schlüsselanhänger ist mit verschiedenen Transpondern lieferbar (siehe Technologien).

hr electronic gmbh  
Vogelherd 23  
D-78176 Blumberg

Tel: +49 (0)7702-477 960

Fax: +49 (0)7702-477 989

E-mail: info@hrelectronic.com

Internet: www.hrelectronic.com