

## Smartes Treiberkonzept

# Energieeinsparung bei Signalübertragung über Leitungen

Die bei der Signalübertragung auf langen Leitungen entstehende Verlustleistung kann durch ein smartes Treiberkonzept reduziert werden. Insbesondere bei den in der Steuerungstechnik verwendeten hohen Signalpegeln von 24V ist dieses Einsparpotential im Leitungstreiber-Baustein vorteilhaft. Durch die verminderte Verlustleistung kann die Gehäusetemperatur des Leitungstreibers wesentlich reduziert werden.

Ein Leitungstreiber soll logische Pegel umsetzen und diese als elektrische Ausgangssignale an die angeschlossene Leitung weitergeben. Die in der industriellen Steuerungstechnik verwendeten Signalhübe liegen bei 24V. Üblicherweise sind die Kabel beim Empfänger hochohmig abgeschlossen, um die statische Verlustleistung klein zu halten. Im Verhältnis zum Wellenwiderstand des Kabels, der sich im Bereich um  $100\ \Omega$  bewegt, liegen die Eingangsimpedanzen bei der Steuerung im Bereich von einigen Kiloohm. Bei den hier betrachteten Kabeln handelt es sich elektrisch also um eine nicht abgeschlossene Leitung mit offenem Ende.

Senderseitig sind Leitungstreiber oftmals in ihrer Ausgangsimpedanz zum Wellenwiderstand des Kabels angepasst. Beispielhafte iC-Haus-Produkte sind hier der iC WE und der iC DL. Deren Push-Pull-TreiberAusgänge besitzen eine Ausgangscharakteristik, die durch zwei ideale Schalter mit einem Serienwiderstand  $R_s$  am einfachsten beschrieben werden kann (Bild 1). Die Steuerung der beiden Schalter HS (High-Side) und LS (Low-Side) erfolgt entsprechend der

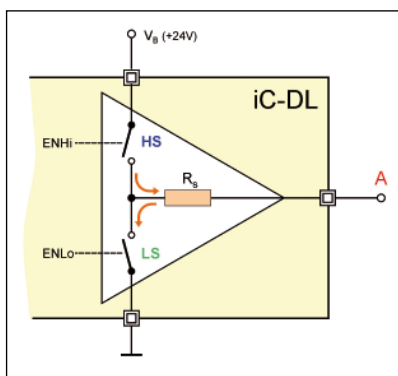


Bild 1: Prinzipschaltbild des Leitungstreibers iC-DL. HS: High Side Switch, LS: Low Side Switch,  $R_s$ : Serienwiderstand zur Wellenwiderstandsanpassung

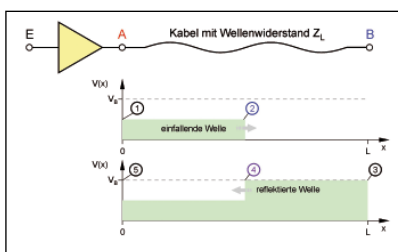


Bild 2: Signalausbreitung auf einer elektrischen Leitung mit offenem Ende. Dargestellt sind die Leitungspotentiale während des Hin- und Rücklaufens des Signals zu den Zeitpunkten 2 und 4.

angelegten Eingangsspannung (hier nicht gezeigt) mit daraus generierten Steuersignalen ENHi und ENLo.

Wird eine anfangs entladene Leitung durch Einschalten des High-Side Schalters HS aufgeladen, so teilt sich die Versorgungsspannung  $V_B$  über den Serienwiderstand  $R_s$  und dem Wellenwiderstand  $Z_L$  der Leitung auf. Da  $R_s$  näherungsweise dem Wellenwiderstand

entspricht, ergibt sich somit am Leitungsanfang A zum Einschaltzeitpunkt (1) ein Potential von etwa halber Versorgungsspannung (Bild 2). Im weiteren Verlauf (2) wird mit Fortschreiten der Leitungswelle das gesamte Kabel auf  $V_B/2$  aufgeladen.

Ist die Leitungswelle am Empfänger B angekommen (3), erfährt sie dort eine Reflexion am offenen Ende. Die rücklaufende Welle überlagert sich mit der hinlaufenden Welle, so dass sich am Punkt B durch Überlagerung der Wellenanteile ein Potential von  $V_B$  einstellt. Der Empfänger sieht also einen Spannungshub in Höhe der vollen Versorgungsspannung  $V_B$ .

Schließlich wird durch die rücklaufende Welle (4) das gesamte Kabel auf das Potential  $V_B$  aufgeladen, so dass nach Eintreffen der reflektierten Welle am Treiberanfang A auch hier das Potential von  $V_B/2$  auf  $V_B$  angehoben wird (5).

Eine weitere Reflexion am Treiberanfang wird durch die Wellenwiderstandsanpassung mit  $R_s$  wirksam unterdrückt, so dass für die Leitungspotentiale ein stationärer Wert besteht. In gleicher Weise wird das Kabel wieder entladen, wenn der Low-Side-Schalter LS aktiviert wird.

Im Bild 3 sind die Spannungsverläufe am Kabelanfang A und -ende B in Abhängigkeit von den Schalterzuständen dargestellt. Abgesehen von vernachlässigbarer statischer Verlustleistung, bedingt durch die Spannungsversor- ►

### AUTOR

Dr. David Lin ist bei iC-Haus im Bereich Vertrieb und Applikation zuständig für die technische Kundenbetreuung der ASSP-Sparten I/O-Bausteine, Leitungstreiber und integrierte Magnetsensoren.

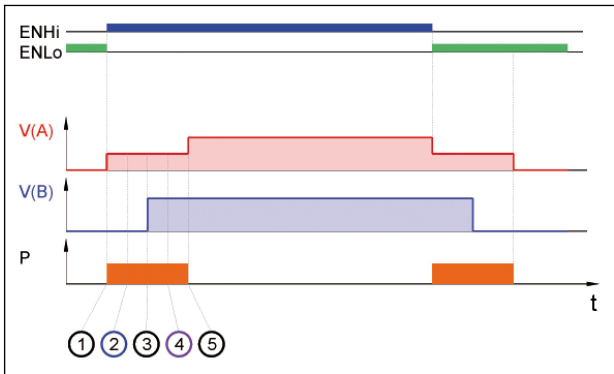


Bild 3: Aktivierungssignale ENHi und ENLo des iC-DL für die High-Side- und Low-Side-Schalter und Spannungsverläufe am Leitungsanfang A und -ende B sowie im Treiber generierte Verlustleistung P.

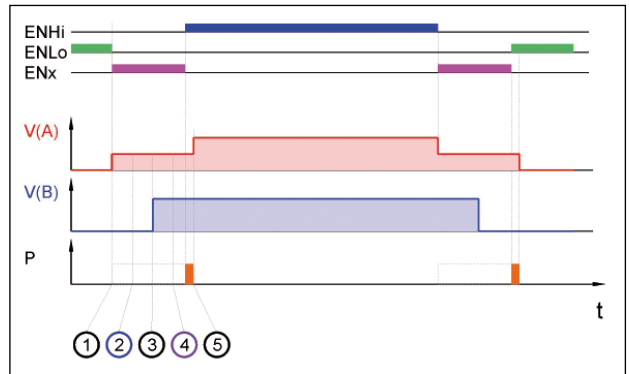


Bild 5: Aktivierungssignale des iC-HX für High-Side-, Low-Side- und X-Schalter sowie Spannungsverläufe am Leitungsanfang A und -ende B. Verlustleistung entsteht im Treiber nur für den kurzen Umschaltzeitpunkt von X auf HS bzw. X auf LS.

gung des Treiberbausteins selbst sowie der Belastung durch die Eingangsimpedanz des Empfängers, entsteht beim Leitungstreiber jeweils für die Zeitdauer, während der das Kabel auf- bzw. entladen wird, eine erhebliche dynamische Verlustleistung P. Letztere ist um so größer, je länger das Kabel und damit die Umladezeiten sind und je häufiger das Kabel umgeladen wird. Damit steigt die Verlustleistung insgesamt linear mit der Frequenz an. Praktisch wird die höchste nutzbare Frequenz durch die maximale Verlustleistung des Treiberbausteins begrenzt.

**Verminderung der dynamischen Verlustleistung**

Einen Lösungsweg zur Verminderung der dynamischen Verlustleistung wird mit dem iC-HX aufgezeigt (Bild 4). Dieser zu dem iC DL pinkompatible Treiberbaustein weist einen zusätzlichen Pin auf, an dem ein Ladekondensator  $C_x$  angeschlossen wird. Im Betrieb ist dieser Kondensator auf halbe Versorgungsspannung  $V_B/2$  aufgeladen. Die Besonderheit im Betrieb des iC-HX besteht jetzt in dem Umstand, dass das Kabel in gleicher Weise wie beim iC-DL aufgeladen wird, jedoch die Versorgungsquellen und Schaltzeitpunkte unterschiedlich sind, wie nachfolgend anhand von Bild 5 erläutert wird. Während des Aufladens (1) ist beim iC-HX an

Stelle des High-Side-Schalters HS zunächst die Kapazität  $C_x$  über den Schalter X mit dem Kabel verbunden, um dieses auf halbe Versorgungsspannung aufzuladen. Da in diesem Fall der Strom aus einer Blindleistungsquelle entnommen wird, fällt, mit Ausnahme der ohmschen Verluste über dem Schalter X, kaum nennenswerte Verlustleistung an. Damit die rücklaufende Welle im Treiberbaustein absorbiert werden kann, muss kurz vor deren Eintreffen (5) am Treiberausgang A die Kapazität  $C_x$  vom Kabel getrennt und der High-Side-Schalter HS aktiviert werden, um die Ausgangsimpedanz  $R_s$  wirksam werden zu lassen. Lediglich während dieser kurzen Zeitspanne zwischen Umschalten auf den High-Side-Betrieb und Eintreffen der rücklaufenden Welle wird die

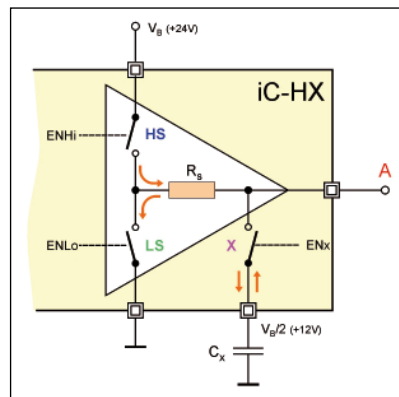


Bild 4: Prinzipschaltbild des Leitungstreibers iC-HX mit Schalter X und Kapazität  $C_x$ .

gleiche Verlustleistung umgesetzt wie bei dem iC-DL.

In gleicher Weise wird beim Entladen des Kabels zunächst wieder die Kapazität  $C_x$  mit dem Kabel über den Schalter X verbunden. Hierdurch wird die im Kabel enthaltene Energie wieder zurück auf  $C_x$  übertragen, und lediglich während des Umschaltens auf den Low-Side-Schalter LS entsteht wieder Verlustleistung. Somit entspricht das Einsparpotential hinsichtlich der Verlustleistung dem Verhältnis aus der Kabellauzeit zur verlustbehafteten Ein- bzw. Ausschaltzeit des Treibers. Für die effektive Nutzung des vorgenannten Arbeitsprinzips ist die möglichst exakte Positionierung des Umschaltzeitpunktes kurz vor Eintreffen der rücklaufenden Welle entscheidend. Im Moment der Inbetriebnahme des iC-HX ist die Kabellauzeit nicht bekannt und muss durch Detektieren der reflektierten Wellenfront erst ermittelt werden. Während dieser kurzen „Lernphase“ wird der iC-HX für mehrere Zyklen konventionell ohne Zuhilfenahme des Kondensatorschalters X wie ein iC-DL betrieben. Nachdem die Kabellauzeit ermittelt worden ist, wird automatisch in den X-Switch-Modus umgeschaltet.

**Beispiel für Einsparpotential**

Ein Beispiel für das mögliche Einsparpotential ist in Bild 6 gezeigt. Hier ist

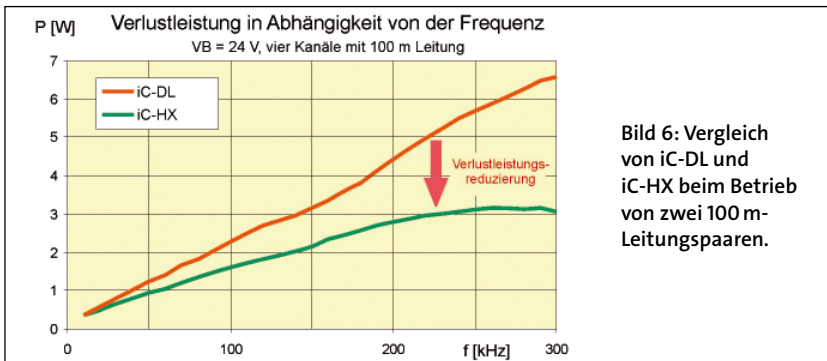


Bild 6: Vergleich von iC-DL und iC-HX beim Betrieb von zwei 100 m-Leitungspaaren.

die Treiberverlustleistung bei Verwendung von vier Kanälen an 100 m Kabel dargestellt. Dies ist ein typischer Anwendungsfall bei Inkrementalencodern, wo die Quadratursignale A und B als differentielle Signale an die Steuerung übertragen werden.

Mit zunehmender Frequenz der zu übertragenden Impulse steigt wie bereits erwähnt die Verlustleistung an, da das Kabel öfter umgeladen werden muss. Bei vorgegebener Frequenz erkennt man aber auch, dass mit dem iC-HX Einsparungen in der Verlustleistung im Bereich

von 30% bis 40% möglich sind. Umgekehrt bedeutet dies eine um diesen Faktor geringere Temperaturerhöhung des Treibers in der Applikation, wenn anstelle des iC-DL der iC-HX eingesetzt werden würde. Auf diese Weise könnte die obere Betriebstemperatur eines Inkrementalgebers, sofern diese durch die Verlustleistung bestimmt vorgegeben ist, von z. B. 80 °C auf 100 °C deutlich erhöht werden, da bei gleichem mechanischem Aufbau und damit thermischen Widerstands die abzuführende Verlustleistung kleiner ist. (jj)

infoDIRECT 564green0409  
 ► Link zu iC-Haus  
[www.elektronik-industrie.de](http://www.elektronik-industrie.de)