



Positionssensoren

Das neue Opto-Highlight, der O8 – klein, aber oho!

Infrarotsensoren / Rotlichtsensoren



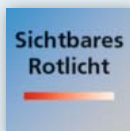
Neue Miniaturbauform O8 mit extrem zuverlässiger Hintergrundausbldung.

Bis zu 80 mm Tastweite – und das farzunabhangig.

Exakte Erfassung kleinster Bauteile, auch mit dunklen oder glanzenden Oberflachen.

Als Kabelvariante oder Pigtail mit M8 3-Pin- und 4-Pin-Stecker erhaltlich.

Durch IO-Link sehr einfache Einstellung und Sensortausch.



Optischer Miniatorsensor mit groter Prazision

Pradestiniert ist der neue leistungsstarke O8 fur Applikationen mit beengten Platzverhaltnissen, wie in der Handhabungstechnik und Robotik. Trotz der Miniaturbauform erreicht der Sensor eine Tastweite von 80 mm, unabhangig von Farbe und Glanz der zu erfassenden Oberflache. Uberdies arbeitet die Hintergrundausbldung besonders zuverlassig und prazise, auch bei der Erfassung von kleinsten, flachen oder reflektierenden Objekten. Selbst sich stetig andernde Hintergrunde, wie beim Einsatz an Roboterarmen, meistert der neue O8 zuverlassig.

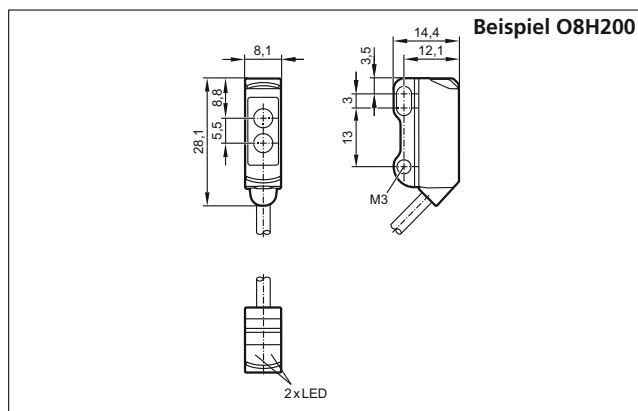
Sicher und effizient mit IO-Link

Uber IO-Link lassen sich die Tastweiten bequem und millimetergenau einstellen oder teachen. Eine aufwendige Justage des Abstandes vom Sensor zum Objekt entfallt. Auch mit voreingestellten Tastweiten sind die neuen Sensoren erhaltlich. Mit ihrer Zuverlassigkeit und Prazision liegen sie weit uber dem Durchschnitt herkommlicher Gerate.



Bauform [H, B, T]	Reich- / Tastweite [mm]	Spot Ø bei max. RW / TW [mm]	Anschluß	Bestell- Nr.	Bestell- Nr.
Reflexlichttaster mit Hintergrundausbuchtung, 3-Leiter DC				PNP IO-Link 1.1	NPN
Quader 28,1 x 8,1 x 14,4 mm	15	4	2 m, PVC-Kabel	O8H200	O8H201
	15	4	0,3 m PVC-Kabel / M8 Stecker, 3-polig	O8H202	O8H203
	15	4	0,3 m PVC-Kabel / M8 Stecker, 4-polig	O8H204	O8H205
	30	4	2 m, PVC-Kabel	O8H206	O8H207
	30	4	0,3 m PVC-Kabel / M8 Stecker, 3-polig	O8H208	O8H209
	30	4	0,3 m PVC-Kabel / M8 Stecker, 4-polig	O8H210	O8H211
	50	4	2 m, PVC-Kabel	O8H212	O8H213
	50	4	0,3 m PVC-Kabel / M8 Stecker, 3-polig	O8H214	O8H215
	50	4	0,3 m PVC-Kabel / M8 Stecker, 4-polig	O8H216	O8H217
	80	4,5	2 m, PVC-Kabel	O8H218	O8H219
	80	4,5	0,3 m PVC-Kabel / M8 Stecker, 3-polig	O8H220	O8H221
80	4,5	0,3 m PVC-Kabel / M8 Stecker, 4-polig	O8H222	O8H223	

Die Maße



Beispiel O8H200

Gemeinsame technische Daten

Betriebsspannung	[V DC]	10...30
Lichtart / Wellenlänge		Rotlich, 633 nm
Ausgang		H
H = Hell- / D = Dunkelschaltung		
Schutzart, Schutzklasse		IP65 / IP67 III
Schaltfrequenz	[Hz]	1000
Schaltzustandsanzeige	LED	gelb
Betrieb	LED	grün
Strombelastbarkeit	[mA]	100
Spannungsabfall	[V]	< 2,5
Kurzschlusschutz, getaktet		•
Verpolungsschutz / Überlastfest		• / •
Umgebungstemperatur	[°C]	-25...60
Werkstoffe	Gehäuse Optik	ABS; SUS316L PMMA

Verbindungstechnik

Bauform	Ausführung	Bestell- Nr.
	Kabeldose, M8, 4-polig 2 m schwarz, PUR-Kabel	EVC150
	Kabeldose, M8, 4-polig 5 m schwarz, PUR-Kabel	EVC151
	Kabeldose, M8, 3-polig 2 m schwarz, PUR-Kabel	EVC141
	Kabeldose, M8, 3-polig 5 m schwarz, PUR-Kabel	EVC142
	Kabeldose, M8, 4-polig, 2 m orange, PVC-Kabel	EVT134
	Kabeldose, M8, 4-polig, 5 m orange, PVC-Kabel	EVT135

Zubehör

Bauform	Ausführung	Bestell- Nr.
	Winkel für Flächenmontage, Schnellmontage, Edelstahl	E21289
	Winkel für Flächenmontage, Edelstahl	E21291