



Sensoren für Motion Control

Dezentrale Anzeige, Vorverarbeitung und Konvertierung von Analogsignalen.



Systeme zur Impulsauswertung



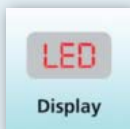
Mini-Display zur Überwachung
von Grenzwerten.

Gut ablesbares Display mit
Rot-Grün-Farbumschlag.

Kompakte Bauform mit
Schutzart IP 67.

Parametrierbarkeit über
IO-Link.

Konvertierung von analogen
Messwerten in eine
IO-Link-Kommunikation.



Analogsignale im Blick

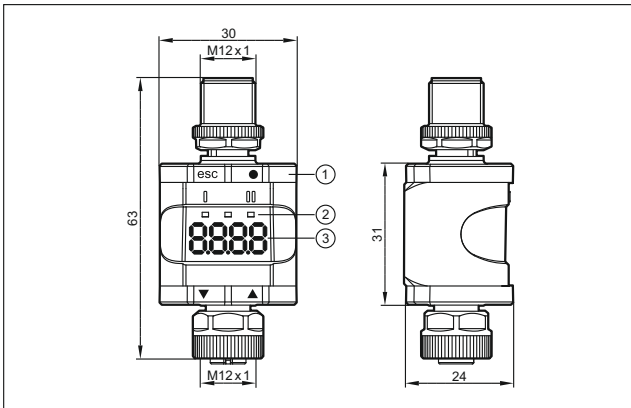
Das kompakte Steckergerät wird einfach in die Anschlussleitung analoger Sensoren (4...20 mA) eingesetzt. So zeigt es vor Ort die Messwerte an. Der Anwender kann einen Schwellenwert bzw. Grenzwert setzen, bei dem der Transistorausgang schaltet. Ein Farbwechsel (Rot-Grün) des Displays zeigt dies zudem unmissverständlich an. Damit lassen sich kritische Prozesszustände oder Betriebsstörungen zuverlässig signalisieren.

Konverter für Industrie 4.0

Eine Besonderheit ist die Signalkonvertierung: Das Threshold-Display wandelt analoge Signale in digitale IO-Link-Signale um. Diese werden heute in nahezu jeder modernen Industrieumgebung sowie für Industrie 4.0-Anwendungen benötigt.

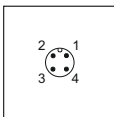


Die Maße



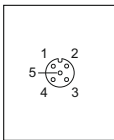
- 1) Tastring
- 2) LEDs
- 3) Display

Anschlusschema



M12: Stecker

- Pin 1: L+ Versorgung
- Pin 2: OUT2 Analogausgang
- Pin 3: L- Versorgung
- Pin 4: OUT1 Schaltausgang 1 oder IO-Link



M12: Buchse

- Pin 1: L+ Sensorversorgung
- Pin 2: 4...20 mA Analogeingang
- Pin 3: L- Sensorversorgung
- Pin 4: nicht belegt
- Pin 5: nicht belegt

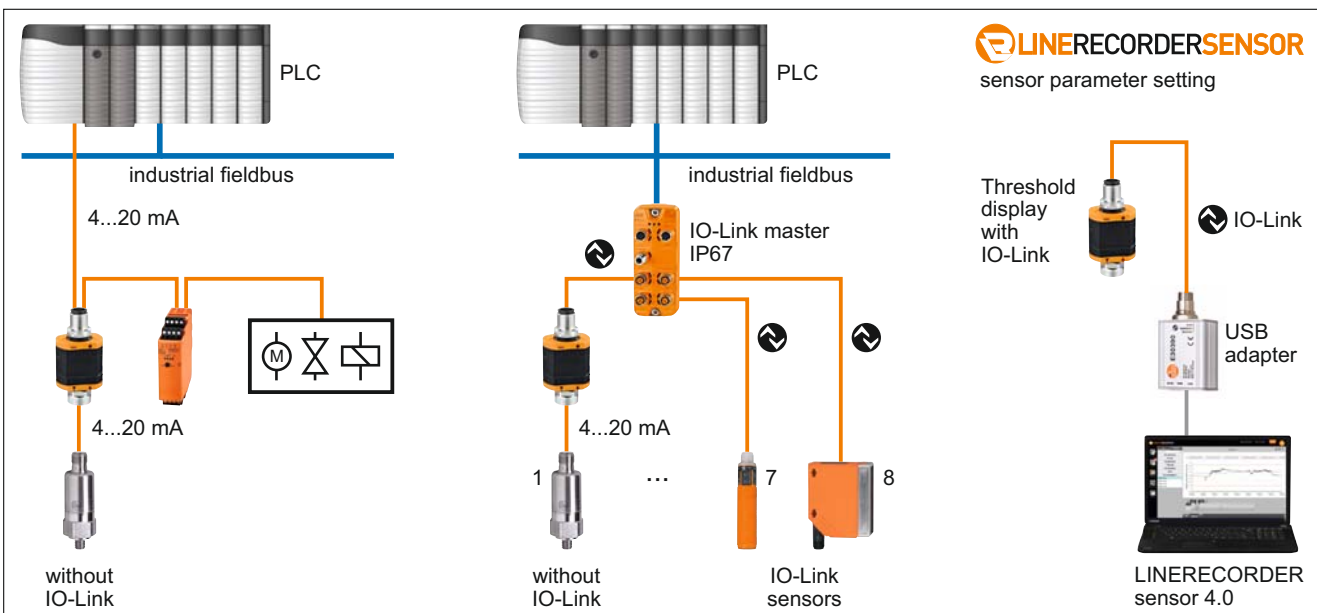
Die technischen Daten

| Threshold-Display DP2200 | | |
|--------------------------|--------|---|
| Betriebsspannung | [V DC] | 27 (typ. 24) |
| Eingänge | | 1 x analog, 4...20 mA |
| Ausgänge | | 1 x digital / IO-Link, Schließer / Öffner programmierbar 1 x analog, 4...20 mA |
| Anzeige | | 7-Segment-LED-Anzeige 4-stellig rot/grün programmierbar |
| Schaltzustandsanzeige | LED | gelb |
| Betrieb | LED | grün |
| Schutzart | | IP 67 |
| Umgebungstemperatur | [°C] | -25...70 |
| Anschluss | | M12-Steckverbindung |

Zubehör

| Bauform | Ausführung | Bestell-Nr. |
|---------|---|---------------|
| | Montageclip | E89208 |
| | USB IO-Link Master zum Parametrieren und Analysieren von Geräten Unterstützte Kommunikationsprotokolle: IO-Link (4.8, 38.4 und 230 kBit/s) | E30390 |
| | LINERECORDER-SENSOR, Software zum Parametrieren und Inbetriebnehmen von IO-Link-Sensoren | QA0001 |

Typische Anlagenkonfigurationen



LINERECORDERSENSOR
sensor parameter setting