



Prozesssensoren



IO-Link-Display: Prozesswerte kompakt im Blick.



IO-Link-Display



**Vier Messwerte / Textanzeigen
und vier Meldungsfenster für
freien Text.**

**Farbumschlag für Text und
Hintergrund.**

**Flexible Anpassung der
Darstellung, auch während
des Betriebs.**

Mit IO-Link 1.1 kompatibel.

**Einfache Einbindung in jede
vorhandene IO-Link-Struktur.**



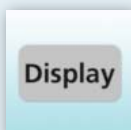
IO-Link



IP 65
IP 67



Laptop-
Parametrierung



Display



Mehr Anlagentransparenz

Das IO-Link-Display ist eine flexible Lösung zur Anzeige von Prozesswerten, Texten und Meldungen in der Anlage. Es zeigt bis zu vier zugewiesene Prozesswerte sowie Alarme und Warnungen an. Für einen schnellen Überblick kann Klartext und wahlweise ein Farbumschlag von Text und Hintergrund genutzt werden.

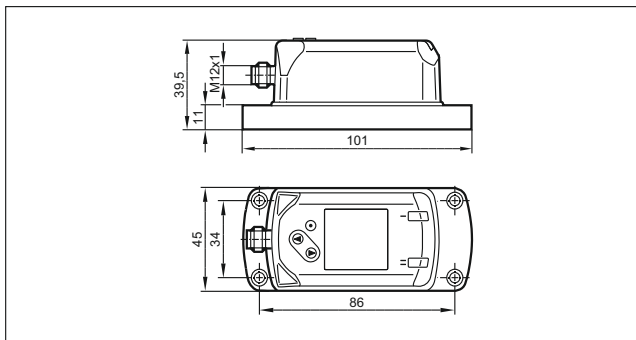
Mittels Tasten kann der Anwender Steuerungsaktionen der SPS auslösen oder Meldungen quittieren.

Einfache Einbindung

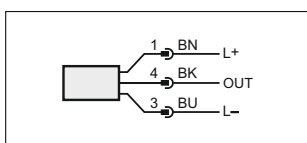
Das IO-Link-Display wird an einen IO-Link-Master angeschlossen und per SPS gesteuert. Zur Konfiguration ist keine spezielle PC-Software erforderlich. Texte und Einstellungen können über ein IO-Link-Display-Tool wie LINERECORDER-SENSOR vorgegeben werden. Texte und Einstellungen lassen sich auch während des laufenden Betriebs von der SPS aus anpassen.




Die Maße



Anschlusschema



Zubehör


Bauform	Ausführung	Bestell-Nr.
	Hutschieneclip, PA; 1.4567 (V2A)	E30429

Auflösung Bildpunkte	Displaytyp	Displaybeleuchtung	Bestell-Nr.
1,44 " Farb-Display			
128 x 128	TFT	LED	E30391

Die technische Daten

IO-Link-Display E30391		
Betriebsspannung	[V DC]	18...30
Stromaufnahme	[mA]	< 47
Schutzart / Schutzklasse		IP 65, IP 67 / III
Verpolungsschutz		•
Kommunikationsschnittstelle		
IO-Link-Device		
Übertragungstyp		COM2 (38,4 kBaud)
IO-Link Revision		1.1
SDCI-Norm		IEC 61131-9
Umgebungstemperatur	[°C]	0...60
EMV		EN 61000-6-2 EN 61000-6-4
Schockfestigkeit	[g]	20 (11 ms)
Vibrationsfestigkeit	[g]	20 (10...50 Hz)
Gehäusewerkstoffe		V2A (1.4305 / 303); PC; PBT-GF 30; PPS; PA 6.6; FKM
Anschluss		M12-Steckverbindung

Verbindungstechnik

Bauform	Ausführung	Bestell-Nr.
	Verbindungskabel, M12, 1 m schwarz, PUR-Kabel	EVC042
	Verbindungskabel, M12, 2 m schwarz, PUR-Kabel	EVC043
	Verbindungskabel, M12, 3 m schwarz, PUR-Kabel	EVC102
	Verbindungskabel, M12, 5 m schwarz, PUR-Kabel	EVC044
	Verbindungskabel, M12, 10 m schwarz, PUR-Kabel	EVC493