

# Malé, ale vysoce výkonné optické senzory řady O6 WetLine



## Výkonné a robustní senzory pro potravinářský průmysl

- Pouzdro z nerezové oceli s krytím IP 68 / IP 69K
- Jednoduché nastavení pomocí potenciometru
- Reflexní světelné snímače se spolehlivým potlačením pozadí
- Barva objektu nemá žádný vliv na dosah
- K dostání také jako jednocestný nebo reflexní systém



### Nejlepší optický výkon

Reflexní světelné snímače se vyznačují spolehlivým potlačením pozadí, a to i v případě vysoce reflexního pozadí. Kromě toho je spínací vzdálenost nezávislá na vlastnostech a barvě objektu, který má být detekován. Zvláštností je automatické přizpůsobení citlivosti, které zaručuje spolehlivý provoz i v přítomnosti páry, kouře nebo v silně reflektujícím prostředí.

### Ideální pro použití v potravinářství

Potenciometry jsou vybaveny dvojitým těsněním a jsou stejně jako přední panel vestavěny v jedné rovině, což umožňuje čištění bez zanechání zbytků či usazenin. Transparentní, černé pouzdro zajišťuje velmi dobrou viditelnost LED diod i při jasném osvětlení. Vrstvené čelní sklo je vyrobené z odolného, trvanlivého plastu.



# Polohová sensorika

Infračervené senzory / senzory s červeným světlem

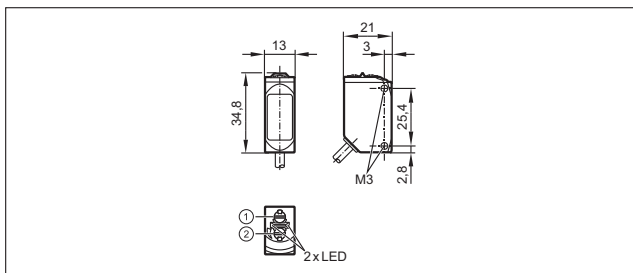


Snímací vzdálenost [mm]	Průměr světelné skvrny [mm]	Připojení	Proudový odběr [mA]	Obj. číslo	Obj. číslo
<b>Reflexní světelný snímač s potlačením pozadí · 3-vodičový DC</b>				<b>NPN</b>	<b>PNP</b>
2...200	8*	PVC kabel, 2 m	22	O6H304	O6H300
2...200	8*	Konektor M12 s 0,3 m PVC kabelem	22	O6H305	O6H301
<b>Reflexní světelný snímač · 3-vodičový DC</b>				<b>NPN</b>	<b>PNP</b>
5...500	15*	PVC kabel, 2 m	16	O6T304	O6T300
5...500	15*	Konektor M12 s 0,3 m PVC kabelem	16	O6T305	O6T301
<b>Reflexní světelná závora s polarizačním filtrem · 3-vodičový DC</b>				<b>NPN</b>	<b>PNP</b>
50...5000	150**	PVC kabel, 2 m	12	O6P304	O6P300
50...5000	150**	Konektor M12 s 0,3 m PVC kabelem	12	O6P305	O6P301
<b>Jednocestná světelná závora - vysílač · 2-vodičový DC</b>					
0...10000	300*	PVC kabel, 2 m	11	O6S300	
0...10000	300*	Konektor M12 s 0,3 m PVC kabelem	11	O6S301	
<b>Jednocestná světelná závora - přijímač · 3-vodičový DC</b>				<b>NPN</b>	<b>PNP</b>
0...10000	-	PVC kabel, 2 m	7	O6E304	O6E300
0...10000	-	Konektor M12 s 0,3 m PVC kabelem	7	O6E305	O6E301

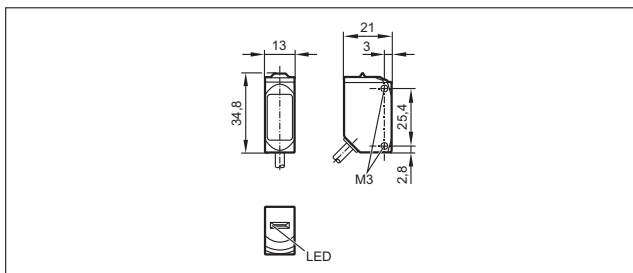
\* při maximální snímací vzdálenosti

\*\* vztaheno na prizmatickou odrazku o průměru 80 mm

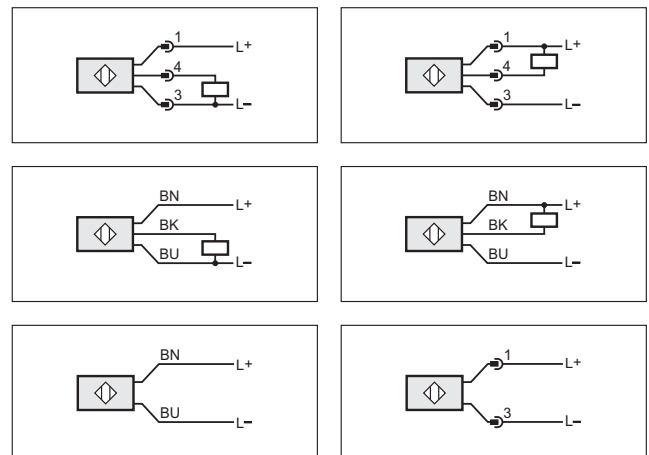
## Rozměrový výkres



- 1) Funkce spínacího výstupu
- 2) Citlivost potenciometru



## Schéma připojení

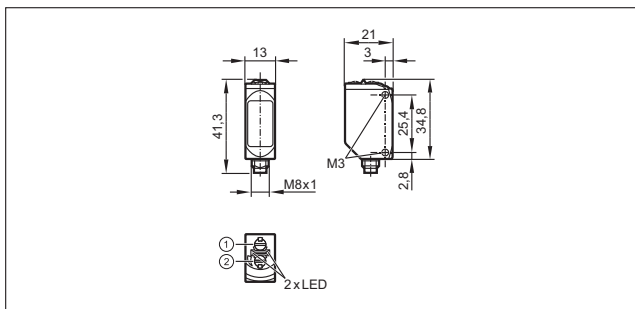


Snímací vzdálenost [mm]	Průměr světelné skvrny [mm]	Připojení	Proudový odběr [mA]	Obj. číslo	Obj. číslo
<b>Reflexní světelný snímač s potlačením pozadí · 3-vodičový DC</b>				<b>NPN</b>	<b>PNP</b>
2...200	8*	Konektor M8, 3-pólový	22	O6H306	O6H302
2...200	8*	Konektor M8, 4-pólový	22	O6H307	O6H303
<b>Reflexní světelný snímač · 3-vodičový DC</b>				<b>NPN</b>	<b>PNP</b>
5...500	15*	Konektor M8, 3-pólový	16	O6T306	O6T302
5...500	15*	Konektor M8, 4-pólový	16	O6T307	O6T303
<b>Reflexní světelná závora s polarizačním filtrem · 3-vodičový DC</b>				<b>NPN</b>	<b>PNP</b>
50...5000	150**	Konektor M8, 3-pólový	12	O6P306	O6P302
50...5000	150**	Konektor M8, 4-pólový	12	O6P307	O6P303
<b>Jednocestná světelná závora - vysílač · 2-vodičový DC</b>					
0...10000	300*	Konektor M8, 3-pólový	11	O6S302	
0...10000	300*	Konektor M8, 4-pólový	11	O6S303	
<b>Jednocestná světelná závora - přijímač · 3-vodičový DC</b>				<b>NPN</b>	<b>PNP</b>
0...10000	–	Konektor M8, 3-pólový	7	O6E306	O6E302
0...10000	–	Konektor M8, 4-pólový	7	O6E307	O6E303

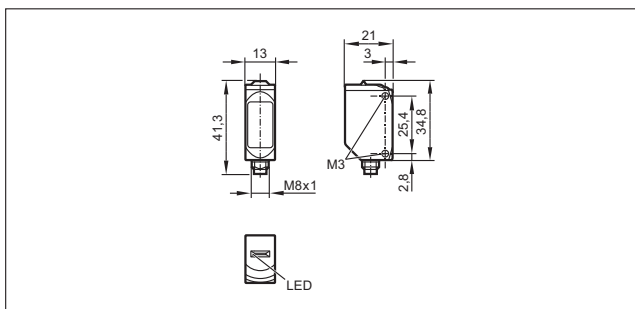
\* při maximální snímací vzdálenosti

\*\* vztaheno na prismatickou odrazku o průměru 80 mm

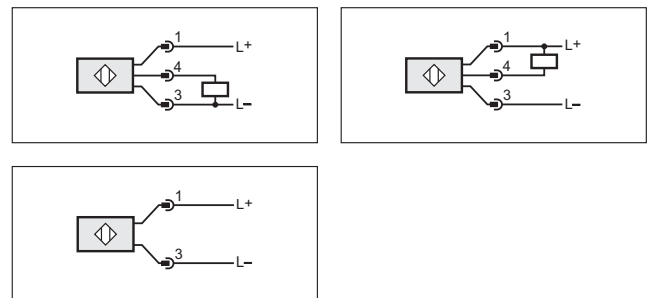
## Rozměrový výkres



- 1) Funkce spínacího výstupu
- 2) Citlivost potenciometru



## Schéma připojení





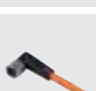





### Příslušenství

Typ	Popis	Obj. číslo
<b>Montážní příslušenství:</b>		
	Set pro montáž svorkového válce, nerezová ocel	<b>E21272</b>
	Upevňovací držák / úhelník, nerezová ocel	<b>E21271</b>
	Ochranný držák (rameno), nerezová ocel	<b>E21273</b>
	Montážní tyč, 120 mm, Ø 10 mm, závit M8, nerezová ocel	<b>E21081</b>
	Upevňovací úhelník pro reflektor E21269, nerezová ocel	<b>E20724</b>
	Montážní set pro reflektor E21270, montáž svorkového válce, nerezová ocel	<b>E20935</b>
<b>Prizmatické odrazky pro potravinářský průmysl (do 140 °C)</b>		
	18 x 18 mm, Solidchem	<b>E21267</b>
	56 x 38 mm, Solidchem	<b>E21268</b>
	48 x 48 mm, Solidchem	<b>E21269</b>
	96 x 96 mm, Solidchem	<b>E21270</b>
<b>Síťové zdroje</b>		
	Pouzdro z umělé hmoty, 24 V DC, 2,5 A	<b>DN1031</b>
	Kovové pouzdro, 24 V DC, 3,3 A	<b>DN4011</b>

### Obecná technická data

Druh světla		červené světlo 633 nm
Provozní napětí	[V DC]	10...30
Krytí, třída		IP 65, IP 67, IP 68, IP 69K, III
Spínací frekvence	[Hz]	1000
Signalizace spínacího stavu	LED	žlutá
Provoz	LED	zelená
Spínání na světlo / tmu		nastavitelné
Proudová zatížitelnost	[mA]	100
Úbytek napětí	[V]	< 2,5
Zkratová ochrana, taktovaná		•
Ochrana proti přepólování / ochrana proti přetížení		• / •
Okolní teplota	[°C]	-25...80
Materiály	pouzdro optické čočky	prvotřídní ušlechtilá ocel (1.4404 / 316L) PPSU PMMA

### Propojovací technika

Typ	Popis	Obj. číslo
	Konektor M8, 2 m oranžový, PVC kabel	<b>EVT122</b>
	Konektor M8, 5 m oranžový, PVC kabel	<b>EVT123</b>
	Konektor M8, 2 m oranžový, PVC kabel	<b>EVT126</b>
	Konektor M8, 5 m oranžový, PVC kabel	<b>EVT127</b>
	Konektor M8, 2 m oranžový, PVC kabel, LED	<b>EVT130</b>
	Konektor M8, 5 m oranžový, PVC kabel, LED	<b>EVT131</b>
	Konektor M12, 4-pólový, 5 m oranžový, PVC kabel	<b>EVT001</b>
	Konektor M12, 4-pólový, 2 m oranžový, PVC kabel	<b>EVT064</b>