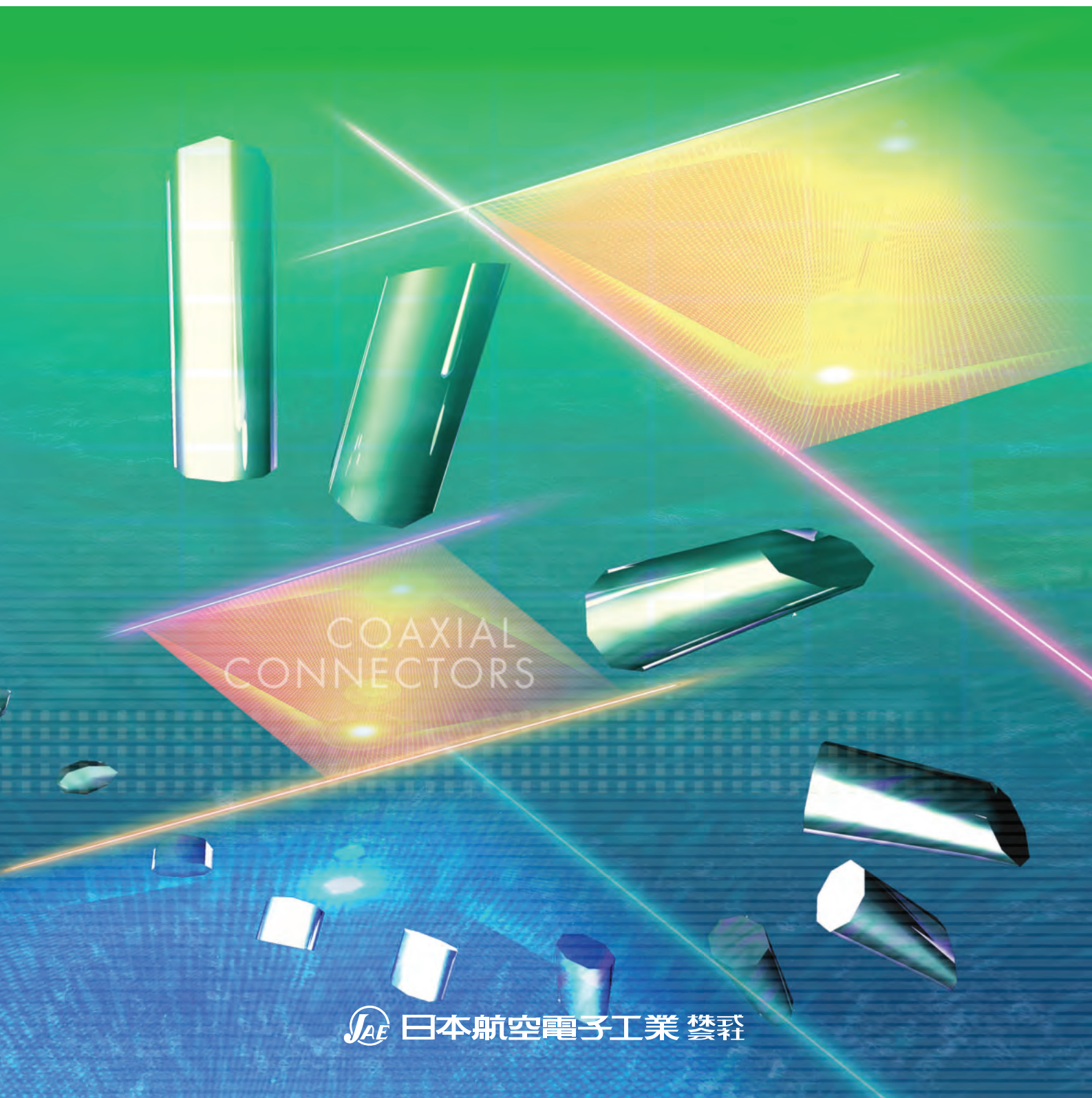


RoHS対応品 / RoHS Compliant

高周波同軸コネクタ COAXIAL CONNECTORS

CAT.NO.COAX-007F.DEC.2016



ADAPTERS

同じシリーズのピン・ソケット変換や、異なるシリーズを接続させる為の変換アダプタです。
ストレートタイプ、ライトアングルタイプ、パネルマウントタイプ、バルクヘッドタイプが有り、各種シリーズに対応しています。
多様な接続、用途にご使用頂けます。

Adapter for pin/socket conversion of the same series or connection between connectors of different series.
Applicable to various series. A wide variety of types are available :
Straight, right-angle, panel mount and bulkhead.
Enables different types of connections for various applications.



★材料/仕上及び仕様については、別途お問い合わせ下さい。
For Materials, finishes and specifications, please consult us.

■アダプタ嵌合部形状表記について

Description of the shape of the mating part

94頁～107頁の嵌合部形状表記で「Receptacle」及び「Plug」とあるのは、下記の事を表します。

- ・ Receptacle : レセプタクル又はジャック形状 (Female側)
- ・ Plug : プラグ又はプラグレセプタクル形状 (Male側)

“Receptacle” and “Plug” described in page 94 to 107 for mating part configuration refers to below.

- ・ Receptacle : receptacle or jack (female side)
- ・ Plug : plug or plug receptacle (male side)

■種類/Types

ストレートタイプ
Straight Type



ストレート・バルクヘッドタイプ
Straight・Bulkhead Type



ストレート・パネルマウントタイプ
Straight・Panel Mount Type



ライトアングルタイプ
Right-angle Type



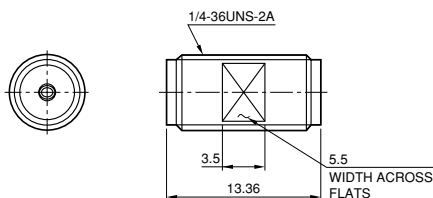
ADAPTERS

■ ストレートタイプ / Straight Type

Dimensions in millimeters

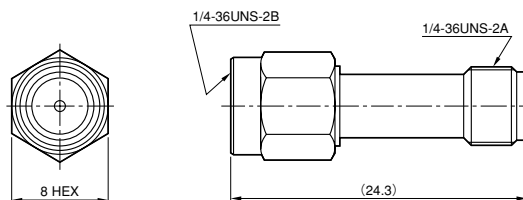
■ Part Number : SMASMAFF01

嵌合部形状 / Mating Part Configuration
SMA (Receptacle) - SMA (Receptacle)



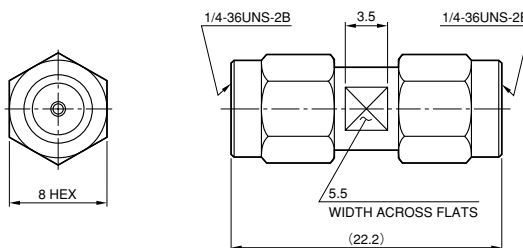
■ Part Number : SMASMAFM01

嵌合部形状 / Mating Part Configuration
SMA (Receptacle) - SMA (Plug)



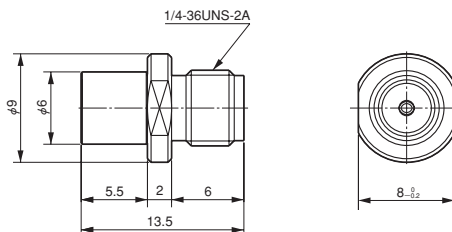
■ Part Number : SMASMAMM01

嵌合部形状 / Mating Part Configuration
SMA (Plug) - SMA (Plug)



■ Part Number : SMASMBFF01

嵌合部形状 / Mating Part Configuration
SMA (Receptacle) - SMB (Plug)

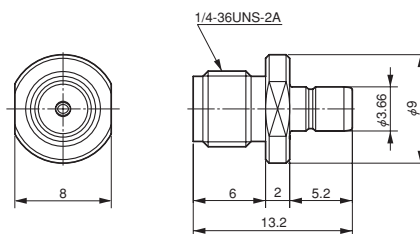


■ ストレートタイプ / Straight Type

Dimensions in millimeters

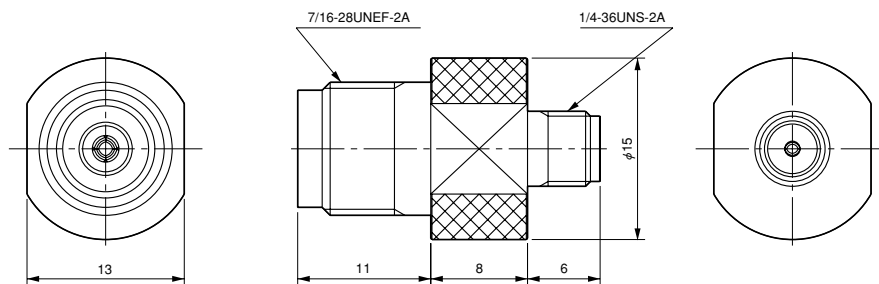
■ Part Number : SMASMBFM01

嵌合部形状 / Mating Part Configuration
SMA (Receptacle) - SMB (Receptacle)



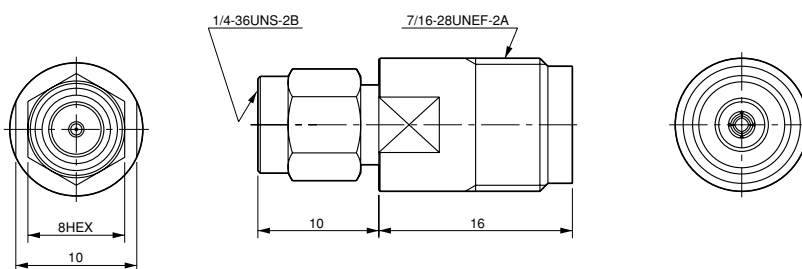
■ Part Number : SMATNCF01

嵌合部形状 / Mating Part Configuration
SMA (Receptacle) - TNC (Receptacle)



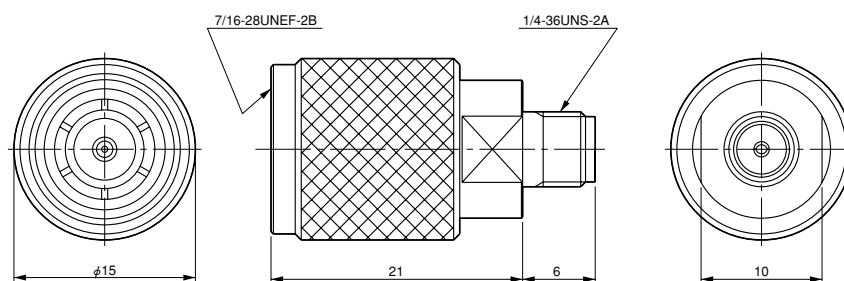
■ Part Number : SMATNCMF01

嵌合部形状 / Mating Part Configuration
SMA (Plug) - TNC (Receptacle)



■ Part Number : SMATNCFM01

嵌合部形状 / Mating Part Configuration
SMA (Receptacle) - TNC (Plug)

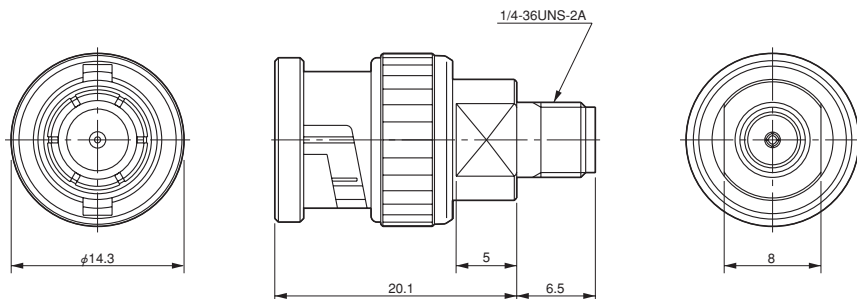


■ ストレートタイプ / Straight Type

Dimensions in millimeters

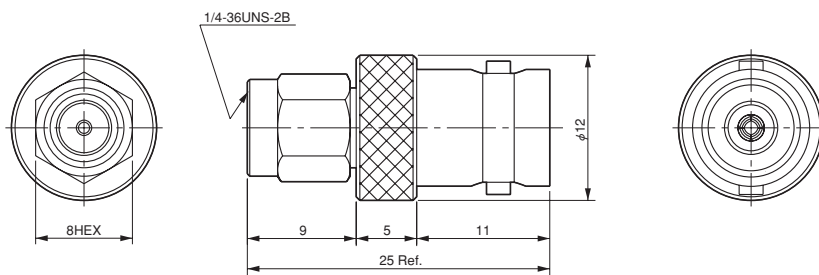
■ Part Number : BNCSMAMF01

嵌合部形状 / Mating Part Configuration
BNC (Plug) – SMA (Receptacle)



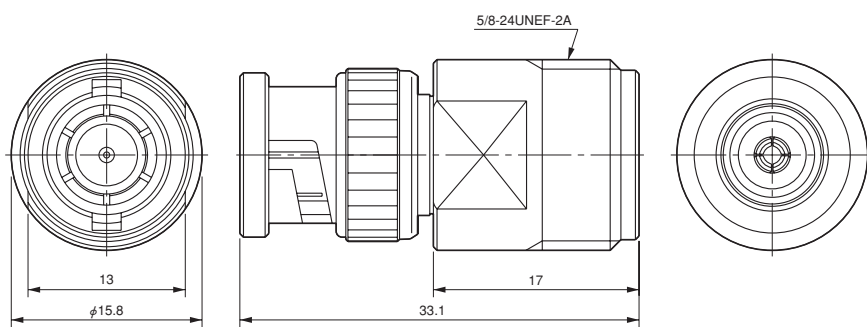
■ Part Number : BNCMAFM01

嵌合部形状 / Mating Part Configuration
BNC (Receptacle) – SMA (Plug)



■ Part Number : BNCN00MF01

嵌合部形状 / Mating Part Configuration
BNC (Plug) – N (Receptacle)



■ストレートタイプ / Straight Type

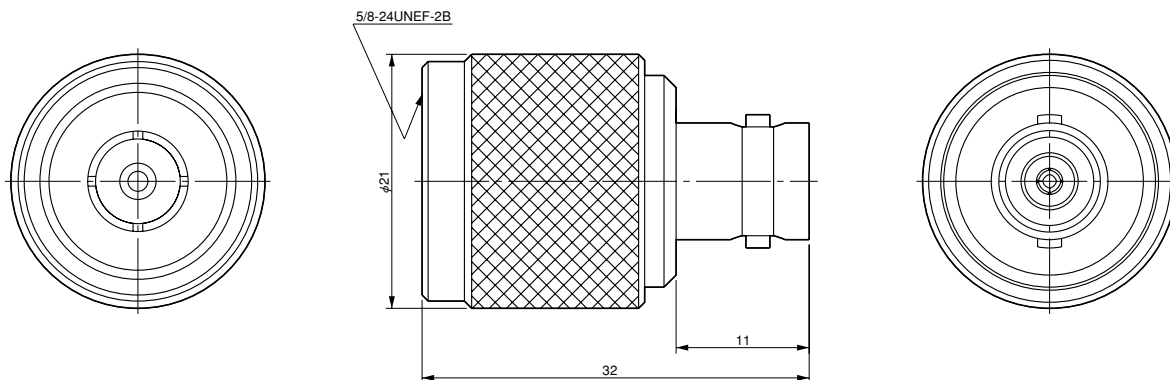
Dimensions in millimeters



■Part Number : BNCN00FM01

嵌合部形状 / Mating Part Configuration

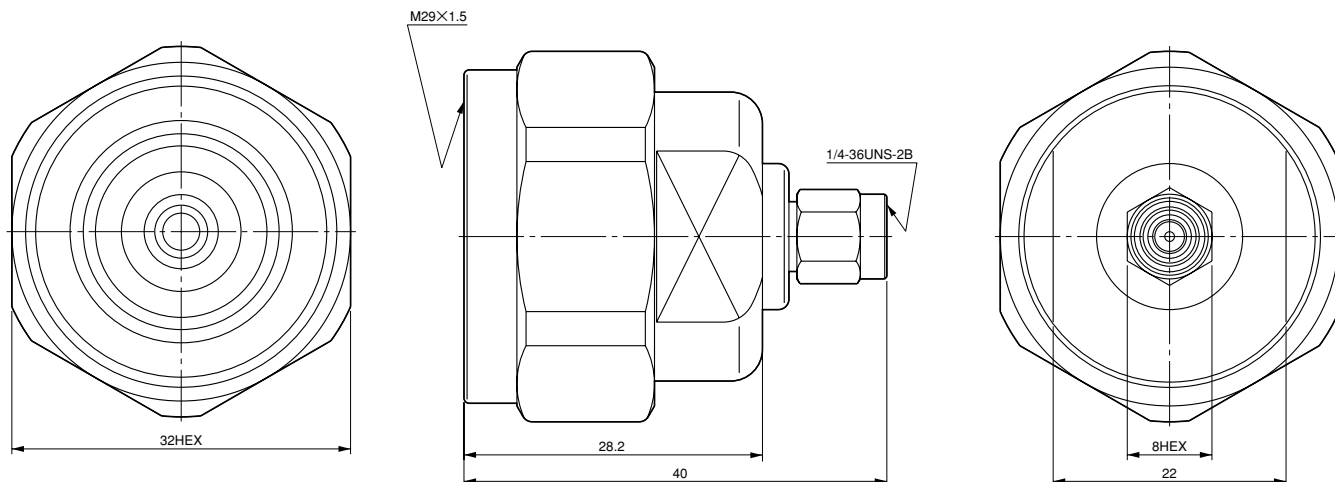
BNC (Receptacle) - N (Plug)



■Part Number : 716SMAMM01

嵌合部形状 / Mating Part Configuration

716 (Plug) - SMA (Plug)



ADAPTERS

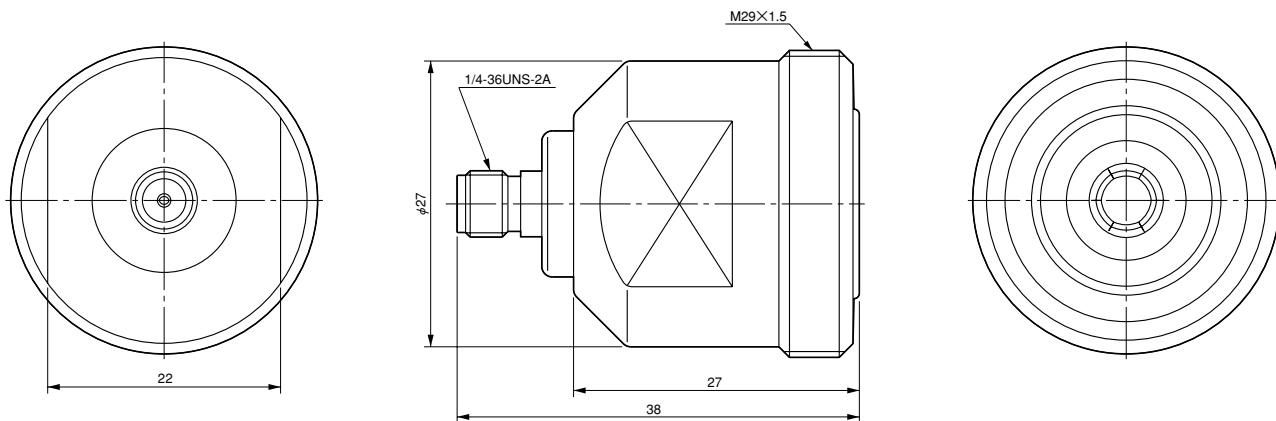
■ ストレートタイプ / Straight Type

Dimensions in millimeters



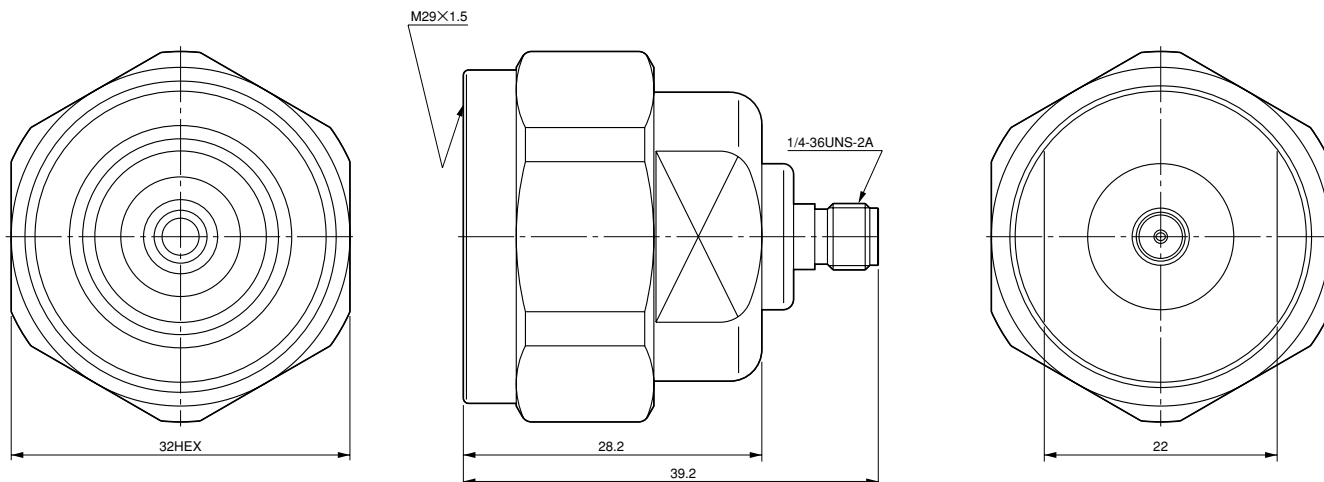
■ Part Number : 716SMAFF01

嵌合部形状 / Mating Part Configuration
716 (Receptacle) – SMA (Receptacle)



■ Part Number : 716SMAMF01

嵌合部形状 / Mating Part Configuration
716 (Plug) – SMA (Receptacle)



■ストレートタイプ / Straight Type

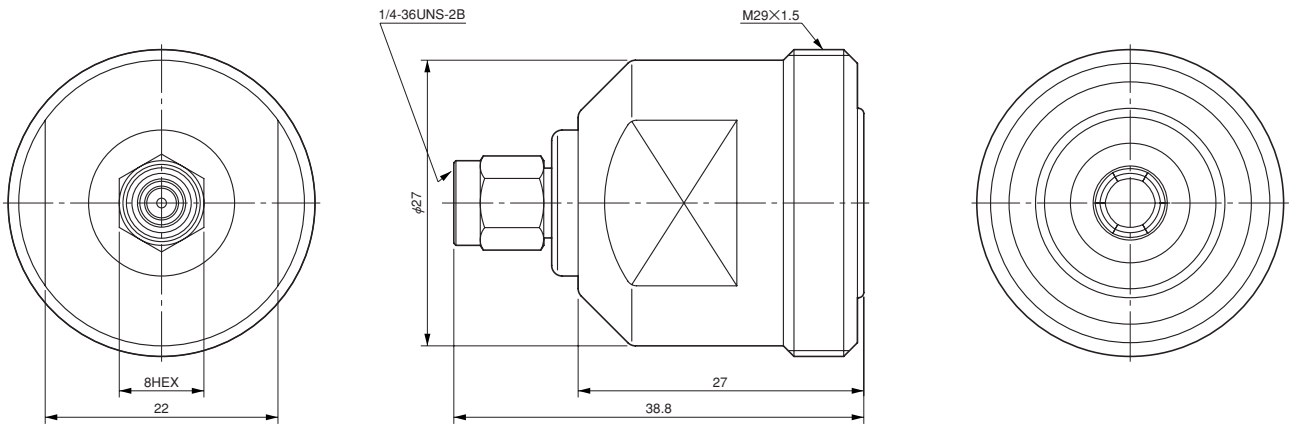
Dimensions in millimeters



■Part Number : 716SMAFM01

嵌合部形状 / Mating Part Configuration

716 (Receptacle) – SMA (Plug)



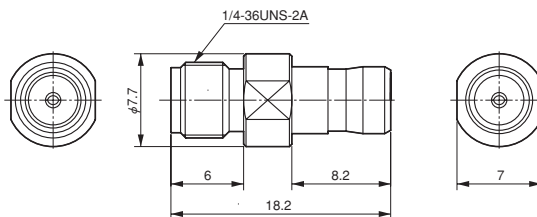
ADAPTERS

■ ストレートタイプ / Straight Type

Dimensions in millimeters

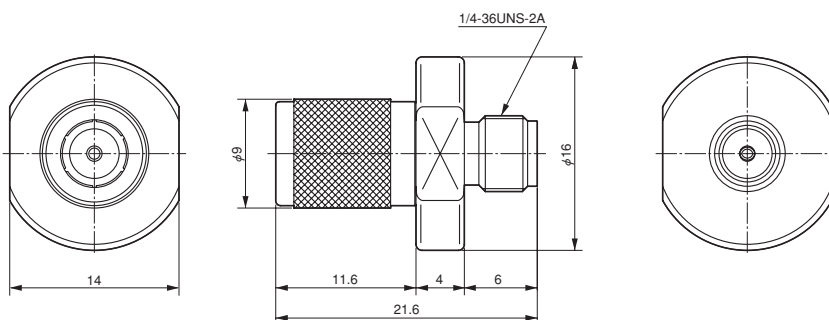
■ Part Number : CA1SMAFF01

嵌合部形状 / Mating Part Configuration
CA1 (Receptacle) - SMA (Receptacle)



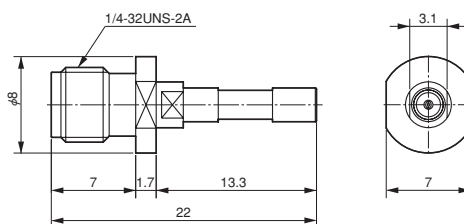
■ Part Number : CA1SMAMF01

嵌合部形状 / Mating Part Configuration
CA1 (Plug) - SMA (Receptacle)



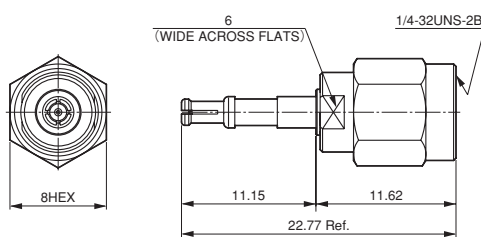
■ Part Number : CJ2SMAFF01

嵌合部形状 / Mating Part Configuration
CJ2 (Receptacle) - SMA (Receptacle)



■ Part Number : CJ2SMAMM01

嵌合部形状 / Mating Part Configuration
CJ2 (Plug) - SMA (Plug)

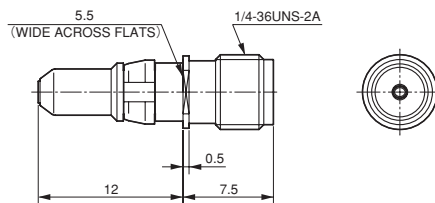


■ ストレートタイプ / Straight Type

Dimensions in millimeters

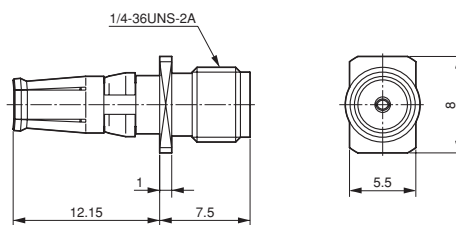
■ Part Number : CJ4SMAFF01

嵌合部形状 / Mating Part Configuration
CJ4 (Receptacle) – SMA (Receptacle)



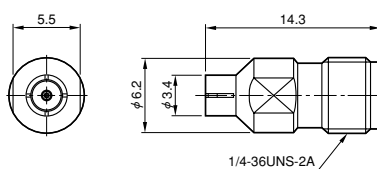
■ Part Number : CJ4SMAMF01

嵌合部形状 / Mating Part Configuration
CJ4 (Plug) – SMA (Receptacle)



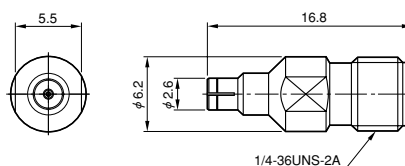
■ Part Number : CV1SMAMF02

嵌合部形状 / Mating Part Configuration
CV10 (Plug) – SMA (Receptacle)



■ Part Number : CV1SMAFF01

嵌合部形状 / Mating Part Configuration
CV10 (Receptacle) – SMA (Receptacle)



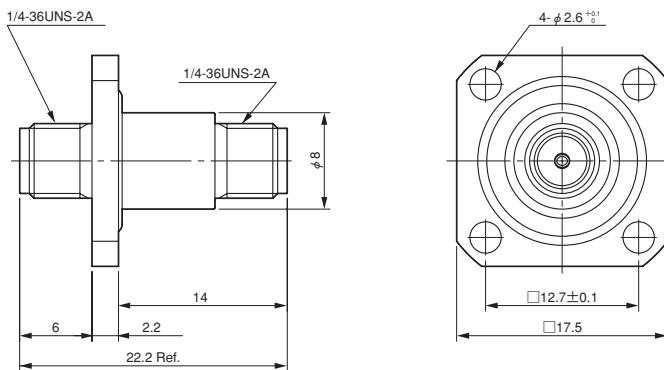
ADAPTERS

■ ストレート・パネルマウントタイプ / Straight · Panel Mount Type

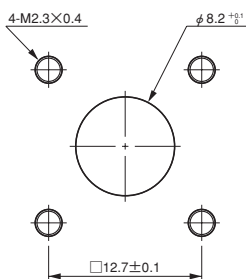
Dimensions in millimeters

■ Part Number : SMASMAFF02

嵌合部形状 / Mating Part Configuration
SMA (Receptacle) - SMA (Receptacle)

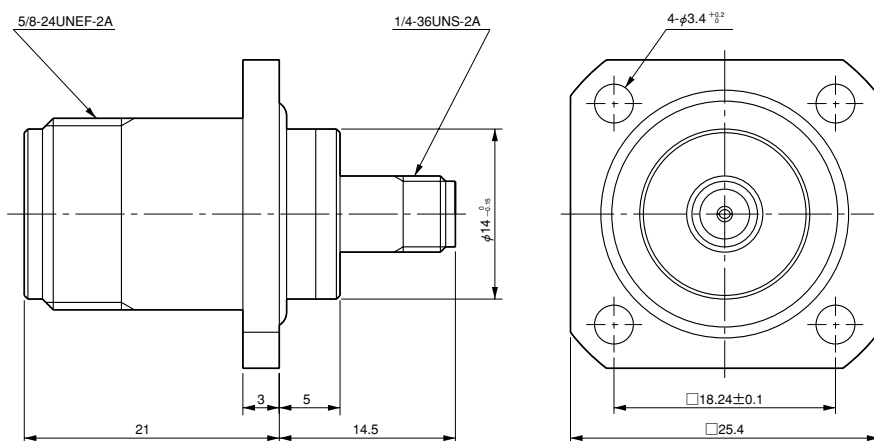


パネル取付穴寸法 (参考)
PANEL MOUNTING HOLE PATTERNS (REF.)

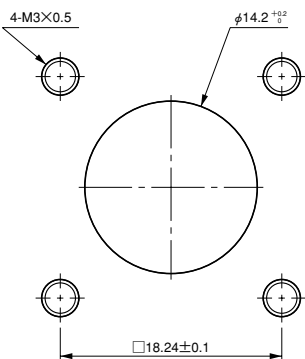


■ Part Number : N00SMAFF02

嵌合部形状 / Mating Part Configuration
N (Receptacle) - SMA (Receptacle)



パネル取付穴寸法 (参考)
PANEL MOUNTING HOLE PATTERNS (REF.)



■ ストレート・パネルマウントタイプ / Straight・Panel Mount Type

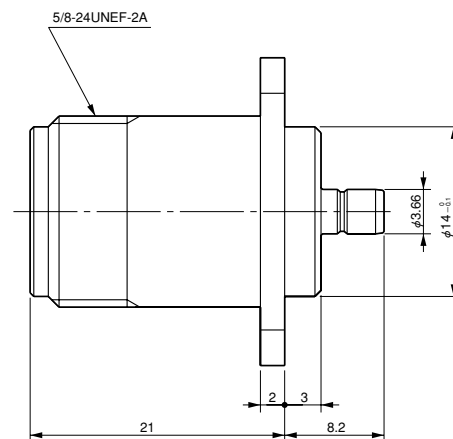
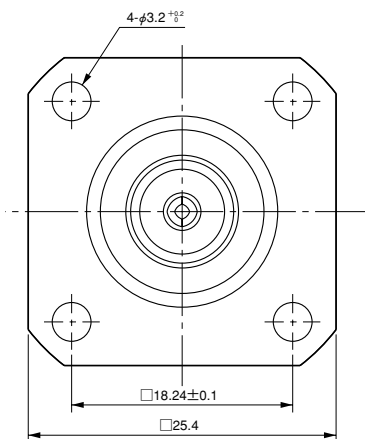
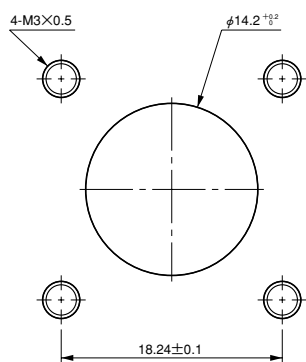
Dimensions in millimeters

■ Part Number : N00SMBFM01

嵌合部形状 / Mating Part Configuration
N (Receptacle) - SMB (Receptacle)



パネル取付穴寸法 (参考)
PANEL MOUNTING HOLE PATTERNS (REF.)

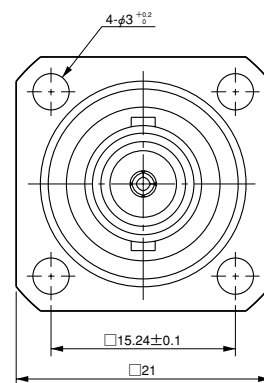
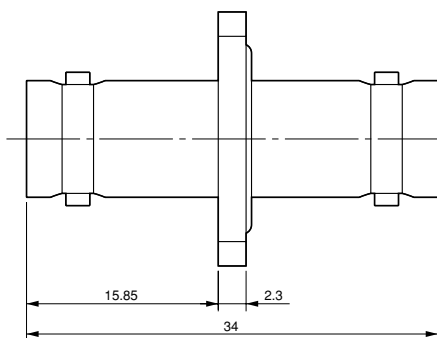
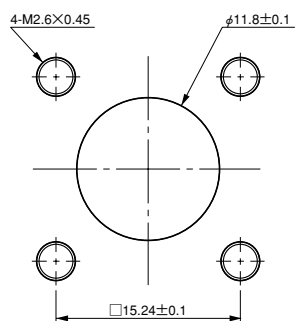


■ Part Number : BNCBNCFF01

嵌合部形状 / Mating Part Configuration
BNC (Receptacle) - BNC (Receptacle)



パネル取付穴寸法 (参考)
(パネル厚: 4mm以下)
PANEL MOUNTING HOLE PATTERNS (REF.)
(PANEL THICKNESS: 4mm max.)



■ ストレート・パネルマウントタイプ / Straight・Panel Mount Type

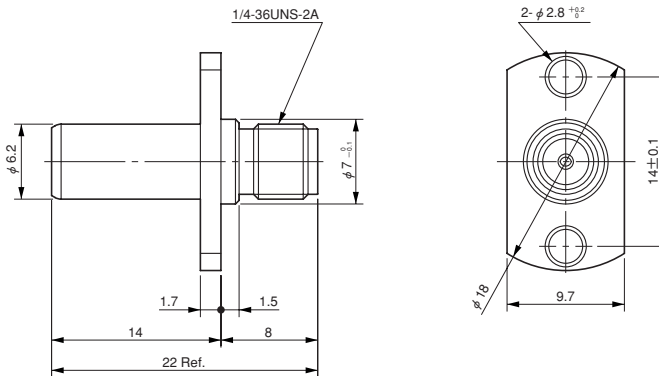
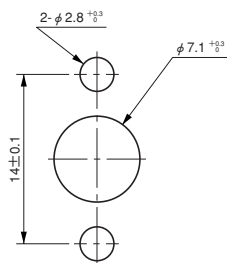
Dimensions in millimeters

■ Part Number : CF2SMAMF01

嵌合部形状 / Mating Part Configuration
CF2 (Plug) - SMA (Receptacle)



パネル取付寸法 (参考)
PANEL MOUNTING HOLE PATTERNS (REF.)

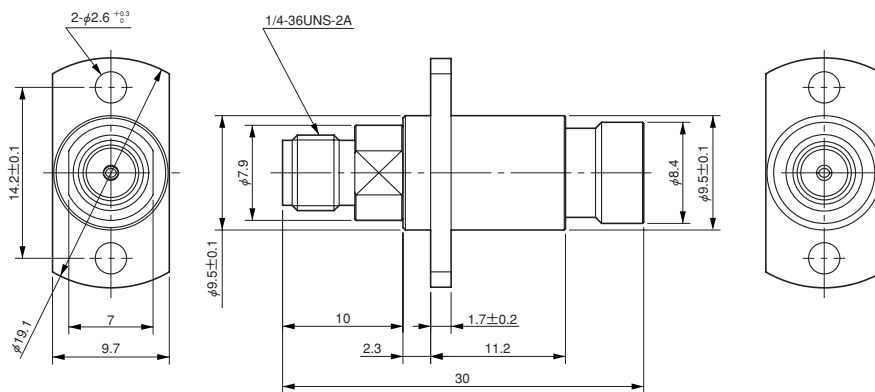
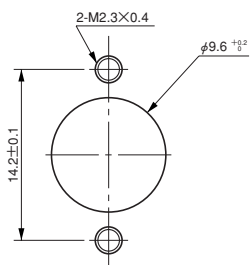


■ Part Number : CF2SMAFF01

嵌合部形状 / Mating Part Configuration
CF2 (Receptacle) - SMA (Receptacle)



パネル取付寸法 (参考)
PANEL MOUNTING HOLE PATTERNS (REF.)



■ストレート・バルクヘッドタイプ / Straight · Bulkhead Type

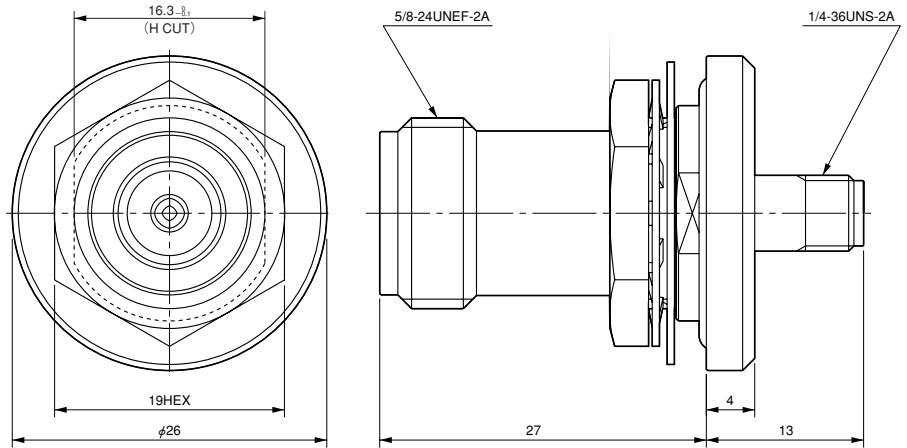
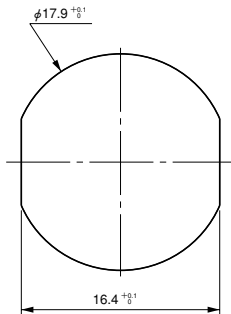
Dimensions in millimeters

■Part Number : N00SMAFF01

嵌合部形状 / Mating Part Configuration
N (Receptacle) - SMA (Receptacle)



パネル取付穴寸法 (参考)
(パネル厚: 2~4mm)
PANEL MOUNTING HOLE PATTERNS (REF.)
(PANEL THICKNESS: 2 to 4mm)

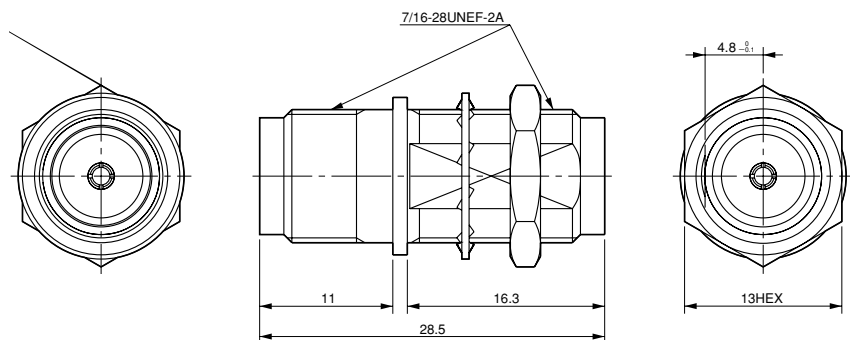
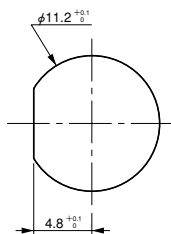


■Part Number : TNCTNCF01

嵌合部形状 / Mating Part Configuration
TNC (Receptacle) - TNC (Receptacle)



パネル取付穴寸法 (参考)
(パネル厚: 2.8mm以下)
PANEL MOUNTING HOLE PATTERNS (REF.)
(PANEL THICKNESS: 2.8mm max.)



ADAPTERS

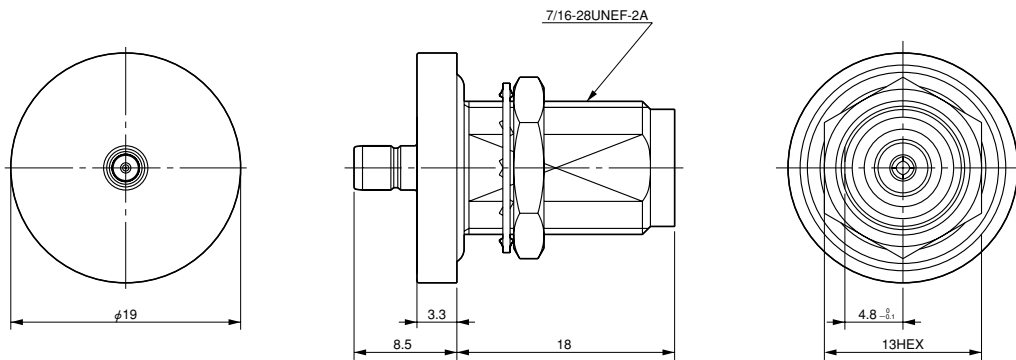
■ ストレート・バルクヘッドタイプ / Straight · Bulkhead Type

Dimensions in millimeters

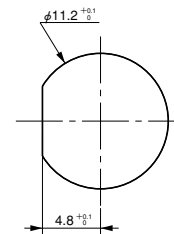


■ Part Number : SMBTNCFM01

嵌合部形状 / Mating Part Configuration
SMB (Receptacle) - TNC (Plug)



パネル取付穴寸法 (参考)
 (パネル厚 : 2~4mm)
 PANEL MOUNTING HOLE PATTERNS (REF.)
 (PANEL THICKNESS : 2 to 4mm)

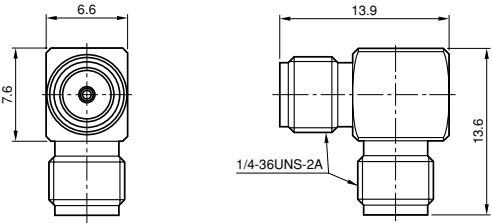


■ ライトアングルタイプ / Right-angle Type

Dimensions in millimeters

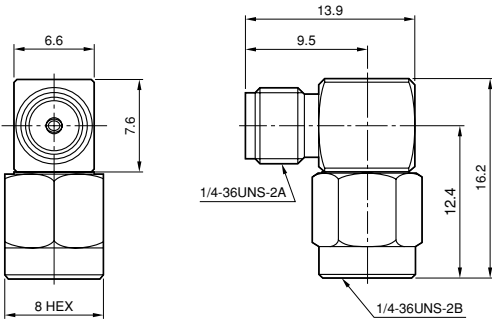
■ Part Number : SMASMAFF03

嵌合部形状 / Mating Part Configuration
SMA (Receptacle) – SMA (Receptacle)



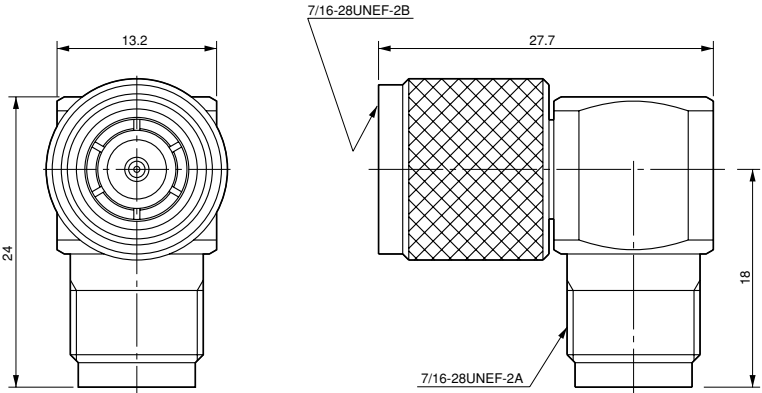
■ Part Number : SMASMAFM02

嵌合部形状 / Mating Part Configuration
SMA (Receptacle) – SMA (Plug)



■ Part Number : TNCTNCFM01

嵌合部形状 / Mating Part Configuration
TNC (Receptacle) – TNC (Plug)



ご注文に際してのお願い

- ①本カタログに記載の仕様は、参考値です。製品及び仕様については、予告無く変更する場合があります。記載製品のご採用のご検討やご注文に際しては、予め弊社販売窓口までお問い合わせのうえ、「納入仕様書」の取交わりをお願いします。
- ②お客様におかれましては、保護回路や冗長回路等を設けて機器の安全を図られると共に、弊社製品の適合性について十分にご確認をお願いします。
- ③本カタログ記載の製品は、下記の推奨用途に使用されることを意図しております。従いまして、推奨用途以外へのご使用又は極めて高い信頼性が要求される特定用途へのご使用をお考えの場合は、必ず事前に弊社販売窓口までご相談下さいますようお願い申し上げます。

(1)ご相談いただく用途例：

(イ)下記用途でお客様指定又は産業分野固有の品質保証プログラムが有る場合は、ご相談下さい。

***用途例：**自動車電装、列車制御、通信機器(幹線)、交通信号制御、電力、燃焼制御、防火・防犯装置、防災機器、等。

(ロ)下記特定用途へのご使用をお考えの場合は、お客様指定の品質保証プログラムにて別途承る場合があります。

***特定用途例：**航空宇宙機器、海底中継機器、原子力制御システム、生命維持のための医療機器、等。

(2)推奨用途例：電算機、事務機、通信機器(端末、移動体)、計測機器、A V機器、家電、F A機器、等。

Before placing an order

- ①The values specified in this catalogue are only for reference. The products and specifications are subject to change without notice. Contact our sales staff for further information before considering or ordering any of our products. For purchase, a product specification must be agreed upon.
- ②Users are requested to provide protection circuits and redundancy circuits to ensure safety of the equipment, and sufficiently review the suitability of JAE 's products to the equipment.
- ③The products presented in this catalogue are designed for the uses recommended below. We strongly suggest you contact our sales staff when considering use of any of the products in any other way than the recommended applications or for a specific use that requires an extremely high reliability.

(1)Applications that require consultation:

(i)Please contact us if you are considering use involving a quality assurance program that you specify or that is peculiar to the industry, such as:

Automotive electrical components, train control, telecommunications devices (mainline), traffic light control, electric power, combustion control, fire prevention or security systems, disaster prevention equipment, etc.

(ii)We may separately give you our support with a quality assurance program that you specify, when you think of a use such as:

Aviation or space equipment, submarine repeaters, nuclear power control systems, medical equipment for life support, etc.

(2)Recommended applications include:

Computers, office appliances, telecommunications devices (terminals, mobile units), measuring equipment, audiovisual equipment, home electric appliances, factory automation equipment, etc.



日本航空電子工業 株式会社

Japan Aviation Electronics Industry, Limited

〒153-8539 東京都目黒区青葉台3-1-19(青葉台石橋ビル)

ホームページ <http://www.jae.com>

お問い合わせは「カスタマサポートグループ」へ

TEL (03) 3780-2717 FAX (03) 3770-3869

大阪支店・大阪市 TEL (06) 6447-5255 FAX (06) 6447-5276

中部支店・豊田市 TEL (0565) 34-0600 FAX (0565) 34-0840

仙台営業所・仙台市 TEL (022) 225-8151 FAX (022) 225-8059

宇都宮営業所・宇都宮市 TEL (028) 637-8545 FAX (028) 637-8546

静岡営業所・静岡市 TEL (054) 283-0664 FAX (054) 283-1993

福岡営業所・福岡市 TEL (092) 262-1888 FAX (092) 262-1750

Japan Aviation Electronics Industry, Limited

1-19, Aobadai 3-chome, Meguro-ku, Tokyo 153-8539, Japan

Telephone: (03) 3780-2768 Facsimile: (03) 3780-2883

JAE Electronics, Inc.

142 Technology Drive, Suite 100 Irvine, California 92618-2430, U.S.A.

Telephone: (1) 949-753-2600 Facsimile: (1) 949-753-2699

(800) JAE-PART (523-7278) Toll free in U.S.A. except in California and Alaska

JAE Europe, Ltd.

200 Fowler Avenue, Farnborough Business Park, Farnborough,
Hampshire GU14 7JP U.K.

Telephone: (44) 1252-551100 Facsimile: (44) 1252-551110

JAE Taiwan, Ltd. <Taipei Branch Office>

3F., No.57, Lane.10, Jihu Rd., Neihu Dist., Taipei City 11492, Taiwan

Telephone: (886) 2-2799-6777 Facsimile: (886) 2-2799-0996

JAE Hong Kong, Ltd.

Suites 1407-11,14/F., Tower2, The Gateway, 25 Canton Road,
Tsimshatsui, Kowloon, Hong Kong

Telephone: (852) 2723-7782 Facsimile: (852) 2723-9028

JAE Shanghai Co., Ltd.

RM1407, Shanghai Mart 2299 Yanan Road (West), Shanghai, 200336 P.R.C.

Telephone: (86) 21-6236-0322 Facsimile: (86) 21-6236-1292

JAE Singapore Pte Ltd.

33 Tannery Lane, #02-01 Hoesteel Industrial Building, Singapore 347789

Telephone: (65) 6748-1332 Facsimile: (65) 6748-2920

JAE Korea, Inc.

13F, Namgang B/D, 291, Gangnamde-ro, Seocho-gu, Seoul, 137-861, Korea

Telephone: (82) 2-6230-1100 Facsimile: (82) 2-6230-1190

