

RoHS対応品 / RoHS Compliant

光ファイバケーブルによる光伝送路の接続  
APPLICATION OPTIC TRANSMISSION THROUGH OPTIC FIBER

# 光コネクタ・カタログ

FIBER OPTIC CONNECTORS CATALOG

CAT.NO.OPT-005E.DEC.2016

- 小型・防水型・多心型
- バヨネットロック速着脱式
- SMALL SIZE · WATERPROOF · MULTIPLE FIBERS
- QUICK CONNECT/DISCONNECT BAYONET COUPLING

## FO-BN Series

FOBNシリーズは、屋外配線用の小型・防水型光多心丸型コネクタです。嵌合は、確実なクリック感で容易に行えるバヨネットロック式です。フェルールはφ2.5mmの高性能ジルコニアセラミックを採用し、高精度で安定した接続ができます。

- 心数：2, 4, 6, 8
- シングルモードとマルチモード対応

Small, waterproof multiple-fiber circular connector for outdoor cabling. Bayonet lock ensures correct mating, with sure click feeling. Ferrule of high performance zirconia ceramics, 2.5 mm diameter, ensuring precision stable connection.

- No. of Fibers : 2, 4, 6, 8
- For single mode and multimode



本品は、お客様の仕様に合わせて弊社にてハーネス加工してご提供致します。詳細については、別途ご相談下さい。

We supply this product with harness processing to meet customer's specifications. For further information, please consult us.

### ■ 一般仕様 SPECIFICATIONS

適用ファイバ(クラッド径) Applicable Fiber (Clad DIA.)		125 μm	
ファイバ種別 Fiber Mode		石英系シングルモード Quartz Single mode	石英系マルチモード Quartz Multiple mode
挿入損失 Connection Loss		0.5 dB max.	0.3 dB max.
反射減衰量 Return Loss	PC 研磨 PC Polished	27 dB min.	25 dB min.
	AdPC 研磨 AdPC Polished	40 dB min.	—————

### ■ Types and Combinations

- Receptacle  
Pin insert  
FO-BN02A※-※P-R



- Plug  
Socket insert  
FO-BN06A※-※S-EBCK(\*)-R



### ■ Contact Arrangements

No. of Fibers	2	4	6	8
Shell Size	18	18	18	22
コンタクト配列 (ピンインサートを 嵌合側から見た図) Contact Arrangements (Face view · Pin insert)				

# MULTIPLE FIBER CIRCULAR CONNECTORS

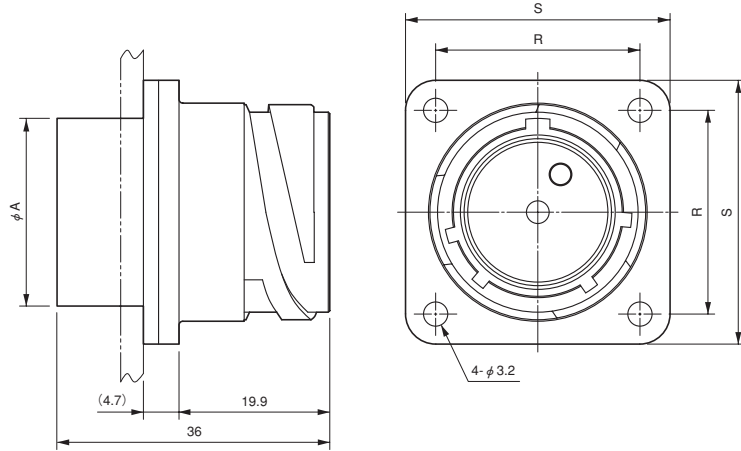
## Small · Waterproof · FO-BN Series

### ■レセプタクル / Receptacle (Pin Insert)

ハーネス品にて販売致します。ハーネス品名については、別途お問い合わせ下さい。  
To be supplied as harnessed products. Please consult us for the harnessed part number.

No. of Fibers : 2, 4, 6, 8

Dimensions in millimeters

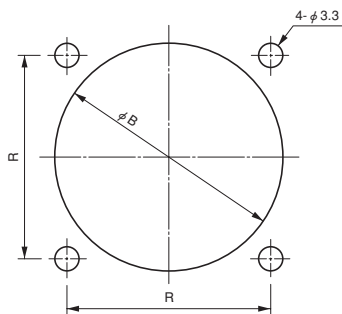


### ■材料 MATERIALS

フェルルール  
キャピラリ:ジルコニアセラミックス  
金具:ステンレス鋼  
外殻:アルミ合金/亜鉛メッキ  
Ferrule  
Capillary : Zirconia ceramics  
Fitting : Stainless steel  
Shell : Aluminum alloy/Zinc plating

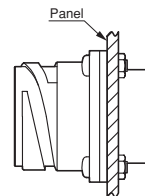
(注) 上図は、品名:FO-BN2A18-※P-Rで記載しています。  
品名:FO-BN2A22-8P-Rの場合、一部形状が異なります。  
(Note) The picture on the above shows the FO-BN2A18-※P-R.  
The shape varies slightly for the FO-BN2A22-8P-R.

### パネル取付穴寸法(参考) DIMENSION OF PANEL MOUNTING HOLE (REF.)

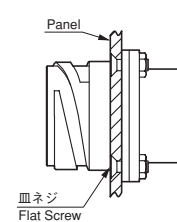


(注1) φBは、フロント側及びリア側からの取付けに共通の寸法です。  
(Note 1) B dimensions is a common dimensions for mounting on the front or rear.

### Front Mounting



### Rear Mounting



(注) リアマウンティングの場合のパネル厚さは、3.0mm以下です。  
(Note) The panel thickness in the rear mounting is not more than 3.0 mm.

### ■品名 / 寸法 Part Number/Dimensions

心数 No. of Fibers	品名 Part Number	シェルサイズ Shell Size	A Dia.	B Dia.	S	R
2	FO-BN2A18-2P-R	18	24.9	30.2	34.92	26.97
4	FO-BN2A18-4P-R	18	24.9	30.2	34.92	26.97
6	FO-BN2A18-6P-R	18	24.9	30.2	34.92	26.97
8	FO-BN2A22-8P-R	22	31.8	36.6	41.27	31.75

## ■プラグ / Plug (Socket Insert)

ハーネス品にて販売致します。ハーネス品名については、別途お問い合わせ下さい。  
To be supplied as harnessed products. Please consult us for the harnessed part number.

No. of Fibers : 2, 4, 6, 8

Dimensions in millimeters



### ■材料 MATERIALS

フェルール / キャピラリ : ジルコニアセラミックス

金具 : ステンレス鋼

外殻 : アルミ合金 / 亜鉛メッキ

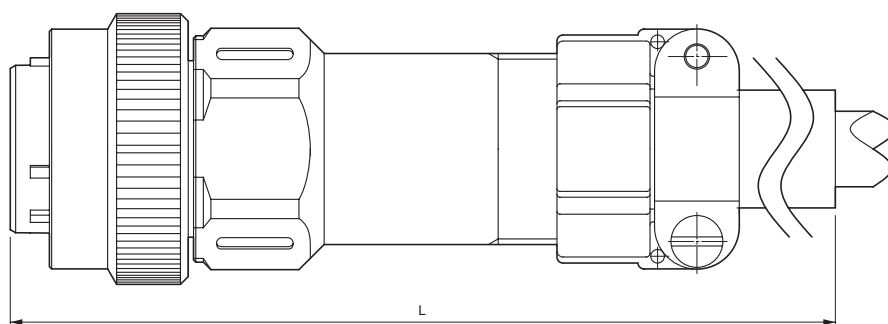
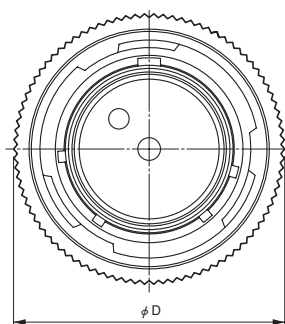
ブッシング : 合成ゴム

Ferrule/Capillary : Zirconia ceramics

Fitting: Stainless steel

Shell : Aluminum alloy/Zinc plating

Bushing : Synthetic rubber



(注) 上図は、品名 : FO-BN6A18-※S-SEBCK(10)-R で記載しています。

品名 : FO-BN6A22-8S-MEBCK(12)-R の場合、一部形状が異なります。

(Note) The picture on the above shows the FO-BN6A18-※S-SEBCK(10)-R.

The shape varies slightly for the FO-BN6A22-8S-MEBCK(12)-R.

### ■品名 / 寸法 Part Number/Dimensions

心数 No. of Fibers	品名 Part Number	シェルサイズ Shell Size	D Dia.	L	適用ケーブル外径(参考) Outer diameter of the applicable cable (Ref.)
2	FO-BN6A18-2S-SEBCK(10)-R	18	35.9	126	10
4	FO-BN6A18-4S-SEBCK(10)-R	18	35.9	126	10
6	FO-BN6A18-6S-SEBCK(10)-R	18	35.9	126	10
8	FO-BN6A22-8S-MEBCK(12)-R	22	42.2	146	12



## ご注文に際してのお願い

- ①本カタログに記載の仕様は、参考値です。製品及び仕様については、予告無く変更する場合があります。記載製品のご採用のご検討やご注文に際しては、予め弊社販売窓口までお問い合わせのうえ、「納入仕様書」の取交わりをお願いします。
- ②お客様におかれましては、保護回路や冗長回路等を設けて機器の安全を図られると共に、弊社製品の適合性について十分にご確認をお願いします。
- ③本カタログ記載の製品は、下記の推奨用途に使用されることを意図しております。従いまして、推奨用途以外へのご使用又は極めて高い信頼性が要求される特定用途へのご使用をお考えの場合は、必ず事前に弊社販売窓口までご相談下さいますようお願い申し上げます。

### (1) ご相談いただく用途例：

(イ) 下記用途でお客様指定又は産業分野固有の品質保証プログラムが有る場合は、ご相談下さい。

\*用途例：自動車電装、列車制御、通信機器(幹線)、交通信号制御、電力、燃焼制御、防火・防犯装置、防災機器、等。

(ロ) 下記特定用途へのご使用をお考えの場合は、お客様指定の品質保証プログラムにて別途承る場合があります。

\*特定用途例：航空宇宙機器、海底中継機器、原子力制御システム、生命維持のための医療機器、等。

(2) 推奨用途例：電算機、事務機、通信機器(端末、移動体)、計測機器、AV機器、家電、FA機器、等。

- ④本カタログ記載の製品は、外国為替及び外国貿易法による輸出令別表第一の1項から15項に該当する製品(又は部品)が含まれておりますので、本製品を輸出するとき、又は国外に持ち出すときは、日本政府の輸出許可が必要となります。ご商談の際には、弊社販売窓口までご確認をお願い致します。

## Before placing an order

- ①The values specified in this catalogue are only for reference. The products and specifications are subject to change without notice. Contact our sales staff for further information before considering or ordering any of our products. For purchase, a product specification must be agreed upon.
- ②Users are requested to provide protection circuits and redundancy circuits to ensure safety of the equipment, and sufficiently review the suitability of JAE's products to the equipment.
- ③The products presented in this catalog are designed for the uses recommended below. We strongly suggest you contact our sales staff when considering use of any of the products in any other way than the recommended applications or for a specific use that requires an extremely high reliability.

### (1) Applications that require consultation:

(i) Please contact us if you are considering use involving a quality assurance program that you specify or that is peculiar to the industry, such as:

Automotive electrical components, train control, telecommunications devices (mainline), traffic light control, electric power, combustion control, fire prevention or security systems, disaster prevention equipment, etc.

(ii) We may separately give you our support with a quality assurance program that you specify, when you think of a use such as:

Aviation or space equipment, submarine repeaters, nuclear power control systems, medical equipment for life support, etc.

### (2) Recommended applications include:

Computers, office appliances, telecommunications devices (terminals, mobile units), measuring equipment, audiovisual equipment, home electric appliances, factory automation equipment, etc.

- ④The products presented in this catalogue include products (or components) listed in Article 1 through Article 15 in the Attached Table 1 of the Export Order according to the Foreign Exchange and Foreign Trade Law. Export permission by the Japanese government is required for exporting or taking any of these products out of Japan. Please contact our sales staff for these items.



Japan Aviation Electronics Industry, Limited

〒153-8539 東京都目黒区青葉台3-1-19(青葉台石橋ビル)

ホームページ <http://www.jae.com>

お問い合わせは「カスタマサポートグループ」へ

TEL (03) 3780-2717 FAX (03) 3770-3869

大阪支店・大阪市 TEL (06) 6447-5255 FAX (06) 6447-5276

中部支店・豊田市 TEL (0565) 34-0600 FAX (0565) 34-0840

仙台営業所・仙台市 TEL (022) 225-8151 FAX (022) 225-8059

宇都宮営業所・宇都宮市 TEL (028) 637-8545 FAX (028) 637-8546

静岡営業所・静岡市 TEL (054) 283-0664 FAX (054) 283-1993

福岡営業所・福岡市 TEL (092) 262-1888 FAX (092) 262-1750

#### Japan Aviation Electronics Industry, Limited

1-19, Aobadai 3-chome, Meguro-ku, Tokyo 153-8539, Japan

Telephone: (03) 3780-2768 Facsimile: (03) 3780-2883

#### JAE Electronics, Inc.

142 Technology Drive, Suite 100 Irvine, California 92618-2430, U.S.A.

Telephone: (1) 949-753-2600 Facsimile: (1) 949-753-2699

(800) JAE-PART (523-7278) Toll free in U.S.A. except in California and Alaska

#### JAE Europe, Ltd.

200 Fowler Avenue, Farnborough Business Park, Farnborough,  
Hampshire GU14 7JP U.K.

Telephone: (44) 1252-551100 Facsimile: (44) 1252-551110

#### JAE Taiwan, Ltd. <Taipei Branch Office>

3F., No.57, Lane.10, Jihu Rd., Neihu Dist., Taipei City 11492, Taiwan

Telephone: (886) 2-2799-6777 Facsimile: (886) 2-2799-0996

#### JAE Hong Kong, Ltd.

Suites 1407-11,14/F., Tower2, The Gateway, 25 Canton Road,  
Tsimshatsui, Kowloon, Hong Kong

Telephone: (852) 2723-7782 Facsimile: (852) 2723-9028

#### JAE Shanghai Co., Ltd.

RM1407, Shanghai Mart 2299 Yanan Road (West), Shanghai, 200336 P.R.C.

Telephone: (86) 21-6236-0322 Facsimile: (86) 21-6236-1292

#### JAE Singapore Pte Ltd.

33 Tannery Lane, #02-01 Hoesteel Industrial Building, Singapore 347789

Telephone: (65) 6748-1332 Facsimile: (65) 6748-2920

#### JAE Korea, Inc.

13F, Namgang, B/D, 291, Gangnamde-ro, Seocho-gu, Seoul, 137-861, Korea

Telephone: (82) 2-6230-1100 Facsimile: (82) 2-6230-1190

