

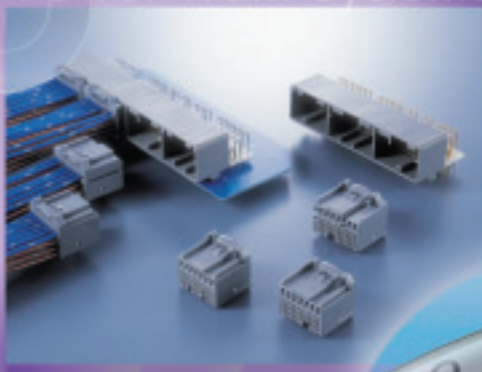
RoHS対応品 / RoHS Compliant

プリント基板用メカニカルロックタイプ

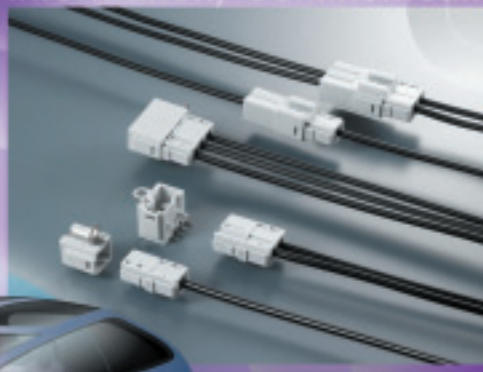
AUTOMOTIVE ELECTRONICS CONNECTORS

CAT.NO.MX-008F.DEC.2016

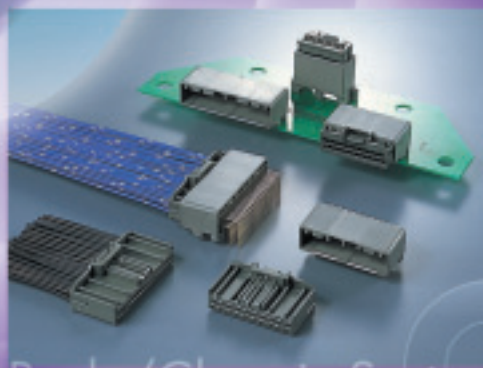
Power Train Systems



Information/Communication Systems



Safety Systems



Body/Chassis Systems

自動車用コネクタ メカニカルロックタイプ

厳しい環境条件の中で高い信頼性を要求される自動車用部品。航空電子では、これまで常に安全性と信頼性の向上を目指し、高品質の自動車用コネクタを開発してまいりました。

メカニカルロック付コネクタは、これらの代表とも言える基板対電線／電線中継用のツーピースタイプコネクタです。

プラグを押し込むだけでロックができ、確実な接続が行えると共に、こじり・誤嵌合・逆嵌合を防ぐ各種機構、形状を持っており、安全性を高めています。また、コンタクトの結線方式は、作業が簡単で経済性に優れた圧着式です。

二重係止タイプ、信号／パワー複合タイプ等豊富なバリエーションを揃えております。どの製品も高い納入実績を持っており、信頼性は万全です。

エンジンコントロールユニット、メータパネルからナビゲーション、オーディオ等の情報通信内装部品まで、幅広い製品に安心してご使用いただけます。

自動車用コネクタについては、是非航空電子へご一報下さい。

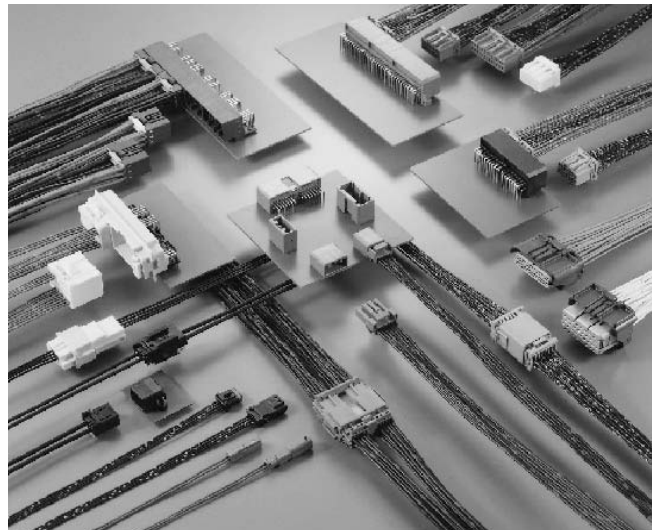
当社は、ISO9001（品質マネジメントシステム）及びISO14001（環境マネジメントシステム）の認証を取得しております。

■ご注意

- ①電気用品安全法の適合品をお求めの場合は、電気用品安全法で定める基準を満たした認証品をお選び下さい。認証品については弊社販売窓口までお問い合わせ下さい。
- ②当カタログに掲載の結線機、コンタクト引抜工具等、工具類のRoHS対応については、別途弊社営業部までお問い合わせ下さい。

ご注文に際してのお願い

- ①本カタログに記載の仕様は、参考値です。製品及び仕様は、改良のため予告無く変更になる場合があります。本製品のご使用のご検討及びご注文に際しては、予め弊社販売窓口までお問い合わせのうえ、「納入仕様書」の取交わりをお願いします。
- ②お客様指定及び産業分野固有の品質保証プログラムの有る場合や、用途・使用方法・仕様等の詳細についても、必ず事前に弊社販売窓口までご相談下さるようお願い申し上げます。
- ③お客様におかれましては、保護回路や冗長回路等を設けて機器の安全を図られると共に、弊社製品の適合性について十分なご確認をお願いします。



目次	頁
■自動車用製品紹介	2~3
■製品概要	5~14
■パワートレイン系	
●MX23Aシリーズ (040コンタクト)	15~24
●MX31シリーズ	25~36
(信号/025・パワー/040コンタクト)	
●MX44シリーズ (040コンタクト)	37~41
■安全制御系	
●MX36シリーズ (025コンタクト)	43~48
●MX37シリーズ (025コンタクト)	49~52
●MX17シリーズ (040コンタクト)	53~60
■ボディ・シャーシ系	
●IL-AG5シリーズ (025コンタクト)	61~72
●IL-AG6シリーズ (025コンタクト)	73~75
●IL-AG7シリーズ (025コンタクト)	77~81
●IL-AG9シリーズ (025コンタクト)	83~87
●MX19シリーズ (040コンタクト)	89~93
●MX34シリーズ (025コンタクト)	95~108
■車載情報通信ユニット	
●MX25シリーズ (同軸コンタクト)	109~116
●MX35シリーズ (同軸コンタクト)	117~119
●CE2シリーズ	121~132
(同軸コンタクト/パワー用コンタクト)	
■カタログ掲載品目一覧表	134~135

【参考】コンタクトタブサイズについて
コンタクトタブサイズは、基板取付けタイプピンコネクタのコンタクト嵌合部サイズ(幅、厚み)を表します。

タブサイズ	コンタクト幅(mm)	コンタクト厚さ(mm)
025	0.64	0.64
040	1.0	0.64
060	1.5	0.64
070	1.8	0.64

(注)ケーブル中継タイプでは、上記寸法と異なる場合があります。詳細に付きましては別途お問い合わせ下さい。

小型防水型・基板対電線接続用コネクタ

040コンタクト・MX23Aシリーズ

- コンタクトタブサイズ040
- 小型防水型
- 基板対電線接続用・圧着式

MX23A Series

MX23Aシリーズは、エンジンルーム内で使用可能な小型・低背型の基板対電線接続用防水タイプコネクタです。

コネクタ嵌合部にはシールリングを使用、ケーブル引き出し部はグロメットによる一括防水タイプで、高い防水性を実現すると共にコネクタの小型化を図っています。

優れた耐環境性能と高信頼性が求められるECU等に最適です。

■特長

●小型・低背型の基板対電線接続用コネクタ

コンタクトピッチ：横方向2.5mm／縦方向4.4mm、ピンコネクタの基板実装高さ18.3mm(2列・12～26極)、ソケットコネクタ高さ22.2mm(2列・12～34極)の小型・低背型基板対電線接続用防水コネクタです。

●シールリング使用の嵌合時防水構造

ソケットコネクタは嵌合部にシールリングを装着しており、嵌合時に外部からの水、油、塵等の侵入を防止する耐環境構造です。シールリングはインシュレータ内側に有り、モールド壁で保護されていますので、外力や塵、埃等の影響を受け難い高信頼構造です。

●コネクタ内部のグロメットによる高信頼のケーブル側防水構造

ケーブル引出し部は、グロメットを使用した一括防水タイプです。また、グロメット外側に装着されたリアカバーにより、端子の挿入性を向上させると共に、挿入時のグロメット損傷を防止します。

●高信頼ソケットコンタクト

ソケットコンタクトはビーム長の長い2枚重ねバネ構造で、確実に安定した接触が得られる高信頼型です。

また、コンタクト外形部には大きな面取り部を設けており、端子挿入時にグロメットを傷付け難い形状です。

●結線容易な圧着式

●フロントキャップによるコンタクト半挿入の検知

コンタクト挿入後、ソケットコネクタ嵌合面に装着するフロントキャップは、コンタクトがハウジングに完全に挿入されていないと装着できない構造で、コンタクトの半挿入を検知する事ができます。

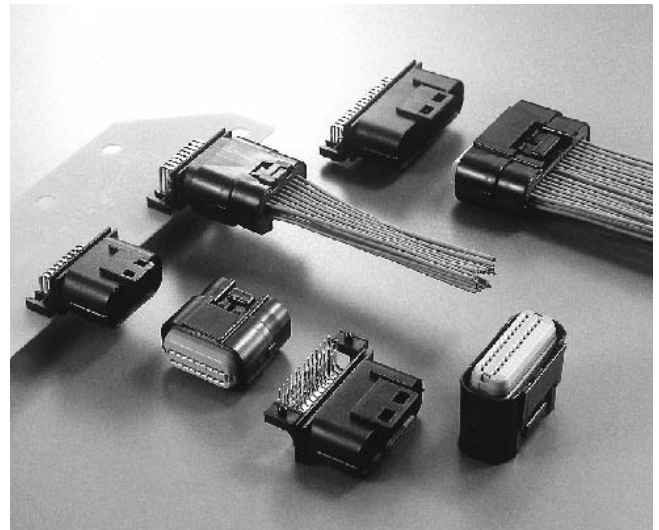
●ロック部の上下が逆なりバースタイプや誤組合せ防止タイプなど豊富な種類有り

18極、26極、34極のピンコネクタには、スタンダードタイプではコネクタ上側にあるロック部が、コネクタの下側となるリバースタイプが有ります。実装される場所に合わせ作業性の良いコネクタを選択していただけます。

また、34極と36極には、標準型と嵌合部形状が異なる誤組合せ防止タイプが有り、同一極数を並べて使用した際の誤嵌合を防止します。

■ご注意

当シリーズに掲載の結線機、コンタクト引抜工具等、工具類のRoHS対応については、別途弊社営業部までお問い合わせ下さい。



■一般仕様

コンタクトピッチ	2.5mm	
極数	2列型	12、18、26、34、40
	3列型	36
定格電流	3A(注)	
耐電圧	AC1000Vr.m.s.(1分間)	
絶縁抵抗	100MΩ以上	
接触抵抗	5mΩ以下(試験後10mΩ以下)	
適用基板厚	1.6mm	
使用温度範囲	-40℃～+125℃	
防水性	100kPa以上(試験後50kPa以上)	

(注)使用条件により7Aまで対応可能。詳細は別途お問合せ下さい。

■材料/仕上

構成部品	材料/仕上
ハウジング	ガラス入りPBT(ブラック)
フロントキャップ	ガラス入りPBT(オレンジ)
リアカバー	ガラス入りPBT(グレー)
グロメット	シリコーンゴム(ブルー)
シールリング	シリコーンゴム(ブルー)
ダミー栓	ガラス入りPBT(ホワイト)
ピンコンタクト	黄銅/錫メッキ
ソケットコンタクト	高導電銅合金/錫メッキ

■適用電線(撚線)

電線タイプ	AVSS	AVS
導体断面積	0.3～1.25mm ²	0.5f～0.75fmm ²
AWG No.	#22～#16相当	#20～#18相当
被覆外径	φ1.4～φ2.2mm	φ2.0～φ2.3mm

(注)ソケットハウジングのケーブル挿入位置により、使用可能電線は異なります。詳細は24頁をご参照下さい。

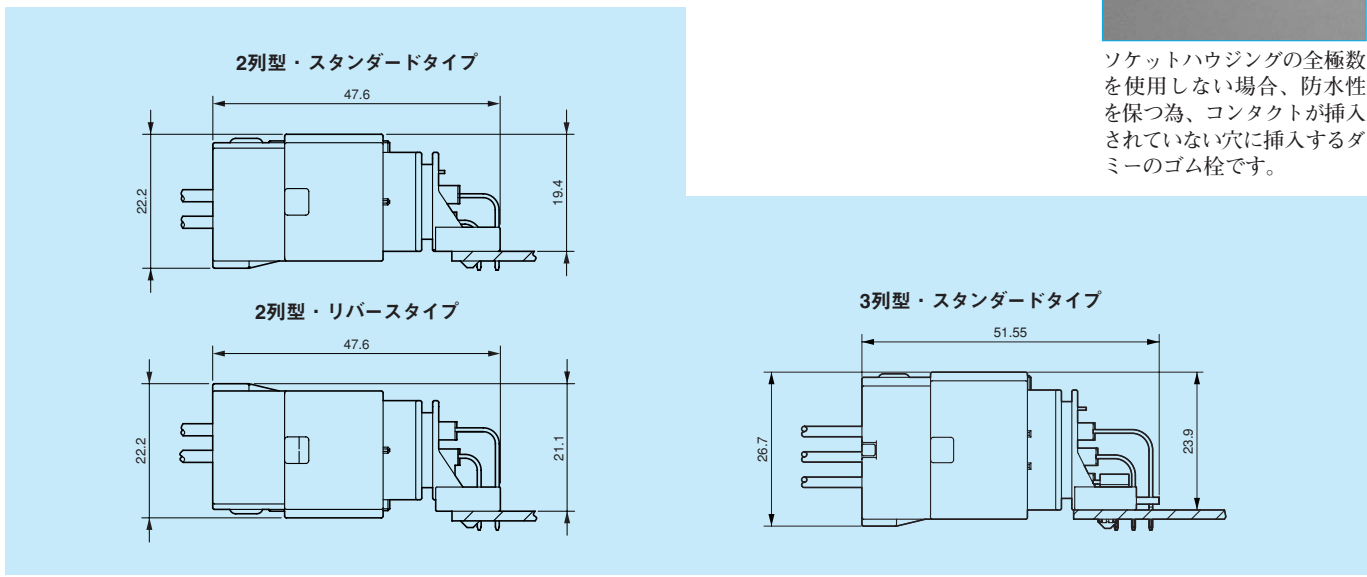
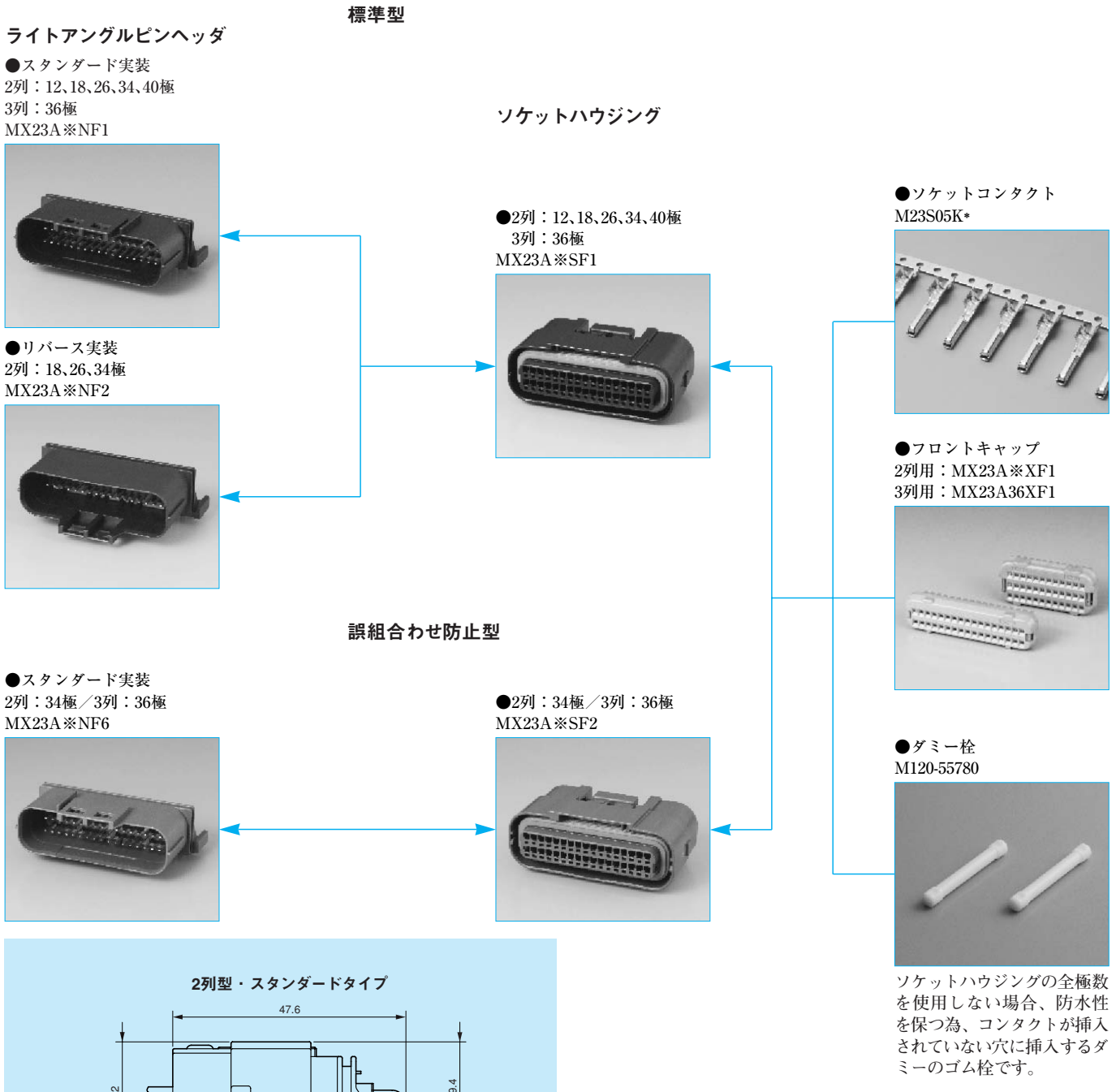
■取扱説明書ご案内

本品をご使用時は、別途取扱説明書(JAHL-1728)をご参照下さい。

小型防水型・基板対電線接続用コネクタ 040コンタクト・MX23Aシリーズ

■種類／組合わせ

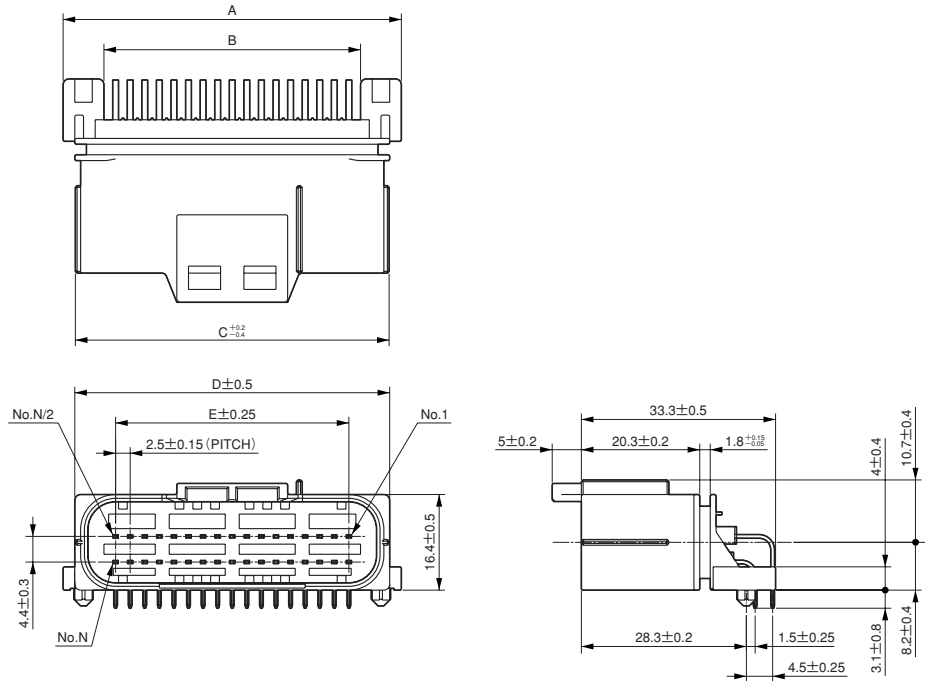
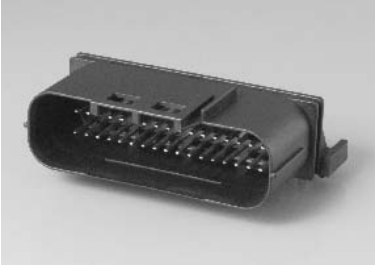
単位：mm



■ライトアングルピンヘッダ・2列型
スルーホールタイプ(スタンダード実装タイプ)

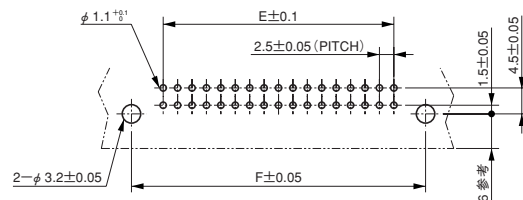
12、18、26、34、40極

単位：mm

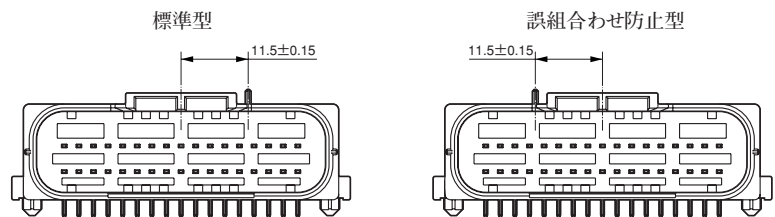


(注)上図は標準型34極・品名：MX23A34NF1で記載しています。その他の品名の場合、一部形状が異なります。

基板取付寸法(参考・装着面)
(基板厚：1.6mm)



参考：嵌合部形状図(34極)



■品名/寸法

極数	品名		A	B	C	D	E	F
	標準型	誤組合わせ防止型						
12	MX23A12NF1	—	30.5±0.5	16.5±0.5	26.3	26.5	12.5	23.5
18	MX23A18NF1	—	38±0.5	24±0.5	33.8	34	20	31
26	MX23A26NF1	—	48±0.8	34±0.8	43.8	44	30	41
34	MX23A34NF1	MX23A34NF6	58±0.8	44±0.8	53.8	54	40	51
40	MX23A40NF1	—	65.5±0.8	51.5±0.8	61.3	61.5	47.5	58.5

040コンタクト・MX23Aシリーズ

■ライトアングルピンヘッダ・3列型

スルーホールタイプ(スタンダード実装タイプ)

36極

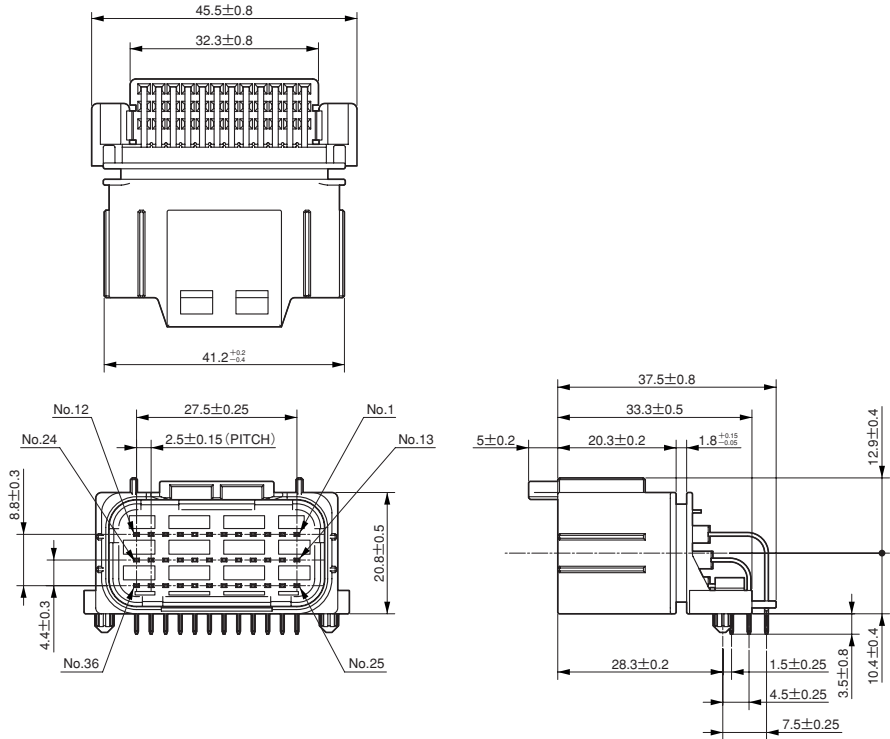
単位：mm

■品名：

標準型・・・MX23A36NF1

誤組合せ防止型

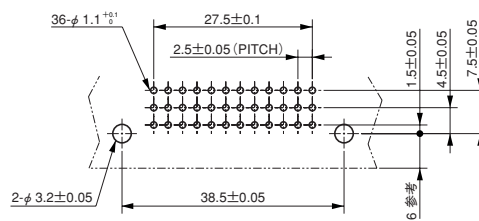
・・・MX23A36NF6



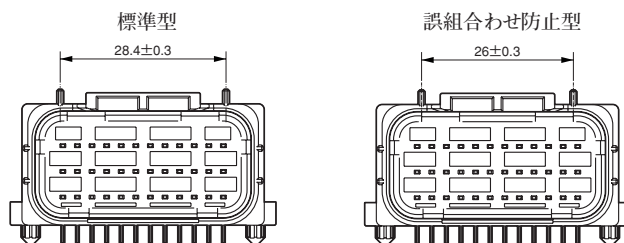
(注)上図は標準型・品名：MX23A36NF1で記載しています。その他の品名の場合、一部形状が異なります。

基板取付穴寸法(参考・装着面)

(基板厚：1.6mm)



参考：嵌合部形状図(36極)

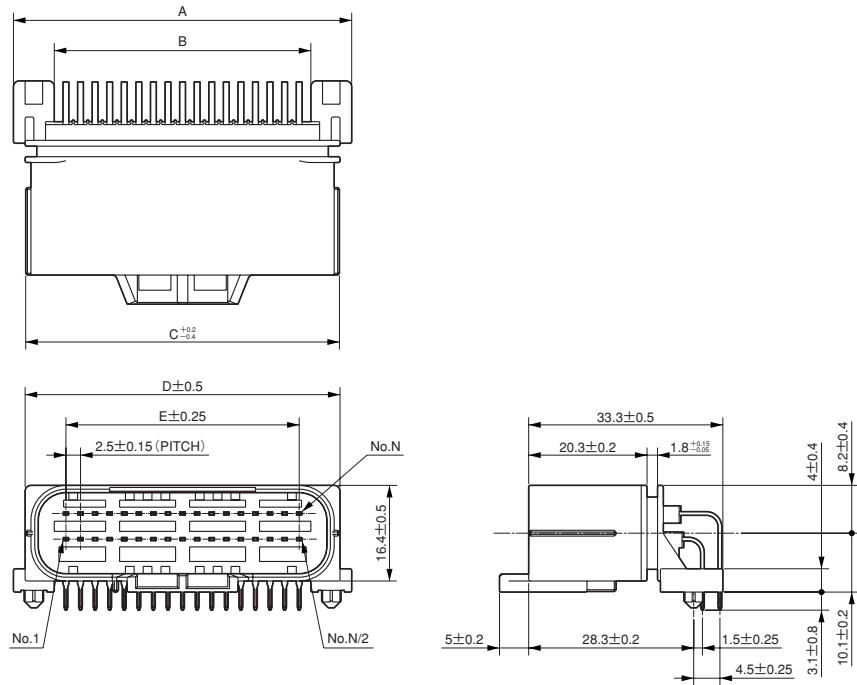


■ライトアングルピンヘッダ・2列型

スルーホールタイプ(リバーシブル実装タイプ)

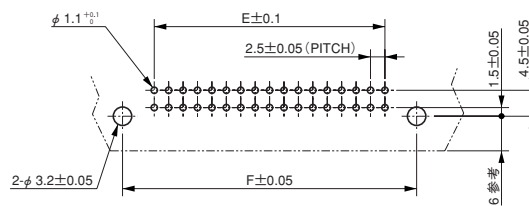
18、26、34極

単位：mm



(注)上図は34極・品名：MX23A34NF2で記載しています。その他の品名の場合、一部形状が異なります。

基板取付穴寸法(参考・装着面)
(基板厚：1.6mm)



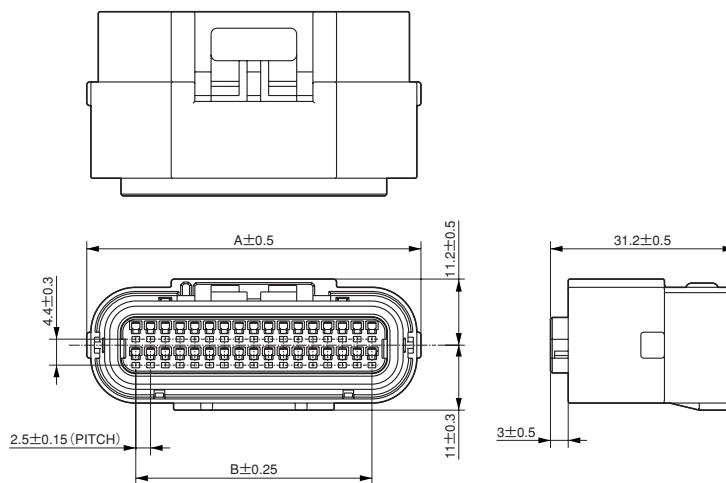
■品名/寸法

極数	品名	A	B	C	D	E	F
18	MX23A18NF2	38±0.5	24±0.5	33.8	34	20	31
26	MX23A26NF2	48±0.8	34±0.8	43.8	44	30	41
34	MX23A34NF2	58±0.8	44±0.8	53.8	54	40	51

■ソケットハウジング・2列型

12、18、26、34、40極

単位：mm

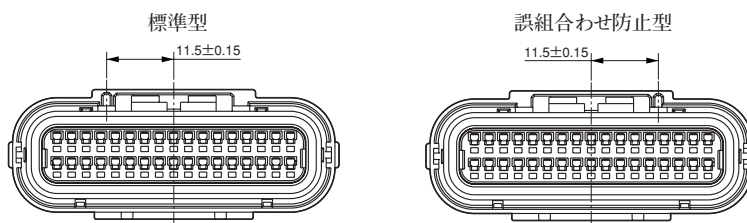


(注1)上図は標準型34極・品名：MX23A34SF1で記載しています。その他の品名の場合、一部形状が異なります。

(注2)コンタクトについては、23頁をご参照下さい。

(注3)ソケットハウジングのケーブル挿入位置により、使用可能電線は異なります。詳細は24頁をご参照下さい。

参考：嵌合部形状図(34極)



■品名／寸法

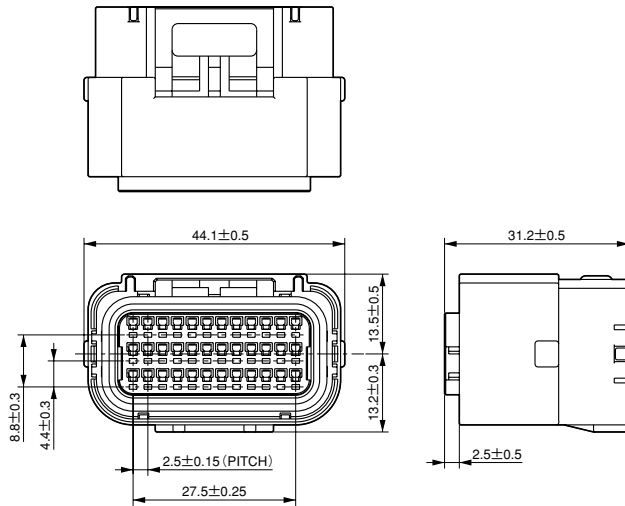
極数	品名		A	B
	標準型	誤組合わせ防止型		
12	MX23A12SF1	—	29.1	12.5
18	MX23A18SF1	—	36.6	20
26	MX23A26SF1	—	46.6	30
34	MX23A34SF1	MX23A34SF2	56.6	40
40	MX23A40SF1	—	64.1	47.5

■ソケットハウジング・3列型

36極

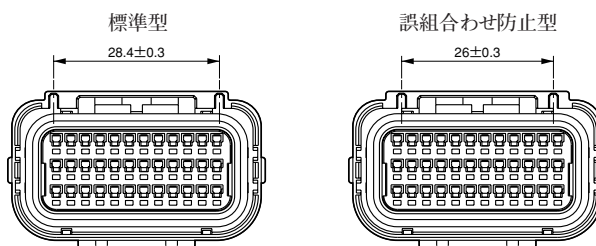
単位：mm

■品名：
標準型・・・MX23A36SF1
誤組合わせ防止型
・・・MX23A36SF2



(注1)上図は標準型・品名：MX23A36SF1で記載しています。その他の品名の場合、一部形状が異なります。
(注2)コンタクトについては、23頁をご参照下さい。
(注3)ソケットハウジングのケーブル挿入位置により、使用可能電線は異なります。詳細は24頁をご参照下さい。

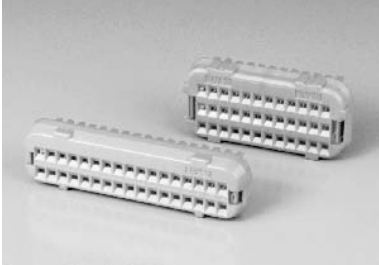
参考：嵌合部形状図



■フロントキャップ・ダミー栓

単位：mm

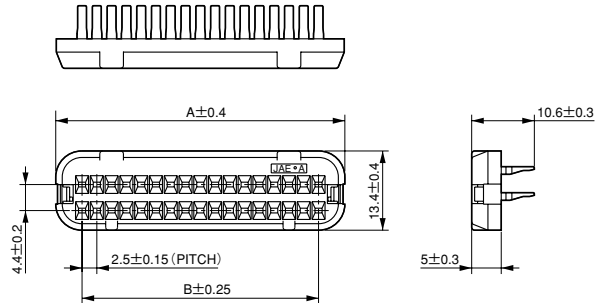
■フロントキャップ



結線したコンタクトをソケットハウジングに挿入後、ハウジング嵌合面にフロントキャップを取り付けます。

フロントキャップは、コンタクトが完全に挿入されていないと取り付けられない構造で、コンタクトの半挿入を確実に防止します。

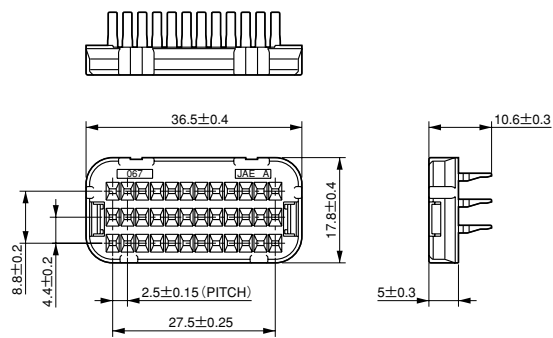
■2列型用



■品名/寸法

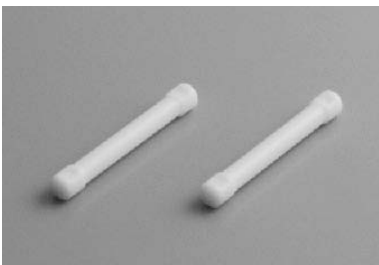
極数	品名	A	B
12	MX23A12XF1	21.7	12.5
18	MX23A18XF1	28.9	20
26	MX23A26XF1	38.9	30
34	MX23A34XF1	48.9	40
40	MX23A40XF1	56.5	47.5

■3列型用・品名：MX23A36XF1

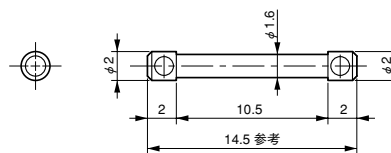


■ダミー栓

品名：M120-55780



ソケットハウジングの全極数を使用しない場合、防水性を保つ為、コンタクトが挿入されていない穴に挿入するダミーの栓です。

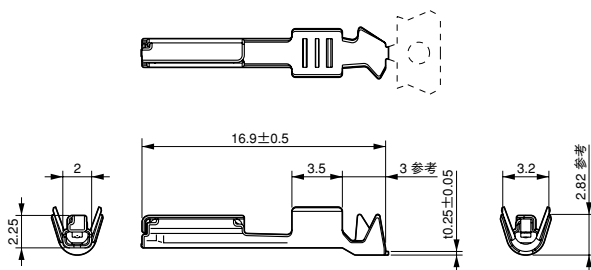


■コンタクト・適用工具

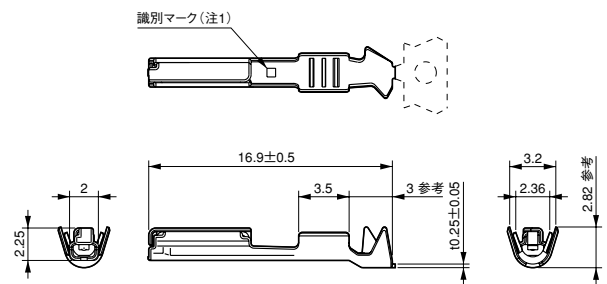
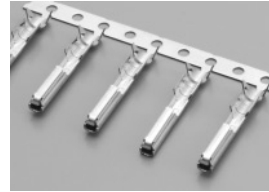
圧着結線型

単位：mm

■ソケットコンタクト
品名：M23S05K351



■ソケットコンタクト
品名：M23S05K4F1



(注1)品名：M23S05K4F1を表します。

■品名・適用電線・適用工具

品名 (注1)	適用電線 (注2)				適用工具		
	タイプ	AWG No.	導体断面積	被覆外径 (注3)	手動式圧着工具	半自動圧着機用 アプリケーション	コンタクト 引抜工具
M23S05K351	AVSS	#20～#16 相当	0.5～ 1.25mm ²	φ 1.6～ φ 2.3 mm	CT170-14B-MX23	3502-MX23-2	ET-MX23
	AVS	#20～#18 相当	0.5f～ 0.75fmm ²				
M23S05K4F1	AVSS	#22相当	0.3mm ²	φ 1.4～ φ 1.5 mm	—		

(注1)上記品名は、半自動圧着機用マガジンアッセンブリ・コンタクト数5,000本/1リールを表します。

(注2)ソケットハウジングのケーブル挿入位置により、使用可能電線は異なります。詳細は次頁をご参照下さい。

(注3)被覆外形はケーブルタイプにより異なります。ご使用のケーブルに対する適用外径をご確認の上、ご使用下さい。

(注4)コネクタの結線・組立て作業については、別途取扱説明書(JAHL-1728)をご参照下さい。

(注5)結線機、工具類のRoHS対応については、別途弊社営業部までお問い合わせ下さい。

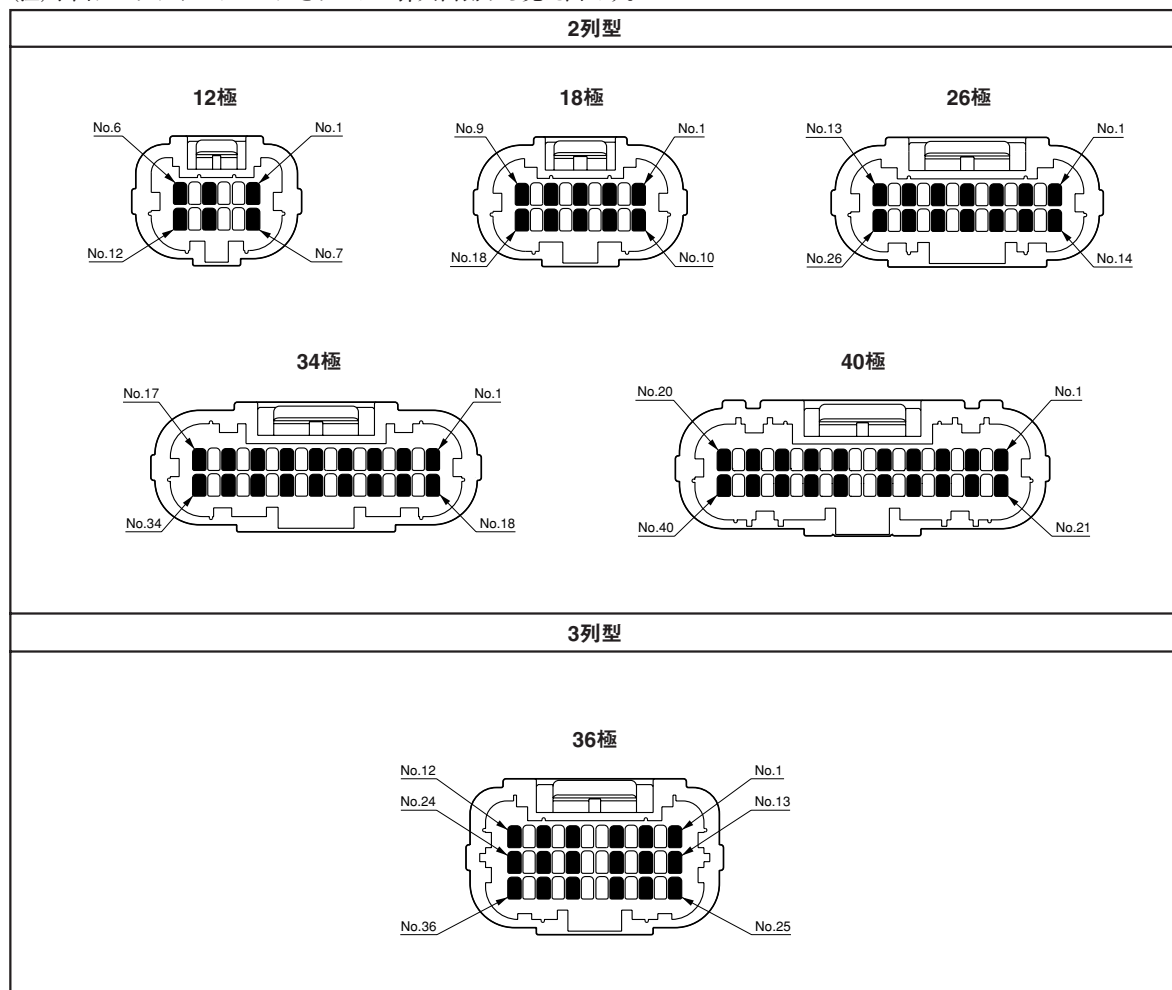
■ソケットハウジング・適用電線位置指定について

ソケットハウジングは、挿入位置により使用可能電線サイズが異なります。
 下図を参照の上、指定サイズの電線にてご使用頂きますようお願い致します。

【適用電線サイズ】

- ①下図■印部…導体断面積：0.3～1.25 mm²、被覆外径：φ1.4～φ2.3
- ②下図□印部…導体断面積：0.3～0.85 mm²、被覆外径：φ1.4～φ1.9

(注)下図はソケットハウジングをケーブル挿入面側から見た図です。





Japan Aviation Electronics Industry, Limited

〒153-8539 東京都目黒区青葉台3-1-19(青葉台石橋ビル)

ホームページ <http://www.jae.com>

お問い合わせは「カスタマサポートグループ」へ

TEL (03) 3780-2717 FAX (03) 3770-3869

大阪支店・大阪市 TEL (06) 6447-5255 FAX (06) 6447-5276

中部支店・豊田市 TEL (0565) 34-0600 FAX (0565) 34-0840

仙台営業所・仙台市 TEL (022) 225-8151 FAX (022) 225-8059

宇都宮営業所・宇都宮市 TEL (028) 637-8545 FAX (028) 637-8546

静岡営業所・静岡市 TEL (054) 283-0664 FAX (054) 283-1993

福岡営業所・福岡市 TEL (092) 262-1888 FAX (092) 262-1750

Japan Aviation Electronics Industry, Limited

1-19, Aobadai 3-chome, Meguro-ku, Tokyo 153-8539, Japan

Telephone: (03) 3780-2768 Facsimile: (03) 3780-2883

JAE Electronics, Inc.

142 Technology Drive, Suite 100 Irvine, California 92618-2430, U.S.A.

Telephone: (1) 949-753-2600 Facsimile: (1) 949-753-2699

(800) JAE-PART (523-7278) Toll free in U.S.A. except in California and Alaska

JAE Europe, Ltd.

200, Fowler Avenue, Farnborough Business Park,
Farnborough, Hampshire GU14 7JP U.K.

Telephone: (44) 1252-551100 Facsimile: (44) 1252-551110

JAE Taiwan, Ltd. <Taipei Branch Office>

3F., No.57, Lane.10 Jihu Rd., Neihu Dist., Taipei City 11492, Taiwan

Telephone: (886) 2-2799-6777 Facsimile: (886) 2-2799-0996

JAE Hong Kong, Ltd.

Suites 1407-11,14/F., Tower2, The Gateway, 25 Canton Road,
Tsimshatsui, Kowloon, Hong Kong

Telephone: (852) 2723-7782 Facsimile: (852) 2723-9028

JAE Shanghai Co., Ltd.

RM1407, Shanghai Mart 2299 Yanan Road (West), Shanghai, 200336 P.R.C.

Telephone: (86) 21-6236-0322 Facsimile: (86) 21-6236-1292

JAE Singapore Pte Ltd.

33 Tannery Lane, #02-01 Hoesteel Industrial Building, Singapore 347789

Telephone: (65) 6748-1332 Facsimile: (65) 6748-2920

JAE Korea, Inc.

13F, Namgang B/D, 291, Gangnamde-ro, Seocho-gu, Seoul, 137-861, Korea

Telephone: (82) 2-6230-1100 Facsimile: (82) 2-6230-1190

