

汎用型・レバー嵌合式  
パネル対電線／基板対電線接続用・圧着結線式／スルーホール結線式

# QEシリーズコネクタ

RoHS対応品

Technology to Inspire Innovation

航空電子

No-118

発行  
2014.12改3



QEシリーズは、外殻に金属シェルを採用し、レバー操作により嵌合を行う角型コネクタです。

振動や衝撃に強い構造を持ち、コンタクトの接触安定性に優れた堅牢・高性能型です。

結線容易な圧着式コンタクトと、基板取付用スルーホールタイプコンタクト(レセプタクル・ピン側のみ)の2種類が有り、パネル対電線、基板対電線接続に対応しています。

鉄道車両関連機器や通信機器をはじめ、各種産業用電子機器に幅広くご使用いただけます。

## ■用途

鉄道車両関連機器、通信機器、各種産業用電子機器 等

## ■一般仕様

極数	27、29、30、44、50
定格電流	13A/1極あたり
耐電圧	AC2000Vr.m.s.(1分間)
絶縁抵抗	5000MΩ以上
接触抵抗	5mV以下(DC 1Aにて)
適用電線	AWG#16～#24(注)
使用温度	-55℃～+85℃

(注)適用電線の詳細については、12頁をご参照下さい。

## ■材料/仕上

構成部品	材料/仕上
コンタクト	銅合金:ニッケル上金メッキ
インシュレータ	合成樹脂(緑色)
シェル	銅/ニッケルメッキ (レセプタクル・フロントシェルは銅合金/ ニッケルメッキ)
レバー	銅合金/ニッケルメッキ
クランプサドル	銅/ニッケルメッキ

当社は、ISO9001(品質マネジメントシステム)及びISO14001(環境マネジメントシステム)の認証を取得しております。

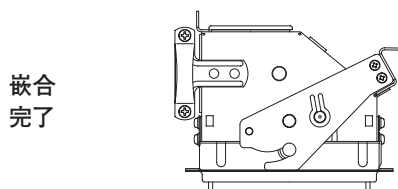
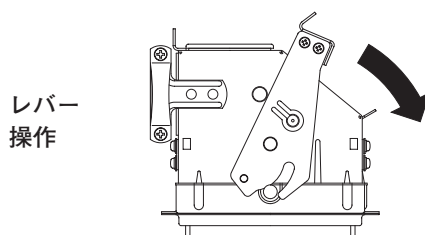
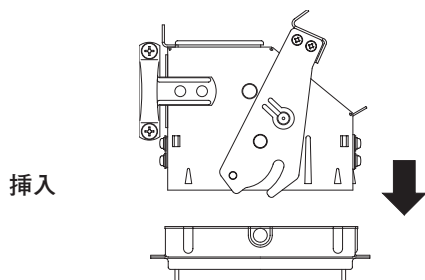
## ■ご注意

電気用品安全法の適合品をお求めの場合は、電気用品安全法で定める基準を満足した認証品をお選び下さい。  
認証品については弊社販売窓口までお問い合わせ下さい。

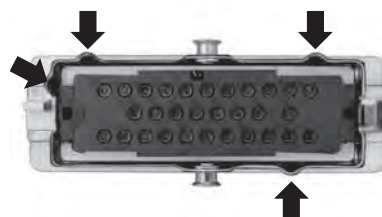
## ■特長

### ■特長

- 金属シェルを採用した堅牢型。レバーロックにより振動衝撃に強い構造(オリジナルタイプ)



- シェルには、誤嵌合や逆挿しを防止する誤嵌合防止キー付き。また、別売りの位置決めポストとキーを使用すれば、16種類の誤嵌合防止パターンを作る事が可能。



- WV0/WL1等の鉄道車両専用ケーブルにも対応可能。  
(使用条件、本数等に制限が出る場合がありますので、ご使用の際は、別途お問い合わせ下さい。)

- ケーブル側プラグには、使用電線や用途に合わせた3種類を用意。
  - ・オリジナルタイプ:レバーロック機構付き
  - ・QE-Aタイプ:レバー部の大型化で作業時の変形等を防止するレバー強化タイプ
  - ・QE4タイプ:シェルの電線引き出し口及びケーブルクランプ径の大型化により、被覆外形の大きなケーブルを使用する際の取扱いが容易。
- パネル側レセプタクルには、オリジナル型の他に、嵌合部分シェルを大型化し、こじりや逆挿しを防止するシェル強化タイプと、ノイズ対策としてフェライトをインシュレータ部分に取り付けた、フェライト付きタイプの3種類があります。
- パネル側レセプタクルは、電線用圧着結線式コンタクトと基板スルーホール結線用コンタクト(ピンコンタクト)の2種類に対応。
- シェルは分解・組み立てが可能な分割型で、回路変更／誤配線時の修正が容易。

■種類 / 組み合わせ

レセプタクル側

- オリジナル型  
27、29、30、44、50極  
ピン/ソケット  
QE4401-\*\*-F0



(注)写真はピンインサート

- シェル強化型  
30、50極・ピン  
QE2R0※M01



- フェライト付型  
50極・ピン  
QE4401-50P-F-F0



コンタクト・圧着結線式

- ピンコンタクト  
(別売品)



- ソケットコンタクト  
(別売品)



コンタクト・スルーホール結線式(注)

- ピンコンタクト  
(別売品)



(注)レセプタクル側ピンインサート用

(注)レセプタクル側とプラグ側は、  
ピンとソケットの組合せで  
ご使用下さい。

プラグ側

ストレートタイプ

- オリジナル型  
30、50極・ピン/ソケット  
QE4301-\*\*-F0



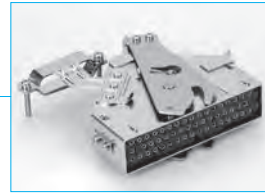
(注)写真はソケットインサート

- QE-A型  
27、29、30、44、50極  
ピン/ソケット  
QE4301A\*\*-F0



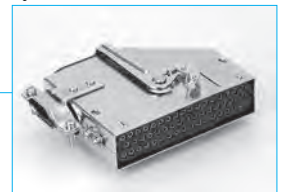
(注)写真はソケットインサート

- QE4型  
44、50極・ソケット  
QE4E0※F01



ライトアングルタイプ

- オリジナル型  
30、50極・ピン/ソケット  
QE4501-\*\*-F0



(注)写真はソケットインサート

- QE-A型  
27、29、30、44、50極  
ピン/ソケット  
QE4501A\*\*-F0



(注)写真はソケットインサート

- QE4型  
44、50極・ソケット  
QE4G0※F01



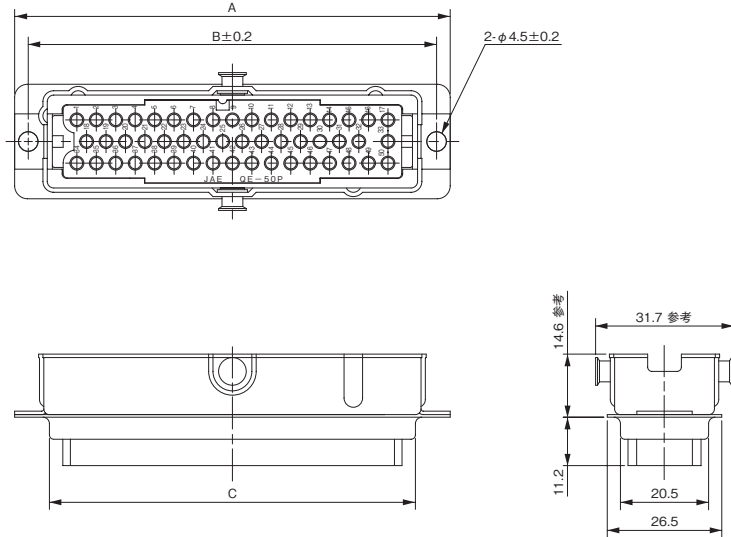
■レセプタクル・オリジナルタイプ  
ピンインサート／ソケットインサート

27、29、30、44、50極

単位：mm

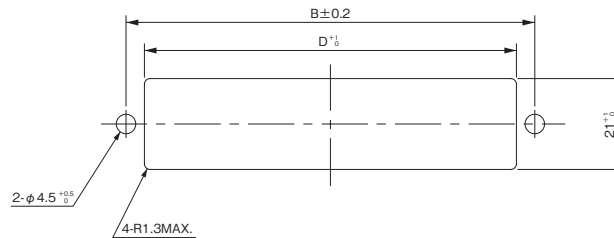


- (注1) コンタクトは別売品です。  
コネクタ本体と必要なコンタクトは別々にご発注願います。  
コンタクトについては、  
    圧着結線型：12頁  
    スルーホール結線型：13頁  
    をご参照下さい。
- (注2) コンタクト配列及び、スルーホールコンタクト使用時の基板取付寸法については16～18頁をご参照下さい。
- (注3) 本品ご使用時の取り扱いについては、別途取扱説明書(JAHL-3024)をご確認下さい。



(注) 上図は50極・ピンインサート・品名：QE4401-50P-F0で記載しています。

パネル取付穴寸法(参考)



■品名／寸法

極数	品名		A	B	C	D
	ピンインサート	ソケットインサート				
27	QE4401-27P-F0	—	100.8	94.5	84.7	86
29	QE4401-29P-F0	—	81.8	75.5	65.6	67
30	QE4401-30P-F0	QE4401-30S-F0	81.8	75.5	65.6	67
44	QE4401-44P-F0	QE4401-44S-F0	100.8	94.5	84.7	86
50	QE4401-50P-F0	QE4401-50S-F0	100.8	94.5	84.7	86

## ■レセプタクル・シェル強化タイプ / フェライト付タイプ ピンインサート

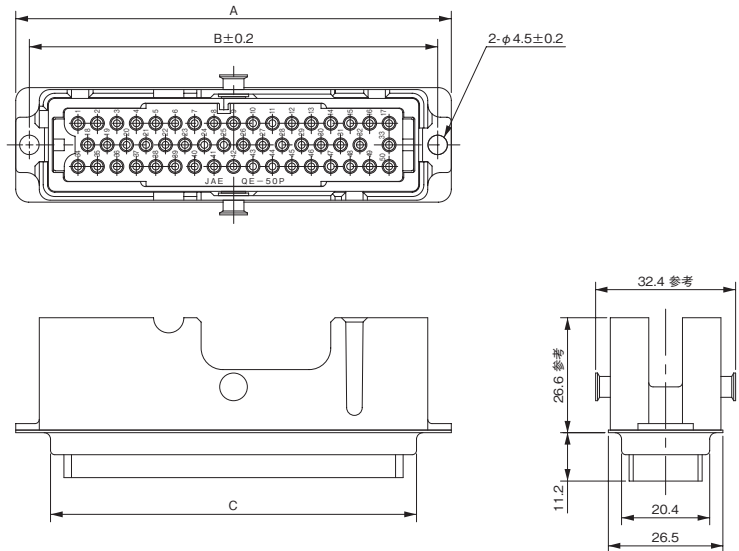
30、50極

単位：mm

### ■シェル強化型・30、50極



- (注1) コンタクトは別売品です。  
コネクタ本体と必要なコンタクトは別々にご発注願います。  
コンタクトについては、  
圧着結線型：12頁  
スルーホール結線型：13頁  
をご参照下さい。
- (注2) コンタクト配列及び、スルーホールコンタクト使用時の基板取付穴寸法については16～18頁をご参照下さい。
- (注3) パネル取付寸法については、前頁をご参照下さい。
- (注4) 本品ご使用時の取り扱いについては、別途取扱説明書(JAHL-3280)をご確認下さい。



(注) 上図は50極・品名：QE2R050M01で記載しています。  
30極・品名：QE2R030M01の場合、一部形状が異なります。

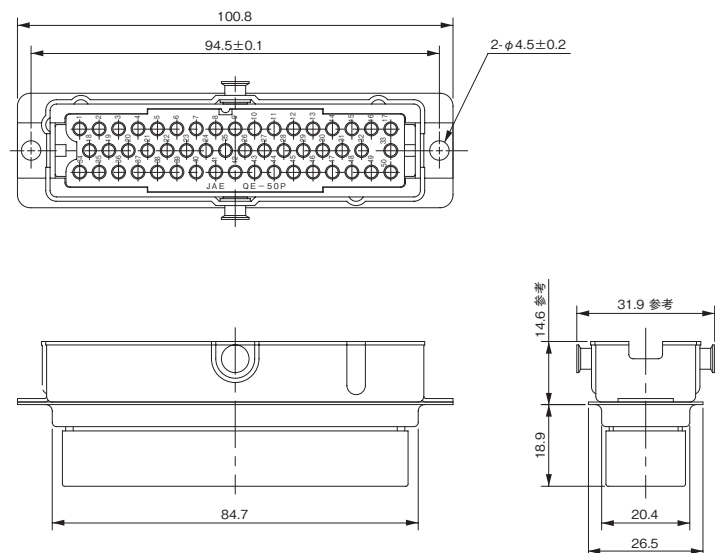
### ■品名 / 寸法

極数	品名	A	B	C
	ピンインサート			
30	QE2R030M01	81.8	75.5	65.6
50	QE2R050M01	100.8	94.5	84.7

### ■フェライト付型・50極 品名：QE4401-50P-F-F0



- (注1) コンタクトは別売品です。  
コネクタ本体と必要なコンタクトは別々にご発注願います。  
コンタクトについては、  
圧着結線型：12頁  
スルーホール結線型：13頁  
をご参照下さい。
- (注2) コンタクト配列及び、スルーホールコンタクト使用時の基板取付穴寸法については16～18頁をご参照下さい。
- (注3) パネル取付寸法については、前頁をご参照下さい。
- (注4) 本品ご使用時の取り扱いについては、別途取扱説明書(JAHL-3024)をご確認下さい。



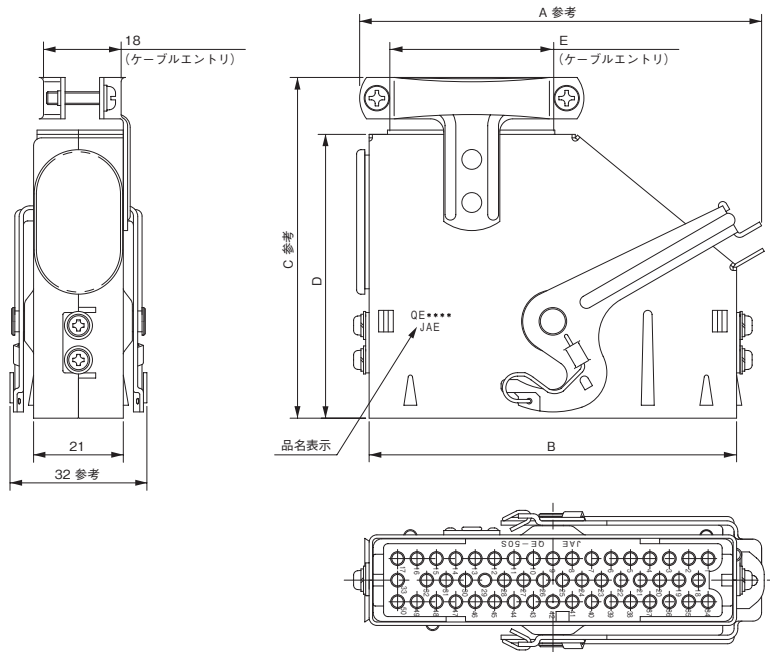
■ストレートプラグ・オリジナルタイプ  
ピンインサート／ソケットインサート

30、50極

単位：mm



- (注1) コンタクトは別売品です。  
コネクタ本体と必要なコンタクトは別々にご発注願います。  
コンタクトについては、  
圧着結線型：12頁  
をご参照下さい。
- (注2) コンタクト配列については16～17頁をご参照下さい。
- (注3) 本品ご使用時の取り扱いについては、別途取扱説明書(JAHL-3024)をご確認下さい。



(注)上図は50極・ソケットインサート・品名：QE4301-50S-F0で記載しています。

■品名／寸法

極数	品名		A	B	C	D	E
	ピンインサート	ソケットインサート					
30	QE4301-30P-F0	QE4301-30S-F0	74	66.3	72.5	58	25
50	QE4301-50P-F0	QE4301-50S-F0	94	85.4	79	66	38

■ストレートプラグ・QE-Aタイプ(レバー強化タイプ)

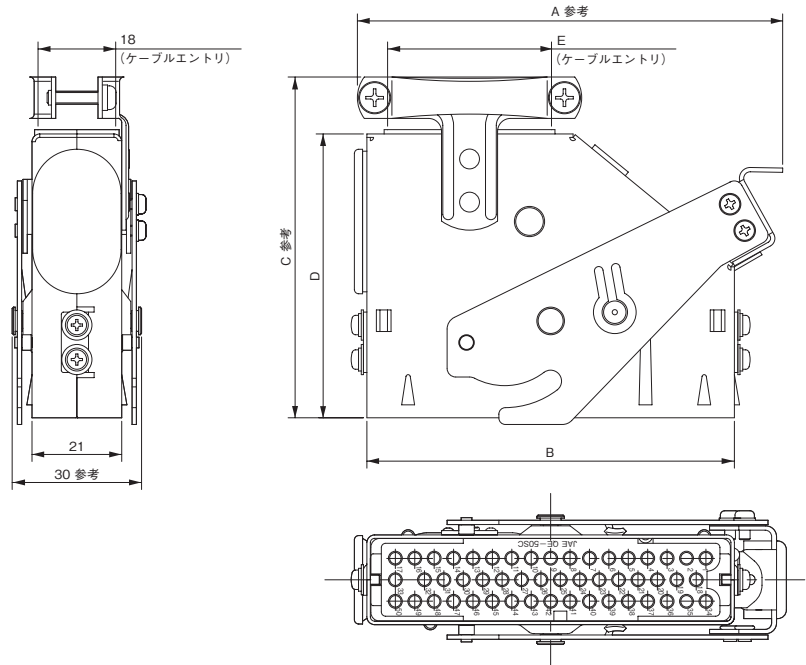
ピンインサート／ソケットインサート

27、29、30、44、50極

単位:mm



- (注1) コンタクトは別売品です。  
コネクタ本体と必要なコンタクトは別々にご発注願います。  
コンタクトについては、12頁をご参照下さい。
- (注2) コンタクト配列については16～17頁をご参照下さい。
- (注3) 本品ご使用時の取り扱いについては、別途取扱説明書(JAHL-3024)をご確認下さい。



(注) 上図は50極・ソケットインサート・品名: QE4301A50S-F0で記載しています。

■品名／寸法

極数	品名		A	B	C	D	E
	ピンインサート	ソケットインサート					
27	—	QE4301A27S-F0	99	85.4	79	66	38
29	—	QE4301A29S-F0	77	66.3	72.5	58	25
30	QE4301A30P-F0	QE4301A30S-F0	77	66.3	72.5	58	25
44	—	QE4301A44S-F0	99	85.4	79	66	38
50	QE4301A50P-F0	QE4301A50S-F0	99	85.4	79	66	38

■ストレートプラグ・QE4タイプ(電線出口／クランプ大型タイプ)  
ソケットインサート

44、50極

単位：mm

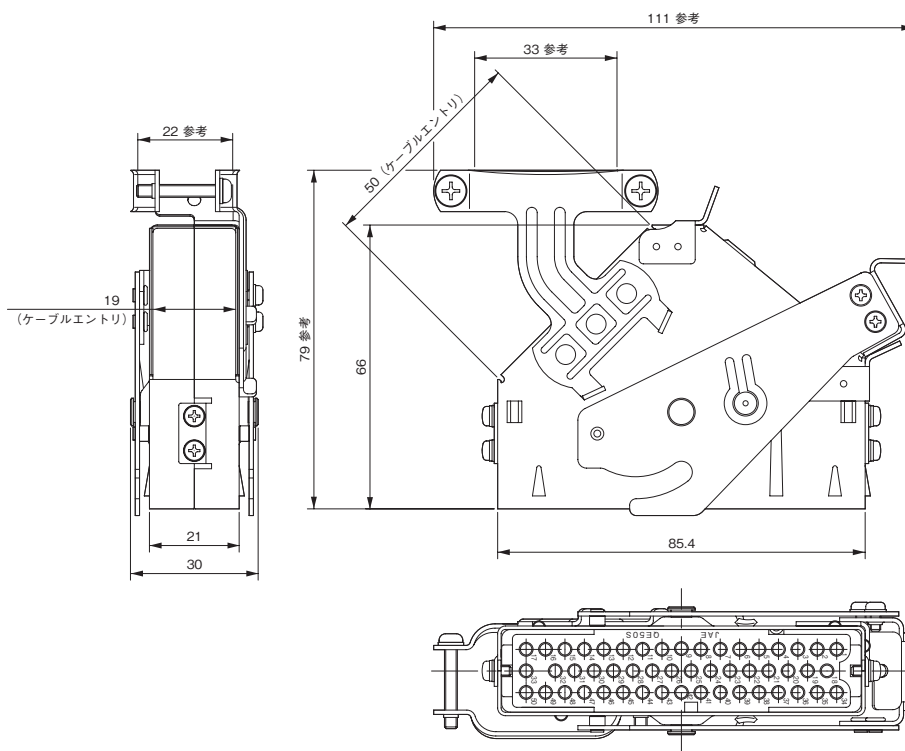


- (注1) コンタクトは別売品です。  
コネクタ本体と必要なコンタクトは別々にご発注願います。  
コンタクトについては、12頁をご参照下さい。
- (注2) コンタクト配列については17頁をご参照下さい。
- (注3) 本品ご使用時の取り扱いについては、別途取扱説明書(JAHL-3024)をご確認下さい。

■品名

44極：QE4E044F01

50極：QE4E050F01



(注) 上図は50極・品名：QE4E050F01で記載しています。



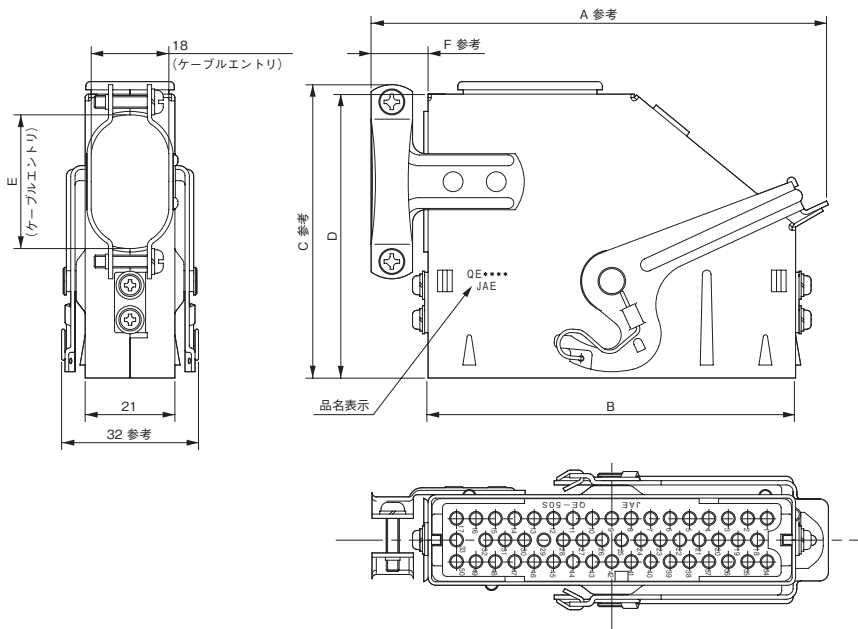
■ ライトアングルプラグ・オリジナルタイプ  
ピンインサート / ソケットインサート

30、50極

単位：mm



- (注1) コンタクトは別売品です。  
コネクタ本体と必要なコンタクトは別々にご発注願います。  
コンタクトについては、12頁をご参照下さい。
- (注2) コンタクト配列については16～17頁をご参照下さい。
- (注3) 本品ご使用時の取り扱いについては、別途取扱説明書(JAHL-3024)をご確認下さい。



(注) 上図は50極・ソケットインサート・品名：QE4501-50S-F0で記載しています。

■ 品名 / 寸法

極数	品 名		A	B	C	D	E	F
	ピンインサート	ソケットインサート						
30	QE4501-30P-F0	QE4501-30S-F0	89	66.3	60	58	22	15
50	QE4501-50P-F0	QE4501-50S-F0	105	85.4	68	66	31	13

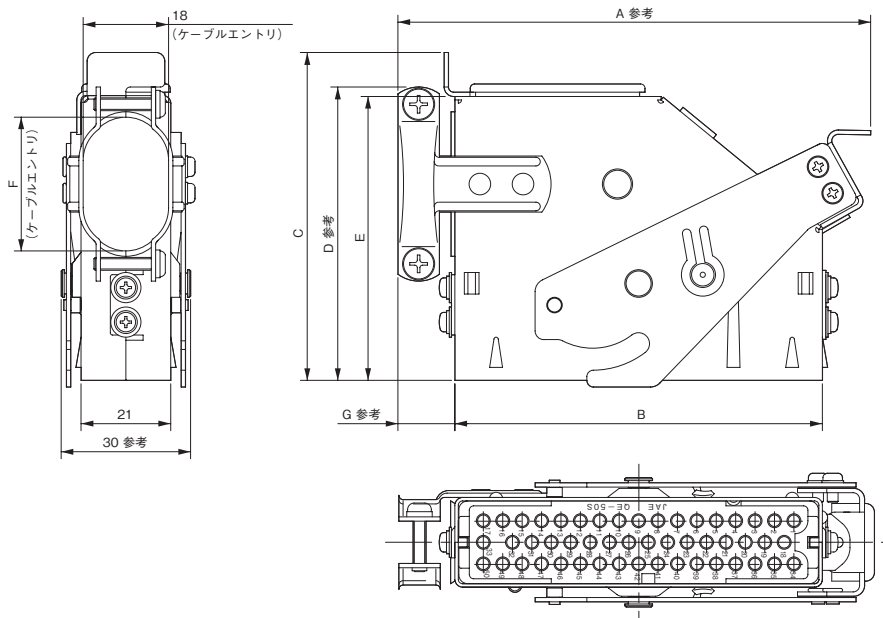
■ライトアングルプラグ・QE-Aタイプ(レバー強化タイプ)  
ピンインサート／ソケットインサート

27、29、30、44、50極

単位：mm



- (注1) コンタクトは別売品です。  
コネクタ本体と必要なコンタクトは別々にご発注願います。  
コンタクトについては、12頁をご参照下さい。
- (注2) コンタクト配列については16～17頁をご参照下さい。
- (注3) 本品ご使用時の取り扱いについては、別途取扱説明書(JAHL-3024)をご確認下さい。



(注) 上図は50極・ソケットインサート・品名：QE4501A50S-F0で記載しています。

■品名／寸法

極数	品名		A	B	C	D	E	F	G
	ピンインサート	ソケットインサート							
27	—	QE4501A27S-F0	110	85.4	76	68	66	31	13
29	—	QE4501A29S-F0	91	66.3	68	60	58	22	15
30	QE4501A30P-F0	QE4501A30S-F0	91	66.3	68	60	58	22	15
44	QE4501A44P-F0	QE4501A44S-F0	110	85.4	76	68	66	31	13
50	QE4501A50P-F0	QE4501A50S-F0	110	85.4	76	68	66	31	13

■ライトアングルプラグ・QE4タイプ(電線出口／クランプ大型タイプ)  
ソケットインサート

44、50極

単位：mm

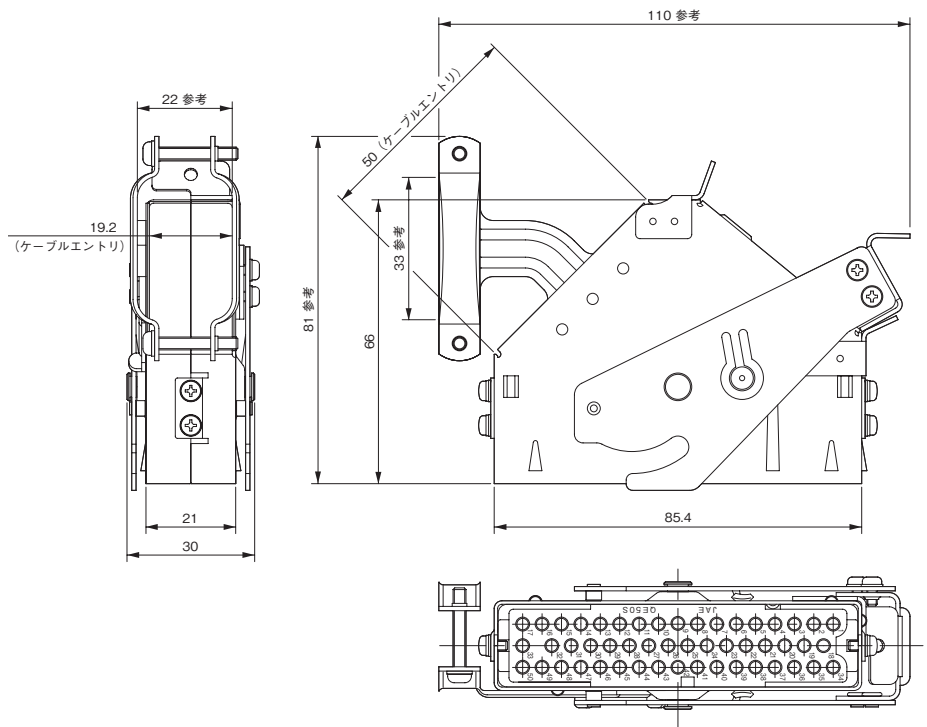


- (注1) コンタクトは別売品です。  
コネクタ本体と必要なコンタクトは別々にご発注願います。  
コンタクトについては、12頁をご参照下さい。
- (注2) コンタクト配列については17頁をご参照下さい。
- (注3) 本品ご使用時の取り扱いについては、別途取扱説明書(JAHL-3024)をご確認下さい。

■品名

44極：QE4G044F01

50極：QE4G050F01



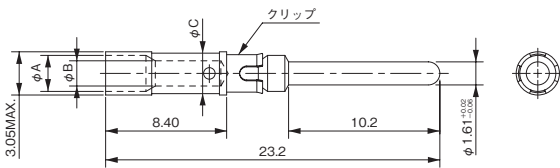
(注) 上図は50極・品名：QE4G050F01で記載しています。

■コンタクト／適用工具

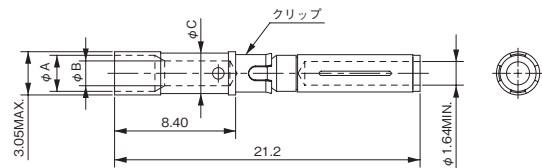
圧着結線型

単位：mm

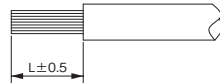
■ピンコンタクト



■ソケットコンタクト



■電線被覆むき寸法



電線被覆外径	L寸法(mm)
φ2.6以下	5
φ2.6以上	7.5

■圧着結線用コンタクト・品名／適用電線

コンタクト サイズ	コンタクト品名		適合電線 (芯線断面積)	メッキ仕様 (注1)	クリップ 色相	φA	φB	φC	被覆外径 (注2)
	ピンコンタクト	ソケットコンタクト							
16-14	031-50793	031-50794	AWG#14～#16 (2mm <sup>2</sup> ～1.25mm <sup>2</sup> )	A	銀	2.5	2.1	2.9	φ2.4以下
	031-50793-002	031-50794-002		B	黒				
16-16	031-50565	031-50675	AWG#16～#20 (1.3mm <sup>2</sup> ～0.5mm <sup>2</sup> )	A	青	2.5	1.75	2.8	φ2.4以下
	031-50565-002	031-50675-002		B	橙				
16-20A	031-50566	031-50676	AWG#20～#24 (0.5mm <sup>2</sup> ～0.2mm <sup>2</sup> )	A	緑	2.7	1.2	1.8	φ2.6以下
	031-50566-002	031-50676-002		B	黄				
16-20	031-50567	031-50677	AWG#20～#24 (0.5mm <sup>2</sup> ～0.2mm <sup>2</sup> )	A	赤	1.7	1.2	1.8	φ1.6以下
	031-50567-002	031-50677-002		B	紫				

(注1)接触部メッキ仕様 A:下地Ni, Au0.75μm(Min.0.3μm)／B:下地Ni, Au0.3μm(Min.0.1μm)

(注2)芯線断面積が0.2～2mm<sup>2</sup>以内であれば、下記の被覆外径まで対応が可能です。

- ・29極、44極……………φ4.1mm以下
- ・30極、50極……………φ3.6mm以下
- ・50極(フェライト付)……φ3.2mm以下

上記被覆外径の電線での使用をご検討される際は、シェル電線引き出し部／ケーブルクランプ部を大型化したQE4シリーズプラグ(8、11頁)を用意しておりますので、是非ご検討下さい。

ただし、使用電線の組み合わせにより、使用本数に制限が出る場合がありますので、ご採用にあたっては弊社営業部までお問い合わせください。

■適用工具

空圧駆動圧着機		手動圧着工具		コンタクト 挿入工具	コンタクト 挿入確認工具	コンタクト 引抜工具
手動弁	フート弁付	本体	ロケータ			
CBT-520	CBT-530	M22520/1-01	JP-QE-16-16	JIT-Q*-16	JG-QE-2	JET-16

(注)結線機、工具類のRoHS対応については、別途弊社営業部までお問い合わせください。

## ■コンタクト

### 基板取付用スルーホール型 (レセプタクル・ピンインサート用)

単位:mm

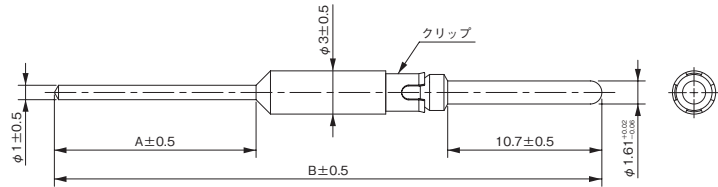
#### ■スルーホールコンタクト

##### レセプタクル用ピンコンタクト



(注1) レセプタクルコネクタ装着用のピンコンタクトです。

(注2) 基板取付寸法については、18頁をご参照下さい。



#### ■品名／寸法

品名	メッキ仕様(注)	A	φB
ピンコンタクト			
031-55414	A	14	38
031-55415	B	14	38
031-55417	A	24	48

(注)メッキ仕様 A:下地Ni、Au0.76μm Min./B:下地Ni、Au0.3μm Min.

■アクセサリ

ダストキャップ (オリジナル型レセプタクル用)

単位: mm

■ダストキャップ

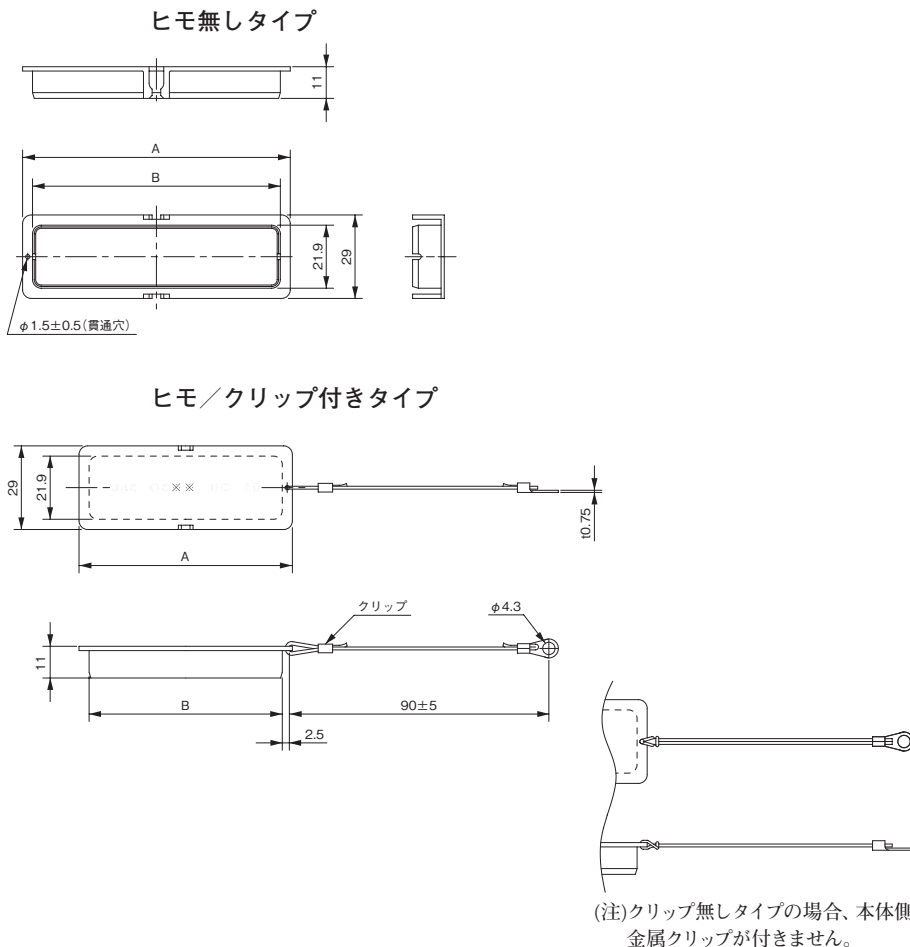
オリジナル型レセプタクル用



オリジナル型レセプタクル  
(品名: QE4401-※※-F0)用の合成樹脂製ダストキャップです。  
嵌合部を保護し、塵や異物の浸入を防止します。

■材料／仕上げ

ダストキャップ: 合成樹脂  
ヒモ: 合成繊維  
エンドリング: 銅合金／錫メッキ  
クリップ: 銅合金／亜鉛メッキ



■品名／寸法

種類	対応極数	品名	A	B
ヒモ無し	29、30	QE30-DC-60	74	67
	44、50	QE50-DC-60	93	86.1
ヒモ付 本体側クリップ付き	29、30	QE30-DC-60-J1R	74	67
	44、50	QE50-DC-60-J1R	93	86.1
ヒモ付 本体側クリップ無し	29、30	QE30-DC-60-J2	74	67
	44、50	QE50-DC-60-J2	93	86.1

■シェル強化型レセプタクル・QE2シリーズ用ダストキャップも有ります。(50極のみ)  
品名: J025-52212

## ■ アクセサリ

### 位置決めポスト／キー

単位：mm

#### ■ 位置決めポスト／キー



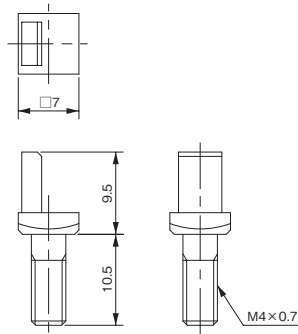
ポストとキーの組合せにより、16種類の誤嵌合防止パターンを作ることができます。

#### ■ 材料／仕上げ

ポスト：鋼／ニッケルメッキ  
 キー：亜鉛／ニッケルメッキ  
 セムスネジ：鋼／ニッケルメッキ  
 ナット、スプリングワッシャ：  
 鋼／ニッケルメッキ

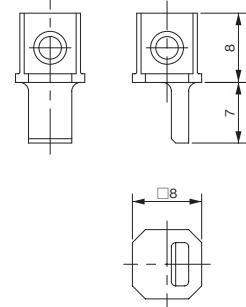
#### ■ レセプタクル用ポスト

品名：QE-POL-POST



#### ■ プラグ用キー

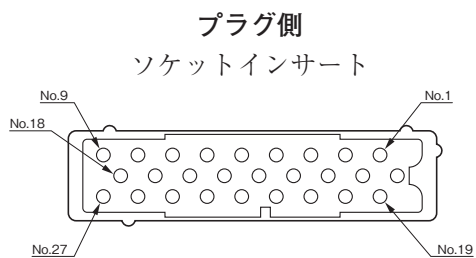
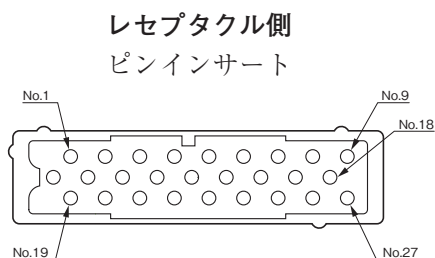
品名：QE-POL-KEY2



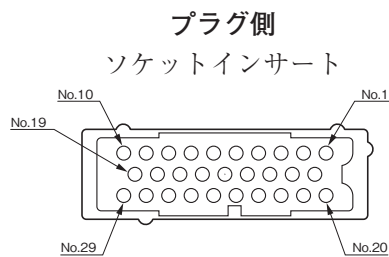
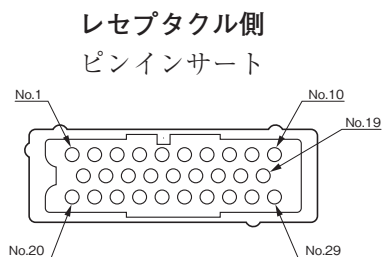
■コンタクト配列

■コンタクト配列

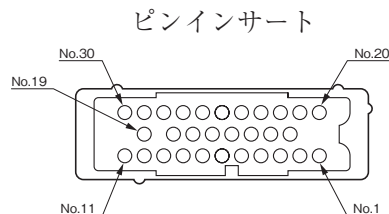
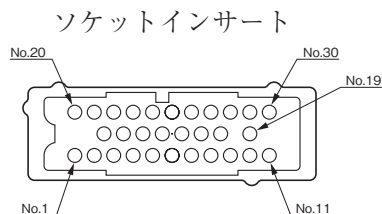
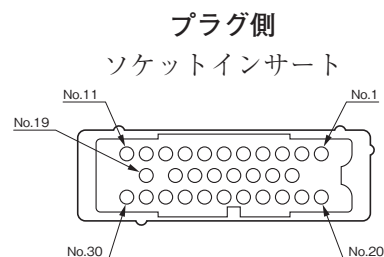
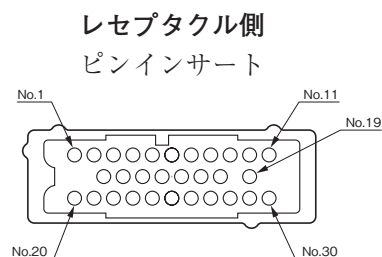
27極



29極



30極



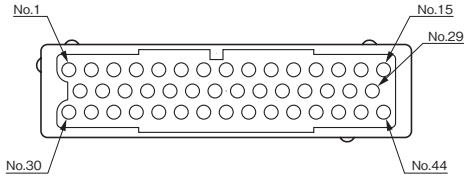


■コンタクト配列

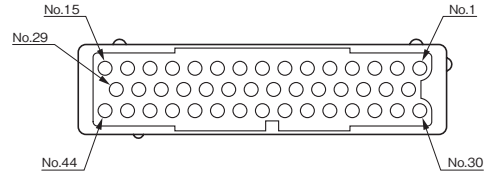
■コンタクト配列

44極

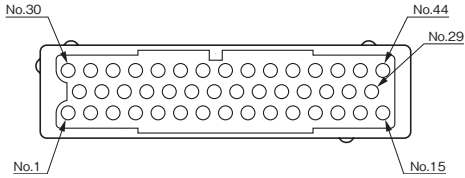
レセプタクル側  
ピンインサート



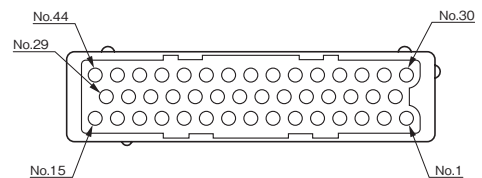
プラグ側  
ソケットインサート



ソケットインサート

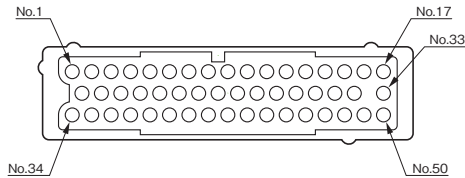


ピンインサート

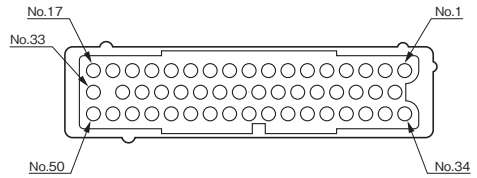


50極

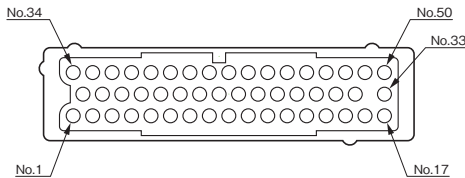
レセプタクル側  
ピンインサート



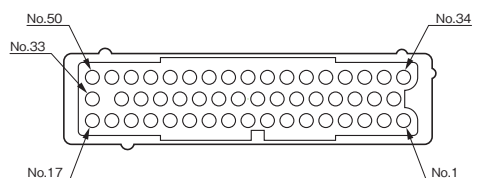
プラグ側  
ソケットインサート



ソケットインサート



ピンインサート



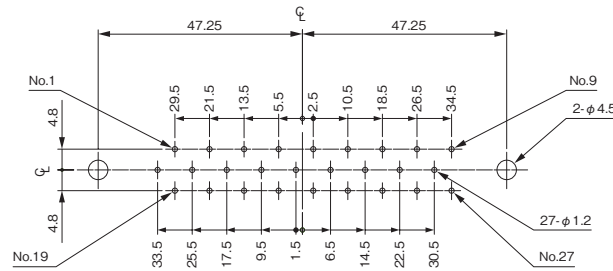
■基板取付寸法

単位：mm

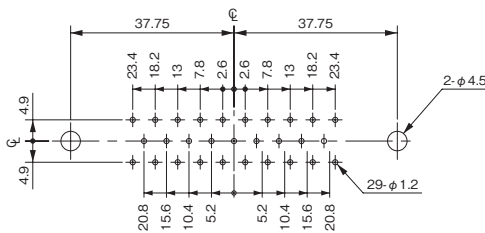
■スルーホールタイプ・基板取付穴寸法 (参考・装着面)

スルーホールタイプコンタクトを使用し、プリント基板に半田付けする場合の取付け寸法図です。  
 寸法公差は、±0.10mm以内に抑えて下さい。

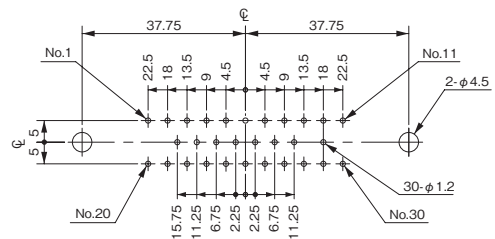
27極



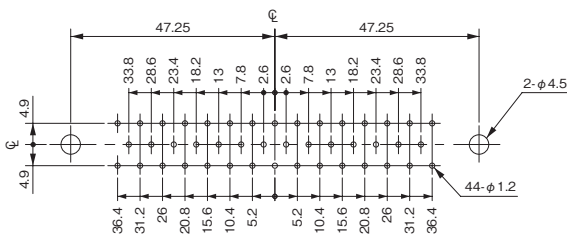
29極



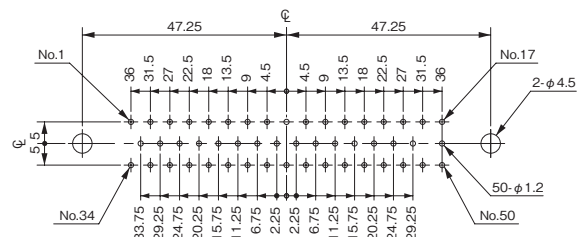
30極



44極

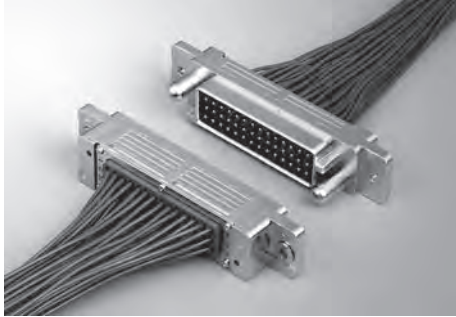


50極



## ■製品ご紹介

### ラックエンドパネル用コネクタ DB1シリーズ



- 外殻に金属シェルを採用した堅牢型のラックエンドパネル用コネクタ
- レセプタクル側のフローティング機構とプラグ側ガイドピンにより、嵌合時±1mmの位置ズレを吸収
- コンタクトは結線容易な圧着式で、回路変更／配線時の修正が容易

#### ■一般仕様

極数：42

定格電流：3A(AWG#24)～13A(AWG#14)

耐電圧：AC1500Vr.m.s. (1分間)

絶縁抵抗：5000M $\Omega$ 以上(DC500V)

接触抵抗：5m $\Omega$ 以下(AWG#14使用時)

適用電線：AWG#14～#24

## ご注文に際してのお願い

- ①本カタログに記載の仕様は、参考値です。製品及び仕様については、予告無く変更する場合があります。  
記載製品のご採用のご検討やご注文に際しては、予め弊社販売窓口までお問い合わせのうえ、「納入仕様書」の取交わりをお願いします。
- ②お客様におかれましては、保護回路や冗長回路等を設けて機器の安全を図られると共に、弊社製品の適合性について十分なご確認をお願いします。
- ③本カタログ記載の製品は、下記の推奨用途に使用されることを意図しております。従いまして、推奨用途以外へのご使用又は極めて高い信頼性が要求される特定用途へのご使用をお考えの場合は、必ず事前に弊社販売窓口までご相談下さいようお願い申し上げます。

## (1) ご相談いただく用途例

(イ) 下記用途でお客様指定又は産業分野固有の品質保証プログラムが有る場合は、ご相談下さい。

\*用途例：自動車電装、列車制御、通信機器(幹線)、交通信号制御、電力、燃焼制御、防火・防犯装置、防災機器、等。

(ロ) 下記特定用途へのご使用をお考えの場合は、お客様指定の品質保証プログラムにて別途承る場合があります。

\*特定用途例：航空宇宙機器、海底中継機器、原子力制御システム、生命維持のための医療機器、等。

(2) 推奨用途例：電算機、事務機、通信機器(端末、移動体)、計測機器、FA機器、等。



# 日本航空電子工業 株式会社

〒153-8539 東京都目黒区青葉台3-1-19(青葉台石橋ビル)

ホームページ <http://www.jae.com>

お問い合わせは「カスタマサポートグループ」へ

TEL(03)3780-2717 FAX(03)3770-3869

大阪支店・大阪市	TEL (06) 6447-5255	FAX (06) 6447-5276
中部支店・豊田市	TEL (0565) 34-0600	FAX (0565) 34-0840
仙台営業所・仙台市	TEL (022) 225-8151	FAX (022) 225-8059
宇都宮営業所・宇都宮市	TEL (028) 637-8545	FAX (028) 637-8546
静岡営業所・静岡市	TEL (054) 283-0664	FAX (054) 283-1993
福岡営業所・福岡市	TEL (092) 262-1888	FAX (092) 262-1750