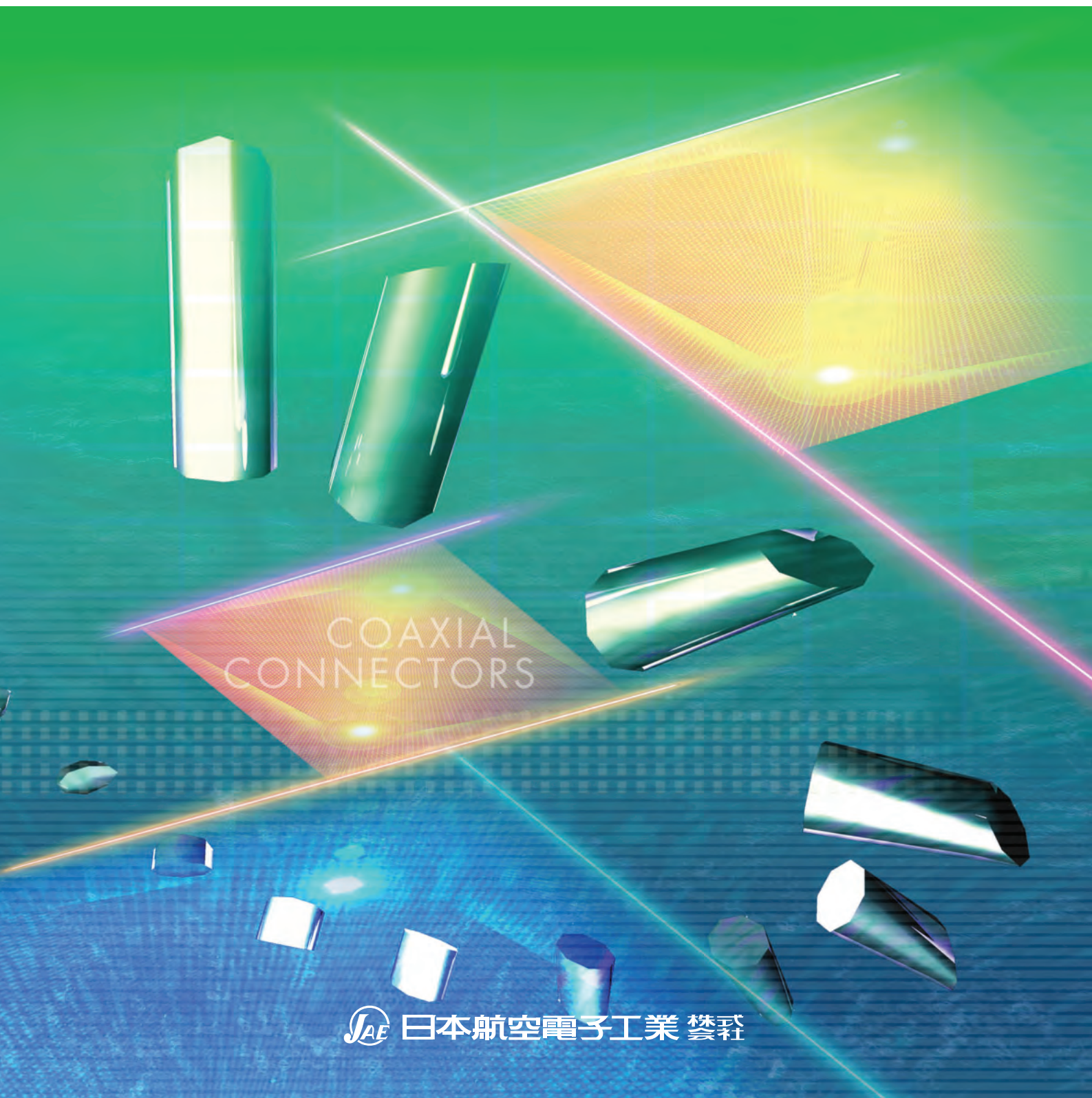


RoHS対応品 / RoHS Compliant

高周波同軸コネクタ COAXIAL CONNECTORS

CAT.NO.COAX-007F.DEC.2016



DC ~ 3GHz対応
 プッシュオン結合式
 FREQUENCY RANGE TO 3GHz
 PUSH-ON COUPLING

CV10 Series

CV10シリーズは、高周波機器の高密度小型化、ダウンサイジング化に対応する小型同軸コネクタです。

基板実装側レセプタクルの基板占有面積が4mm×4mm、相手ケーブルプラグとの嵌合高さ3mmと低背小型構造です。

周波数は3GHzまでに対応、VSWR（電圧定在波比）が1.3以下の高性能型です。

挿入時にロック感が得られ、固定力の安定したプッシュオン結合タイプです。

基板実装用レセプタクルは、自動実装容易なSMTタイプとスルーホールタイプがあります。

SMTタイプは、エンボステーピングにて供給可能です。

屈曲性に優れた二重編組の極細同軸ケーブル（外径 1.3mm）

を使用。配線引き回しが良く、高密度実装に最適です。

接続の安定性及び高周波性能に優れた高信頼構造です。

主な用途：コードレス電話、携帯電話、各種通信機器、

パソコン無線端末、高周波計測器

CV10 series small size coaxial connectors are ideal for high-density, reduced size, high frequency devices.

Receptacle can be mounted in an area of 4 × 4mm on board.

Low profile : 3mm high when mated with the cable plug.

Applicable frequencies : from DC up to 3GHz. High performance with a VSWR (voltage standing wave ratio) of 1.3 or less.

Sure locking feeling on mating. Push-on coupling provides stable retention.

Two versions of board mount receptacle : SMT type enabling automatic mount and through-hole type.

SMT connectors can be supplied in embossed taping.

Extra-fine coaxial cable (1.3mm in outer diameter) with double thread outer conductor excellent in flexibility.

Provides a higher degree of freedom in wiring. Most suitable for high density packaging.

Applications : Cordless Phone, Mobile Phone,

Various Communications Equipment,
 Radio Terminal for Personal Computer,
 High Frequency Measuring Instruments

ケーブル接続タイプは、お客様の仕様に合わせて弊社にてハーネス加工してご提供致します。

尚、本カタログ記載の製品及びケーブル以外にても製作致しますので、ご相談下さい。

For the cable application type, harnessed connectors which satisfy your specification are supplied.

We can also provide connectors and cables other than those listed in this catalog. For details, please consult us.



一般仕様 SPECIFICATIONS

特性インピーダンス Characteristic Impedance	50
適用周波数 Frequency Range	DC to 3GHz
耐電圧 D. W. Voltage	AC500Vr.m.s.(1minute)
絶縁抵抗 Insulation Resistance	500 megohms min.(DC500V)
接触抵抗 Contact Resistance	Center Contacts : 30 milliohms max. Outer Contacts : 15 milliohms max.
電圧定在波比 V. S. W. R.	1.3 max.(DC to 3GHz)
適合ケーブル Applicable Cables	0.8D EQUIVALENT(SPECIAL)

材料 / 仕上 MATERIALS/FINISHES

構成部品 Description	材料 / 仕上 Materials/Finishes
中心コンタクト Center Contacts	銅合金 / ニッケル上金メッキ Copper Alloy/Gold Plated over Nickel
外部コンタクト Outer Contacts	銅合金 : レセプタクル / 錫メッキ プラグ / ニッケルメッキ Copper Alloy : Receptacle / Tin Plated Plug/Nickel Plated
インシュレータ Insulator	レセプタクル / ガラス入りPPS ケーブルプラグ / ガラス入りPBT スルーホールプラグ / 4フッ化エチレン Receptacle/Glass-filled PPS Cable Plug/Glass-filled PBT Through-hole Plug/PTFE
シェル Shell	銅合金 / 錫メッキ Copper Alloy / Tin Plated

種類と組合せ / TYPES AND COMBINATIONS

Dimensions in millimeters

Receptacle

SMT · Straight
P/N : CV10-RP-M-0



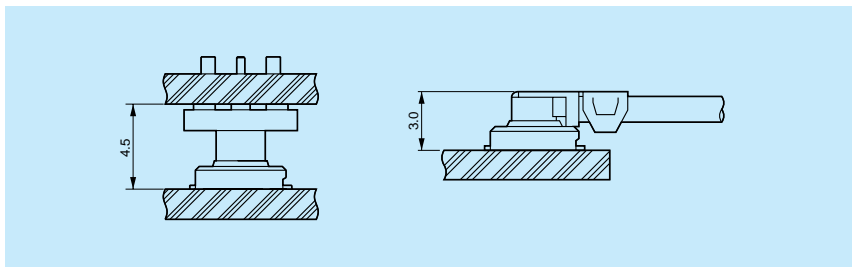
Plug Receptacle

Through-hole Solder · Straight
P/N : CV10-PLP-F-0-R



Plug

Right-angle · Cable Assembly
P/N : CV10-CA - *RPL-8DW



Adapter



各種アダプタも有ります。
詳細は93～107頁をご参照下さい。
Various adapters are available.
See pages 93 to 107.

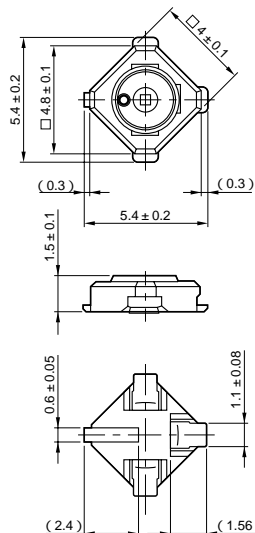
RECEPTACLE

SMT実装タイプ / SMT Type

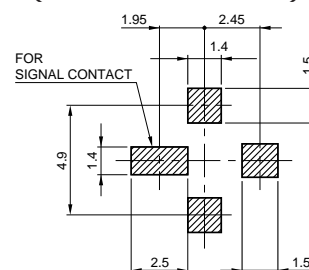
嵌合相手 / Intermatable with PLUG RECEPTACLE & PLUG(74 Page)

Dimensions in millimeters

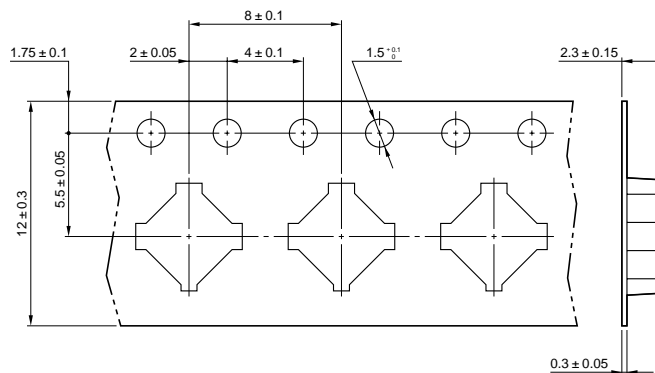
ストレート / Straight
Part Number : CV10-RP-M-0



基板取付穴寸法(参考・装着面)
(基板厚 : 0.8mm)
PC BOARD LAYOUT • MOUNTING SIDE(REF.)
(PC BOARD THICKNESS : 0.8mm)

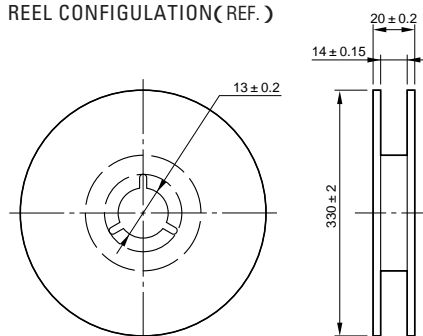


エンボステーピング品 ENBOSSSED TAPE REELS
Part Number : CV10-RP-M-0-E1000



(注)レセプタクル1,000個 / 1リール
(Note)1,000 connectors/1 reel

リール形状(参考)
REEL CONFIGURATION(REF.)



CV10 Series

PLUG RECEPTACLE

PLUG

嵌合相手 / Intermatable with RECEPTACLE(73 Page)

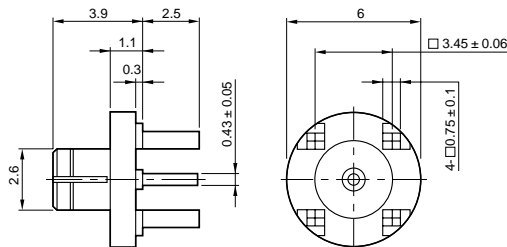
Dimensions in millimeters

PLUG RECEPTACLE

基板スルーホール・ストレート

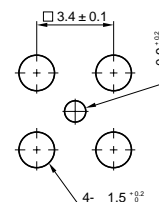
Through-hole Solder · Straight

Part Number : CV10-PLP-F-0-R



基板取付穴寸法(参考・装着面)

PC BOARD LAYOUT · MOUNTING SIDE(REF.)



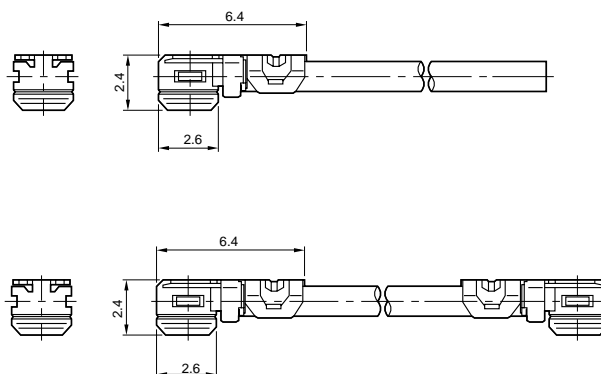
PLUG

ライトアングル / Right-angle



ケーブルタイプは、お客様の仕様に合わせ、弊社にてハーネス加工してご提供致します。

For Cable application type, harnessed connectors which satisfy your specification are supplied.



品名 Part Number

品名 Cable Assembly Style	品名 Part Number	適用ケーブル Applicable Cables
片端ハーネス One end	CV10-CA** -RPL-8DW	0.8D EQUIVALENT (SPECIAL)
両端ハーネス Both end	CV10-CA** -2RPL-8DW	

(注)品名中の**印：ケーブル長さ(Lmm)を入れる。

(Note) * Add cable length(mm).

ご注文に際してのお願い

- ①本カタログに記載の仕様は、参考値です。製品及び仕様については、予告無く変更する場合があります。
記載製品のご採用のご検討やご注文に際しては、予め弊社販売窓口までお問い合わせのうえ、「納入仕様書」の取交わりをお願いします。
- ②お客様におかれましては、保護回路や冗長回路等を設けて機器の安全を図られると共に、弊社製品の適合性について十分にご確認をお願いします。
- ③本カタログ記載の製品は、下記の推奨用途に使用されることを意図しております。従いまして、推奨用途以外へのご使用又は極めて高い信頼性が要求される特定用途へのご使用をお考えの場合は、必ず事前に弊社販売窓口までご相談下さいますようお願い申し上げます。

(1)ご相談いただく用途例：

(イ)下記用途でお客様指定又は産業分野固有の品質保証プログラムが有る場合は、ご相談下さい。

***用途例：**自動車電装、列車制御、通信機器(幹線)、交通信号制御、電力、燃焼制御、防火・防犯装置、防災機器、等。

(ロ)下記特定用途へのご使用をお考えの場合は、お客様指定の品質保証プログラムにて別途承る場合があります。

***特定用途例：**航空宇宙機器、海底中継機器、原子力制御システム、生命維持のための医療機器、等。

(2)推奨用途例：電算機、事務機、通信機器(端末、移動体)、計測機器、A V機器、家電、F A機器、等。

Before placing an order

- ①The values specified in this catalogue are only for reference. The products and specifications are subject to change without notice. Contact our sales staff for further information before considering or ordering any of our products.
For purchase, a product specification must be agreed upon.
- ②Users are requested to provide protection circuits and redundancy circuits to ensure safety of the equipment, and sufficiently review the suitability of JAE 's products to the equipment.
- ③The products presented in this catalogue are designed for the uses recommended below.
We strongly suggest you contact our sales staff when considering use of any of the products in any other way than the recommended applications or for a specific use that requires an extremely high reliability.

(1)Applications that require consultation:

(i)Please contact us if you are considering use involving a quality assurance program that you specify or that is peculiar to the industry, such as:

Automotive electrical components, train control, telecommunications devices (mainline), traffic light control, electric power, combustion control, fire prevention or security systems, disaster prevention equipment, etc.

(ii)We may separately give you our support with a quality assurance program that you specify, when you think of a use such as:

Aviation or space equipment, submarine repeaters, nuclear power control systems, medical equipment for life support, etc.

(2)Recommended applications include:

Computers, office appliances, telecommunications devices (terminals, mobile units), measuring equipment, audiovisual equipment, home electric appliances, factory automation equipment, etc.



日本航空電子工業 株式会社

Japan Aviation Electronics Industry, Limited

〒153-8539 東京都目黒区青葉台3-1-19(青葉台石橋ビル)

ホームページ <http://www.jae.com>

お問い合わせは「カスタマサポートグループ」へ

TEL (03) 3780-2717 FAX (03) 3770-3869

大阪支店・大阪市 TEL (06) 6447-5255 FAX (06) 6447-5276

中部支店・豊田市 TEL (0565) 34-0600 FAX (0565) 34-0840

仙台営業所・仙台市 TEL (022) 225-8151 FAX (022) 225-8059

宇都宮営業所・宇都宮市 TEL (028) 637-8545 FAX (028) 637-8546

静岡営業所・静岡市 TEL (054) 283-0664 FAX (054) 283-1993

福岡営業所・福岡市 TEL (092) 262-1888 FAX (092) 262-1750

Japan Aviation Electronics Industry, Limited

1-19, Aobadai 3-chome, Meguro-ku, Tokyo 153-8539, Japan

Telephone: (03) 3780-2768 Facsimile: (03) 3780-2883

JAE Electronics, Inc.

142 Technology Drive, Suite 100 Irvine, California 92618-2430, U.S.A.

Telephone: (1) 949-753-2600 Facsimile: (1) 949-753-2699

(800) JAE-PART (523-7278) Toll free in U.S.A. except in California and Alaska

JAE Europe, Ltd.

200 Fowler Avenue, Farnborough Business Park, Farnborough,
Hampshire GU14 7JP U.K.

Telephone: (44) 1252-551100 Facsimile: (44) 1252-551110

JAE Taiwan, Ltd. <Taipei Branch Office>

3F., No.57, Lane.10, Jihu Rd., Neihu Dist., Taipei City 11492, Taiwan

Telephone: (886) 2-2799-6777 Facsimile: (886) 2-2799-0996

JAE Hong Kong, Ltd.

Suites 1407-11,14/F., Tower2, The Gateway, 25 Canton Road,
Tsimshatsui, Kowloon, Hong Kong

Telephone: (852) 2723-7782 Facsimile: (852) 2723-9028

JAE Shanghai Co., Ltd.

RM1407, Shanghai Mart 2299 Yanan Road (West), Shanghai, 200336 P.R.C.

Telephone: (86) 21-6236-0322 Facsimile: (86) 21-6236-1292

JAE Singapore Pte Ltd.

33 Tannery Lane, #02-01 Hoesteel Industrial Building, Singapore 347789

Telephone: (65) 6748-1332 Facsimile: (65) 6748-2920

JAE Korea, Inc.

13F, Namgang B/D, 291, Gangnamde-ro, Seocho-gu, Seoul, 137-861, Korea

Telephone: (82) 2-6230-1100 Facsimile: (82) 2-6230-1190

