

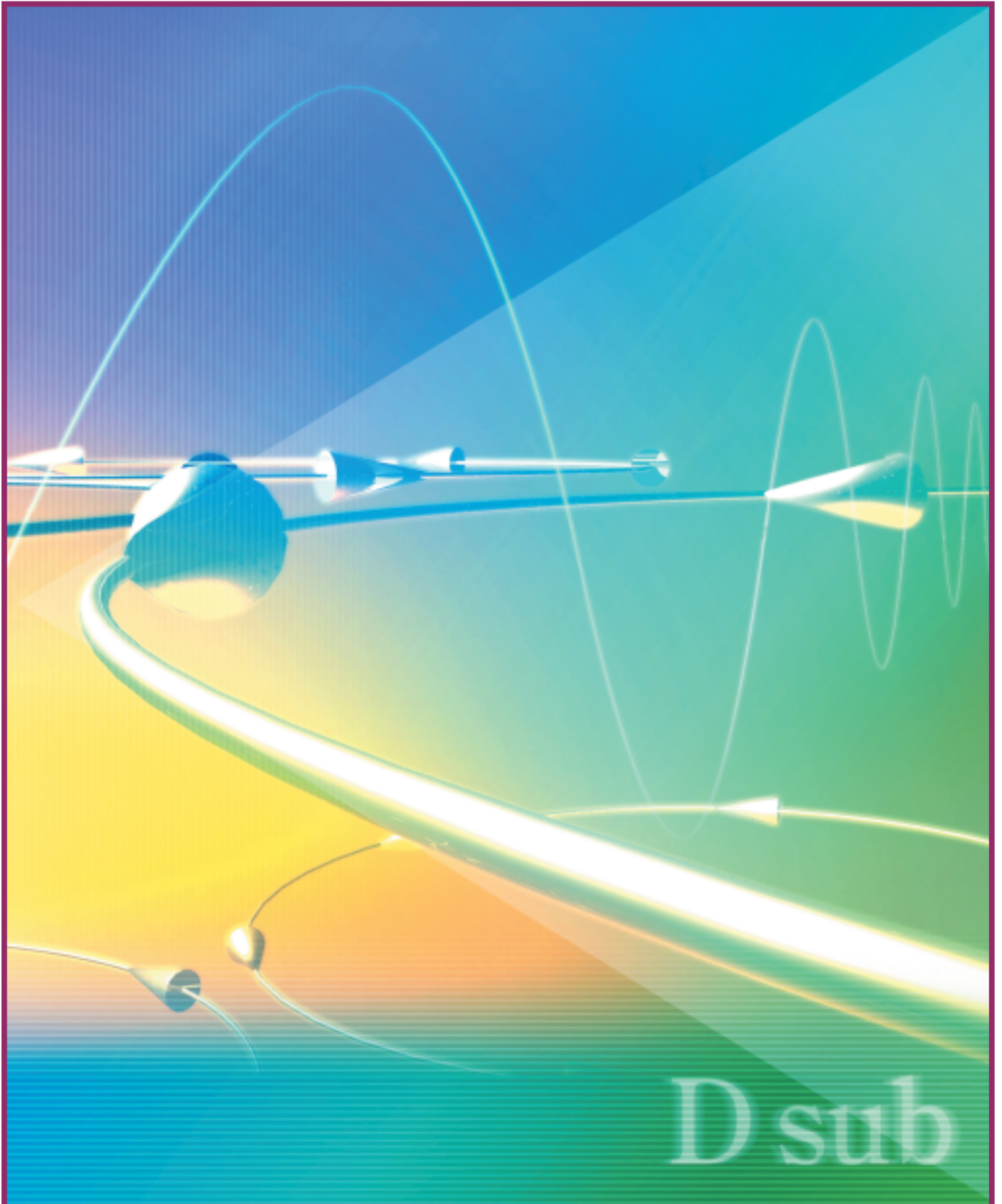
RoHS対応品

小型・角型コネクタ

多様な接続に対応
一般汎用型・EMI対策型・同軸複合型

D subシリーズ

CAT.No.D sub-031H. MAR. 2016



圧着式 高密度多芯型

D02シリーズ CONNECTORS

D02シリーズは、D subコネクタと同一シェルサイズの中に約2倍のコンタクト数を有する高密度実装型コネクタです。小型、軽量で信頼性に富み、結線容易な圧着型（プレスタイプとマシンタイプの2種）で使い易いコネクタです。OA機器をはじめ各種電子機器の高密度実装に最適なコネクタです。

特長

●結線容易な圧着型コンタクト

操作の簡単な専用圧着工具を用いた結線作業で能率が一段とアップ、結線工数を大幅に削減できます。

高信頼マシン（切削）タイプとローコストのプレスタイプの2種類があります。コンタクトは、結線後コネクタの後面からインシュレータに挿入装着します。

●コンタクト引き抜きも可

回路変更や万一の誤配線が生じた場合は、専用引抜工具を用いて簡単に引き抜く事ができます。

●D sub共通のアクセサリ適合

コネクタ本体はD subコネクタと同一形状ですから、ジャンクションシェル等の付属品は共通して使用できます。

■ご注意

- ①当シリーズに掲載の結線機、コンタクト引抜工具等、工具類のRoHS対応については、別途弊社営業部までお問い合わせ下さい。
- ②付属品ご使用の場合は、使用条件をご確認の上、ご使用下さい。



品名構成

D02 -29P -FOR D02F-29SF-N-FOR

●シリーズ名	●特殊記号
●シェル形状： 記号不要…標準型 F ……浮動型	●-F0：コンタクト別売 (-F0は、コネクタには表示されない)
●芯数：29、50、75	●適用コンタクトタイプ： 記号不要…マシンタイプ N ……プレスタイプ
●コンタクト区分：P…ピン、S…ソケット	●コネクタタイプ： 記号不要…汎用型、F…EMI対策型

(注) 上記はコネクタ本体の品名です。挿入するコンタクトは別途にご発注願います。

材料/仕上

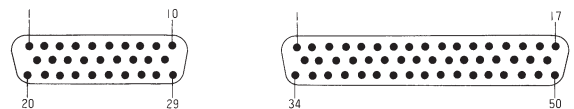
構成部品	材料/仕上
コンタクト	銅合金/金メッキ
インシュレータ	プレスタイプ: ガラス入りナイロン マシンタイプ: ポリアリレート (共にUL94V-0、黒色)
シェル	鋼/亜鉛メッキ上3価クロメート (耐EMI型はニッケルメッキ)

一般仕様

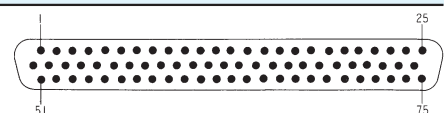
定格電流	3A以下
耐電圧	AC900Vr.m.s (1分間)
接触抵抗	プレスタイプ: 20mΩ以下 マシンタイプ: 10mΩ以下
絶縁抵抗	5000MΩ以上
使用温度	-55℃~+85℃
適用電線	AWG #22~#28

コンタクト配列 (芯数)

(ピン側インサートを結合側から見た図です。)



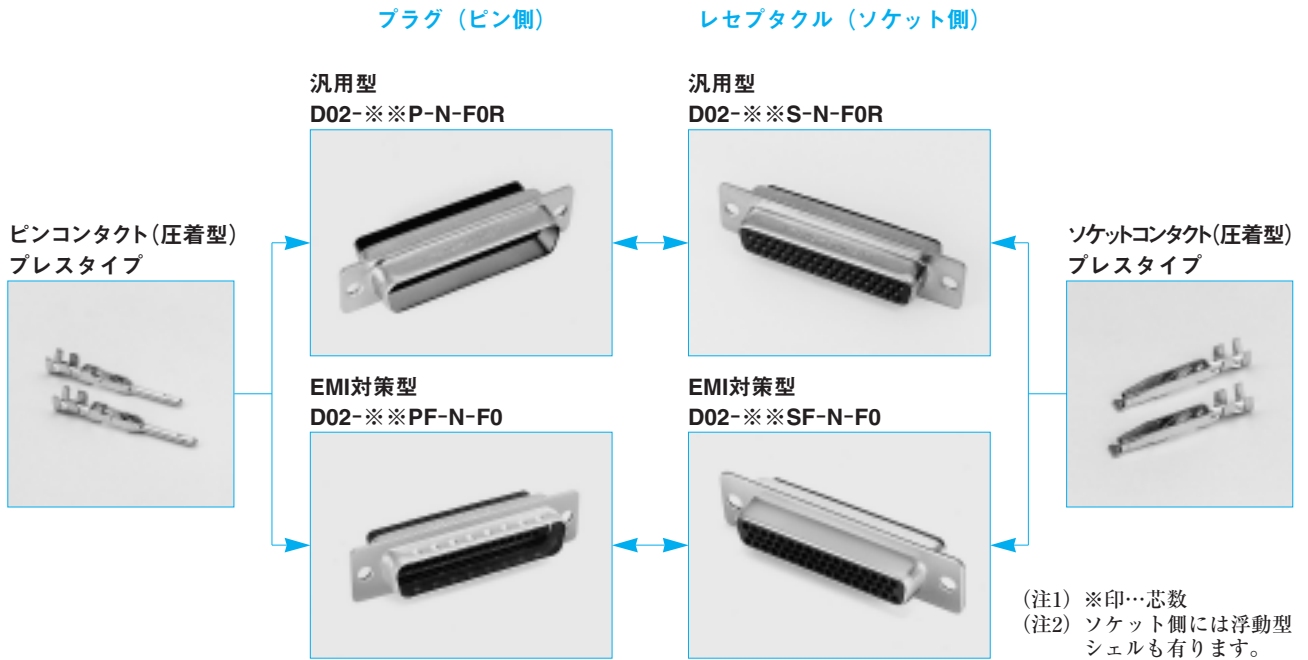
芯数	29	50
D subシェルサイズ (参考)	A	B



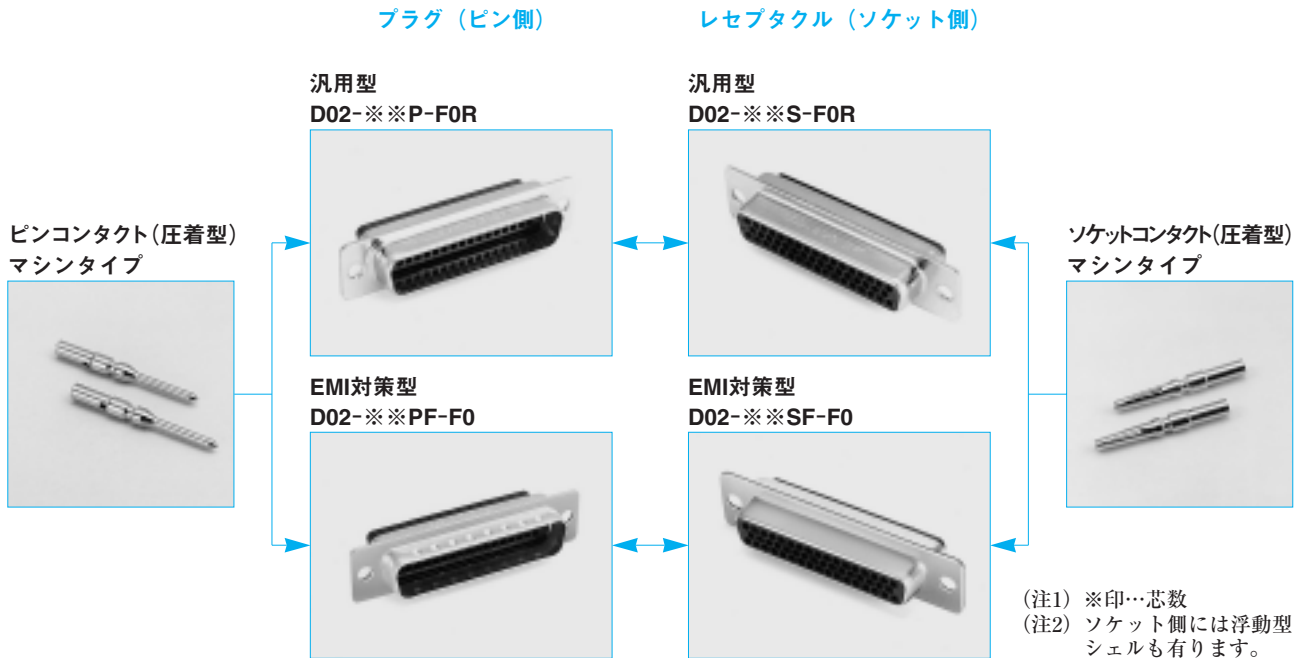
芯数	75
D subシェルサイズ (参考)	C

種類と組合せ例

プレスコンタクトタイプ



マシンコンタクトタイプ



芯数	プレスコンタクトタイプ						マシンコンタクトタイプ					
	汎用型			EMI対策型			汎用型			EMI対策型		
	ピン側	ソケット側		ピン側	ソケット側		ピン側	ソケット側		ピン側	ソケット側	
	標準型	標準型	浮動型	標準型	標準型	浮動型	標準型	標準型	浮動型	標準型	標準型	浮動型
29	○	○	-	○	○	○	○	○	○	-	-	-
50	○	○	○	○	○	-	○	○	○	○	○	-
75	○	-	○	○	○	-	-	-	-	-	-	-

(注1) 上表中の標準型、浮動型はシェル形状を表わす。

■D02-N・プレスコンタクトタイプ（圧着型）

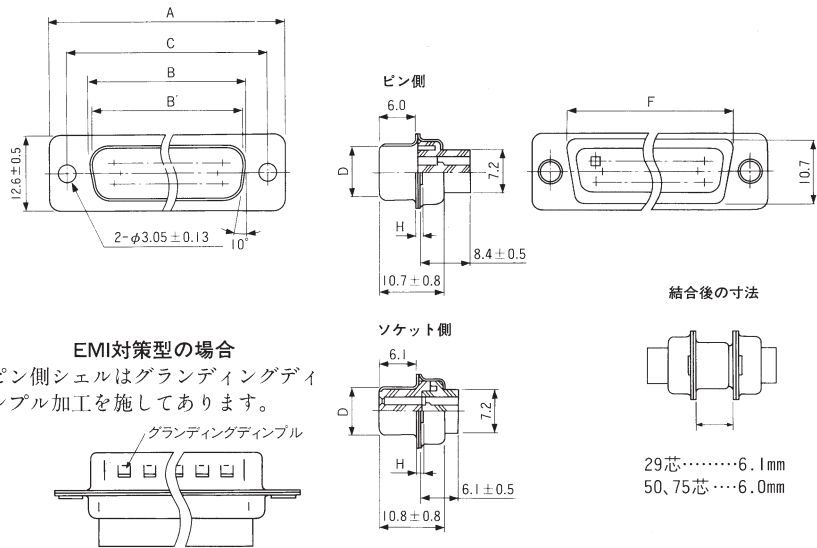
D02・標準型シェル



EMI対策型

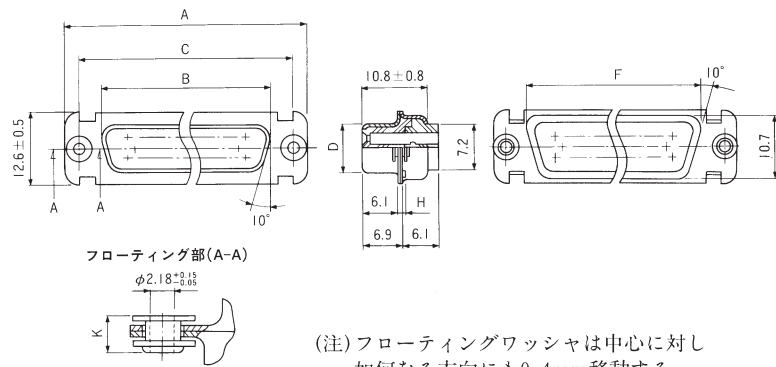


（写真はコンタクト装着状態を示す）



（注）寸法Bはソケット側シェルの外寸法、B'はピン側シェルの内寸法を表わす。

D02F・浮動型シェル（ソケット側のみ）



芯数	コンタクト区分	品名		A	B	B'	C	D	F	H	K
		汎用型	EMI対策型	±0.5	±0.25	±0.25	±0.13	±0.25	±0.4	±0.4	±0.25
29	ピン	D02-29P-N-F0R	D02-29PF-N-F0	39.1	-	25.00	33.32	8.34	27.5	1.2	-
	ソケット	D02-29S-N-F0R	D02-29SF-N-F0	39.1	24.59	-	33.32	7.82	27.5	1.2	-
		-	D02F-29SF-N-F0	39.1	24.59	-	33.32	7.82	27.5	1.2	3.05
50	ピン	D02-50P-N-F0R	D02-50PF-N-F0	53.0	-	38.7	47.04	8.40	41.3	1.5	-
	ソケット	D02-50S-N-F0R	D02-50SF-N-F0	53.0	38.30	-	47.04	7.82	41.3	1.2	-
		-	D02F-50S-N-F0R	-	53.0	38.30	-	47.04	7.82	41.3	1.2
75	ピン	D02-75P-N-F0R	D02-75PF-N-F0	69.3	-	55.47	63.50	8.40	57.7	1.5	-
	ソケット	D02F-75S-N-F0R	D02-75SF-N-F0	69.3	54.76	-	63.50	7.82	57.7	1.2	3.05

■プレスタイプコンタクト（圧着型）

※圧着結線・組立手順：70、93～94頁参照



コンタクト区分	品名		適用電線		圧着結線機	
	リール (10,000本)	パッケージ (100本)	AWG No.	被覆外径	手動式工具	半自動圧着機(注1)
ピン	D02-22-22P-10000	D02-22-22P-PKG100	#22～#24	φ1.1～φ1.3mm	CT150-2-D02	プレス： CP215-5B アプリケータ： 3502-D02-2
	D02-22-26P-10000	D02-22-26P-PKG100	#26～#28	φ0.8～φ1.0mm		
ソケット	D02-22-22S-10000	D02-22-22S-PKG100	#22～#24	φ1.1～φ1.3mm		
	D02-22-26S-10000	D02-22-26S-PKG100	#26～#28	φ0.8～φ1.0mm		


（注1）半自動圧着機の詳細については、別途お問い合わせ下さい。

（注3）結線機、工具類のRoHS対応については、別途弊社営業部までお問い合わせ下さい。


（注2）コンタクト引抜工具（品名：ET-D02）もあります。

■D02・マシンコンタクトタイプ（圧着型）

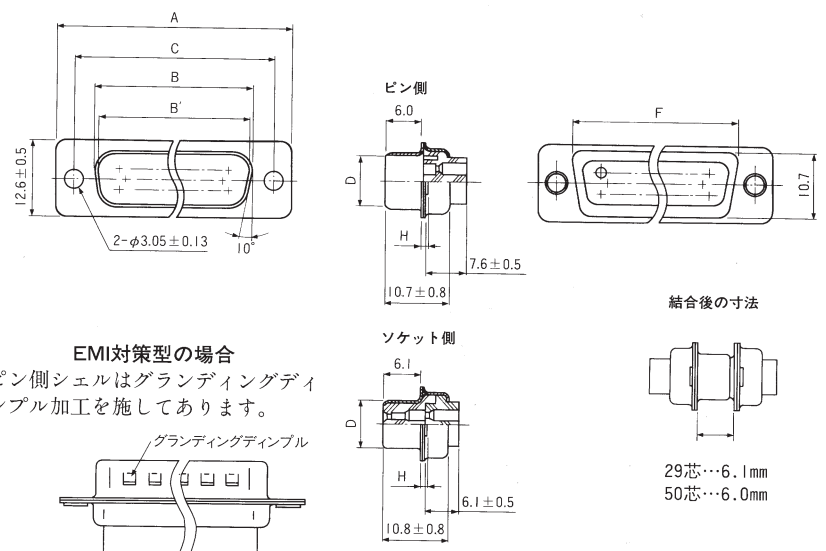
D02・標準型シェル



EMI対策型



(写真はコンタクト装着状態を示す)




EMI対策型の場合
ピン側シェルはグラウンディングディンプル加工を施してあります。

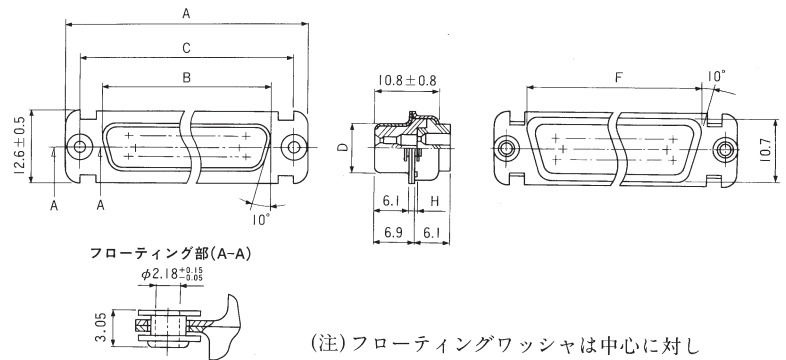
グラウンディングディンプル

結合後の寸法
29芯…6.1mm
50芯…6.0mm

(注)寸法Bはソケット側シェルの外寸法、B'はピン側シェルの内寸法を表わす。

D02F・浮動型シェル
(ソケット側のみ)






フローティング部(A-A)
 $\phi 2.18^{+0.15}_{-0.05}$
3.05

(注)フローティングワッシャは中心に対し如何なる方向にも0.4mm移動する。

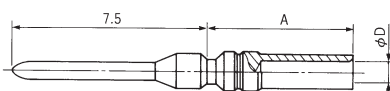
芯数	コンタクト区分	品名		A	B	B'	C	D	F	H
		汎用型	EMI対策型	±0.5	±0.25	±0.25	±0.13	±0.25	±0.4	±0.4
29	ピン	D02-29P-F0R	-	39.1	-	25.00	33.32	8.34	27.5	1.2
		D02-29S-F0R	-	39.1	24.59	-	33.32	7.82	27.5	1.2
	ソケット	D02F-29S-F0R	-	39.1	24.59	-	33.32	7.82	27.5	1.2
50	ピン	D02-50P-F0R	D02-50PF-F0	53.0	-	38.7	47.04	8.40	41.3	1.5
		D02-50S-F0R	D02-50SF-F0	53.0	38.30	-	47.04	7.82	41.3	1.2
	ソケット	D02F-50S-F0R	-	53.0	38.30	-	47.04	7.82	41.3	1.2

■マシンタイプコンタクト（圧着型）

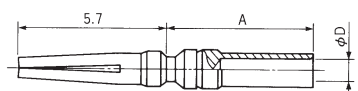
※圧着結線・組立手順：71、93、95頁参照



ピンコンタクト



ソケットコンタクト

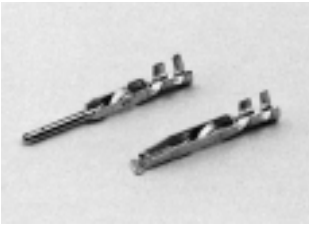


コンタクトサイズ	品名		適用電線 AWG No.	A	φD	手動式圧着工具		コンタクト挿入/引抜工具
	ピン	ソケット				工具本体	ロケータ	
22-22	030-51451	030-51453	#22～#24	5.75	0.89	M22520/2-01	JP-D02	挿入工具：IT-D02PS-2 引抜工具：ET-D02P-1(ピン用) 引抜工具：ET-D02S-1(ソケット用)
22-26	030-51452	030-51454	#26～#28	5.65	0.66			

(注) 結線機、工具類のRoHS対応については、別途弊社営業部までお問い合わせ下さい。

■ プレスコンタクトの圧着・装着・引抜き手順

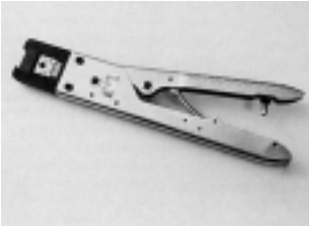
(注) 工具類のRoHS対応については、別途弊社営業部までお問い合わせ下さい。



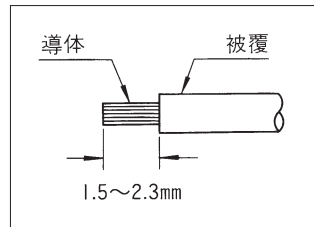
コンタクトサイズ	コンタクト区分	品名		適用電線	
		リール状 (10,000本)	バラ状 (100本)	AWG No.	被覆外径
22-22	ピン	D02-22-22P-10000	D02-22-22P-PKG100	#22~#24	φ1.1~φ1.3mm
	ソケット	D02-22-22S-10000	D02-22-22S-PKG100		
22-26	ピン	D02-22-26P-10000	D02-22-26P-PKG100	#26~#28	φ0.8~φ1.0mm
	ソケット	D02-22-26S-10000	D02-22-26S-PKG100		

手動式圧着工具

品名：CT150-2-D02



①電線の被覆むき



②圧着結線



半自動圧着機(リールコンタクト用)

プレス：CP215-5B

アプリケーション：3502-D02-2

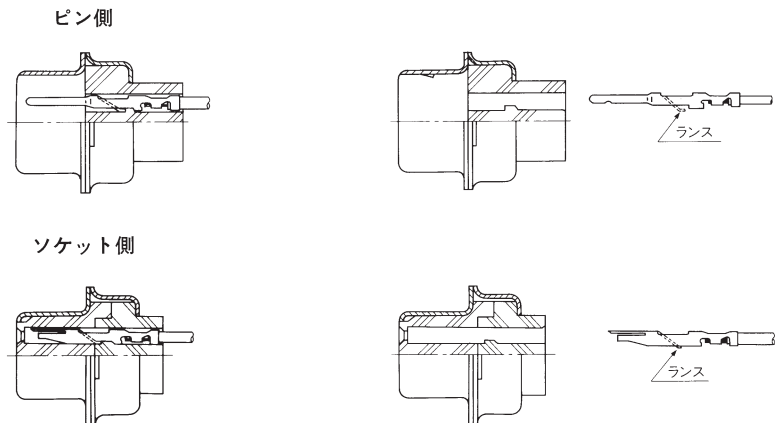
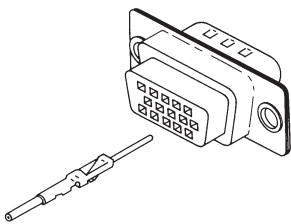
詳細は別途お問い合わせ下さい。

●圧着結線手順 (詳細93~94頁参照)

①電線の被覆むき-②工具のハンドル開放-③コンタクトの挿入-④電線の挿入-⑤ハンドルを閉じて圧着結線-⑥結線完了後、ハンドルを開放し、コンタクトを取り出す。

コンタクトの本体への装着

圧着結線後のコンタクトは、インシュレータ後面より該当穴に挿入します。この時、コンタクトランスの向きに注意して下さい。コンタクトの係止めランスとインシュレータ内の突起との引掛りによりコンタクトを保持する構造になっています。

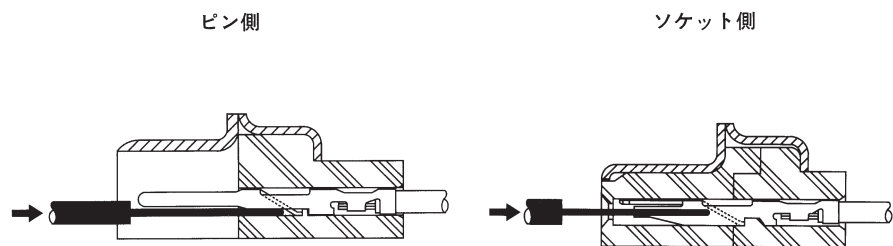
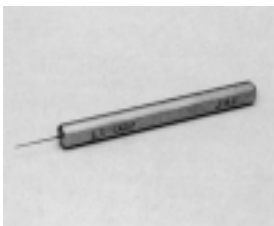


コンタクトの引抜き

コンタクトの装着ミスや回路変更が発生した場合、専用工具を用いて引抜く事ができます。

コンタクト引抜き工具

品名：ET-D02



①工具先端をインシュレータ前面(嵌合側)よりコンタクト穴に挿入し、コンタクトランスを倒します。

②工具をインシュレータに差し込んだ状態で、コンタクトを後方に引抜いて下さい。

■マシンコンタクトの圧着・装着・引抜き手順

(注) 工具類のRoHS対応については、別途弊社営業部までお問い合わせ下さい。



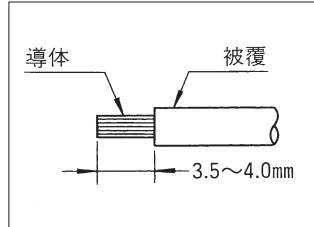
手動式圧着工具

品名：本体………M22520/2-01
ロケータ…JP-D02



コンタクトサイズ	コンタクト区分	品名	適用電線 AWG No.
22-22	ピン	030-51451	#22～#24
	ソケット	030-51453	
22-26	ピン	030-51452	#26～#28
	ソケット	030-51454	

①電線の被覆むき



②工具へのロケータ取付け



③圧着



①電線の被覆むき-②工具にロケータを取り付ける-③位置決め番号のセット（セレクタを回転させ、コンタクトと電線サイズにより番号をセットする）-④ハンドルの開放-⑤コンタクト挿入（圧着部穴にコンタクト接触部を先にして挿入）-⑥電線の挿入（コンタクトの圧着部穴に挿入）-⑦圧着（ハンドルを閉じる）-⑧圧着完了後、ハンドルを開放しコンタクトを取り出す ●圧着結線手順（詳細93、95頁参照）

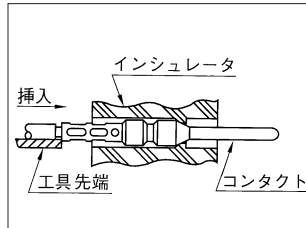
コンタクトの装着/引抜き

コンタクト挿入工具

品名：IT-D02PS-2

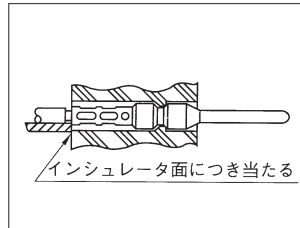


①挿入工具を当てる



工具先端をコンタクト後端面に突き当て、指で工具と電線をしっかりと押えながら、コネクタ後面からインシュレータ穴に真すぐ挿入してください。

②装着



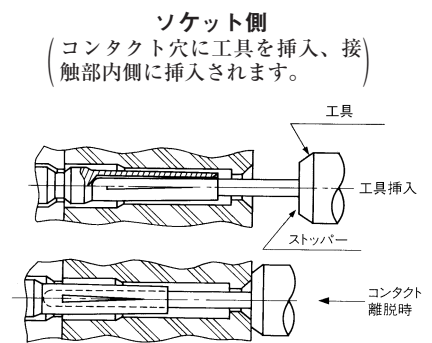
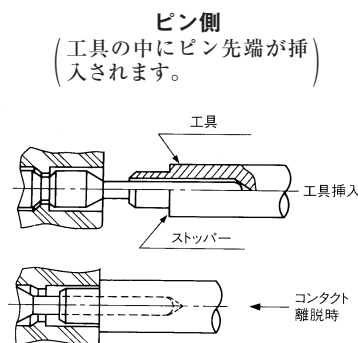
挿入途中で少し固くなりますが、更に押し込み、「パチッ」と音がした状態で装着完了です。完了時は工具先端がインシュレータ面に当たっています。

コンタクト引抜工具

品名：ET-D02P-1（ピン用）
ET-D02S-1（ソケット用）



コンタクトを引抜く場合は、コネクタのフロント側（嵌合側）から工具先端を押し込みます。工具のストッパー部がインシュレータ面に当たる迄押し込み、電線を引張ると抜けます。



■D02シリーズコネクタ用付属品

D02シリーズコネクタは、D subシリーズコネクタ共通の付属品が使用できます。

寸法、形状等の詳細は、下記頁をご参照ください。

■ご注意

付属品ご使用の場合は、使用条件をご確認の上、ご使用下さい。

●ジャンクションシェル

適用コネクタ	ストレートクランプ・分割型・プラスチック製			ストレート・金属製	
	D※-C1/D※-C2	D※-C8-B		D※C8-F (EMI対策型)	
29芯用	DA-C1-J10-※R	DA-C8-J10-B※-1R		DA-C8-J10-F※-1R	
50芯用	DB-C2-J9-※R	DB-C8-J10-B※-1R		DB-C8-J10-F※-1R	
75芯用	DC-C1-J16-※R	DC-C8-J13-B※-1R		DC-C8-J13-F※-1R	
品名中の※印 (嵌合固定ネジ 記号を入れる)	記号なし…M2.6 S3……………M3 S6……………#4-40	ショートネジ 1…M2.6 2…#4-40 3…M3.0		ロングネジ 4…M2.6 5…#4-40 6…M3.0	
掲載頁	83頁	83頁		60頁	

●ジャンクションシェル

適用コネクタ	ストレート・プラスチック製	ストレート・金属製	ストレート・金属製	ストレート・金属製
	D※-C3	D※19678	D※-2096※	D※-246※※
29芯用	DA-C3-J10R	DA19678-1R	DA-20961R	DA-24658R
50芯用	DB-C3-J10R	DB19678-2R	DB-20962R	DB-24659R
75芯用	DC-C3-J11R	DC19678-3R	DC-20963R	DC-24660R
掲載頁	84頁	85頁	85頁	85頁

●ジャンクションシェル

適用コネクタ	アングル・金属製
	D※19977
29芯用	DA19977-1R
50芯用	DB19977-2R
75芯用	DC19977-3R
掲載頁	86頁

●スライディングロック装置

リテーナー	29芯用	DA51220-1R
	50芯用	DB51221-1R
	75芯用	DC51222-1R
ポスト	共用	D53018R
掲載頁	87頁	

●スプリングロック装置

スプリング	D110277
プレート	D110278
掲載頁	87頁

●スクリューロック装置

ネジ仕様	#4-40インチネジ	M2.6ミリネジ	適合コネクタ (芯数) 及び組合せ
ロックング スクリュー (雄側)	D20419R	D20419-JR	29芯のピン又はソケット、50芯のソケット
	D20419-16R	D20419-16JR	同上にジャンクションシェル (金属製) を取付ける場合
	D20419-18R	D20419-18JR	50、75芯のピン
	D20419-21R	D20419-21JR	同上にジャンクションシェル (金属製) を取付ける場合
ロックナット (雌側)	D20418-2R	D20418-J3R	全種共用
		D20418-JR	全種共用 (フロントマウント時)
掲載頁	88頁		




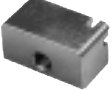



■D02用・嵌合固定台とジャンクションシェル組合せ品名（参考）

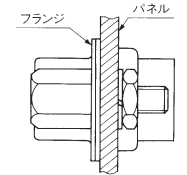
パネル対ケーブル接続時に嵌合部を固定する方法として、ケーブル側コネクタに固定用雄ネジをもつジャンクションシェル（クランプフード）を組込み、相手側には雌ネジをもつ嵌合固定台を取り付けて、各々のネジの係合により固定する方法があります。ご使用の際は、組合せるネジ仕様を合致させてください。

■ご注意
付属品ご使用の場合は、使用条件をご確認の上、ご使用下さい。

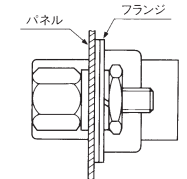
●一般タイプ

嵌合固定台	①	②	③	④	⑤
					
	M2.6ミリネジ		#4-40インチネジ		M3ミリネジ
フロント マウント用	①D20418-JR ②D20418-J7R		③D20418-J9R		④D20418-J5R
リア&フロント マウント用	②D20418-J3R		③D20418-2R		⑤D20418-J23R
ジャンクション シェル	タイプ	D※-C1/D※-C2			
	29芯用	DA-C1-J10R	DA-C1-J10-S6R	DA-C1-J10-S3R	
	50芯用	DB-C2-J9R	DB-C2-J9-S6R	DB-C2-J9-S3R	
	75芯用	DC-C1-J16R	DC-C1-J16-S6R	DC-C1-J16-S3R	
	タイプ	D※-C8-B（ショートスクリュウ）			
	29芯用	DA-C8-J10-B1-1R	DA-C8-J10-B2-1R	DA-C8-J10-B3-1R	
	50芯用	DB-C8-J10-B1-1R	DB-C8-J10-B2-1R	DB-C8-J10-B3-1R	
	75芯用	DC-C8-J13-B1-1R	DC-C8-J13-B2-1R	DC-C8-J16-B3-1R	
	タイプ	D※-C8-B（ロングスクリュウ）			
	29芯用	DA-C8-J10-B4-1R	DA-C8-J10-B5-1R	DA-C8-J10-B6-1R	
	50芯用	DB-C8-J10-B4-1R	DB-C8-J10-B5-1R	DB-C8-J10-B6-1R	
	75芯用	DC-C8-J13-B4-1R	DC-C8-J13-B5-1R	DC-C8-J13-B6-1R	

フロントマウント



リアマウント



●電磁障害（EMI）対策型

嵌合固定台	①	②	③	④	
	M2.6ミリネジ	#4-40インチネジ	M3ミリネジ		
フロント マウント用	①D20418-JF ②D20418-J7F*	③D20418-J9F*	④D20418-J4F ⑤D20418-J5F		
リア&フロント マウント用	②D20418-J3F	③D20418-2F	-		
ジャンクション シェル	タイプ	D※-C8-F（ショートスクリュウ）			
	29芯用	DA-C8-J10-F1-1R	DA-C8-J10-F2-1R	DA-C8-J10-F3-1R	
	50芯用	DB-C8-J10-F1-1R	DB-C8-J10-F2-1R	DB-C8-J10-F3-1R	
	75芯用	DC-C8-J13-F1-1R	DC-C8-J13-F2-1R	DC-C8-J13-F3-1R	
	タイプ	D※-C8-F（ロングスクリュウ）			
	29芯用	DA-C8-J10-F4-1R	DA-C8-J10-F5-1R	DA-C8-J10-F6-1R	
	50芯用	DB-C8-J10-F4-1R	DB-C8-J10-F5-1R	DB-C8-J10-F6-1R	
	75芯用	DC-C8-J13-F4-1R	DC-C8-J13-F5-1R	DC-C8-J13-F6-1R	
	タイプ	D※-C4			
	29芯用	DA-C4-J10	DA-C4-J10-S1	-	
	50芯用	DB-C4-J11	DB-C4-J11-S1	-	
	75芯用	DC-C4-J12	DC-C4-J12-S1	-	

●ジャンクションシェル

D※-C1/D※-C2



D※-C8-B



D※-C8-B



D※-C8-F



D※-C8-F



D※-C4



高密度小型 EMI対策型

D02シリーズM15タイプ CONNECTORS

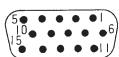
D02シリーズM15タイプは、最新のOA機器をはじめ各種電子機器の高密度実装化に最適な、小型で高密度多芯のD sub型コネクタです。

既存のD subコネクタの9芯シェルサイズ（DE）に2倍の15芯コンタクトを配備した高密度タイプで、EMI対策も施されています。

基板実装用レセプタクルとケーブル接続用プラグの組合せで、パソコンとCRTディスプレイとの接続をはじめ、各種OA機器、電子機器等のインターフェース接続用として最適なコネクタです。

特長

●コンタクト配列は、MIL-C-24308規格に準拠した15芯です。

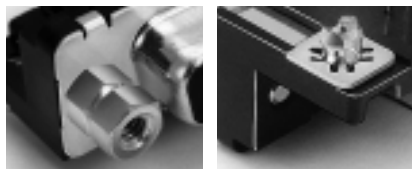


（ソケット面を結合側より見た図です）

●嵌合固定用ネジ付きレセプタクル

基板実装用レセプタクル（ソケットコネクタ内蔵、基板スルーホールタイプ）には、アングルタイプとストレートタイプがあります。

相手コネクタとの嵌合固定用台（雌ネジ付き）を装備。更に、基板への固定が容易なフック金具式（アース兼用）になっています。



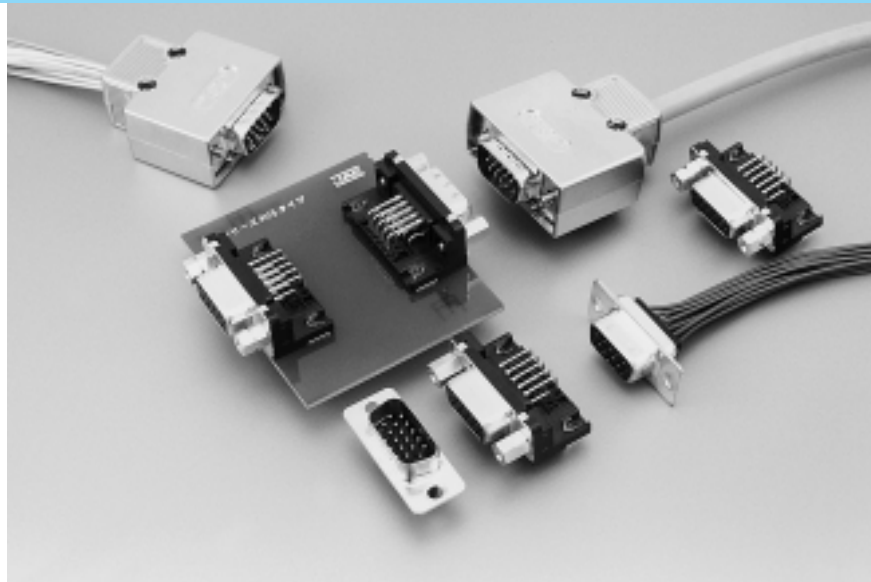
●ケーブル接続に結線容易な圧着タイプ
ケーブル接続用圧着型には、プラグ（ピンタイプ）とレセプタクル（ソケットタイプ）が有り、ケーブル中継及びラック対パネル、パネル対ケーブル接続ができます。

●EMI対策万全

グラウンディングディンプル加工付きピン側コネクタのシェル、更に基板用レセプタクルには基板上に直接フレームグラウンドが導通できるアースラグを装備。より確実なシールド効果を発揮します。

●D sub付属品共用

圧着型コネクタ用のクランプフード、嵌合固定ネジ等はD sub用（サイズE）を共通して使用出来ます。



品名構成

基板取付用レセプタクル（スルーホールタイプ）

D02-M15SAG-20L9-2E

●シリーズ名	●コンタクト配列： MIL規格準拠15芯	●特殊記号
●コンタクト区分：S…ソケット	●コンタクトタイプ： A…アングルスルーホール T…ストレートスルーホール	●モディファイコード
		●基板固定方法：フック
		●嵌合固定ネジ形状： 13…M2.6ミリネジ（長形） 20…#4-40インチネジ（短形） 21…別売 23…#4-40インチネジ（長形） 26…#4-40インチネジ（短形添付）
		●シェルメッキ仕様：G…錫メッキ F…ニッケルメッキ

圧着型コネクタ（プラグ&レセプタクル）

D02-M15PG-N-F0

●シリーズ名	●コンタクト配列： MIL規格準拠15芯	●F0…コンタクト別売
●コンタクト区分： P…ピン、S…ソケット	●コンタクトタイプ： N…プレスコンタクト	●シェルメッキ仕様： G…錫メッキ

（注）コンタクトは別途にご発注願います。

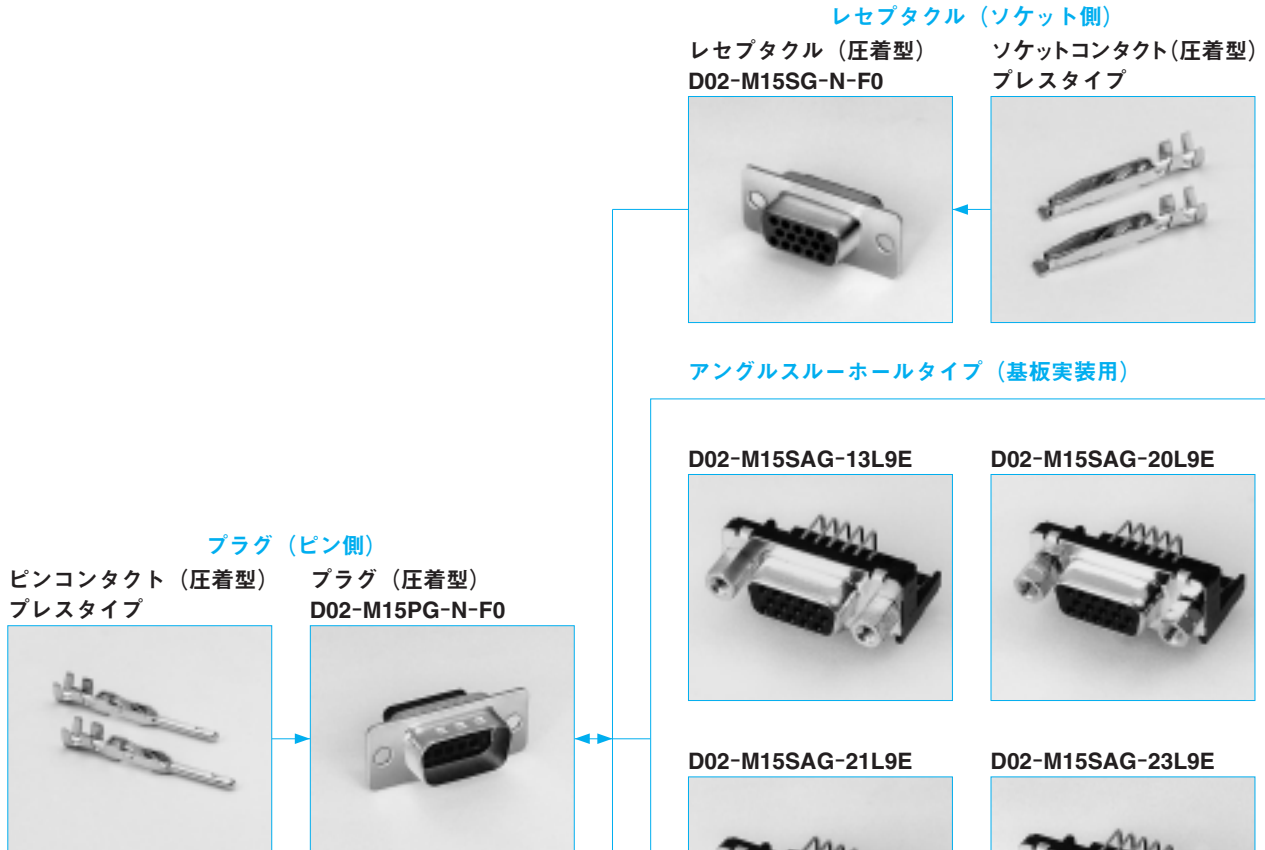
一般仕様

定格電流	3A以下
定格電圧	AC300Vr.m.s
耐電圧	AC900Vr.m.s（1分間）
絶縁抵抗	5000MΩ以上
接触抵抗	プレスタイプ：20mΩ以下 マシンタイプ：10mΩ以下
使用温度	-55℃～+85℃
適用電線	AWG#22～#28
適用基板	1.6mm厚

■ご注意

付属品ご使用の場合は、使用条件をご確認の上、ご使用下さい。

■種類／組合せ例



材料／仕上

基板実装用スルーホール型

構成部品	材料／仕上
シ ェ ル	アングル型：銅／錫又は錫合金メッキ ストレート型：銅／ニッケルメッキ
インシュレータ、ロケーションプレート	ガラス入りPBT (UL94V-0、黒色) ストレート型ロケーションプレート： PET (UL94V-0)
ソケットコンタクト	銅合金： 接触部…金メッキ 結線部…錫又は錫合金メッキ
フ ッ ク ラ グ	銅合金／錫又は錫合金メッキ
ア ー ス ラ グ	銅合金／錫又は錫合金メッキ
嵌 合 固 定 台	銅／錫又は錫合金メッキ
六 角 ナ ッ ト	銅／錫又は錫合金メッキ

圧着型コネクタ

シ ェ ル	銅／錫メッキ
インシュレータ	ガラス入りナイロン (UL94V-0、黒色)
コ ン タ ク ト	銅合金／ニッケル上金メッキ

ストレートスルーホールタイプ (基板実装用)

D02-M15STF-21L9E
D02-M15STF-26L9-2E (特殊)

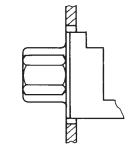


■基板取付用スルーホールタイプ (レセプタクル・ソケット側)

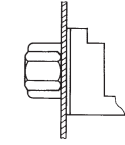
●種類

タイプ	品名	嵌合固定ネジ	基板固定部形状	パネル取付位置
ストレート スルーホール	D02-M15STF-21L9E	別売 (#4-40)	フック	リアマウント (後面取付)
	D02-M15STF-26L9-2E	#4-40インチネジ	フック	リアマウント (後面取付)
アングル スルーホール	D02-M15SAG-13L9E	M2.6ミリネジ	フック	フロントマウント (前面取付)
	D02-M15SAG-20L9E	#4-40インチネジ	フック	リアマウント (後面取付)
	D02-M15SAG-21L9E	別売 (#4-40)	フック	リアマウント (後面取付)
	D02-M15SAG-23L9E	#4-40インチネジ	フック	フロントマウント (前面取付)

(注) 嵌合固定ネジは相手コネクタとの嵌合を固定する内ネジを保有した受台です。相手コネクタには、該当するネジを保有するジャンクションシェル (クランプフード) を選択して下さい。(79頁参照)



フロントマウント



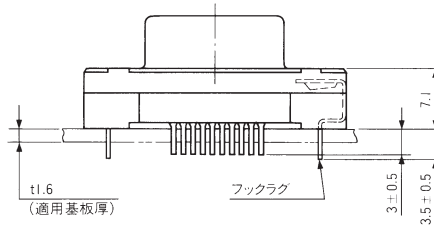
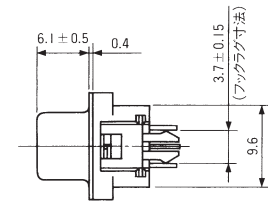
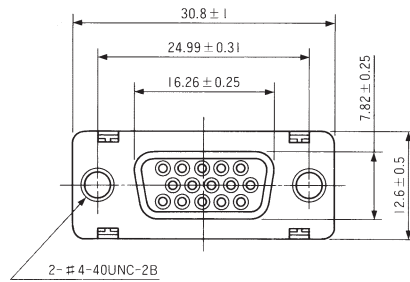
リアマウント

■ストレートスルーホールタイプ (ソケット側)

品名 : D02-M15STF-21L9E

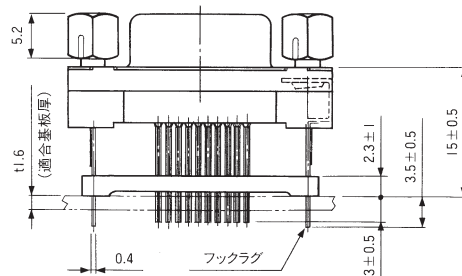
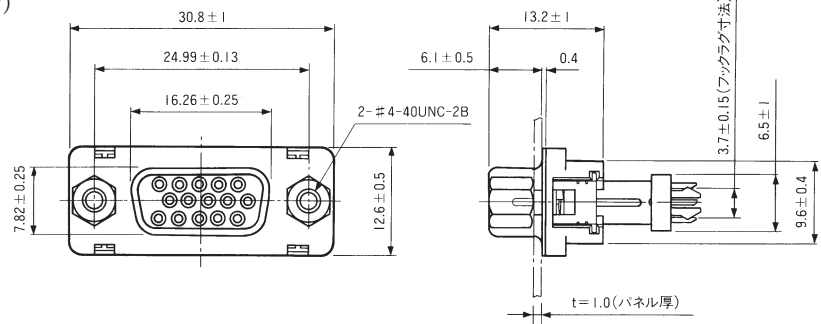
嵌合固定ネジ : 別売 (#4-40インチネジ)

品名 : D20418-2F-5

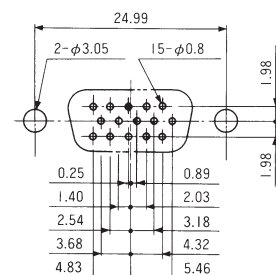


品名 : D02-M15STF-26L9-2E

嵌合固定ネジ : #4-40インチネジ (添付)



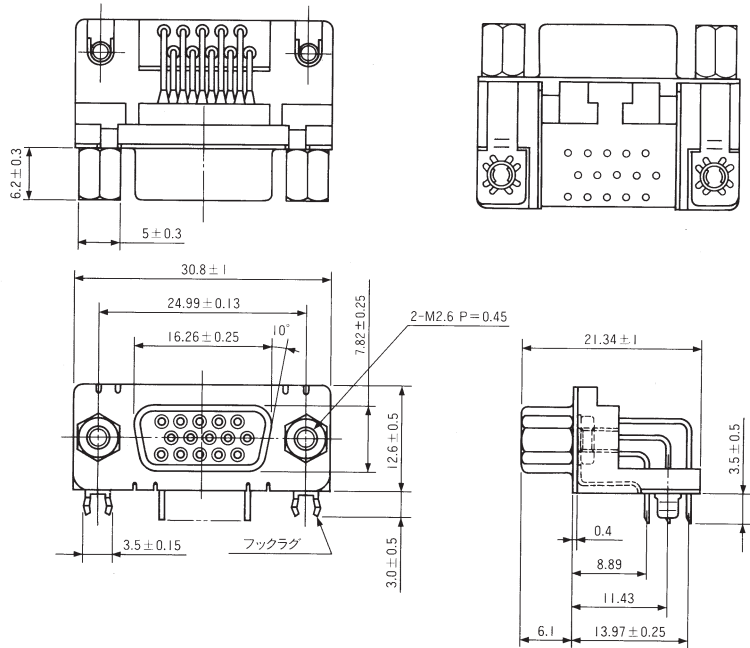
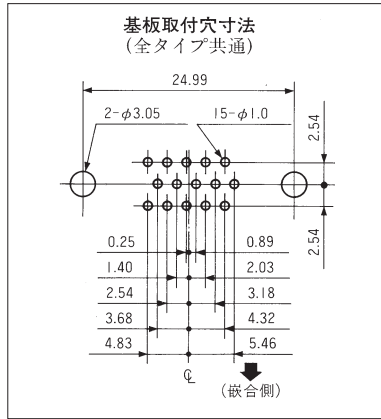
基板取付穴寸法



■アングルスルーホールタイプ (レセプタクル・ソケット側)

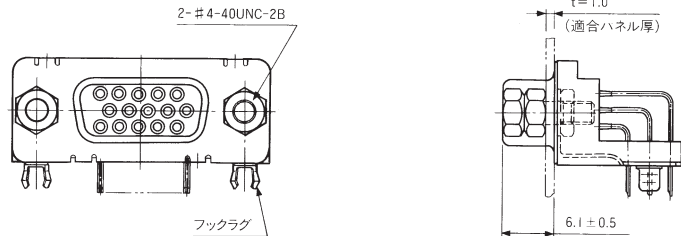
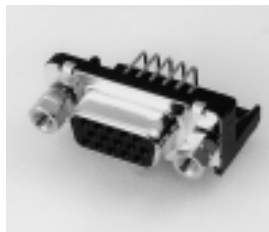
品名：D02-M15SAG-13L9E

嵌合固定ネジ：M2.6ミリネジ付き



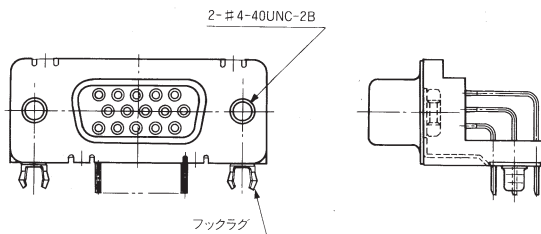
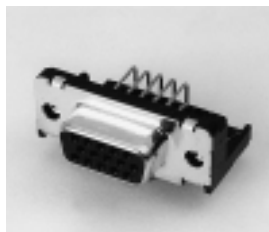
品名：D02-M15SAG-20L9E

嵌合固定ネジ：#4-40インチネジ付き



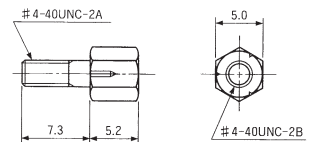
品名：D02-M15SAG-21L9E

嵌合固定ネジ：別売 (#4-40インチネジ)



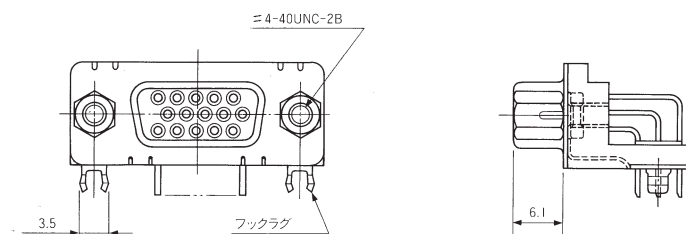
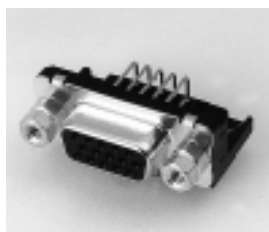
嵌合固定ネジ (リアマウント用)

品名：217-50857-002



品名：D02-M15SAG-23L9E

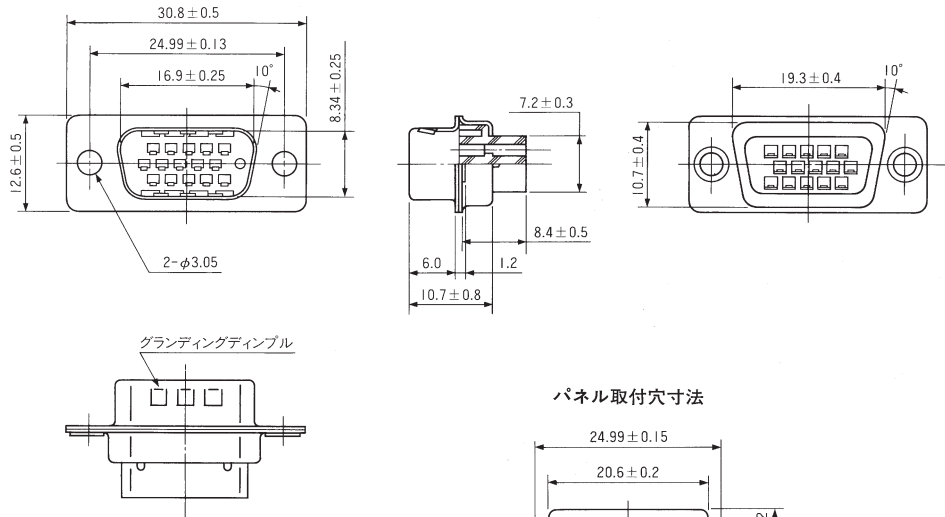
嵌合固定ネジ：#4-40インチネジ付き



■D02-M15・プラグ&レセプタクル（圧着型）

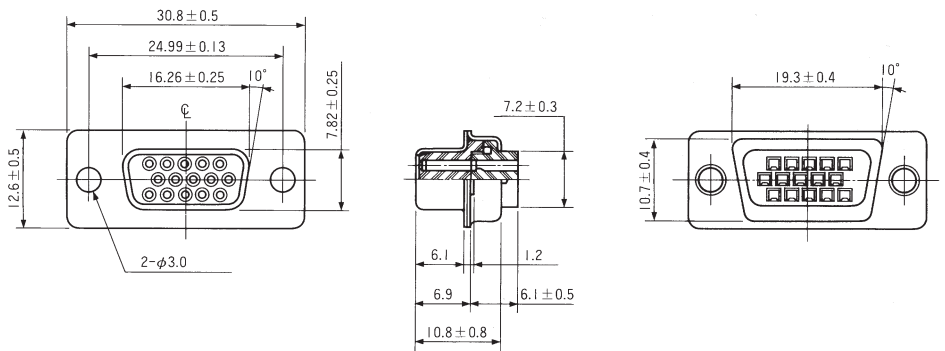
●プラグ（圧着型ピンコンタクト適用）

品名：D02-M15PG-N-F0



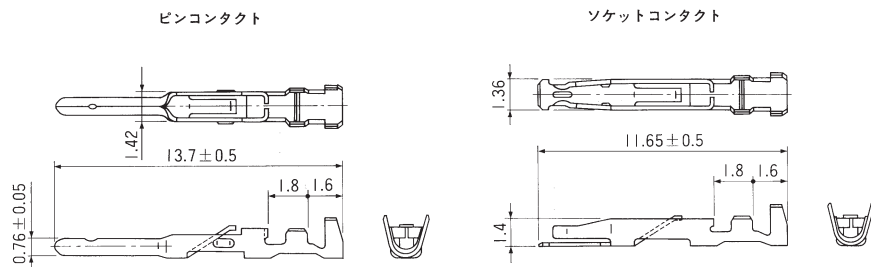
●レセプタクル（圧着型ソケットコンタクト適用）

品名：D02-M15SG-N-F0



■コンタクト・圧着型

※圧着結線・組立手順等は70頁をご参照下さい。



コンタクト 区分	品名		適用電線		圧着結線機品名	
	リール (10,000本)	パッケージ (100本)	AWG No.	被覆外径	手動式工具	半自動圧着機(注1)
ピン	D02-22-22P-10000	D02-22-22P-PKG100	#22~#24	φ1.1~φ1.3mm	CT150-2-D02	プレス： CP215-5B アプリケーション： 3502-D02-2
	D02-22-26P-10000	D02-22-26P-PKG100	#26~#28	φ0.8~φ1.0mm		
ソケット	D02-22-22S-10000	D02-22-22S-PKG100	#22~#24	φ1.1~φ1.3mm	CT150-2-D02	プレス： CP215-5B アプリケーション： 3502-D02-2
	D02-22-26S-10000	D02-22-26S-PKG100	#26~#28	φ0.8~φ1.0mm		

(注1) 半自動圧着機の詳細については、別途お問い合わせ下さい。

(注2) コンタクト引抜工具 (品名：ET-D02) もあります。

(注3) 結線機、工具類のRoHS対応については、別途弊社営業部までお問い合わせ下さい。

■ 嵌合固定組合せ

D02シリーズM15タイプには、D subコネクタ共通の付属品が使用できます。(D subサイズE品適合)
特に、基板対ケーブル接続の場合、基板取付側レセプタクルには嵌合固定用台(雌ネジ)が付属しており、相手ケーブル側プラグには嵌合固定ネジ(雄ネジ)を有するジャンクションシェルを併用することにより嵌合部の固定ができます。

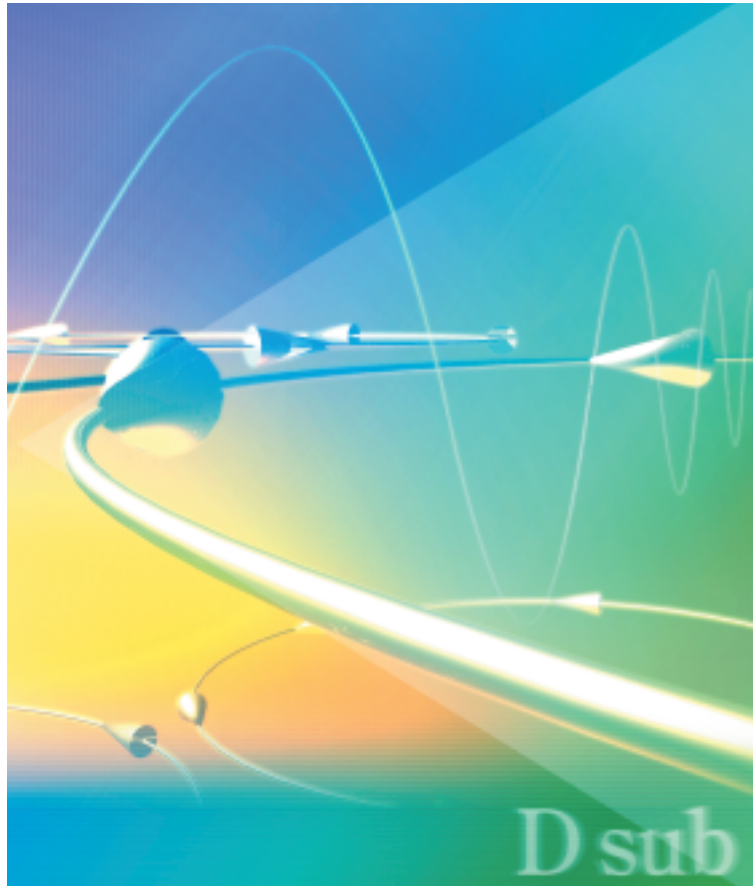
圧着タイプ同士の嵌合や特にEMI対策が不要の場合は、D sub共通のアクセサリを使用できます。
80~89頁をご参照ください。

■ ご注意
付属品ご使用の場合は、使用条件をご確認の上、ご使用下さい。

● 基板用レセプタクルと相手側ジャンクションシェルの組合せ

基板用スルーホール レセプタクル (ソケット側)	嵌合固定用 ネジ仕様	相手プラグ (ピン側)	適用ジャンクションシェル									
			EMI対策型 (60頁参照)	一般型 (83頁)								
D02-M15SAG-13L9E 	M2.6 ミリネジ	D02-M15PG-N-F0 (コンタクト別売) 	DE-C8-J9-F1-1R DE-C8-J9-F4-1R DE-C4-J6 	DE-C1-J6R DE-C8-J9-B1-1R DE-C8-J9-B4-1R								
D02-M15SAG-20L9E 	#4-40 インチネジ	D02-M15PG-N-F0 (コンタクト別売) 	DE-C8-J9-F2-1R DE-C8-J9-F5-1R DE-C4-J6-S1 DE-C4-J6-F1 	DE-C1-J6-S6R 								
D02-M15SAG-23L9E 					材料/仕上 <table border="1"> <tr> <td></td> <td>DE-C8タイプ</td> <td>DE-C4タイプ</td> </tr> <tr> <td>フード</td> <td>ABS樹脂 (ニッケルメッキ)</td> <td>アルミダイカスト (ニッケルメッキ)</td> </tr> <tr> <td>クランプ、 固定ネジ</td> <td colspan="2">鋼/ニッケルメッキ</td> </tr> </table>		DE-C8タイプ	DE-C4タイプ	フード	ABS樹脂 (ニッケルメッキ)	アルミダイカスト (ニッケルメッキ)	クランプ、 固定ネジ
	DE-C8タイプ	DE-C4タイプ										
フード	ABS樹脂 (ニッケルメッキ)	アルミダイカスト (ニッケルメッキ)										
クランプ、 固定ネジ	鋼/ニッケルメッキ											
D02-M15SAG-21L9E 	(別売) #4-40 インチネジ		DE-C8-J9-B2-1R 									
D02-M15STF-21L9E 			DE-C8-J9-B5-1R 									

D subシリーズ・小型角型コネクタ



ご注文に際してのお願い

- ①本カタログに記載の仕様は、参考値です。製品及び仕様については、予告無く変更する場合があります。記載製品のご採用のご検討やご注文に際しては、予め弊社販売窓口までお問い合わせのうえ、「納入仕様書」の取交わりをお願いします。
- ②お客様におかれましては、保護回路や冗長回路等を設けて機器の安全を図られると共に、弊社製品の適合性について十分なご確認をお願いします。
- ③本カタログ記載の製品は、下記の推奨用途に使用されることを意図しております。従いまして、推奨用途以外へのご使用又は極めて高い信頼性が要求される特定用途へのご使用をお考えの場合は、必ず事前に弊社販売窓口までご相談下さいませようお願い申し上げます。

(1)ご相談いただく用途例

- (イ)下記用途でお客様指定又は産業分野固有の品質保証プログラムが有る場合は、ご相談下さい。
*用途例：自動車電装、列車制御、通信機器(幹線)、交通信号制御、電力、燃焼制御、防火・防犯装置、防災機器、等。
- (ロ)下記特定用途へのご使用をお考えの場合は、お客様指定の品質保証プログラムにて別途承る場合があります。
*特定用途例：航空宇宙機器、海中継機器、原子力制御システム、生命維持のための医療機器、等。

(2)推奨用途例：電算機、事務機、通信機器(端末、移動体)、計測機器、AV機器、家電、FA機器、等。

JAE 日本航空電子工業 株式会社
〒153-8539 東京都目黒区青葉台3-1-19(青葉台石橋ビル)
<http://www.jae.com>

お問い合わせは「カスタマサポートグループ」へ
TEL (03) 3780-2717 FAX (03) 3770-3869

大阪支店・大阪市	TEL (06)6447-5255	FAX (06)6447-5276
中部支店・豊田市	TEL (0565)34-0600	FAX (0565)34-0840
仙台営業所・仙台市	TEL (022)225-8151	FAX (022)225-8059
宇都宮営業所・宇都宮市	TEL (028)637-8545	FAX (028)637-8546
静岡営業所・静岡市	TEL (054)283-0664	FAX (054)283-1993
福岡営業所・福岡市	TEL (092)262-1888	FAX (092)262-1750