

- 堅牢タイプ
- パネル対電線接続用
- バヨネットロック式・圧着結線式

## GT/Dシリーズコネクタ

GT/Dシリーズは、圧着スナップインコンタクトを採用した小型で堅牢な丸型コネクタです。

圧着結線後、コンタクトはコネクタの後面よりインシュレータに挿入、コンタクトのクリップにより内部で確実に保持されます。また、専用工具をインシュレータの前面より挿入するだけで、回路変更や万一の誤配線が生じた場合でも容易に引抜くことができます。

パネル取付レセプタクルとストレートプラグ(GT/D6A)及びライトアングルプラグ(GT/D8B)の組合せで、鉄道車両、放送機器をはじめ各種産業機器の外部接続用としてご利用いただけます。

当社は、ISO9001(品質マネジメントシステム)及びISO14001(環境マネジメントシステム)の認証を取得しております。

### 掲載項目

- 概要/用途
- 特長・一般仕様
- コンタクト配列・種類/組合わせ・品名構成
- パネル取付レセプタクル(GT/D2A)・パネル取付寸法
- コンタクト
- ストレートプラグ(GT/D6A)
- ライトアングルプラグ(GT/D8B)
- ダストキャップ(GT/D4※)
- 材料/仕上
- 適用工具・コネクタの分解/組立
- 圧着結線工具の取扱い方法(手動式:M22520/1-01)

CAT.NO.GT/D-002b.DEC.2014



# パネル対電線接続用丸型コネクタ 堅牢・圧着結線式・GT/Dシリーズ

## ■特長・一般仕様

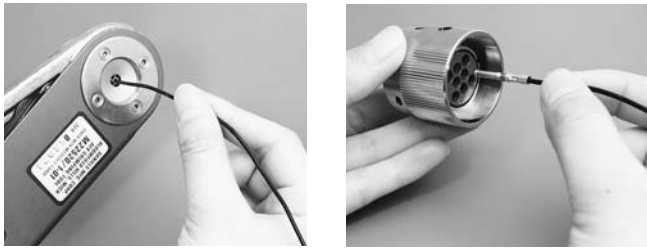
### ■特長

#### ●結線容易な圧着式コンタクト

コンタクトは圧着結線式で、取扱い容易な圧着工具での結線により作業能率が一段とアップし、結線工数を大幅に削減すると共に、結線仕上りの個人差もなく均一にできます。

圧着結線後、コンタクトはコネクタの後面よりインシュレータに挿入、コンタクトのクリップにより内部で確実に保持されます。

(コンタクトは、コネクタ本体とは別にお求め下さい。)



#### ●コンタクト引抜き可能

コネクタ本体に組込まれたコンタクトは、回路変更や万一の誤配線が生じた場合、専用の引抜工具をインシュレータの前面より挿入するだけで、容易に後面へ引抜くことができます。

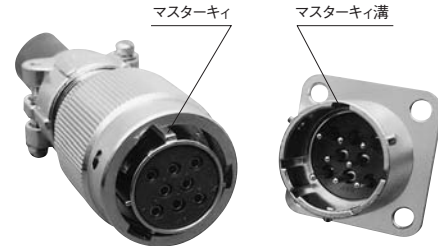


#### ●モノブロックインシュレータ

インシュレータは、合せ面のない一体成型のため、内部に空気の層ができず水滴の発生もないので、内部でのコンタクト間の短絡を完全に防止します。

#### ●誤嵌合防止機構

金属シェルの嵌合部には、5つのガイドキとキ溝が有り、キの案内により常に正常な位置で嵌合します。



#### ●ワンタッチ嵌合のバヨネットロック式

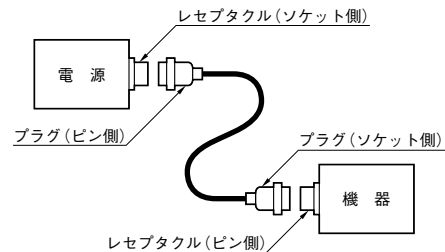
コネクタの嵌合、離脱は、バヨネットロック式です。

プラグのカップリングナットのわずかな回転で、嵌合、離脱が簡単で確実に、取扱いはいはって容易です。

#### ●ピンインサート・ソケットインサート

コネクタの組み合わせは、レセプタクルとプラグにより行い、内蔵したピンコンタクトとソケットコンタクトにより接続します。

レセプタクル及びプラグのいずれにもピンインサート又はソケットインサートがあります。片側がピンインサートの場合は、相手側は、ソケットインサートになります。これらの使い分けは、機器の状況に応じ決定します。一般的には出力側をソケット、入力側をピンにすることをお勧めします。



### ■一般仕様

|                    |                                |       |
|--------------------|--------------------------------|-------|
| 極数                 | 4、8、12、31、37、55極               |       |
| 定格電流               | コンタクトサイズ                       | #16   |
|                    | インシュレータに組込んだ場合<br>(コンタクト1本当り)  | 13A以下 |
| 適用電線サイズ<br>(公称断面積) | 0.2～2mm <sup>2</sup> (詳細は4頁参照) |       |
| 絶縁抵抗               | 5000MΩ以上(DC500Vにて)             |       |
| 接触抵抗(初期)           | 試験電流DC                         | 電位降下  |
|                    | 1A                             | 5mV以下 |
| 耐電圧                | AC2000Vr.m.s.(1分間)             |       |
| 使用温度範囲             | -55℃～+85℃                      |       |

### ■材料/仕上:6頁参照

### ■ご注意

電気用品安全法の適合品をお求めの場合は、電気用品安全法で定める基準を満たした認証品をお選び下さい。認証品については弊社販売窓口までお問い合わせ下さい。

## ■コンタクト配列・種類／組合わせ・品名構成

### ■コンタクト配列

| 極数                               | 4極            | 8極            | 12極           | 31極           | 37極           | 55極           |
|----------------------------------|---------------|---------------|---------------|---------------|---------------|---------------|
| 配列記号                             | 12-M4         | 16-M8         | 18-M12        | 22-M31        | 24-M37        | 28-M55        |
| コンタクト配列<br>(ピンインサートを嵌合側から見た図です。) |               |               |               |               |               |               |
| コンタクトサイズ                         | #16           | #16           | #16           | #16           | #16           | #16           |
| 耐電圧(1分間)                         | AC2000Vr.m.s. | AC2000Vr.m.s. | AC2000Vr.m.s. | AC2000Vr.m.s. | AC2000Vr.m.s. | AC2000Vr.m.s. |
| 定格電流(注1)                         | 13A(43.1A)    | 13A(62.4A)    | 13A(57.8A)    | 13A(80.6A)    | 13A(96.2A)    | 13A(143A)     |

(注1) 定格電流は、コンタクト1本当たり(但し、インシュレータに組込んだ状態)の容量を表わします。

( )内は、コネクタ1個に流せる総容量を表わします。

### ■種類／組合わせ

レセプタクル側

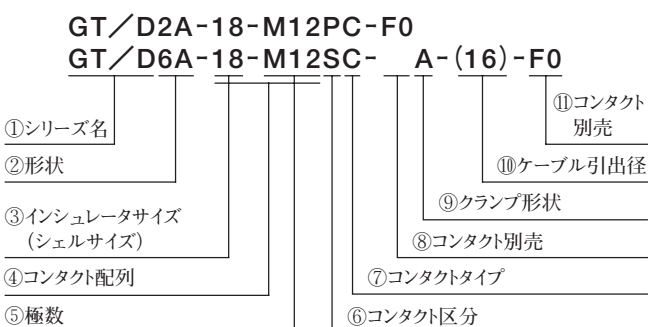
- コンタクト圧着型(別売品)  
ピン又はソケット
- パネル取付レセプタクル  
ピン/ソケットインサート  
GT/D2A
- ダストキャップ  
GT/D43

プラグ側

- ストレートプラグ  
ピン/ソケットインサート  
GT/D6A
- ライトアングルプラグ  
ピン/ソケットインサート  
GT/D8B
- コンタクト圧着型(別売品)  
ピン又はソケット
- ダストキャップ  
GT/D42

(注:写真は、レセプタクルにピン、プラグにソケットコンタクトを装着した状態)

### ■品名構成



- ①シリーズ名
- ②形状: 2A…パネル取付レセプタクル  
6A…ストレートプラグ  
8B…ライトアングルプラグ
- ③インシュレータサイズ(シェルサイズ): 12, 16, 18, 22, 24, 28
- ④コンタクト配列: 上記参照
- ⑤極数: 上記参照
- ⑥コンタクト区分: P…ピン, S…ソケット
- ⑦コンタクトタイプ: C…圧着結線型(CRIMP)
- ⑧コンタクト別売: F0…コンタクト別売を表わす。
- ⑨クランプ形状: A…ディスクリートワイヤ用クランプタイプ
- ⑩ケーブル引出径: プッシングの内径
- ⑪コンタクト別売: F0…コンタクト別売を表わす。

# パネル対電線接続用丸型コネクタ 堅牢・圧着結線式・GT/Dシリーズ

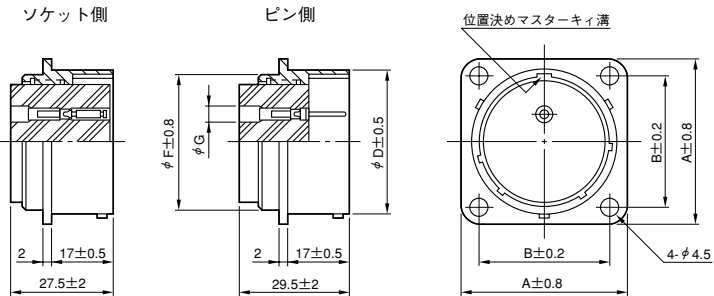
## ■パネル取付レセプタクル：GT/D2A・パネル取付穴寸法（参考） ■コンタクト（圧着型）

単位：mm

### ●レセプタクル GT/D2A

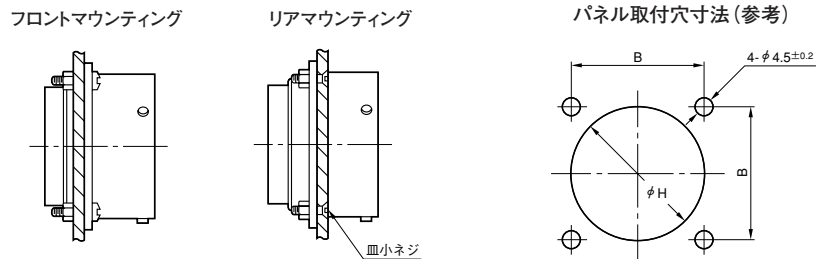


（注：写真は、ピンコンタクト装着状態）



（注）図は、コンタクト（別売）装着状態で記載。

### ●嵌合相手コネクタ： GT/D6A、GT/D8B （注）コンタクトは別売品です。 下記をご参照下さい。

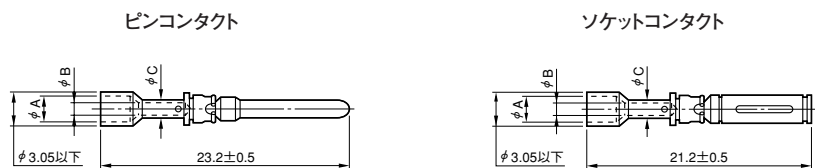


（注）リアマウンティングの場合のパネル厚さは、4mm以下です。

### ■品名／寸法

| 品名                 |                    | コンタクト構成 |        | シェル<br>サイズ | A<br>±0.8 | B<br>±0.2 | φD<br>±0.5 | φF<br>±0.8 | φG<br>±0.2 | φH   |
|--------------------|--------------------|---------|--------|------------|-----------|-----------|------------|------------|------------|------|
| ピンインサート            | ソケットインサート          | 配列記号    | サイズ×極数 |            |           |           |            |            |            |      |
| GT/D2A-12-M4PC-F0  | GT/D2A-12-M4SC-F0  | 12-M4   | #16×4  | 12         | 29.5      | 20.5      | 19         | 18         | 4.2        | 22   |
| GT/D2A-16-M8PC-F0  | GT/D2A-16-M8SC-F0  | 16-M8   | #16×8  | 16         | 33.5      | 24.5      | 25.4       | 24         | 4.2        | 28   |
| GT/D2A-18-M12PC-F0 | GT/D2A-18-M12SC-F0 | 18-M12  | #16×12 | 18         | 36        | 27        | 28.6       | 27         | 4.2        | 31.5 |
| GT/D2A-22-M31PC-F0 | GT/D2A-22-M31SC-F0 | 22-M31  | #16×31 | 22         | 41        | 32        | 35         | 33         | 3.7        | 38   |
| GT/D2A-24-M37PC-F0 | GT/D2A-24-M37SC-F0 | 24-M37  | #16×37 | 24         | 44        | 35        | 38         | 36         | 3.7        | 41   |
| GT/D2A-28-M55PC-F0 | GT/D2A-28-M55SC-F0 | 28-M55  | #16×55 | 28         | 53        | 42        | 46         | 44         | 3.7        | 49   |

### ■コンタクト・圧着型



◎適用工具、結線／組立手順については、7頁～8頁をご参照下さい。

| 構成部品        | 材料／仕上         |
|-------------|---------------|
| 本体          | 銅合金／ニッケル上金メッキ |
| クリップ        | 銅合金／銀メッキ      |
| スプリング(ソケット) | 銅合金／ニッケル上金メッキ |

| コンタクト<br>サイズ | 品名        |           | 適用電線    |                         |          | クリップ<br>色相 | φA<br>±0.2 | φB<br>±0.2 | φC<br>±0.2 |
|--------------|-----------|-----------|---------|-------------------------|----------|------------|------------|------------|------------|
|              | ピン        | ソケット      | AWG No. | 導体断面積                   | 被覆外径     |            |            |            |            |
| 16-20        | 031-50567 | 031-50677 | #24～#20 | 0.2～0.5mm <sup>2</sup>  | φ1.6mm以下 | 赤          | 1.70       | 1.20       | 1.80       |
| 16-20A       | 031-50566 | 031-50676 | #24～#20 | 0.2～0.5mm <sup>2</sup>  | φ2.6mm以下 | 緑          | 2.70       | 1.20       | 1.80       |
| 16-16        | 031-50565 | 031-50675 | #20～#16 | 0.5～1.25mm <sup>2</sup> | φ2.4mm以下 | 青          | 2.50       | 1.75       | 2.80       |
| 16-14        | 031-50793 | 031-50794 | #16～#14 | 1.25～2mm <sup>2</sup>   | φ2.4mm以下 | 銀          | 2.50       | 2.10       | 2.90       |

（注1）コンタクトサイズ16-14は、コンタクト配列「12-M4」、「16-M8」、「18-M12」のみに適用されます。



## ■プラグ

### GT/D6A (ストレート)・GT/D8B (ライトアングル)

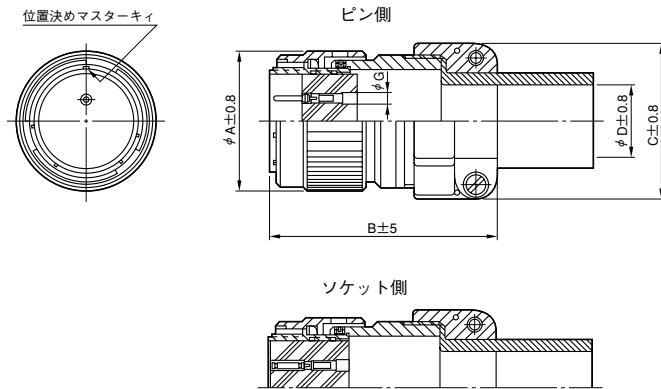
単位: mm

#### ●ストレートプラグ GT/D6A



(注:写真は、ソケットコンタクト装着状態)

- 嵌合相手コネクタ: GT/D2A
- (注) コネクタは別売品です。  
前頁をご参照下さい。



(注) 図は、コンタクト(別売)装着状態で記載。

#### ■品名/寸法

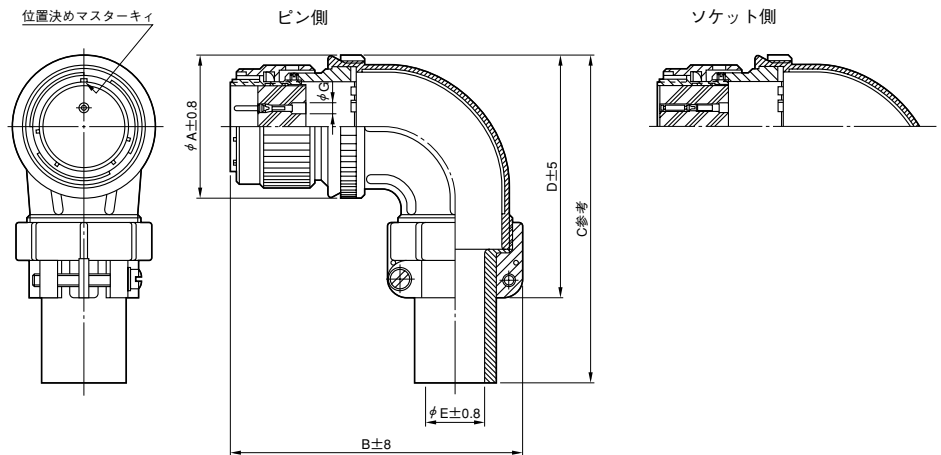
| 品名                        |                           | コンタクト構成 |        | シェル | φA   | B  | C    | φD   | φG   |
|---------------------------|---------------------------|---------|--------|-----|------|----|------|------|------|
| ピンインサート                   | ソケットインサート                 | 配列記号    | サイズ×極数 | サイズ | ±0.8 | ±5 | ±0.8 | ±0.8 | ±0.2 |
| GT/D6A-12-M4PC-A-(11)-F0  | GT/D6A-12-M4SC-A-(11)-F0  | 12-M4   | #16×4  | 12  | 27   | 75 | 29   | 11   | 4.2  |
| GT/D6A-16-M8PC-A-(14)-F0  | GT/D6A-16-M8SC-A-(14)-F0  | 16-M8   | #16×8  | 16  | 34   | 75 | 32   | 14.5 | 4.2  |
| GT/D6A-18-M12PC-A-(16)-F0 | GT/D6A-18-M12SC-A-(16)-F0 | 18-M12  | #16×12 | 18  | 37   | 75 | 37   | 16   | 4.2  |
| GT/D6A-22-M31PC-A-(20)-F0 | GT/D6A-22-M31SC-A-(20)-F0 | 22-M31  | #16×31 | 22  | 43   | 75 | 43   | 20.5 | 3.7  |
| GT/D6A-24-M37PC-A-(24)-F0 | GT/D6A-24-M37SC-A-(24)-F0 | 24-M37  | #16×37 | 24  | 46   | 75 | 51   | 24   | 3.7  |
| GT/D6A-28-M55PC-A-(31)-F0 | GT/D6A-28-M55SC-A-(31)-F0 | 28-M55  | #16×55 | 28  | 54   | 77 | 57.5 | 31.5 | 3.7  |

#### ●ライトアングルプラグ GT/D8B



(注:写真は、ソケットコンタクト装着状態)

- 嵌合相手コネクタ: GT/D2A
- (注) コネクタは別売品です。  
前頁をご参照下さい。



(注) 図は、コンタクト(別売)装着状態で記載。

#### ■品名/寸法

| 品名                        |                           | コンタクト構成 |        | φA   | B     | C     | D    | φE   | φG   |
|---------------------------|---------------------------|---------|--------|------|-------|-------|------|------|------|
| ピンインサート                   | ソケットインサート                 | 配列記号    | サイズ×極数 | ±0.8 | ±8    | 参考    | ±5   | ±0.8 | ±0.2 |
| —                         | GT/D8B-12-M4SC-A-(11)-F0  | 12-M4   | #16×4  | 30   | 83    | 107   | 59   | 11   | 4.2  |
| —                         | GT/D8B-16-M8SC-A-(14)-F0  | 16-M8   | #16×8  | 34   | 86    | 109   | 64   | 14.5 | 4.2  |
| GT/D8B-18-M12PC-A-(16)-F0 | GT/D8B-18-M12SC-A-(16)-F0 | 18-M12  | #16×12 | 37   | 94    | 109   | 67   | 16   | 4.2  |
| GT/D8B-22-M31PC-A-(20)-F0 | GT/D8B-22-M31SC-A-(20)-F0 | 22-M31  | #16×31 | 43.5 | 103.5 | 110.5 | 74   | 20.5 | 3.7  |
| GT/D8B-24-M37PC-A-(24)-F0 | GT/D8B-24-M37SC-A-(24)-F0 | 24-M37  | #16×37 | 55   | 111.5 | 124.5 | 91.5 | 24   | 3.7  |
| —                         | GT/D8B-28-M55SC-A-(31)-F0 | 28-M55  | #16×55 | 61   | 116   | 129.5 | 99.5 | 31.5 | 3.7  |

(注1) 配列記号の青文字はシェルサイズを表わす。

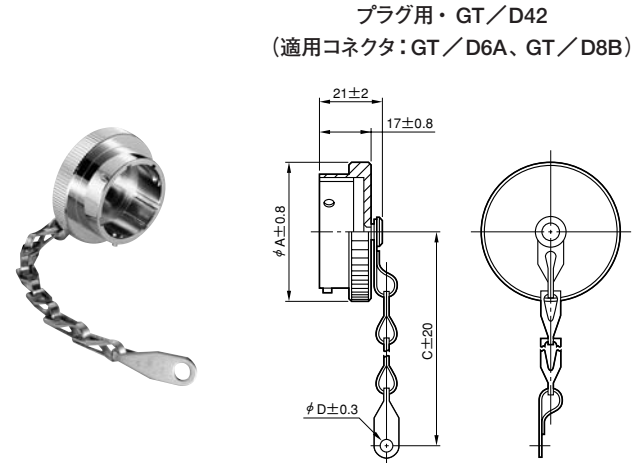
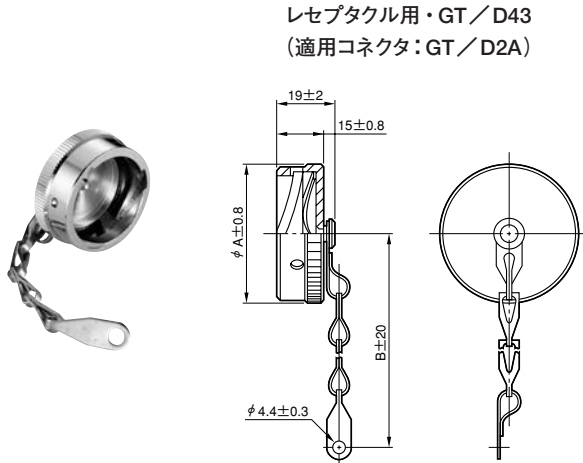
パネル対電線接続用丸型コネクタ  
**堅牢・圧着結線式・GT/Dシリーズ**

■ダストキャップ：GT/D4※

■GT/Dシリーズ：材料/仕上

単位：mm

■ダストキャップ



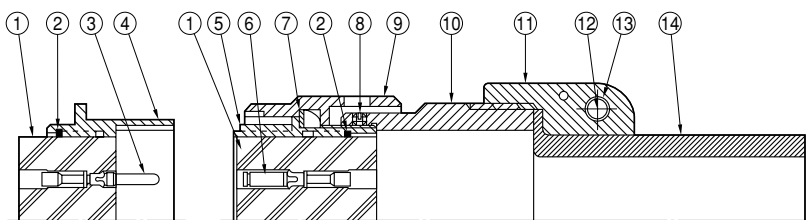
■品名/寸法

| 適用<br>シェルサイズ | 品名         |            | φA<br>±0.8 | B<br>±20 | C<br>±20 | D<br>±0.3 |
|--------------|------------|------------|------------|----------|----------|-----------|
|              | レセプタクル用    | プラグ用       |            |          |          |           |
| 12           | GT/D43-12C | GT/D42-12C | 27         | 100      | 130      | 4         |
| 16           | GT/D43-16C | GT/D42-16C | 34         | 100      | 130      | 4         |
| 18           | GT/D43-18C | GT/D42-18C | 37         | 100      | 130      | 4.4       |
| 22           | GT/D43-22C | GT/D42-22C | 43         | 115      | 145      | 4.4       |
| 24           | GT/D43-24C | GT/D42-24C | 46         | 115      | 145      | 4.4       |
| 28           | GT/D43-28C | GT/D42-28C | 54         | 115      | 145      | 5.6       |

■材料/仕上

| 構成部品  | 材料/仕上                             |
|-------|-----------------------------------|
| キャップ  | アルミ合金/ニッケルメッキ                     |
| 鎖組立   | ステンレス鋼                            |
| スプリング | (GT/D43のみ)<br>ステンレス鋼/<br>パッシベイト処理 |
| リベット  | アルミ合金/ニッケルメッキ                     |
| ピン    | (GT/D42のみ)<br>ステンレス鋼              |

■材料/仕上



| 符号 | 構成部品      | 材料/仕上             | 符号 | 構成部品                | 材料/仕上         |
|----|-----------|-------------------|----|---------------------|---------------|
| 1  | インシュレータ   | 合成樹脂 (UL94V-0、緑色) | 9  | カップリングナット           | アルミ合金/ニッケルメッキ |
| 2  | リチニングリング  | 銅合金/ニッケルメッキ       | 10 | エンドバル               | アルミ合金/ニッケルメッキ |
| 3  | ピンコンタクト   | 銅合金/金メッキ          | 11 | グラウンドナット<br>クランプサドル | アルミ合金/ニッケルメッキ |
| 4  | シェル       | アルミ合金/ニッケルメッキ     |    |                     |               |
| 5  | バレル       | アルミ合金/ニッケルメッキ     | 12 | ネジ                  | 銅合金/ニッケルメッキ   |
| 6  | ソケットコンタクト | 銅合金/金メッキ          | 13 | ワッシャ                | 銅/ニッケルメッキ     |
| 7  | スプリング     | ステンレス鋼            | 14 | プッシング               | 合成ゴム          |
| 8  | 止めネジ      | 銅/ニッケルメッキ         |    |                     |               |

## ■適用工具・コネクタの分解／組立

(注) 工具類のRoHS対応については、別途弊社営業部までお問い合わせ下さい。

| コネクタ<br>サイズ | 適用電線    |                         |          | 手動式圧着工具     |             | コネクタ<br>引抜工具 | コネクタ<br>挿入工具 |
|-------------|---------|-------------------------|----------|-------------|-------------|--------------|--------------|
|             | AWG No. | 導体断面積                   | 被覆外径     | 工具本体        | ロケータ        |              |              |
| 16-14       | #16～#14 | 1.25～2mm <sup>2</sup>   | φ2.4mm以下 | M22520/1-01 | JP-QE-16-16 | JET-16       | JIT-Q*-16    |
| 16-16       | #20～#16 | 0.5～1.25mm <sup>2</sup> | φ2.4mm以下 |             |             |              |              |
| 16-20A      | #24～#20 | 0.2～0.5mm <sup>2</sup>  | φ2.6mm以下 |             |             |              |              |
| 16-20       | #24～#20 | 0.2～0.5mm <sup>2</sup>  | φ1.6mm以下 |             |             |              |              |

### 手動式圧着工具

工具本体：M22520／1-01

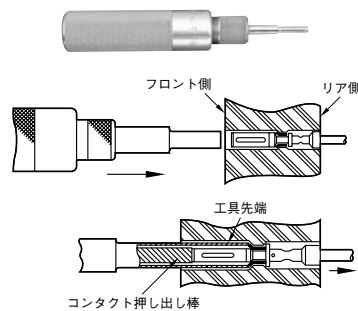
ロケータ：JP-QE-16-16



コネクタと電線の圧着結線用ハンディタイプ工具です。工具本体とロケータで構成され、各々個別にお求め下さい。

(取扱詳細…次頁参照)

### コネクタ引抜工具：JET-16



誤配線や回路変更などのため、コネクタを引き抜く必要が生じた場合に用いるコネクタ引抜工具です。

工具先端をコネクタ嵌合面から静かに挿入するとコネクタ付属のクリップに突き当たります。更に押しとクリップがはばめられ、工具のスプリング力によりコネクタは後方に押し出されます。

### コネクタ挿入工具：JIT-Q\*-16



電線の被覆外径が小さく、コネクタが組込みにくい場合に用いるコネクタ挿入工具です。詳細は、別途お問い合わせ下さい。

## ■コネクタの分解／組立

- ① 圧着結線後のコネクタの挿入に当たり、プラグ(GT/D6A、GT/D8B)は分解が必要です。  
尚、バレル、インシュレータ、リテニングリングは、そのまま分解しません。
- ② 分解した各部分〔カップリングナット、エンドベル、アダプター (GT/D8Bのみ)、アッセンブリナット (GT/D8Bのみ)〕及びグラウンドナットを、圧着結線後のコネクタの挿入前に、予めケーブルに通してからコネクタの挿入を行って下さい。  
尚、GT/D8Bのエンドベルは分割型のため、電線を通しておく必要はありません。コネクタの挿入後、アダプターをバレルに締付け終わった後に、アッセンブリナットで取付けます。
- ③ コネクタ挿入後、はじめに分解した部品を元の位置に組立を行います。  
各部品の組立後、止めネジは必ず締付けて下さい。  
グラウンドナットのネジの締付けは、一番最後に行い、結線部に無理な力がかかるのを防ぐため、ケーブルを若干コネクタ内部に押し込み「遊び」のある状態でクランプサドルを締めます。

■コネクタの取扱い方法、注意事項等の詳細については、別途取扱い説明書 (No.T80-8) をご参照下さい。

■圧着結線工具の取扱い方法(手動式：M22520／1-01)

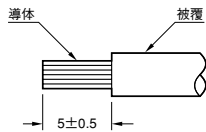
芯線のみ圧着型

(注) 工具類のRoHS対応については、別途弊社営業部までお問い合わせ下さい。



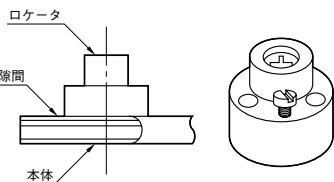
| 工具品名        |             | 適用コンタクト品名 |           | 適用電線    |                         |
|-------------|-------------|-----------|-----------|---------|-------------------------|
| 工具本体        | ロケータ        | ピン        | ソケット      | AWG No. | 導体断面積                   |
| M22520/1-01 | JP-QE-16-16 | 031-50567 | 031-50677 | #24～#20 | 0.2～0.5mm <sup>2</sup>  |
|             |             | 031-50566 | 031-50676 | #24～#20 | 0.2～0.5mm <sup>2</sup>  |
|             |             | 031-50565 | 031-50675 | #20～#16 | 0.5～1.25mm <sup>2</sup> |
|             |             | 031-50793 | 031-50794 | #16～#14 | 1.25～2mm <sup>2</sup>   |

①電線の被覆むき



電線の被覆むきの際、導体に傷がついたり、切れたり、乱れていないか点検して下さい。

②ロケータの取付



工具本体の圧着部にロケータを装着します。ガイドピンに沿って取り付け、ヘッド上部の2ヶ所のネジで固定します。

尚、まん中のネジは、ロケータを取り付けた際、X-X軸とY-Y軸が垂直になるように調整するネジです。ロケータ取り付け時に、本体とのスキマの具合によって調整して下さい。

③位置決め番号の確認 (SEL. No)



工具にロケータを取付け後、圧着するコンタクトと電線サイズにより位置決め番号をセットします。

●使用するコンタクトサイズ、電線サイズ、芯線の構成内容によって、位置決め番号が異なりますので、あらかじめご相談下さい。

④圧着工具のハンドル開放



コンタクトを挿入する前に、ハンドルを開放状態にします。未開放のままではコンタクトが挿入できません。ハンドルを徐々に締め付けて、いっぱい迄締め付けてからそのままハンドルを離すとハンドルは自動的に戻り開放状態になります。

⑤コンタクトの挿入



圧着するコンタクトを工具の圧着部孔に入れます。

⑥電線の挿入



コンタクト圧着部孔に電線を完全に奥まで挿入します。

芯線が乱れているものは、予め矯正し、コンタクト孔の外に出ないように注意して下さい。

⑦圧着

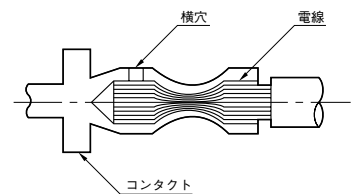


電線がコンタクトから抜け出さないように、軽く押し付けながらハンドルを徐々に握り締め、ラチェットが外れるまで締めつけます。

この状態で圧着は完了します。

完了したら手をゆるめます。ハンドルは自動的に戻り、ケーブルを軽く引張ると取り出すことができます。

⑧圧着状態の確認



(イ) 圧着されたコンタクトの横穴を覗いて、電線が横穴より深く挿入されているか確認して下さい。

穴より浅ければ不完全で、接触抵抗に影響を及ぼすことがあります。

(ロ) 圧着された部分に割れないか、曲りがないか確認して下さい。これらは正常な圧着方法であれば発生しません。

■取扱説明書ご案内

本カタログの他、手動圧着工具の取扱い説明書 (No.T73-18-M、T73-18-2) が有りますので、ご参照下さい。







| 品名        | 頁 | 品名                        | 頁 | 品名          | 頁 | 品名          | 頁 |
|-----------|---|---------------------------|---|-------------|---|-------------|---|
| —0—       |   | —G—                       |   | —J—         |   | —M—         |   |
| 031-50565 | 4 | GT/D2A-12-M4PC-F0         | 4 | JET-16      | 7 | M22520/1-01 | 8 |
| 031-50566 | 4 | GT/D2A-12-M4SC-F0         | 4 | JIT-Q*-16   | 7 |             |   |
| 031-50567 | 4 | GT/D2A-16-M8PC-F0         | 4 | JP-QE-16-16 | 8 |             |   |
| 031-50675 | 4 | GT/D2A-16-M8SC-F0         | 4 |             |   |             |   |
| 031-50676 | 4 | GT/D2A-18-M12PC-F0        | 4 |             |   |             |   |
| 031-50677 | 4 | GT/D2A-18-M12SC-F0        | 4 |             |   |             |   |
| 031-50793 | 4 | GT/D2A-22-M31PC-F0        | 4 |             |   |             |   |
| 031-50794 | 4 | GT/D2A-22-M31SC-F0        | 4 |             |   |             |   |
|           |   | GT/D2A-24-M37PC-F0        | 4 |             |   |             |   |
|           |   | GT/D2A-24-M37SC-F0        | 4 |             |   |             |   |
|           |   | GT/D2A-28-M55PC-F0        | 4 |             |   |             |   |
|           |   | GT/D2A-28-M55SC-F0        | 4 |             |   |             |   |
|           |   | GT/D42-12C                | 6 |             |   |             |   |
|           |   | GT/D42-16C                | 6 |             |   |             |   |
|           |   | GT/D42-18C                | 6 |             |   |             |   |
|           |   | GT/D42-22C                | 6 |             |   |             |   |
|           |   | GT/D42-24C                | 6 |             |   |             |   |
|           |   | GT/D42-28C                | 6 |             |   |             |   |
|           |   | GT/D43-12C                | 6 |             |   |             |   |
|           |   | GT/D43-16C                | 6 |             |   |             |   |
|           |   | GT/D43-18C                | 6 |             |   |             |   |
|           |   | GT/D43-22C                | 6 |             |   |             |   |
|           |   | GT/D43-24C                | 6 |             |   |             |   |
|           |   | GT/D43-28C                | 6 |             |   |             |   |
|           |   | GT/D6A-12-M4PC-A-(11)-F0  | 5 |             |   |             |   |
|           |   | GT/D6A-12-M4SC-A-(11)-F0  | 5 |             |   |             |   |
|           |   | GT/D6A-16-M8PC-A-(14)-F0  | 5 |             |   |             |   |
|           |   | GT/D6A-16-M8SC-A-(14)-F0  | 5 |             |   |             |   |
|           |   | GT/D6A-18-M12PC-A-(16)-F0 | 5 |             |   |             |   |
|           |   | GT/D6A-18-M12SC-A-(16)-F0 | 5 |             |   |             |   |
|           |   | GT/D6A-22-M31PC-A-(20)-F0 | 5 |             |   |             |   |
|           |   | GT/D6A-22-M31SC-A-(20)-F0 | 5 |             |   |             |   |
|           |   | GT/D6A-24-M37PC-A-(24)-F0 | 5 |             |   |             |   |
|           |   | GT/D6A-24-M37SC-A-(24)-F0 | 5 |             |   |             |   |
|           |   | GT/D6A-28-M55PC-A-(31)-F0 | 5 |             |   |             |   |
|           |   | GT/D6A-28-M55SC-A-(31)-F0 | 5 |             |   |             |   |
|           |   | GT/D8B-12-M4SC-A-(11)-F0  | 5 |             |   |             |   |
|           |   | GT/D8B-16-M8SC-A-(14)-F0  | 5 |             |   |             |   |
|           |   | GT/D8B-18-M12PC-A-(16)-F0 | 5 |             |   |             |   |
|           |   | GT/D8B-18-M12SC-A-(16)-F0 | 5 |             |   |             |   |
|           |   | GT/D8B-22-M31PC-A-(20)-F0 | 5 |             |   |             |   |
|           |   | GT/D8B-22-M31SC-A-(20)-F0 | 5 |             |   |             |   |
|           |   | GT/D8B-24-M37PC-A-(24)-F0 | 5 |             |   |             |   |
|           |   | GT/D8B-24-M37SC-A-(24)-F0 | 5 |             |   |             |   |
|           |   | GT/D8B-28-M55SC-A-(31)-F0 | 5 |             |   |             |   |

### ご注文に際してのお願い

- ①本カタログに記載の仕様は、参考値です。製品及び仕様については、予告無く変更する場合があります。  
記載製品のご採用のご検討やご注文に際しては、予め弊社販売窓口までお問い合わせのうえ、「納入仕様書」の取交わりをお願いします。
- ②お客様におかれましては、保護回路や冗長回路等を設けて機器の安全を図られると共に、弊社製品の適合性について十分なお確認をお願いします。
- ③本カタログ記載の製品は、下記の推奨用途に使用されることを意図しております。従いまして、推奨用途以外へのご使用又は極めて高い信頼性が要求される特定用途へのご使用をお考えの場合は、必ず事前に弊社販売窓口までご相談下さいますようお願い申し上げます。

#### (1) ご相談いただく用途例

(イ) 下記用途でお客様指定又は産業分野固有の品質保証プログラムが有る場合は、ご相談下さい。

\*用途例：自動車電装、列車制御、通信機器(幹線)、交通信号制御、電力、燃焼制御、防火・防犯装置、防災機器、等。

(ロ) 下記特定用途へのご使用をお考えの場合は、お客様指定の品質保証プログラムにて別途承る場合があります。

\*特定用途例：航空宇宙機器、海底中継機器、原子力制御システム、生命維持のための医療機器、等。

#### (2) 推奨用途例：電算機、事務機、通信機器(端末、移動体)、計測機器、FA機器、等。



日本航空電子工業 株式会社

〒153-8539 東京都目黒区青葉台3-1-19(青葉台石橋ビル)

ホームページ <http://www.jae.com>

お問い合わせは「カスタマサポートグループ」へ

TEL(03)3780-2717 FAX(03)3770-3869

|             |                  |                  |
|-------------|------------------|------------------|
| 大阪支店・大阪市    | TEL(06)6447-5255 | FAX(06)6447-5276 |
| 中部支店・豊田市    | TEL(0565)34-0600 | FAX(0565)34-0840 |
| 仙台営業所・仙台市   | TEL(022)225-8151 | FAX(022)225-8059 |
| 宇都宮営業所・宇都宮市 | TEL(028)637-8545 | FAX(028)637-8546 |
| 静岡営業所・静岡市   | TEL(054)283-0664 | FAX(054)283-1993 |
| 福岡営業所・福岡市   | TEL(092)262-1888 | FAX(092)262-1750 |